

Компрессоры

Поршневые герметичные компрессоры Danfoss	4
Аксессуары к герметичным компрессорам Danfoss	5
Поршневые герметичные компрессоры Maneurop	6
Спиральные герметичные компрессоры Scrolltech	7
Спиральные герметичные компрессоры Performer, Speerall®	8
Электронная система впрыска для компрессоров Speerall®	8
Аксессуары к герметичным компрессорам Maneurop и Performer	9
Поршневые полугерметичные компрессоры Bock	10
Аксессуары для компрессоров Bock	13
Поршневые компрессоры Bock с приводом открытого типа	16

ПОРШНЕВЫЕ ГЕРМЕТИЧНЫЕ КОМПРЕССОРЫ DANFOSS

Герметичные компрессоры на R 22

Код	Компрессор на 220 В	Холодопроизводительность в Вт при температуре кипения, °C (t _{конд} = 55°C)													Цена в у.е. с НДС
		-45	-40	-35	-30	-25	-20	-15	-10	-5	0	5	10	15	
104L2516	SC10C	50	95	155	240	325	435	560	700	850	-	-	-	-	147
104L2674	SC12C	95	140	220	310	415	540	680	840	1020	-	-	-	160	
104L2848	SC15CM	115	175	270	385	510	655	840	1050	1280	-	-	-	181	
104L2120	SC18CM	130	205	310	450	585	750	980	1230	1500	-	-	-	208	
104L2517	SC10D	-	-	-	-	-	-	510	655	835	1045	1295	1580	1895	160
104L2684	SC12D	-	-	-	-	-	-	650	840	1070	1325	1615	1935	2290	171
104L2859	SC15D	-	-	-	-	-	-	800	1045	1325	1630	1975	2345	2750	182




Герметичные компрессоры на R 404A/R 507

Код	Компрессор на 220 В	Холодопроизводительность в Вт при температуре кипения, °C (t _{конд} = 55°C)													Цена в у.е. с НДС
		-45	-40	-35	-30	-25	-20	-15	-10	-5	0	5	10	15	
102U2071	TL4CL	52	65	84	110	142	182	230	286	352	-	-	-	-	100
103U2670	FR6CL	77	108	145	189	243	307	383	473	578	-	-	-	-	100
103U2890	FR8,5CL	99	126	168	222	290	372	468	577	-	-	-	-	111	
104L2525	SC10DL	-	-	-	-	-	488	622	782	969	1183	1423	1689	-	160
104L2625	SC12DL	-	-	-	-	-	565	738	942	1176	1440	1734	2058	-	166
104L2856	SC15DL	-	-	-	-	-	683	903	1151	1427	1731	2062	2421	-	182
104L2523	SC10CL	-	-	159	241	341	459	595	749	921	-	-	-	-	135
104L2623	SC12CL	75	148	239	348	475	619	781	961	1159	-	-	-	-	136
104L2853	SC15CL	130	211	313	438	585	753	943	1155	1389	-	-	-	-	138
104L2197	SC18CL	166	262	382	525	691	881	1095	1332	1593	-	-	-	-	183
104L2322	SC21CL	226	325	455	617	813	1042	1306	1606	-	-	-	-	-	213
107B0502	GS21MLX	-	-	-	-	-	1140	1425	1770	2170	2630	3160	-	-	338
107B0503	GS26MLX	-	-	-	-	-	1415	1770	2195	2690	3260	3920	-	-	349
107B0504	GS34MLX	-	-	-	-	-	1820	2275	2820	3460	4195	5040	-	-	372
107B0500	GS26CLX	325	497	703	949	1240	1580	1974	2427	-	-	-	-	-	339
107B0501	GS34CLX	-	-	-	-	-	-	-	-	-	-	-	-	-	371



Герметичные компрессоры на R 134a

Код	Компрессор на 220 В	Холодопроизводительность в Вт при температуре кипения, °C (t _{конд} = 55°C)													Цена в у.е. с НДС
		-45	-40	-35	-30	-25	-20	-15	-10	-5	0	5	10	15	
102G4400	TL5F	-	-	43	60	82	110	144	183	-	-	-	-	-	73
102G4720	TLS7F	-	-	66	89	120	160	208	264	-	-	-	-	-	76
105G6606	NL6F (LST)	-	-	52	77	110	151	200	258	-	-	-	-	-	по запросу
105G6706	NL7F (LST)	-	-	71	99	136	182	238	303	-	-	-	-	-	по запросу
105G6802	NL9F (LST)	-	-	80	112	155	208	272	346	-	-	-	-	-	108
105G6900	NL11F (LST)	-	-	102	144	200	271	356	455	-	-	-	-	-	117
104G8500	SC15F	-	-	100	155	230	325	439	573	-	-	-	-	-	159
104G8800	SC18F	-	-	129	194	280	388	518	669	842	-	-	-	-	178
104G8100	SC21F	-	-	185	245	335	455	610	780	990	-	-	-	-	189
102G4550	TL5G	-	-	-	56	76	103	137	178	227	283	346	416	494	97
103G6680	FR7,5G (LST)	-	-	-	66	99	143	197	261	335	420	514	619	-	109
103G6780	FR8,5G (LST)	-	-	-	84	123	172	231	300	381	474	580	698	-	111
103G6880	FR10G (LST)	-	-	-	93	137	188	250	323	411	514	636	777	-	113
103G6980	FR11G (LST)	-	-	-	115	170	233	307	395	501	628	780	-	-	118
104G8000	SC10G	-	-	43	60	113	183	268	369	486	618	764	925	1100	134
104G8240	SC12G	-	-	78	115	175	257	360	484	625	785	960	1150	1354	147
104G8520	SC15G	-	-	91	147	224	322	440	579	737	915	1113	1330	1565	143
104G8820	SC18G	-	-	117	192	283	394	526	684	870	1087	1337	1624	1950	178
104G8140	SC21G	-	-	187	245	333	453	606	792	1012	1268	1560	1889	2256	207
107B0700	GS26MFX	-	-	-	-	-	752	979	1254	1581	1968	2419	-	-	367
107B0701	GS34MFX	-	-	-	-	-	958	1246	1596	2013	2505	3079	-	-	379





Транспортные компрессоры на R134a

Код	Компрессор на 12-24 В	Холодопроизводительность в Вт при температуре кипения, °С (t _{конд} = 55°С)												Цена в у.е. с НДС	
		-45	-40	-35	-30	-25	-20	-15	-10	-5	0	5	7.2		15
195B0123	BD35F	-	-	-	22,5	32,4	45,4	61,8	81,7	105	133	-	-	-	437
195B0124	BD50F	-	-	-	31,0	45,4	61,5	80,7	104	134	171	-	-	-	462

Аксессуары к герметичным компрессорам Danfoss

Код	Наименование	Цена в у.е. с НДС	Модификация, характеристики
103N0011	РТС-стартер	2,62	Пусковое реле к компрессорам NL, FR
117U5015	Конденсатор	8,45	Пусковой конденсатор к компрессорам NL6F, NL7F, NL9F, NL11F, FR7,5G, FR8,5G, FR10G, FR11G
117U5017	Конденсатор	8,45	Пусковой конденсатор к компрессорам SC10C, SC12C, SC15CM, SC10D, SC12D, SC15F, SC18F, SC21F, SC10G, SC12G, SC15G, SC18G, SC10CL, SC12CL, SC15CL, SC10DL, SC12DL
117U6001	Стартер	4,32	Пусковое реле к компрессорам TL, NL, FR
117U6002	Стартер	4,32	Пусковое реле к компрессорам NL, SC
117U6003	Стартер	4,32	Пусковое реле к компрессорам SC10C, SC15F, SC10G, SC12G, SC10CL
117U6005	Стартер	4,32	Пусковое реле к компрессорам SC12C, SC10D, SC18F, SC15G, SC12CL, SC10DL
117U6015	Стартер	4,32	Пусковое реле к компрессорам FR
117U6019	Стартер	4,32	Пусковое реле к компрессорам SC15C, SC12D, SC21F, SC18G, SC15CL, SC12DL
117-7012	Пусковой комплект	84,83	Пусковой комплект к компрессорам SC18CM, SC18CL, SC21CL
117-7028	Пусковой комплект	84,83	Пусковой комплект к компрессорам SC21G, SC15DL
101N0210	Пусковой комплект	112,31	Пусковой комплект к компрессорам BD35F, BD50F

Герметичные компрессоры типов PL, TL, NL, SC и SC Twin применяются в холодильных шкафах, холодильных и морозильных прилавках, осушителях воздуха, охладителях электронных устройств, охладителях жидкости, бытовых холодильниках, морозильных ларях и т.д.

Компрессоры с пусковым устройством LST (низкий стартовый момент, поэтому перед пуском необходимо выравнивание давлений) применяются в установках с капиллярными трубками. Стартер РТС требует 5-ти минутного охлаждения перед каждым запуском

Компрессоры с пусковым устройством HST (высокий стартовый момент, когда перед пуском не выравнивается давление) применяются в установках с терморегулирующими вентилями и капиллярными трубками.

ПОРШНЕВЫЕ ГЕРМЕТИЧНЫЕ КОМПРЕССОРЫ MANEUROP

Герметичные компрессоры серии МТ на R 22



Код	Модель компрессора	Холодопроизводительность в Вт при температуре кипения, °C (t _{конд} = 40°C)									масса кг	Цена в у.е. с НДС
		-25	-20	-15	-10	-5	0	5	10	15		
MT22-4VM	MT22JC4VE	930	1500	2170	2960	3870	4930	6150	7540	9110	21	412
MT28-4VM	MT28JE4VE	1690	2450	3330	4320	5460	6750	8190	9810	11610	23	438
MT32-4VM	MT32JF4VE	1800	2590	3520	4610	5870	7320	8990	10890	13030	23	451
MT36-4VM	MT36JG4VE	2280	3240	4330	5580	6980	8550	10310	12260	14420	26	483
MT40-4VM	MT40JH4VE	2430	3480	4680	6030	7570	9290	11210	13340	15700	26	505
MT50-4VM	MT50HK4VE	2910	3940	5210	6770	8680	10960	13660	16830	20510	35	682
MT64-4VM	MT64HM4VE	3470	4960	6740	8850	11320	14200	17530	21360	25710	37	755
MT72-4VI	MT72HN4VE	3850	5540	7520	9830	12500	15560	19060	23020	27490	40	864
MT80-4VM	MT80HP4VE	4390	6320	8580	11210	14250	17740	21720	26230	31320	40	891
MT100-4VM	MT100HS4VE	5360	7560	10210	13370	17120	21520	26640	32550	39320	60	1239
MT125-4VM	MT125HU4VE	7490	10320	13710	17750	22510	28090	34570	42020	50530	64	1468
MT144-4VI	MT144HV4VE	8620	11780	15590	20150	25560	31920	39330	47890	57690	67	1592
MT160-4VM	MT160HW4VE	9660	13120	17300	22310	28250	35250	43410	52840	63640	69	1663

Герметичные компрессоры серии NTZ на R 404A/R 507

Код	Модель компрессора	Холодопроизводительность в Вт при температуре кипения, °C (t _{конд} = 40°C)								масса кг	Цена в у.е. с НДС
		-45	-40	-35	-30	-25	-20	-15	-10		
120F0008	NTZ048A4G	278	538	860	1255	1732	2303	2977	3766	21	466
120F0009	NTZ068A4G	484	845	1309	1894	2620	3057	4030	5196	23	526
120F0010	NTZ096A4G	-	1152	1730	2483	3442	4639	6109	7884	35	685
120F0011	NTZ108A4G	-	1292	2048	2986	4132	5512	7153	9083	35	690
120F0012	NTZ136A4G	-	1911	2788	3882	5228	6862	8823	11148	35	877
120F0013	NTZ215A4G	1701	2854	4277	6014	8110	10611	13564	17017	62	1508
120F0014	NTZ271A4G	2678	4162	6012	8285	11044	14353	18279	22887	64	1684

Герметичные компрессоры серии MTZ на R 404A/R507

Код	Модель компрессора	Холодопроизводительность в Вт при температуре кипения, °C (t _{конд} = 40°C)									масса кг	Цена в у.е. с НДС
		-30	-25	-20	-15	-10	-5	0	5	10		
MTZ22-4VM	MTZ22JC4VE	840	1260	1760	2350	3050	3850	4780	5840	7040	21	392
MTZ28-4VM	MTZ28JE4VE	1100	1600	2210	2930	3800	4820	6020	7420	9020	23	416
MTZ32-4VM	MTZ32JF4VE	1130	1690	2390	3250	4280	5510	6960	8650	10610	23	428
MTZ36-4VM	MTZ36JG4VE	1590	2180	2930	3840	4950	6280	7860	9710	11870	26	459
MTZ40-4VM	MTZ40JH4VE	1530	2270	3160	4230	5490	6970	8680	10660	12930	26	480
MTZ51-4VM	MTZ51HK4VE	2080	2930	4010	5370	7050	9080	11530	14430	17830	35	648
MTZ65-4VM	MTZ65HM4VE	2570	3790	5270	7060	91280	11690	14610	17990	21860	37	717
MTZ72-4VI	MTZ72HN4VE	3090	4430	6050	8020	10360	13120	16350	20100	24440	40	820
MTZ81-4VM	MTZ81HP4VE	3470	5060	6970	9230	11890	14980	18550	22640	27300	40	846
MTZ100-4VM	MTZ100HS4VE	3940	5660	7800	10430	13620	17450	21990	27310	33490	60	1177
MTZ125-4VM	MTZ125HU4VE	5570	7780	10490	13790	17760	22490	28060	34560	42065	64	1394
MTZ144-4VM	MTZ144HV4VE	6560	9070	12150	15890	20390	25740	32030	39690	47830	67	1440
MTZ160-4VM	MTZ160HW4VE	7460	10250	13670	17820	22790	28690	35610	43660	52930	69	1580



СПИРАЛЬНЫЕ ГЕРМЕТИЧНЫЕ КОМПРЕССОРЫ SCROLLTECH



Герметичные среднетемпературные компрессоры серии H на R 22

Модель компрессора	Холодопроизводительность в Вт при температуре кипения, °C (t _{конд} = 35°C)								масса кг	Цена в у.е. с НДС
	-25	-20	-15	-10	-5	0	5	10		
HRM034U4LP6	-	3331	4054	4984	6106	7405	8866	10473	31	727
HRM040U4LP6	-	4135	5033	6187	7580	9192	11005	13000	31	749
HRM047U4LP6	-	4908	5972	7341	8993	10905	13056	15422	31	819
HRM054U4LP6	-	5625	6842	8410	10303	12494	14956	17663	37	869
HRM060U4LP6	-	6234	7584	9323	11220	13851	16581	19583	37	918
HLM072T4LC6	6417	7549	9192	11310	13864	16816	20130	23767	37	1047
HLM081T4LC6	7103	8350	10157	12487	15298	18552	22208	26227	37	1177
HCM094T4LC6	8239	9685	11782	14483	17744	21519	25760	30423	44	1671
HCM109T4LC6	9484	11144	13555	16664	20417	24760	29639	35000	44	1838
HCM120T4LC6	10354	12166	14799	18193	22291	27032	32359	38213	44	2006

Герметичные среднетемпературные компрессоры серии H на R 407C

Модель компрессора	Холодопроизводительность в Вт при температуре кипения, °C (t _{конд} = 35°C)								масса кг	Цена в у.е. с НДС
	-25	-20	-15	-10	-5	0	5	10		
HRP034U4LP6	2341	3119	4019	5066	6289	7717	9375	11292	31	727
HRP040U4LP6	2850	3670	4660	5840	7230	8860	10740	12890	31	749
HRP047U4LP6	3440	4410	5600	7020	8690	10650	12910	15500	31	819
HRP054U4LP6	3920	5020	6350	7950	9850	12070	14640	17580	37	869
HRP060U4LP6	4350	5560	7040	8820	10920	13380	16230	19490	37	918
HLP072T4LC6	5160	6590	8350	10470	12970	15890	19270	23130	37	942
HLP081T4LC6	5690	7300	9260	11610	14380	17620	21350	25630	37	1059
HCP094T4LC6	6600	8480	10760	13480	16700	20450	24790	29760	44	1504
HCP109T4LC6	7710	9900	12570	15750	19510	23890	28960	34770	44	1655
HCP120T4LC6	8420	10810	13720	17190	21300	26090	31620	37960	44	1805



Герметичные среднетемпературные компрессоры серии MLZ на R22/R404A/R134A/R407C

Модель компрессора	Холодопроизводительность в Вт при температуре кипения, °C (t _{конд} = 45°C)							масса кг	Цена в у.е. с НДС
	-20	-15	-10	-5	0	5	10		
MLZ015T4LP9	2400	2940	3490	4260	4970	5900	7010	31	661
MLZ019T4LP9	2990	3660	4420	5300	6320	7490	8840	31	683
MLZ021T4LP9	3170	3880	4690	5630	6710	7960	9390	31	698
MLZ026T4LP9	3950	4840	5860	7040	8390	9940	11720	31	747
MLZ030T4LP9	4750	5810	7050	8470	10110	11980	14090	37	831
MLZ038T4LP9	5670	6930	8400	10100	12050	14280	16820	37	920
MLZ045T4LP9	6810	8330	10100	12150	14500	17180	20200	37	1027
MLZ048T4LP9	7440	9120	11030	13230	15780	18730	22130	37	1108
MLZ058T4LP9	7960	10230	12780	15640	18850	22440	26420	44	1425
MLZ066T4LP9	10160	12470	15100	18100	21530	25470	29970	45	1577
MLZ076T4LP9	11970	14400	17220	20530	24440	29060	34470	45	1755

*Данные приведены для R404A



H R H 036 U 1 L P 6

Применение:
H: Высокотемпературное/кондиционирование

Семейство:
R: малой производительности (новый модельный ряд)
L: средней производительности (новый модельный ряд)
S: высокой производительности

Хладагент, масло:
M: R22, алкилбензолное
P: R407C, POE
H: R410A, POE
J: R410A, PVE

Номинальная холодопроизводительность:
Выраженная в тысячах БТЕ/ч для 60Гц при стандартных условиях ARI

Модификация электродвигателя:
T: тропическое исполнение для 7.2°C/54.4°C
U: стандартное исполнение для 7.2°C/37.8°C

Дополнительные опции:

	Смотровое стекло	Линия выравнивания уровня масла	Слив масла	Порт низкого давления	Порт линии выравнивания по газу
6	нет	нет	нет	нет	нет
7	под резьбу	нет	нет	нет	нет
8	нет	под пайку	нет	нет	под пайку

Исполнение патрубков и клеммной коробки:
P: Под пайку, штыревой разъем
C: Под пайку, под крепление винтами

Защита электродвигателя:
L: внутренняя защита

Код напряжения питания электродвигателя:
1: 208-230 В/1 ф./60 Гц
2: 208-230 В/3 ф./60 Гц
4: 380-400 В/3 ф./50 Гц и 460 В/3 ф./60 Гц
5: 220-240 В/1 ф./50 Гц и 265 В/1 ф./60 Гц
7: 500 В/3 ф./50 Гц и 575 В/3 ф./60 Гц
9: 380 В/3 ф./60 Гц

Герметичные компрессоры серии Н для тепловых насосов на R 407C

Модель компрессора	Теплопроизводительность в Вт при температуре кипения, °C (t _{конд} = 55°C)								масса кг	Цена в у.е. с НДС
	-15	-10	-5	0	5	10	15	15		
ННР015Т4LP6	3708	4341	5107	6005	7036	8199	9496	3708	31	796
ННР019Т4LP6	4463	5214	6129	7207	8447	9848	11411	4463	31	852
ННР021Т4LP6	4800	5673	6697	7891	9270	10854	12658	4800	31	889
ННР026Т4LP6	6262	7263	8460	9883	11563	13532	15819	6262	31	943
ННР030Т4LP6	7165	8574	10166	11950	13938	16141	18568	7165	37	1004
ННР038Т4LP6	8527	10423	12527	14801	17209	19713	22277	8527	39	1133
ННР045Т4LP6	9867	12061	14495	17126	19914	22809	25776	9867	40	1250


СПИРАЛЬНЫЕ ГЕРМЕТИЧНЫЕ КОМПРЕССОРЫ PERFORMER, SPEERALL®
Спиральные герметичные компрессоры Performer на R 22

Код	Модель компрессора	Холодопроизводительность в Вт при температуре кипения, °C (t _{конд} = 40°C)								масса кг	Цена в у.е. с НДС
		-20	-15	-10	-5	0	5	10	15		
SM084-4VI	SM084	7073	9252	11784	14702	18041	21834	26116	30922	72	1176
SM090-4VI	SM090	8044	10283	12893	15911	19374	23317	27779	32794	72	1131
SM100-4VI	SM100	8461	10869	13666	16892	20582	24775	29506	34814	72	1256
SM110-4VI	SM110	9507	12250	15414	19037	23155	27806	33027	38855	80	1456
SM120-4VI	SM120	11051	14286	17992	22205	26965	32308	38272	44896	80	1566
SM160-4RI	SM160	14707	18680	23285	28582	34633	41499	49239	57915	94	2056
SM175-4RI	SM175	16002	20247	25178	30861	37363	44749	53087	62442	103	2164
SM185-4RM	SM185	17337	21936	27278	33434	40478	48480	57512	67647	103	2405
SY240A4MBI	SY240	24900	30800	37800	46000	55400	66300	78800	92900	160	3046
SY300A4MBI	SY300	31400	38900	47700	58000	70000	83800	99500	117500	160	3390
SY380A4CA	SY380	37964	47113	57777	70142	84392	100712	119286	140298	190	4020


Спиральные герметичные компрессоры Performer на R 407C (R 134a & R 404A/R 507)*

Код	Модель компрессора	Холодопроизводительность в Вт при температуре кипения, °C (t _{конд} = 40°C)								масса кг	Цена в у.е. с НДС
		-20	-15	-10	-5	0	5	10	15		
SZ084-4VI	SZ084	6712	8725	11136	13995	17350	21252	25748	30888	72	1117
SZ090-4VI	SZ090	7112	9242	11788	14801	18332	22432	27151	32540	72	1074
SZ100-4VI	SZ100	7560	9821	12518	15704	19431	23752	28720	34386	72	1193
SZ110-4VI	SZ110	8690	11282	14361	17985	22210	27094	32693	39064	80	1383
SZ120-4VI	SZ120	10177	13205	16789	20989	25871	31495	37926	45225	80	1488
SZ160-4VI	SZ160	13315	17217	21856	27321	33698	41074	49537	59173	94	1953
SZ175-4VI	SZ175	14429	18648	23637	29486	36281	44110	53060	63218	103	2056
SZ185-4CAM	SZ185	15505	20036	25397	31682	38983	47395	57011	67925	103	2170
SZ240A4MBI	SZ240	20900	27100	34400	43000	53000	64600	78000	93300	160	2893
SZ300A4MBI	SZ300	27100	34400	43000	53000	64800	78400	94100	112000	160	3220
SZ380A4CBI	SZ380	33823	42862	53510	65993	80540	97376	116762	138818	190	3819



* – данные указаны для R407C

АКСЕССУАРЫ К ГЕРМЕТИЧНЫМ КОМПРЕССОРАМ MANEUROP И PERFORMER

Danfoss



Код	Наименование	Цена в у.е. с НДС	Модификация, характеристики
7701022	Пусковое устройство	58,90	Стартовый комплект пускового оборудования для однофазных компрессоров MT18,22,28
7701023	Стартовый набор	58,90	Стартовый комплект пускового оборудования для однофазных компрессоров MT32,36
7754001	160P	38,69	Минеральное масло для компрессоров MT, SM, R22/R502, 2 л
7754002	160P	74,06	Минеральное масло для компрессоров MT, SM, R22/R502, 5 л
7754019	POE160PZ	55,14	Масло для компрессоров MTZ, R404A/R507/R407C/R134a, 1 л
7754020	POE160PZ	97,91	Масло для компрессоров MTZ, R404A/R507/R407C/R134a, 2 л
7754025	POE 160Z	57,29	Снято с производства, замена на POE 160SZ
7754026	POE 160Z	101,52	Снято с производства, замена на POE 160SZ
7754023	POE 160SZ	57,29	Масло для компрессоров LTZ, SZ, R134a/R404A/R507/R407C, 1 л
7754024	POE 160SZ	101,49	Масло для компрессоров LTZ, SZ, R134a/R404A/R507/R407C, 2 л
7754121	POE 320SZ	62,92	Масло для компрессоров SY240-300, R22, 1 л
7754122	POE 320SZ	111,86	Масло для компрессоров SY240-300, R22, 2 л
7754009	160ABM	77,79	Алкилбензолное масло для компрессоров HRM/HLM/HCM, 2л
120Z5033	POE 160 HZ	70,40	Масло для компрессоров HRP/HLP/HCP, 1л
120Z5033	POE1 160HZ	70,40	Масло для компрессоров HRH/HLH, 1л
7773001	Подогреватель РТС35W	22,73	Картриджный подогреватель картера MT-22→160, LTZ-22→100; 240 В
7773002	Подогреватель	50,88	Ленточный, для картера компрессоров MT-22→40, LTZ-22,28;54 Вт, 240 В
7773003	Подогреватель	50,88	Ленточный, для картера компрессоров MT-44→80, LTZ-40,44;60 Вт, 240 В
7773004	Подогреватель	76,56	Ленточный, для картера компрессоров MT-100→160, LTZ-50→100;75 Вт, 240 В
7773107	Подогреватель	43,91	Ленточный, для картера компрессоров S-084→160;60 Вт, 240 В
7773108	Подогреватель	54,92	Ленточный, для картера к компрессорам S-175,185;65 Вт, 240 В
120Z0055	Подогреватель	48,72	Ленточный, для картера к компрессорам HRM 032-047, HRP 034-047, HRH 031-040, 230В, 40Вт
120Z0056	Подогреватель	44,29	Ленточный, для картера к компрессорам HRM 032-047, HRP 034-047, HRH 031-040, 400В, 40Вт
120Z0057	Подогреватель по запросу		Ленточный, для картера к компрессорам HRM 048-060, HRP 048-060, HRH 044-056, HLM 068-075, HLP 068-075, HLH 061-068, HLJ 072 230В, 50Вт
120Z0058	Подогреватель	49,67	Ленточный, для картера к компрессорам HRM 048-060, HRP 048-060, HRH 044-056, HLM 068-075, HLP 068-075, HLH 061-068, HLJ 072 400В, 50Вт
7703004	Вентили	50,46	Комплект V06(1"-1/2") /V01(1"-3/8") к компрессорам MT-22,28
7703005	Вентили	61,81	Комплект V09(1 1/4"-5/8") /V06(1"-1/2") к компрессорам MT-32,36,40 или LTZ-28
7703006	Вентили	88,60	Комплект V07(1 3/4"-7/8") /V04(1 1/4"-3/4") к компрессорам MT-50,64 или LTZ-40, 44
7703009	Вентили	118,17	Комплект V02(1 3/4"-11/8") /V04(1 1/4"-3/4") к компрессорам MT-80→160, LTZ-50→100 или S-084→125
7703010	Вентили	170,12	Комплект V08(2 1/4"-13/8") /V07(1 3/4"-7/8") к компрессорам S-160→...185
8168027	Вентиль	24,81	Вентиль V01 (1"-3/8")
8168028	Вентиль	60,45	Вентиль V02 (1 3/4"-11/8")
8168029	Вентиль	42,81	Вентиль V04 (1 1/4"-3/4")
8168030	Вентиль	43,78	Вентиль V05 (1 1/4"-7/8")
8168031	Вентиль	25,74	Вентиль V06 (1"-1/2")
8168032	Вентиль	50,58	Вентиль V07 (1 3/4"-7/8")
8168033	Вентиль	28,43	Вентиль V09 (1 1/4"-5/8")
8168022	Вентиль	71,08	Вентиль V10 (1 3/4"-1 3/8")
8156130	Прокладка	0,53	1", нагнетание: MT22-28-32-36-40, LTZ22-28; всасывание: MT22-28
8156131	Прокладка	0,50	1 1/4", нагнетание: MT50-64-72-80-100-125-160, LTZ40-44-50-88-100; всасывание: MT32-36-40, LTZ22-28
8156132	Прокладка	0,73	1 3/4", всасывание: MT80-100-125-160, LTZ40-44-50-88-100
8176044	Вентилятор конденсатора	228,10	Для конденсаторов агрегатов MGM032-036-040, MGZ032-036-040, LGZ028-040, HGM022-028-032-036, HGZ022-028-032 400В/3ф/50Гц, 300 мм
8176046	Вентилятор конденсатора	233,46	Для конденсаторов агрегатов MGM050-064, MGZ050-064, HGM040, HGZ036-040, LGZ044-050 400В/3ф/50Гц, 355 мм
8176048	Вентилятор конденсатора	339,00	Для конденсаторов агрегатов MGM080, MGZ080, HGM050, HGZ050 400В/3ф/50Гц, 400 мм
8176069	Вентилятор конденсатора	488,80	Для конденсаторов агрегатов MGM100-125-144-160, MGZ100-125-144-160, LGZ088-100, HGM064-080-100, HGZ064-080-100 400В/3ф/50Гц, 450 мм
8176052	Вентилятор конденсатора	934,74	Для конденсаторов агрегатов HGM125-144-160, HGZ125-144-160 400В/3ф/50Гц, 600 мм
8176018	Вентилятор конденсатора	150,57	Для конденсаторов агрегатов MGM022-028, MGZ022-028, LGZ022, 230В/1ф/50Гц, 254 мм
8176043	Вентилятор конденсатора	214,97	Для конденсаторов агрегатов MGM032-036-040, MGZ032-036-040, LGZ028-040, HGM022-028-032-036, HGZ022-028-032 230В/1ф/50Гц, 300 мм
8176045	Вентилятор конденсатора	246,96	Для конденсаторов агрегатов MGM050-064, MGZ050-064, LGZ044-050, HGM040, HGZ036-040 230В/1ф/50Гц, 355 мм
8176047	Вентилятор конденсатора	по запросу	Для конденсаторов агрегатов MGM080, MGZ080, HGM050, HGZ050 230В/1ф/50Гц, 400 мм
8176070	Вентилятор конденсатора	424,98	Для конденсаторов агрегатов MGM100-125-144-160, MGZ100-125-144-160, LGZ088-100, HGM064-080-100, HGZ064-080-100 230В/1ф/50Гц, 450 мм

ПОРШНЕВЫЕ ПОЛУГЕРМЕТИЧНЫЕ КОМПРЕССОРЫ ВОСК

Полугерметичные низкотемпературные компрессоры Bock на R 22

Модель компрессора	Холодопроизводительность в Вт при температуре кипения, °C ($t_{\text{конд}} = 40^{\circ}\text{C}$)					Масса, кг	Цена в у.е. с НДС
	-40	-35	-30	-25	-20		
HAX12P/60-4	456	672	930	1237	1599	52	1396
HAX12P/75-4	568	836	1156	1536	1986	52	1407
HAX12P/90-4	676	996	1378	1832	2369	53	1428
HAX12P/110-4	794	1170	1619	2153	2783	52	1489
HAX22P/125-4	967	1425	1972	2621	3390	78	1872
HAX22P/160-4	1194	1760	2434	3236	4185	78	1938
HAX22P/190-4	1445	2129	2945	3916	5064	79	1999
HAX34P/215-4	1646	2425	3354	4459	5766	100	2304
HAX34P/255-4	1935	2851	3943	5243	6779	98	2348
HAX34P/315-4	2389	3519	4868	6473	8369	98	2840
HAX34P/380-4	2890	4529	5891	7832	10127	97	3099
HAX4/465-4	4526	6234	8586	11365	14621	157	3947
HAX4/555-4	5065	7419	10218	13525	17400	160	4218
HAX4/650-4	5944	8707	11993	15873	20421	163	4668
HAX5/725-4	6646	9718	13371	17689	22752	207	6082
HAX5/830-4	7609	11124	15306	20248	26046	210	6115
HAX5/945-4	8674	12635	17376	22995	29594	213	6906
HAX6/1080-4	9816	14306	19664	26012	33470	227	7468
HAX6/1240-4	11262	16399	22551	29848	38417	224	7603
HAX6/1410-4	12767	18595	25605	-	-	221	8539



Полугерметичные низкотемпературные компрессоры Bock на R 404A/R 507

Модель компрессора	Холодопроизводительность в Вт при температуре кипения, °C ($t_{\text{конд}} = 40^{\circ}\text{C}$)						Вес, кг	Цена в у.е. с НДС
	-45	-40	-35	-30	-25	-20		
HAX12P/60-4	435	635	883	1182	1538	1956	52	1396
HAX12P/75-4	540	788	1095	1466	1908	2427	52	1407
HAX12P/90-4	596	889	1254	1699	2229	2853	53	1428
HAX12P/110-4	806	1159	1590	2109	2726	3451	52	1489
HAX22P/125-4	977	1382	1876	2466	3158	3959	78	1872
HAX22P/160-4	1207	1706	2316	3044	3899	4888	78	1938
HAX22P/190-4	1460	2064	2802	3684	4718	5915	79	1999
HAX34P/215-4	1662	2350	3190	4194	5372	6735	100	2304
HAX34P/255-4	1955	2763	3751	4932	6317	7919	98	2348
HAX34P/315-4	2413	3411	4631	6088	7798	6776	98	2840
HAX34P/380-4	2920	4128	5604	7367	9436	11829	97	3099
HAX4/465-4	4165	5515	7428	9897	12914	16471	157	3947
HAX4/555-4	4957	6563	8840	11778	15368	19602	160	4218
HAX4/650-4	5817	7702	10374	13823	18036	23005	163	4668
HAX5/725-4	6669	9360	12649	16580	21194	26533	207	6082
HAX5/830-4	7656	10745	14521	19033	24329	30459	210	6115
HAX5/945-4	8537	11981	16191	21222	-	-	213	6906
HAX6/1080-4	7992	12089	17177	23158	29932	-	227	7468
HAX6/1240-4	9175	13878	19719	26584	-	-	224	7603
HAX6/1410-4	10439	15790	22435	-	-	-	221	8539



Полугерметичные среднетемпературные компрессоры Вокс на R 22

Модель компрессора ¹⁾	Холодопроизводительность в Вт при температуре кипения, °C (t _{конд} = 40°C)							Масса, кг	Цена в у.е. с НДС
	-35	-30	-25	-20	-15	-10	-5		
HGX12P/75-4	596	997	1447	1961	2554	3239	4031	49	1131
HGX12P/90-4	711	1189	1726	2339	3046	3863	4808	49	1153
HGX12P/110-4	836	1398	2029	2750	3581	4542	5653	48	1203
HGX22P/125-4	984	1645	2387	3236	4213	5344	6651	74	1617
HGX22P/160-4	1214	2030	2947	3994	5201	6597	8211	75	1681
HGX22P/190-4	1469	2457	3566	4833	6294	7982	9935	75	1742
HGX34e/215-4	1673	2797	4061	5504	7166	9089	11313	96	1896
HGX34e/255-4	1967	3289	4775	6471	8426	10687	13302	96	1943
HGX34e/315-4	2429	4061	5895	7989	10403	13194	16422	96	2289
HGX34e/380-4	2939	4913	7132	9667	12587	15965	19870	94	2604
HGX4/465-4	5382	7939	10884	14277	18178	22649	27748	154	3734
HGX4/555-4	6405	9449	12953	16991	21634	26954	33023	157	3880
HGX4/650-4	7518	11089	15202	19941	25390	31633	38756	159	4364
HGX5/725-4	8368	12343	16921	22196	28261	35211	43139	203	5735
HGX5/830-4	9606	14169	19425	25480	32443	40421	49522	208	5751
HGX5/945-4	10929	16122	22101	28991	36912	45990	56345	209	6204
HGX6/1080-4	12352	18221	24979	32765	41719	51978	63681	224	6995
HGX6/1240-4	14180	20917	28678	37613	47891	59668	73103	227	7291
HGX6/1410-4	16134	23799	32626	42796	54490	67889	83176	225	8019
HGX7/1620-4	20963	28261	36813	46844	58580	72246	88068	293	9489
HGX7/1860-4	24068	32442	42259	53775	67247	82935	101099	297	9972
HGX7/2110-4	27380	36912	48082	61184	76512	94362	115028	299	10834
HGX8/2470-4	29118	39556	52140	67154	84877	105592	129580	414	13246
HGX8/2830-4	33426	45409	59855	77090	97435	121215	148752	433	14546
HGX8/3220-4	38032	51665	68102	87711	110859	137916	169247	432	16175



Полугерметичные среднетемпературные компрессоры Вокс на R 22 с электродвигателями увеличенной мощности

Модель компрессора ¹⁾	Холодопроизводительность в Вт при температуре кипения, °C (t _{конд} = 40°C)										Масса, кг	Цена в у.е. с НДС
	-35	-30	-25	-20	-15	-10	-5	0	5	10		
HGX12P/60-4S	477	798	1158	1570	2044	2593	3227	3958	4799	5759	48	1131
HGX12P/75-4S	596	997	1447	1961	2554	3239	4031	4945	5995	7195	49	1152
HGX12P/90-4S	711	1189	1726	2339	3046	3863	4808	5898	7150	8582	49	1202
HGX12P/110-4S	836	1398	2029	2750	3581	4542	5653	6934	8405	10089	48	1255
HGX22P/125-4S	984	1645	2387	3236	4213	5344	6651	8159	9891	11871	74	1741
HGX22P/160-4S	1214	2030	2947	3994	5201	6597	8211	10072	12211	14655	75	1751
HGX22P/190-4S	1469	2457	3566	4833	6294	7982	9935	12188	14775	17733	75	1817
HGX34e/215-4S	1673	2797	4061	5504	7166	9089	11313	13878	16824	20192	96	2068
HGX34e/255-4S	1967	3289	4775	6471	8426	10687	13302	16317	19782	23742	96	2130
HGX34e/315-4S	2429	4061	5895	7989	10403	13194	16422	20145	24422	29311	96	2416
HGX34e/380-4S	2939	4913	7132	9667	12587	15965	19870	24375	29550	35466	94	2756
HGX4/465-4S	5382	7939	10884	14277	18178	22649	27748	33537	40077	47427	154	3838
HGX4/555-4S	6405	9449	12953	16991	21634	26954	33023	39912	47695	56442	157	4154
HGX4/650-4S	7518	11089	15202	19941	25390	31633	38756	46842	55975	66241	159	4638
HGX5/725-4S	8368	12343	16921	22196	28261	35211	43139	52139	62306	73733	203	6030
HGX5/830-4S	9606	14169	19425	25480	32443	40421	49522	59854	71525	84642	208	6042
HGX5/945-4S	10929	16122	22101	28991	36912	45990	56345	68100	81379	96304	209	6587
HGX6/1080-4S	12352	18221	24979	32765	41719	51978	63681	76968	91976	108844	224	7436
HGX6/1240-4S	14180	20917	28678	37613	47891	59668	73103	88356	105584	124948	227	7594
HGX6/1410-4S	16134	23799	32626	42796	54490	67889	83176	100529	120131	142163	225	8179
HGX7/1620-4S	20963	28261	36813	46844	58580	72246	88068	106272	127084	150728	293	9758
HGX7/1860-4S	24068	32442	42259	53775	67247	82935	101099	121996	145887	173029	297	10081
HGX7/2110-4S	27380	36912	48082	61184	76512	94362	115028	138805	165987	196869	299	11588
HGX8/2470-4S	29118	39556	52140	67154	84877	105592	129580	157123	188504	224002	414	13613
HGX8/2830-4S	33426	45409	59855	77090	97435	121215	148752	180371	216394	257146	433	14914
HGX8/3220-4S	38032	51665	68102	87711	110859	137916	169247	205222	246209	-	432	16502



Полугерметичные среднетемпературные компрессоры Bock на R 404A/R 507

Модель компрессора	Холодопроизводительность в Вт при температуре кипения, °C (t _{конд} = 40°C)										Масса, кг	Цена в у.е. с НДС
	-45	-40	-35	-30	-25	-20	-15	-10	-5			
HGX12P/60-4	234	433	672	961	1307	1720	2207	2778	3440	48	1086	
HGX12P/75-4	331	611	930	1302	1741	2260	2873	3594	4436	49	1131	
HGX12P/90-4	483	825	1207	1647	2163	2771	3489	4335	5326	49	1153	
HGX12P/110-4	635	1039	1485	1992	2584	3281	4105	5076	6215	48	1203	
HGX22P/125-4	690	1122	1639	2253	2978	3827	4813	5949	7247	74	1617	
HGX22P/160-4	913	1436	2062	2806	3684	4712	5905	7282	8856	75	1681	
HGX22P/190-4	1256	1879	2623	3508	4552	5775	7196	8833	10707	75	1742	
HGX34e/215-4	821	1518	2364	3380	4587	6005	7654	9554	11728	96	1896	
HGX34e/255-4	1510	2287	3238	4385	5753	7366	9247	11421	13911	96	1943	
HGX34e/315-4	1798	2777	3972	5413	7129	9150	11506	14226	17340	96	2289	
HGX34e/380-4	2459	3653	5101	6840	8907	11339	14172	17444	21192	94	2604	
HGX4/465-4	3089	4340	6070	8292	11020	14267	18047	22373	27259	154	3734	
HGX4/555-4	3829	5380	7525	10279	13661	17687	22372	27735	33792	157	3880	
HGX4/650-4	4550	6647	9208	12298	15982	20322	25384	31232	37928	159	4364	
HGX5/725-4	4624	7146	10218	13902	18261	23357	29251	36006	43683	203	5735	
HGX5/830-4	5263	8033	11398	15449	20272	25957	32591	40264	49063	208	5751	
HGX5/945-4	5296	8523	12459	17163	22682	29107	36467	44830	54255	209	6204	
HGX6/1080-4	6200	9866	14233	19419	25541	32716	41062	50695	61734	224	6995	
HGX6/1240-4	8265	12143	16931	22741	29684	37874	47422	58440	71042	227	7291	
HGX6/1410-4	9540	14276	19854	26417	34104	43056	53413	65316	80489	225	8019	
HGX7/1620-4	9890	14343	20232	27628	36603	47232	59585	73736	89756	293	9489	
HGX7/1860-4	10876	16317	23434	32148	42382	54058	67098	81426	96963	297	9972	
HGX7/2110-4	12371	18562	26657	36570	48211	61493	76327	92626	110300	299	10834	
HGX8/2470-4	13416	21464	30999	42338	55797	71694	90344	112064	137171	414	13246	
HGX8/2830-4	17849	26363	36749	49308	64342	82152	103039	127305	155251	433	14546	
HGX8/3220-4	21066	31008	42781	56724	73180	92486	114985	141015	170917	432	16175	


Полугерметичные среднетемпературные компрессоры Bock на R 404A/R 507 с электродвигателями увеличенной мощности

Модель компрессора	Холодопроизводительность в Вт при температуре кипения, °C (t _{конд} = 40°C)											Масса, кг	Цена в у.е. с НДС
	-45	-40	-35	-30	-25	-20	-15	-10	-5	0	5		
HGX12P/60-4S	234	433	672	961	1307	1720	2207	2778	3440	4204	5076	48	1131
HGX12P/75-4S	331	611	930	1302	1741	2260	2873	3594	4436	5393	6469	49	1152
HGX12P/90-4S	483	825	1207	1647	2163	2771	3489	4335	5326	6404	7653	49	1202
HGX12P/110-4S	635	1039	1485	1992	2584	3281	4105	5076	6215	7561	9026	48	1255
HGX22P/125-4S	690	1122	1639	2253	2978	3827	4813	5949	7247	9028	10788	74	1741
HGX22P/160-4S	913	1436	2062	2806	3684	4712	5905	7282	8856	11143	13315	75	1751
HGX22P/190-4S	1256	1879	2623	3508	4552	5775	7196	8833	10707	13251	15775	75	1817
HGX34e/215-4S	821	1518	2364	3380	4587	6005	7654	9554	11728	15025	18039	96	2068
HGX34e/255-4S	1510	2287	3238	4385	5753	7366	9247	11421	13911	17569	21058	96	2130
HGX34e/315-4S	1798	2777	3972	5413	7129	9150	11506	14226	17340	21624	25887	96	2416
HGX34e/380-4S	2459	3653	5101	6840	8907	11339	14172	17444	21192	25948	30957	94	2756
HGX4/465-4S	3089	4340	6070	8292	11020	14267	18047	22373	27259	32928	39331	154	3838
HGX4/555-4S	3829	5380	7525	10279	13661	17687	22372	27735	33792	40560	48054	157	4154
HGX4/650-4S	4550	6647	9208	12298	15982	20322	25384	31232	37928	47353	56523	159	4638
HGX5/725-4S	4624	7146	10218	13902	18261	23357	29251	36006	43683	52346	62055	203	6030
HGX5/830-4S	5263	8033	11398	15449	20272	25957	32591	40264	49063	59076	70393	208	6042
HGX5/945-4S	5296	8523	12459	17163	22682	29107	36467	44830	54255	66824	79623	209	6587
HGX6/1080-4S	6200	9866	14233	19419	25541	32716	41062	50695	61734	76904	92302	224	7436
HGX6/1240-4S	8265	12143	16931	22741	29684	37874	47422	58440	71042	87122	104299	227	7594
HGX6/1410-4S	9540	14276	19854	26417	34104	43056	53413	65316	80489	96364	-	225	8179
HGX7/1620-4S	9890	14343	20232	27628	36603	47232	59585	73736	89756	107945	128531	293	9758
HGX7/1860-4S	10876	16317	23434	32148	42382	54058	67098	81426	96963	121960	144933	297	10081
HGX7/2110-4S	12371	18562	26657	36570	48211	61493	76327	92626	110300	134971	159904	299	11588
HGX8/2470-4S	13416	21464	30999	42338	55797	71694	90344	112064	137171	165981	198811	414	13613
HGX8/2830-4S	17849	26363	36749	49308	64342	82152	103039	127305	155251	187179	221237	433	14914
HGX8/3220-4S	21066	31008	42781	56724	73180	92486	114985	141015	170917	204062	240407	432	16502





Полугерметичные двухступенчатые компрессоры Vock на R 404A

Модель компрессора	Холодопроизводительность в Вт при температуре кипения, °C (t _{конд} = 40°C)							Масса, кг	Цена в у.е. с НДС
	-60	-55	-50	-45	-40	-35	-30		
HGZX7/1620-4	10247	12879	16053	19883	24482	29957	36424	294	12994
HGZX7/1860-4	11430	11440	14250	21938	26636	32180	38673	290	13246
HGZX7/2110-4	13007	16242	20238	25168	31203	38515	47277	300	13935



Полугерметичные 8/4 полюсные компрессоры Vock на R 404A

Модель компрессора		Холодопроизводительность в Вт при температуре кипения, °C (t _{конд} = 40°C)										Масса, кг	Цена в у.е. с НДС
		-35	-30	-25	-20	-15	-10	-5	0	5	10		
HGX4/310-8/4S	4	3603	5315	7286	9557	12169	15161	18575	22451	26828	31749	157	3269
	8	-	-	3643	4779	6084	7581	9288	11225	13414	15874		
HGX4/385-8/4S	4	4448	6252	8995	11799	15023	18718	22932	27717	33121	39196	157	3646
	8	-	-	4498	5900	7512	9359	11466	13858	16561	19598		
HGX4/465-8/4S	4	5382	7939	10884	14277	18178	22649	27748	33537	40077	47427	157	3911
	8	-	-	5442	7138	9089	11324	13874	16769	20038	23713		

Примечание:

выделенное жирным шрифтом – требуется дополнительное охлаждение или уменьшение температуры газа на всасывании;
курсивом – требуется дополнительное охлаждение и уменьшение температуры газа на всасывании

Аксессуары для компрессоров серии Pluscom

Наименование	Цена в у.е. с НДС	Модификация, характеристики
Подогреватель картера	63,00	110-240В/1ф/50...60Гц, 50-120 Вт
Регулятор производительности	423,50	230В/1ф/50...60Гц, для HG34P
Частотный преобразователь	по запросу	см. табл. на стр. 17
Защитный термостат	144,54	для HG12P
Защитный термостат	122,50	для HG22P, HG34P
Крышка цилиндра для регулирования производительности	41,15	для HG34P
Дополнительный вентилятор	240,50	для HG12P: 230В/1ф/50...60Гц
Дополнительный вентилятор	379,00	для HG22P→34P: 230Δ/400Y/3ф/50...60Гц
Фазовый преобразователь ESP	1304,00	для HG12P
Программатор для ESP	179,35	для HG12P
Reniso SP 46	15,00	Масло для компрессоров на R22, 1 л
Reniso SE 55	30,00	Масло для компрессоров на R404A/R507/R407C, 1 л
Reniso SP 46	66,00	Масло для компрессоров на R22, 5 л
Reniso SE 55	141,00	Масло для компрессоров на R404A/R507/R407C, 5 л



Аксессуары для компрессоров серий HG(HA)4 - HG(HA)8

Наименование	Цена в у.е. с НДС	Модификация, характеристики
Защитный термостат	120,00	
Регулятор производительности	317,50	230В/1ф/50...60Гц
Частотный преобразователь	по запросу	монтаж по заказу при поставке компрессора
Фазовый преобразователь	по запросу	
Реле контроля смазки MP54 (Danfoss)	121,58	
Дифференциальное реле давления (Kriwan)	224,00	
Охлаждаемая водой крышка цилиндров	138,20	для HG(HA)4
Охлаждаемая водой крышка цилиндров	155,00	для HG(HA)5, HG(HA)6
Охлаждаемая водой крышка цилиндров	230,34	для HG(HA)7
Охлаждаемая водой крышка цилиндров	310,35	для HG(HA)8
Охлаждаемая морской водой крышка цилиндров	257,59	для HG(HA)4
Охлаждаемая морской водой крышка цилиндров	320,89	для HG(HA)5, HG(HA)6
Охлаждаемая морской водой крышка цилиндров	477,39	для HG(HA)7
Охлаждаемая морской водой крышка цилиндров	641,79	для HG(HA)8
Масляный сервисный вентиль	36,30	для HG(HA)4 - HG(HA)7
Электронный блок защиты ВСМ 2000	833,83	230В/1ф/50...60Гц



Комплектация преобразователей частоты Bock EFC

С преобразователем давления 4..20 мА	Без преобразователя давления, под внешний сигнал 4..20 мА или 0..10В*	С преобразователем давления 4..20 мА и глушителем на линии нагнетания	Без преобразователя давления, под внешний сигнал 4..20 мА или 0..10 В, с глушителем на линии нагнетания*
Модель компрессора		Цена преобразователя частоты в у.е. с НДС	
HA(X)/HG(X)12P	2123,19	2007,14	-
DHA(X)/DHG(X)12P	-	-	-
SHA(X)/SHG(X)12P -RU	2123,19	2007,14	-
SHA(X)/SHG(X)12P -L	-	-	2313,96 2197,91
HA(X)/HG(X)22P	2554,00	2437,93	-
DHA(X)/DHG(X)22P	-	-	-
SHA(X)/SHG(X)22P -RU	2554,00	2437,93	-
SHA(X)/SHG(X)22P -L	-	-	2744,76 2628,71
HA(X)/HG(X)34P	3092,91	2976,86	-
DHA(X)/DHG(X)34P	-	-	-
SHA(X)/SHG(X)34P -RU	3092,91	2976,86	-
SHA(X)/SHG(X)34P -L	-	-	3294,24 3167,64




* - при заказе обязательно указывайте тип входного сигнала, 4..20мА или 0..10В.

Обозначение модели компрессора



- 1) HG – Hermetic Gas-cooled (охлаждаемый всасываемым газом)
HA – Hermetic Air-cooled (охлаждаемый воздухом)
- 2) X – заправка полиэфирным синтетическим маслом (для ГХФУ-хладагентов: R134a, R404A, R507, R407C)
- 3) Дополнительные данные для компрессоров Pluscom
- 4) S – увеличенная мощность электродвигателя

Возможные варианты ступенчатого регулирования компрессоров:

- HG/HA(X) 34P – 50-100 %
- HG/HA(X) 4-6 – 50-100 %
- HG(X) 7 – 66-100 % или 33-66-100 %
- HG(X) 8 – 75-100 % или 50-75-100% или 25-50-75-100%

Стандартная поставка

	HG(X)12P	HG(X)22P	HG(X)34P
Электродвигатель с напряжением питания 220-240ВΔ/380-420Y/3ф/50Гц	•	•	•
Электронный блок защиты Bock MP10 с датчиком температуры	•	•	•
Возможность присоединения регулятора уровня масла (ESK, AC+R, Carly)	•	•	•
Запорные вентили на линии всасывания и нагнетания	•	•	•
Смотровое стекло	•	•	•
Заправка маслом: HG=SP46, HGX=Reniso SE55	•	•	•
Заправка инертным газом	•	•	•
4 виброопоры	•	•	•



Стандартная поставка

	HG(X) 4	HG(X) 5	HG(X) 6	HG(X) 7	HG(X) 8
Электродвигатель с напряжением питания 380-420(Y/YY)/3ф/50Гц	•	•	•		
Электродвигатель с напряжением питания 380-420В(Δ/YYY)/3ф/50Гц				•	•
Крышка масляного насоса с возможностью присоединения электронного дифференциального реле давления масла (Kriwan)	•	•	•	•	
Электронный блок защиты Bock MP10 с датчиком температуры	•	•	•	•	
Многофункциональный блок защиты BSM2000					•
Электронное дифференциальное реле давления с присоединительными проводами к блоку BSM2000					•
Датчик температуры масла в картере с присоединительными проводами к блоку BSM2000					•
Датчики температуры нагнетания в каждой крышке цилиндров					•
Запорные вентили на линиях всасывания и нагнетания	•	•	•	•	•
Подогреватель картера 230В/1ф/50...60Гц	•	•	•	•	•
Масляный сервисный вентиль					•
Регулятор производительности (одна крышка цилиндра)	•	•	•		
Регулятор производительности (две крышки цилиндров)				•	
Регулятор производительности (три крышки цилиндров)					•
Предохранительный клапан	•	•	•	•	•
Возможность присоединения регуляторов уровня масла ESK, AC+R, Carly	•	•	•	•	•
1 смотровое стекло	•	•	•		
2 смотровых стекла				•	
3 смотровых стекла					•
Заправка маслом: HG-SP46, HGX-SE55	•	•	•	•	•
Заправка инертным газом	•	•	•	•	•
4 виброопоры	•	•	•	•	•

ПОРШНЕВЫЕ КОМПРЕССОРЫ ВОСК С ПРИВОДОМ ОТКРЫТОГО ТИПА

Компрессоры с приводом открытого типа для транспортных холодильных установок на R22

Модель компрессора	Холодопроизводительность в Вт при температуре кипения, °C (t _{конд} = 40°C)								масса кг	Цена в у.е. с НДС
	-35	-30	-25	-20	-15	-10	-5	0		
FKX20/120 TK	1566	2088	2707	3440	4302	5311	6484	7835	14.6	1304
FKX20/145 TK	1895	2527	3276	4162	5206	6427	7845	9481	14.3	1325
FKX20/170 TK	2255	3007	3898	4953	6195	7648	9336	11283	14.0	1346
FKX30/235 TK	3095	4127	5350	6798	8503	10497	12814	15485	25.4	1882
FKX30/275 TK	3684	4911	6367	8090	10119	12492	15249	18428	25.4	1979
FKX30/325 TK	4323	5764	7472	9494	11876	14661	17897	21628	25.0	2019
FKX40/390 TK	5116	6821	8843	11236	14054	17350	21179	25595	33.9	3782
FKX40/470 TK	6191	8253	10700	13596	17005	20994	25627	30970	33.0	3782
FKX40/560 TK	7367	9822	12734	16180	20238	24985	30498	36857	32.6	3878
FKX40/655 TK	8646	11528	14945	18989	23751	29322	35793	43255	31.2	3962
FKX50/660 TK	8796	11727	15203	19317	24161	29829	36411	44002	42.4	4722
FKX50/775 TK	10323	13762	17842	22670	28356	35007	42733	51641	41.1	4831



Компрессоры с приводом открытого типа на R22

Модель компрессора	Холодопроизводительность в Вт при температуре кипения, °C (t _{конд} = 40°C)											масса кг	Цена в у.е. с НДС
	-40	-35	-30	-25	-20	-15	-10	-5	0	5	10		
F2	1147	1597	2129	2760	3507	4386	5415	6610	7987	9565	11359	18	1032
F3	2223	3095	4127	5350	6798	8503	10497	12814	15485	18543	22022	28	1717
F4	4446	6191	8253	10700	13596	17005	20994	25627	30970	37087	44044	51	2702
F5	8084	11254	15004	19452	24716	30915	38166	46589	56302	67422	80069	85	4363
F14/1166	11121	15484	20644	26763	34006	42534	52511	64100	77462	92762	110163	149	6078
F14/1366	13052	18172	24227	31409	39908	49917	61625	75225	90907	108863	129284	149	6286
F16/1751	16693	23241	30986	40171	51042	63843	78818	96212	116270	139235	165353	175	6770
F16/2051	19567	27242	36320	47086	59829	74833	92386	112775	136285	163203	193817	175	7886



Компрессоры с приводом открытого типа для транспортных холодильных установок на R404A

Модель компрессора	Холодопроизводительность в Вт при температуре кипения, °C (t _{конд} = 40°C)								масса кг	Цена в у.е. с НДС
	-35	-30	-25	-20	-15	-10	-5	0		
FKX20/120 TK	1508	2053	2709	3488	4400	5456	6668	8045	14.6	1305
FKX20/145 TK	1816	2471	3261	4199	5297	6569	8027	9686	14.3	1325
FKX20/170 TK	2167	2949	3892	5011	6322	7840	9581	11560	14.0	1346
FKX30/235 TK	3442	4628	6042	7710	9657	11911	14495	17437	25.4	1882
FKX30/275 TK	4086	5495	7173	9153	11465	14140	17209	20701	25.4	1979
FKX30/325 TK	4798	6452	8423	10748	13463	16604	20208	24309	25.0	2019
FKX40/390 TK	4903	6729	8961	11632	14775	18421	22603	27353	33.9	3782
FKX40/470 TK	5928	8135	10834	14063	17862	22270	27326	33069	33.0	3782
FKX40/560 TK	7070	9702	12920	16771	21302	26559	32588	39437	32.6	3878
FKX40/655 TK	8582	11671	15427	19913	25192	31328	38384	46423	31.2	3962
FKX50/660 TK	7691	10902	14801	19447	24897	31210	38444	46656	42.4	4722
FKX50/775 TK	9141	12824	17397	22884	29311	36703	45085	54484	41.1	4831



Компрессоры с приводом открытого типа на R404A/R507

Модель компрессора	Холодопроизводительность в Вт при температуре кипения, °C (t _{конд} = 40°C)											масса кг	Цена в у.е. с НДС
	-45	-40	-35	-30	-25	-20	-15	-10	-5	0	5		
FX1	269	403	571	777	1026	1666	2066	2525	3046	3635	4294	13	922
FX2	724	1085	1537	2092	2761	4485	5562	6797	8201	9785	11561	18	1043
FX3	1650	2458	3442	4628	6042	9657	11911	14495	17437	20763	24498	28	1737
FX4	2832	4173	5928	8135	10834	17862	22270	27326	33069	39538	46772	51	2738
FX5	4728	6890	9965	13981	18967	31955	40014	49154	59401	70784	83330	85	4413
FX14/1166	6506	9480	13711	19237	26096	43966	55054	67628	81727	97388	114650	149	6128
FX14/1366	7635	11125	16091	22575	30625	51597	64609	79366	95912	114291	134550	149	6336
FX16/1751	9765	14229	20580	28874	39169	65992	82635	101508	122670	146178	172088	175	6833
FX16/2051	11446	16679	24123	33845	45912	77352	96860	118983	143787	171341	201712	175	7949



Компрессоры с приводом открытого типа для систем кондиционирования транспорта на R407C

Модель компрессора	Холодопроизводительность в Вт при температуре кипения, °C (t _{конд} = 40°C)								масса кг	Цена в у.е. с НДС
	-15	-10	-5	0	5	10	12.5	15		
FKX20/120 N	3588	4552	5686	7013	8558	10344	11334	12393	14.6	1305
FKX20/145 N	4320	5481	6846	8445	10305	12455	13648	14923	14.3	1325
FKX20/170 N	5155	6540	8170	10077	12297	14863	16286	17808	14.0	1346
FKX30/235 N	7071	8971	11206	13823	16867	20386	22338	24426	25.4	1882
FKX30/275 N	8394	10650	13303	16409	20024	24202	26519	28998	25.4	1979
FKX30/325 N	9858	12506	15622	19270	23515	28420	31142	34052	25.0	2019
FKX40/390 N	11669	14804	18492	22811	27835	33642	36863	40309	33.9	3782
FKX40/470 N	14107	17897	22356	25577	33651	40672	44566	48732	33.0	3782
FKX40/560 N	16824	21344	26662	32888	40132	48505	53149	58117	32.6	3878
FKX40/655 N	19715	25011	31243	38539	47028	56839	62282	68103	31.2	3962
FKX50/660 N	20065	25456	31798	39223	47863	57849	63388	69312	42.4	4722
FKX50/775 N	23547	29873	37316	46029	56168	67887	74386	81339	41.1	4831



Компрессоры с приводом открытого типа для систем кондиционирования транспорта на R134a

Модель компрессора	Холодопроизводительность в Вт при температуре кипения, °C (t _{конд} = 40°C)								масса кг	Цена в у.е. с НДС
	-15	-10	-5	0	5	10	12.5	15		
FKX20/120 N	2443	3129	3940	4895	6009	7302	8020	8789	14.6	1305
FKX20/145 N	2956	3786	4768	5923	7271	8835	9704	10635	14.3	1325
FKX20/170 N	3517	4505	5674	7048	8654	10514	11549	12656	14.0	1346
FKX30/235 N	4827	6183	7787	9674	11877	14431	15850	17370	25.4	1882
FKX30/275 N	5745	7359	9268	11513	14134	17173	18863	20672	25.4	1979
FKX30/325 N	6742	8636	10877	13511	16588	20155	22137	24260	25.0	2019
FKX40/390 N	7979	10221	12872	15990	19631	23852	26198	28711	33.9	3782
FKX40/470 N	9655	12367	15575	19347	23753	28861	31700	34740	33.0	3782
FKX40/560 N	11490	14718	18535	23025	28268	34347	37725	41343	32.6	3878
FKX40/655 N	13485	17273	21753	27022	33176	40310	44275	48521	31.2	3962
FKX50/660 N	13718	17571	22129	27489	33749	41006	45039	49359	42.4	4722
FKX50/775 N	16099	20622	25971	32261	39608	48125	52859	57928	41.1	4831



Компрессоры с приводом открытого типа на NH3

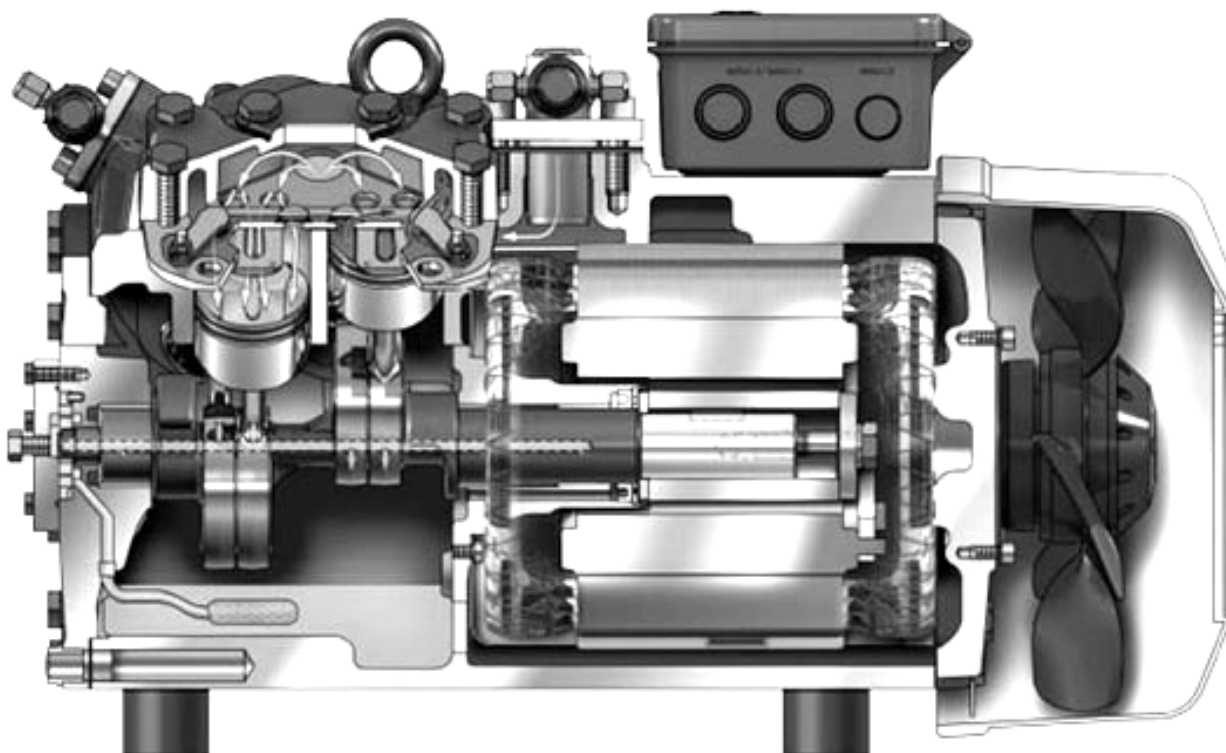
Модель компрессора	Холодопроизводительность в Вт при температуре кипения, °C (t _{конд} = 40°C)										Масса, кг	Цена в у.е. с НДС
	-30	-25	-20	-15	-10	-5	0	5	10	15		
F2 NH3	-	-	-	3880	5252	6927	8926	11267	13970	17056	18	1578
F3 NH3	-	-	-	7474	10116	13343	17193	21703	26910	32853	28	2339
F4 NH3	-	-	-	14948	20232	26687	34386	43405	53820	65706	51	3571
F5 NH3	-	-	-	27178	36786	48521	62519	78918	97855	119466	85	6063
F14/1166 NH3	-	-	-	37434	50668	66831	86112	108699	134782	164549	157	7642
F14/1366 NH3	-	-	-	43889	59404	78354	100959	127441	158020	192919	158	7786
F16/1751 NH3	-	-	-	56152	76002	100247	129168	163049	202173	246823	183	8130
F16/2051 NH3	-	-	-	65833	89106	117531	151438	191161	237031	289379	183	9521



Компрессоры «**ВОСК**» с каждым годом завоевывают доверие все большего и большего числа покупателей по всему миру, благодаря своей фантастической надежности. Группа компаний «**Фармина**» с начала 2007 года является официальным дистрибьютором компании «**ВОСК**» на территории России.

Несколько важных причин чтобы вы убедились в том, что продукция «**ВОСК**» не должна остаться без вашего внимания:

- Компания «**ВОСК**» имеет 75-ти летний опыт в производстве и применении компрессоров для холодильных установок и систем кондиционирования воздуха;
- Группа компаний «**Фармина**», являясь официальным дистрибьютором компании «**ВОСК**», осуществляет полную техническую поддержку продаж на территории РФ;
- Всегда можно выбрать именно тот компрессор, который подходит под ваши условия применения – от самого маленького 2-х цилиндрового (5 м³/час) до самого мощного 8-ми цилиндрового (280 м³/час) на R22, R404A, R507, R407C, R410A;
- Благодаря модульному принципу, использованному при конструировании компрессоров «**ВОСК**», вы всегда найдете на нашем складе необходимую запчасть для ремонта вашего компрессора;
- Еще ни один из покупателей компрессоров «**ВОСК**» не получил от нас неприятного сюрприза – каждый компрессор на выходе из конвейера проходит полную техническую проверку по всем параметрам;
- Серия компрессоров **НА** специально разработана для применения в области низких температур и для шоковой заморозки, отличительной особенностью этих компрессоров является отсутствие в необходимости использования впрыска жидкого хладагента;
- Смазка кривошипно-шатунной группы абсолютно во всех компрессорах осуществляется с помощью масляного насоса, что лучше любого другого способа смазки, и особенно важно для работы компрессоров в центрах и с частотным преобразователем.
- Уровень шума и вибраций значительно ниже по сравнению с остальными конкурентами.



Компрессор серии **НА** для шоковой заморозки – всасываемый хладагент поступает непосредственно в цилиндры, а электродвигатель охлаждается интегрированным вентиляторным узлом.