

# Неразборные фильтры-осушители с сердечником из молекулярного сита и оксида алюминия DCL

## Описание



Фильтры-осушители для жидкостной линии типа DCL предназначены для защиты холодильных установок и систем кондиционирования от влаги и твердых частиц.

Фильтры-осушители DCL оптимизированы для применения с ГХФУ и ХФУ хладагентами и минеральными или бензольными маслами.

Сердечник фильтра DCL состоит из активированного алюминия (20%) и молекулярного сита (80%), что позволяет обеспечить высокую производительность осушения и снизить вероятность образования кислот в системе.

Поставляются в исполнении с патрубками под отбортовку или пайку.

## Основные характеристики

Тип	Макс. рабочее давление, бар	Макс. испытательное давление, бар	Хладагенты	Температура рабочей среды, °C
DCL	45	67,5	R22, R134a, R404A, R407C, R410A и т.д.	-40-120

## Неразборные фильтры-осушители DCL с патрубками под отбортовку

Модель	Код	Номинальная производительность по жидкости, кВт					Диаметр присоединительных патрубков, дюйм	Вес, кг
		R134a	R404A/R507	R22	R407C	R410A		
DCL 032	<b>023Z5075R</b>	6,7	5,0	7,5	7,1	7,4	1/4"	0,203
DCL 033	<b>023Z5001R</b>	12,9	9,9	14,5	13,8	14,7	3/8"	0,232
DCL 052	<b>023Z5002R</b>	7,7	5,6	8,5	8,0	8,3	1/4"	0,259
DCL 053	<b>023Z5003R</b>	7,7	9,8	14,4	13,8	14,6	3/8"	0,295
DCL 083	<b>023Z5005R</b>	14,2	11,0	16,0	15,4	16,4	3/8"	0,378
DCL 084	<b>023Z5006R</b>	28,6	21,3	31,8	30,2	31,6	1/2"	0,408
DCL 163	<b>023Z5008R</b>	16,3	11,2	17,4	16,3	16,4	3/8"	0,624
DCL 164	<b>023Z5009R</b>	32,2	23,5	35,4	33,6	34,8	1/2"	0,658
DCL 165	<b>023Z5010R</b>	44,6	36,6	51,8	50,2	54,8	5/8"	0,684
DCL 304	<b>023Z0013R</b>	32,5	25,0	36,6	35,1	37,2	1/2"	1,303
DCL 305	<b>023Z0014R</b>	45,7	37,0	52,7	50,9	55,3	5/8"	1,335
DCL 306	<b>023Z0156R</b>	43,7	39,9	53,2	52,5	60,6	3/4"	1,390

**Неразборные фильтры-осушители DCL с патрубками под пайку**

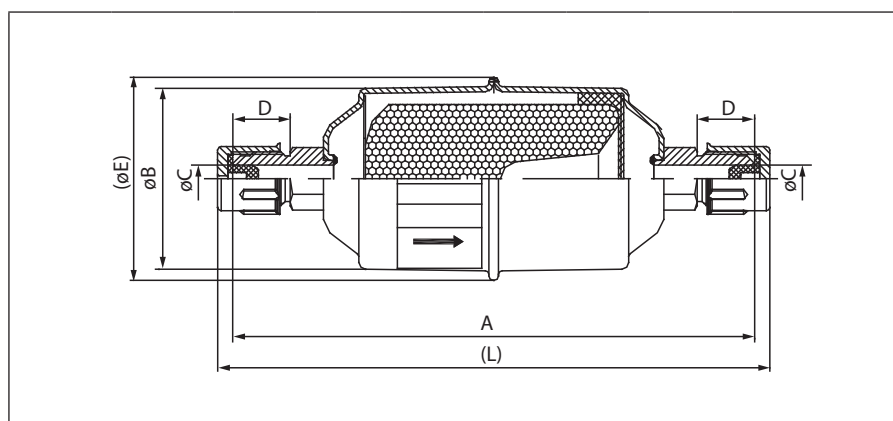
Модель	Код	Номинальная производительность по жидкости, кВт					Диаметр присоединительных патрубков, дюйм		Вес, кг
		R134a	R404A/R507	R22	R407C	R410A	мм	дюйм	
DCL 032s	023Z5013R	6,7	5,0	7,5	7,1	7,4	—	1/4"	0,170
DCL 033s	023Z5015R	12,9	9,9	14,5	13,8	14,7	10	—	0,178
DCL 052s	023Z5018R	7,7	5,6	8,5	8,0	8,3	—	1/4"	0,233
DCL 053s	023Z5019R	7,7	9,8	14,4	13,8	14,6	10	—	0,249
DCL 083s	023Z5023R	14,2	11,0	16,0	15,4	16,4	10	—	0,329
DCL 084s	023Z5026R	28,6	21,3	31,8	30,2	31,6	—	1/2"	0,342
DCL 163s	023Z5029R	16,3	11,2	17,4	16,3	16,4	10	—	0,572
DCL 164s	023Z5032R	32,2	23,5	35,4	33,6	34,8	—	1/2"	0,580
DCL 165s	023Z5033R	44,6	36,6	51,8	50,2	54,8	—	5/8"	0,592
DCL 304s	023Z0031R	32,5	25,0	36,6	35,1	37,2	—	1/2"	1,209
DCL 305s	023Z0032R	45,7	37,0	52,7	50,9	55,3	—	5/8"	1,233
DCL 306s	023Z0033R	43,7	39,9	53,2	52,5	60,6	—	3/4"	1,263
DCL 307s	023Z0034R	64,3	54,0	75,4	73,3	81,1	—	7/8"	1,274
DCL 309s	023Z0035R	83,6	69,8	97,9	95,0	104,8	—	1"1/8"	1,333

**Неразборные фильтры-осушители DCL с патрубками под отбортовку FS**

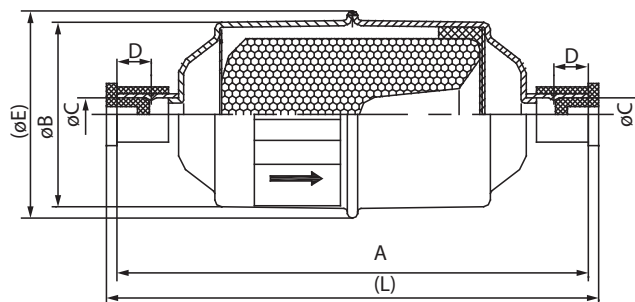
Состав сердечника: оксид активированного алюминия (30%), материал типа молекулярное сито (70%).

Модель	Код	Номинальная производительность по жидкости, кВт					Диаметр присоединительных патрубков, дюйм	Вес, кг
		R134a	R404A/R507	R22	R407C	R410A		
DCL 053FS	023Z1501R	11,5	8,1	11,8	11,5	11,9	3/8" FS	0,57
DCL 083FS	023Z1323R	13,6	9,5	13,9	13,7	14,0	3/8" FS	0,67
DCL 162FS	023Z0262R	19,9	14,0	20,4	20,0	20,6	1/4" FS	0,67
DCL 163FS	023Z0219R	14,0	9,8	14,4	14,1	14,5	3/8" FS	0,78
DCL 164FS	023Z8094R	20,0	14,1	20,6	20,1	20,7	1/2" FS	0,78
DCL 303FS	023Z0217R	15,1	10,6	15,5	15,1	15,5	3/8" FS	1,60
DCL 304FS	023Z0220R	28,3	19,9	29,1	28,5	29,2	1/2" FS	1,60
DCL 305FS	023Z0218R	30,5	21,4	31,3	30,6	31,4	5/8" FS	1,60

**Габаритные размеры DCL под резьбу**



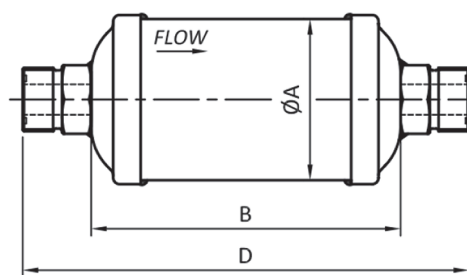
Модель	Присоединение	Размеры						
		A	ØB	ØC	D	ØE	L	Резьба
DCL 032	1/4"	110	43	4.8	14	46	114	7/16-20UNF
DCL 033	3/8"	119	43	8	17	46	128	5/8-18UNF
DCL 052	1/4"	118	54	4.8	14	57	124	7/16-20UNF
DCL 053	3/8"	127	54	8	17	57	136	5/8-18UNF
DCL 083	3/8"	152	54	8	17	57	161	5/8-18UNF
DCL 084	1/2"	159	54	10	19	57	169	3/4-16UNF
DCL 163	3/8"	159	75	8	17	79	168	5/8-18UNF
DCL 164	1/2"	168	Ø 75	Ø 10	19	Ø 79	178	3/4-16UNF
DCL 165	5/8"	177	Ø 75	Ø 13	23.5	Ø 79	189	7/8-14UNF
DCL 304	1/2"	256	Ø 79	Ø 10	19	Ø 79	266	3/4-16UNF
DCL 305	5/8"	267	Ø 79	Ø 13	23.5	Ø 79	279	7/8-14UNF
DCL 306	3/4"	268	Ø 79	Ø 16	25	Ø 79	280	1-1/16-UNS

**Габаритные размеры  
DCL 032s-084s под пайку**


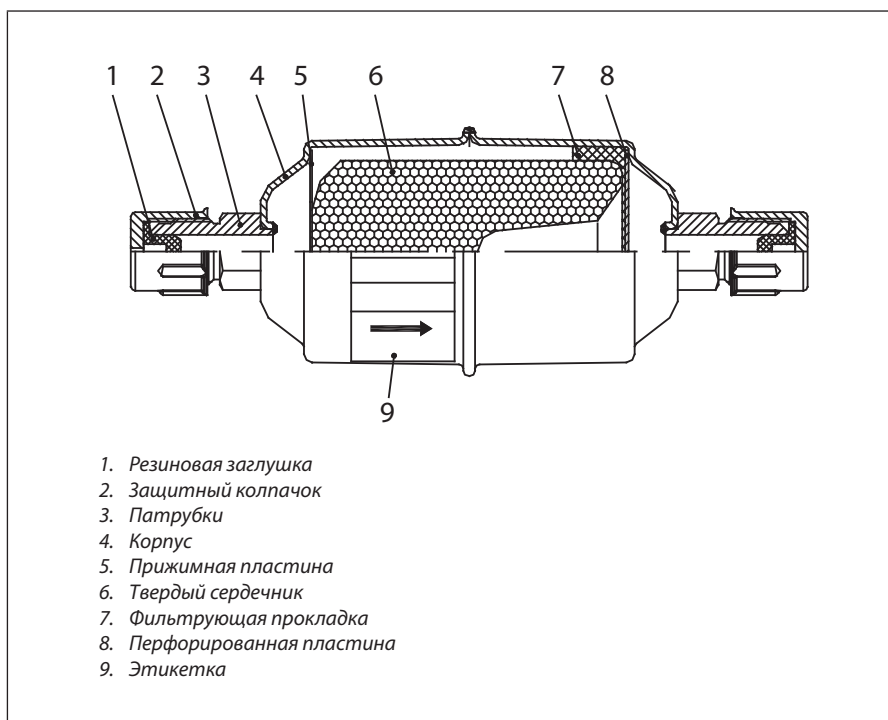
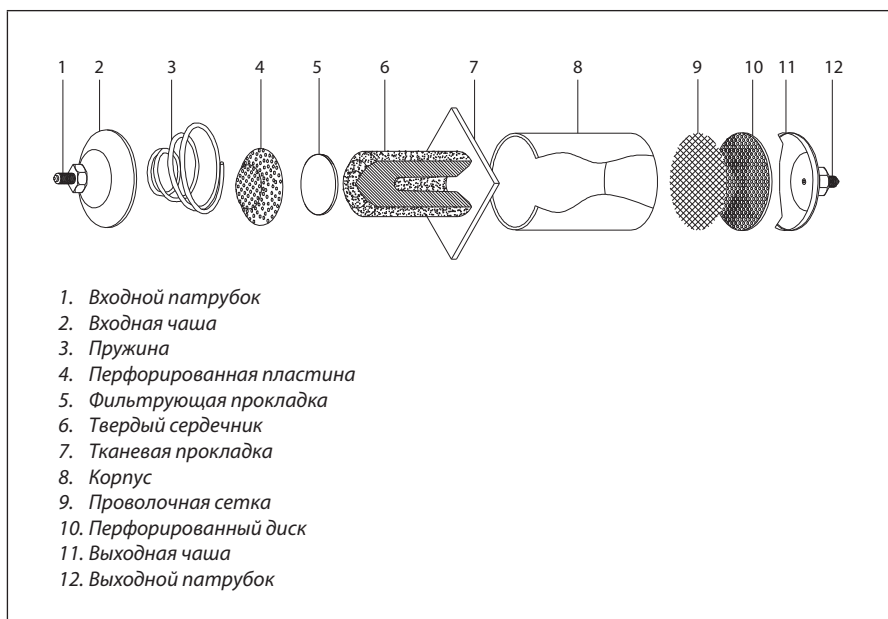
Модель	Присоединение	Размеры					
		A	ØB	ØC	D	ØE	L
DCL 032s	1/4"	99	43	6,5	8	46	103
DCL 033s	10 мм	101	43	9,7	9	46	107
DCL 052s	1/4"	107	54	6,5	8	57	111
DCL 053s	10 мм	109	54	9,7	9	57	115
DCL 083s	10 мм	134	54	9,7	9	57	140
DCL 084s	1/2"	142	54	12,8	11	57	148

**Габаритные размеры  
DCL 163-309s под пайку**

Модель	Присоединение	Размеры					
		A	ØB	ØC	D	ØE	L
DCL 163s	10 мм	142	75	9,7	9	79	148
DCL 164s	1/2"	150	75	12,8	11	79	156
DCL 165s	5/8"	150	75	16,1	11	79	156
DCL 304s	1/2"	239	79	12,8	11	79	245
DCL 305s	5/8"	239	79	16,1	11	79	245
DCL 306s	3/4"	244	79	19,1	12	79	250
DCL 307s	7/8"	250	79	22,3	15	79	256
DCL 309s	1"1/8	253	76	28,7	15	79	259

**Габаритные размеры  
DCL с патрубками  
под отбортовку FS**


Модель	Присоединение	Размеры		
		ØA	B	D
DCL 053FS	3/8" FS	63,5	78	116
DCL 083FS	3/8" FS	63,5	99	137
DCL 162FS	1/4" FS	76,2	110	148
DCL 163FS	3/8" FS	76,2	113	148
DCL 164FS	1/2" FS	76,2	110	150
DCL 303FS	3/8" FS	76,2	190	228
DCL 304FS	1/2" FS	76,2	190	230
DCL 305FS	5/8" FS	76,2	190	244

**Конструкция DCL  
под резьбу или пайку**

**Конструкция DCL  
с патрубками под отбортовку FS**

**Центральный офис компании «Ридан»**

143581, Россия, Московская область, г. о. Истра, д. Лешково, д. 217,

Телефоны: +7 (495) 792-57-57 (Москва), +8 (800) 700 888 5 (регионы) • E-mail: info@ridan.ru • ridan.ru

Компания «Ридан» не несет ответственности за опечатки в каталогах, брошюрах и других изданиях, а также оставляет за собой право на модернизацию своей продукции без предварительного оповещения. Это относится также к уже заказанным изделиям при условии, что такие изменения не повлекут за собой последующих корректировок уже согласованных спецификаций. Все торговые марки упомянутые в этом издании являются собственностью соответствующих компаний. «Ридан», логотип «Ридан» являются торговыми марками компании «Ридан». Все права защищены.

# Неразборные фильтры-осушители с сердечником из молекулярного сита DML

## Описание



Фильтры-осушители для жидкостной линии типа DML предназначены для защиты холодильных установок и систем кондиционирования от влаги и твердых частиц.

Фильтры-осушители DML оптимизированы для применения с гидрофторуглеродными (ГФУ) хладагентами и

полиэфирными (ПОЕ) или полиалкиленгликолевыми (PAG) маслами. Сердечник фильтра DML полностью состоит из молекулярного сита, что позволяет обеспечить высокую производительность. Поставляются в исполнении с патрубками под отбортовку или пайку.

## Основные характеристики

Тип	Макс. рабочее давление, бар	Макс. испытательное давление, бар	Хладагенты	Температура рабочей среды, °C
DML	45	67,5	R22, R134a, R404A, R407C, R410A и т. д.	-40 - 120

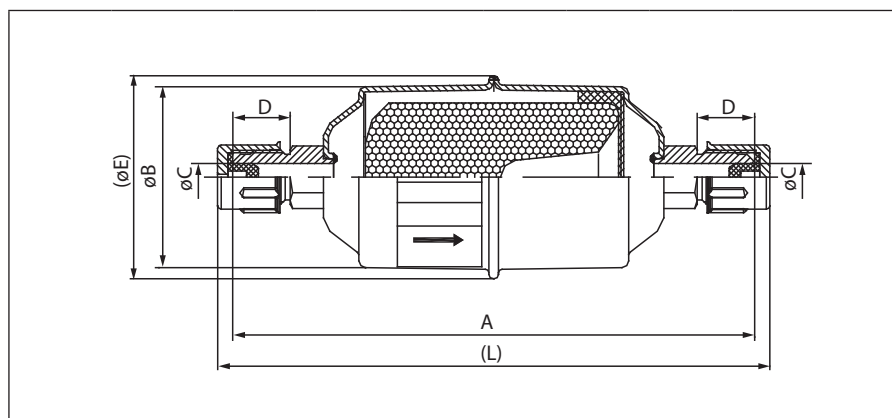
## Неразборные фильтры-осушители DML с патрубками под отбортовку

Модель	Код	Номинальная производительность по жидкости, кВт					Диаметр присоединительных патрубков, дюйм	Вес, кг
		R134a	R404A/R507	R22	R407C	R410A		
DML 032	<b>023Z5035R</b>	6,7	5,0	7,5	7,1	7,4	1/4"	0,203
DML 033	<b>023Z5036R</b>	12,9	9,9	14,5	13,8	14,7	3/8"	0,232
DML 052	<b>023Z5037R</b>	7,7	5,6	8,5	8,0	8,3	1/4"	0,259
DML 053	<b>023Z5038R</b>	7,7	9,8	14,4	13,8	14,6	3/8"	0,295
DML 083	<b>023Z5040R</b>	14,2	11,0	16,0	15,4	16,4	3/8"	0,378
DML 084	<b>023Z5041R</b>	28,6	21,3	31,8	30,2	31,6	1/2"	0,408
DML 163	<b>023Z5043R</b>	16,3	11,2	17,4	16,3	16,4	3/8"	0,624
DML 164	<b>023Z5044R</b>	32,2	23,5	35,4	33,6	34,8	1/2"	0,658
DML 165	<b>023Z5045R</b>	44,6	36,6	51,8	50,2	54,8	5/8"	0,684
DML 304	<b>023Z0050R</b>	32,5	25,0	36,6	35,1	37,2	1/2"	1,303
DML 305	<b>023Z0051R</b>	45,7	37,0	52,7	50,9	55,3	5/8"	1,335
DML 306	<b>023Z0193R</b>	43,7	39,9	53,2	52,5	60,6	3/4"	1,390

**Неразборные фильтры-осушители DML с патрубками под пайку**

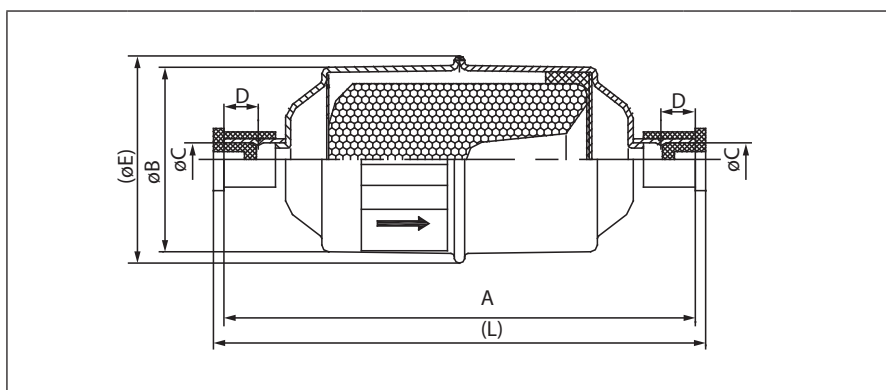
Модель	Код	Номинальная производительность по жидкости, кВт					Диаметр присоединительных патрубков, дюйм		Вес, кг
		R134a	R404A/R507	R22	R407C	R410A	мм	дюйм	
DML 032s	<b>023Z5048R</b>	6,7	5,0	7,5	7,1	7,4	—	1/4"	0,170
DML 033s	<b>023Z5050R</b>	12,9	9,9	14,5	13,8	14,7	10	—	0,178
DML 052s	<b>023Z5053R</b>	7,7	5,6	8,5	8,0	8,3	—	1/4"	0,233
DML 053s	<b>023Z5054R</b>	7,7	9,8	14,4	13,8	14,6	10	—	0,249
DML 083s	<b>023Z5058R</b>	14,2	11,0	16,0	15,4	16,4	10	—	0,329
DML 084s	<b>023Z5061R</b>	28,6	21,3	31,8	30,2	31,6	—	1/2"	0,342
DML 163s	<b>023Z5064R</b>	16,3	11,2	17,4	16,3	16,4	10	—	0,572
DML 164s	<b>023Z5067R</b>	32,2	23,5	35,4	33,6	34,8	—	1/2"	0,580
DML 165s	<b>023Z5068R</b>	44,6	36,6	51,8	50,2	54,8	—	5/8"	0,592
DML 304s	<b>023Z0068R</b>	32,5	25,0	36,6	35,1	37,2	—	1/2"	1,209
DML 305s	<b>023Z0069R</b>	45,7	37,0	52,7	50,9	55,3	—	5/8"	1,233
DML 306s	<b>023Z0070R</b>	43,7	39,9	53,2	52,5	60,6	—	3/4"	1,263
DML 307s	<b>023Z0071R</b>	64,3	54,0	75,4	73,3	81,1	—	7/8"	1,274
DML 309s	<b>023Z0072R</b>	83,6	69,8	97,9	95,0	104,8	-	1"1/8"	1,333

**Габаритные размеры DML под резьбу**



Модель	Присоединение	Размеры						
		A	ØB	ØC	D	ØE	L	Резьба
DML 032	1/4"	110	43	4,8	14	46	114	7/16-20UNF
DML 033	3/8"	119	43	8	17	46	128	5/8-18UNF
DML 052	1/4"	118	54	4,8	14	57	124	7/16-20UNF
DML 053	3/8"	127	54	8	17	57	136	5/8-18UNF
DML 083	3/8"	152	54	8	17	57	161	5/8-18UNF
DML 084	1/2"	159	54	10	19	57	169	3/4-16UNF
DML 163	3/8"	159	75	8	17	79	168	5/8-18UNF
DML 164	1/2"	168	75	10	19	79	178	3/4-16UNF
DML 165	5/8"	177	75	13	23,5	79	189	7/8-14UNF
DML 304	1/2"	256	79	10	19	79	266	3/4-16UNF
DML 305	5/8"	267	79	13	23,5	79	279	7/8-14UNF
DML 306	3/4"	268	79	16	25	79	280	1-1/16-UNS

**Габаритные размеры  
DML 032s-084s под пайку**

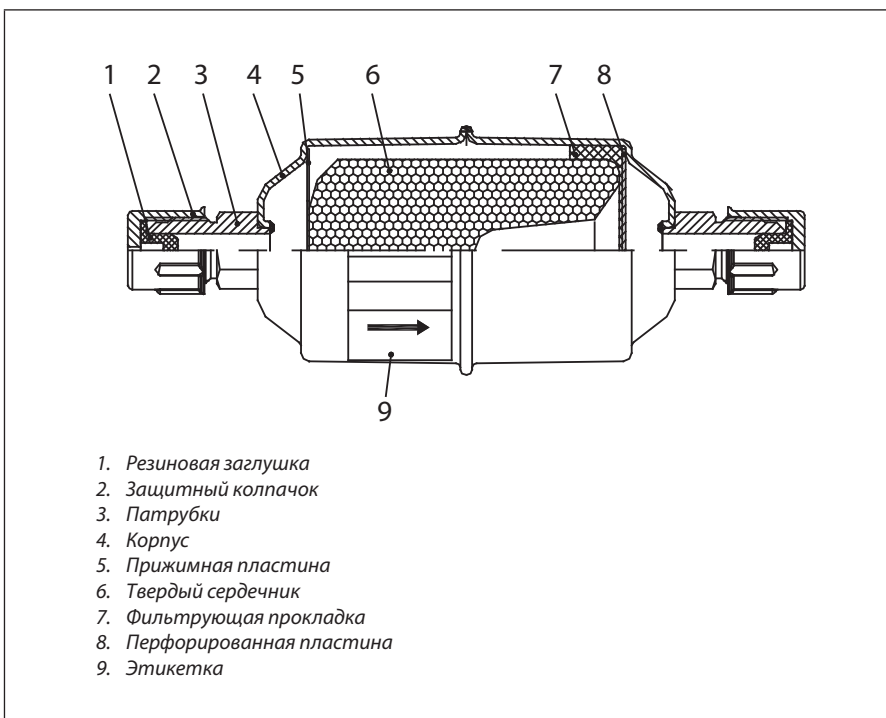


Модель	Присоединение	Размеры					
		A	ØB	ØC	D	ØE	L
DML 032s	1/4"	99	Ø 43	Ø 6.5	8	Ø 46	103
DML 033s	10 мм	101	Ø 43	Ø 9.7	9	Ø 46	107
DML 052s	1/4"	107	Ø 54	Ø 6.5	8	Ø 57	111
DML 053s	10 мм	109	Ø 54	Ø 9.7	9	Ø 57	115
DML 083s	10 мм	134	Ø 54	Ø 9.7	9	Ø 57	140
DML 084s	1/2"	142	Ø 54	Ø 12.8	11	Ø 57	148

**Габаритные размеры  
DML 163s-309s под пайку**

Модель	Присоединение	Размеры					
		A	ØB	ØC	D	ØE	L
DML 163s	10 мм	142	75	9,7	9	79	148
DML 164s	1/2"	150	75	12,8	11	79	156
DML 165s	5/8"	150	75	16,1	11	79	156
DML 304s	1/2"	239	79	12,8	11	79	245
DML 305s	5/8"	239	79	16,1	11	79	245
DML 306s	3/4"	244	79	19,1	12	79	250
DML 307s	7/8"	250	79	22,3	15	79	256
DML 309s	1"1/8"	253	76	28,7	15	79	259

**Конструкция DML**



# Неразборные фильтры-осушители с сердечником из молекулярного сита и оксида алюминия

## DFL

### Описание



Фильтры-осушители для жидкостной линии типа DFL предназначены для защиты холодильных установок и систем кондиционирования от влаги и твердых частиц. Фильтры-осушители DFL оптимизированы для применения с ГХФУ и ХФУ хладагентами и минеральными или бензольными маслами. Совместимы с ГФУ хладагентами и полиэфирными (POE) или полиалкилгликолевыми (PAG) маслами.

Сердечник фильтра DFL состоит из активированного алюминия (30%) и молекулярного сита (70%), что позволяет обеспечить высокую производительность осушения и снизить вероятность образования кислот в системе. Поставляются в исполнении с патрубками под отбортовку или пайку. Имеют шариковую засыпку.

### Основные характеристики

Тип	Макс. рабочее давление, бар	Макс. испытательное давление, бар	Хладагенты	Температура рабочей среды, °C
DFL	45	67,5	R22, R134a, R404A, R407C, R410A и т. д.	-40–120

### Неразборные фильтры-осушители DFL с патрубками под отбортовку

Модель	Код	Номинальная производительность по жидкости, кВт					МРД, бар	Диаметр присоединительных патрубков, дюйм	Вес, кг
		R134a	R404A/R507	R22	R407C	R410A			
DFL 032	<b>023B7001R</b>	6,7	4,7	6,8	6,9	6,8	45	1/4"	0,24
DFL 033	<b>023B7002R</b>	10,5	7,4	10,6	10,8	10,8	45	3/8"	0,22
DFL 052	<b>023B7005R</b>	6,9	4,9	7,0	7,1	7,1	45	1/4"	0,62
DFL 053	<b>023B7006R</b>	11,5	8,1	11,5	11,9	11,8	45	3/8"	0,57
DFL 082	<b>023B7009R</b>	7,0	4,9	7,0	7,2	7,2	45	1/4"	0,73
DFL 083	<b>023B7010R</b>	13,6	9,5	13,7	14,0	13,9	45	3/8"	0,67
DFL 084	<b>023B7011R</b>	19,9	14,0	20,0	20,6	20,4	45	1/2"	0,67
DFL 163	<b>023B7015R</b>	14,0	9,8	14,1	14,5	14,4	45	3/8"	0,78
DFL 164	<b>023B7016R</b>	20,0	14,1	20,1	20,7	20,6	45	1/2"	0,78
DFL 165	<b>023B7017R</b>	26,3	18,4	26,4	27,1	26,9	45	5/8"	0,78
DFL 303	<b>023B7028R</b>	15,1	10,6	15,1	15,5	15,5	45	3/8"	1,60
DFL 304	<b>023B7029R</b>	28,3	19,9	28,5	29,2	29,1	45	1/2"	1,60
DFL 305	<b>023B7030R</b>	30,5	21,4	30,6	31,4	31,3	45	5/8"	1,60
DFL 306	<b>023B7031R</b>	38,5	26,5	38,7	39,7	39,5	45	3/4"	1,60
DFL 415	<b>023B7032R</b>	35,2	24,7	35,4	36,4	36,2	45	5/8"	1,95

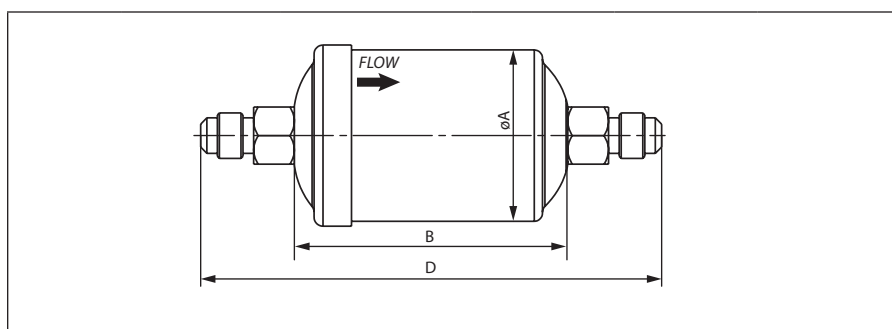


**Неразборные фильтры-осушители DFL с патрубками под пайку**

Модель	Код	Номинальная производительность по жидкости, кВт					МРД, бар	Диаметр присоединительных патрубков		Вес, кг
		R134a	R404A/R507	R22	R407C	R410A		мм	дюйм	
DFL 032s	<b>023B7003R</b>	6,7	4,7	6,8	6,9	6,8	45	—	1/4"	0,22
DFL 032,5s	<b>023B9003R</b>	6,7	4,7	6,8	6,9	6,8	45	—	5/16"	0,22
DFL 033s	<b>023B7004R</b>	10,5	7,4	10,6	10,8	10,8	45	—	3/8"	0,25
DFL 052s	<b>023B7007R</b>	6,9	4,9	7,0	7,1	7,1	45	—	1/4"	0,22
DFL 052,5s	<b>023B9007R</b>	6,9	4,9	7,0	7,1	7,1	45	—	5/16"	0,22
DFL 053s	<b>023B7008R</b>	11,5	8,1	11,5	11,9	11,8	45	—	3/8"	0,62
DFL 082s	<b>023B7012R</b>	7,0	4,9	7,0	7,2	7,2	45	—	1/4"	0,25
DFL 083s	<b>023B7013R</b>	13,6	9,5	13,7	14,0	13,9	45	—	3/8"	0,67
DFL 084s	<b>023B7014R</b>	19,9	14,0	20,0	20,6	20,4	45	—	1/2"	0,67
DFL 163s	<b>023B7018R</b>	14,0	9,8	14,1	14,5	14,4	45	—	3/8"	0,78
DFL 164s	<b>023B7019R</b>	20,0	14,1	20,1	20,7	20,6	45	—	1/2"	0,78
DFL 165s	<b>023B7020R</b>	26,3	18,4	26,4	27,1	26,9	45	—	5/8"	0,78
DFL 303s	<b>023B7021R</b>	15,1	10,6	15,1	15,5	15,5	45	—	3/8"	1,60
DFL 304s	<b>023B7022R</b>	28,3	19,9	28,5	29,2	29,1	45	—	1/2"	1,60
DFL 305s	<b>023B7023R</b>	30,5	21,4	30,6	31,4	31,3	45	—	5/8"	1,70
DFL 306s	<b>023B7024R</b>	38,5	26,5	38,7	39,7	39,5	45	—	3/4"	1,60
DFL 307s*	<b>023B7025R</b>	57,4	40,3	57,7	59,3	58,9	45	—	7/8"	1,60
DFL 309s*	<b>023B7034R</b>	63,2	44,4	63,5	65,2	64,8	45	—	1"1/8"	1,60
DFL 414s	<b>023B7035R</b>	29,4	20,6	29,5	30,3	30,2	45	—	1/2"	1,95
DFL 415s	<b>023B7036R</b>	34,4	24,2	34,6	35,5	35,3	45	—	5/8"	1,95
DFL 417s*	<b>023B7037R</b>	64,7	45,4	65,0	66,8	66,4	45	—	7/8"	1,95
DFL 419s*	<b>023B7038R</b>	171,3	120,3	172,2	176,8	175,8	45	—	1"1/8"	1,95
DFL 757s*	<b>023B7039R</b>	73,8	51,8	74,2	76,2	75,8	41	—	7/8"	3,23
DFL 759s*	<b>023B7040R</b>	177,4	124,6	178,4	183,2	182,1	41	—	1"1/8"	3,23

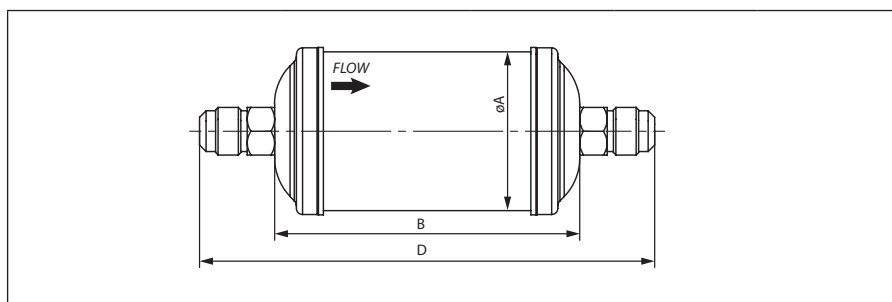
\* стальные патрубки

**Габаритные размеры DFL 032 – 033 под резьбу**

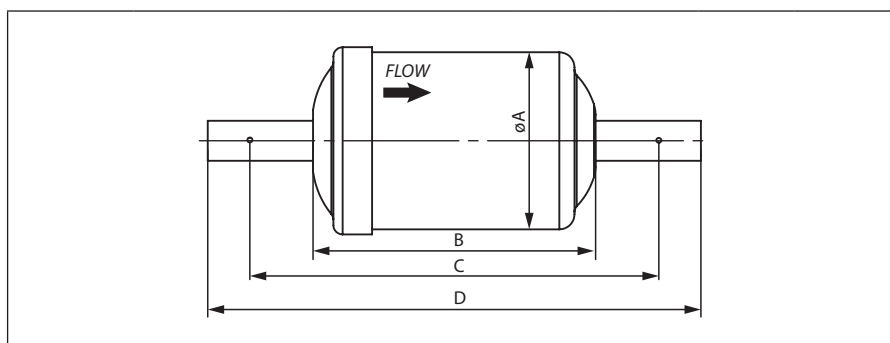


Модель	Код заказа	Присоединение	Размеры		
			ØA	B	D
DFL 032	<b>023B7003R</b>	1/4"	42	67	113
DFL 033	<b>023B9003R</b>	3/8"	42	67	121

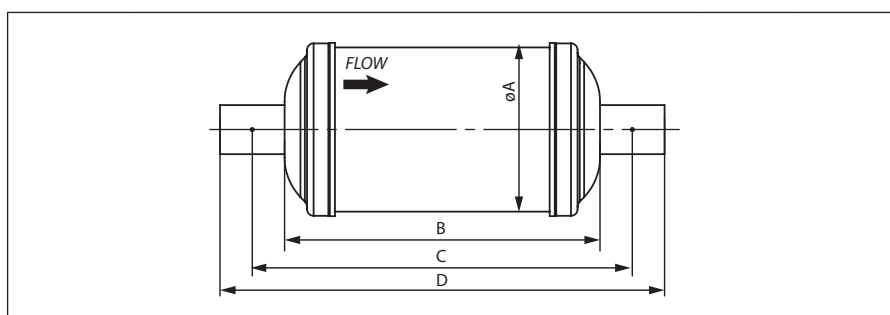
**Габаритные размеры DFL 052 – 415 под резьбу**



Модель	Код заказа	Присоединение	Размеры		
			ØA	B	D
DFL 052	<b>023B7005R</b>	1/4"	42	78	124
DFL 053	<b>023B7006R</b>	3/8"	42	78	132
DFL 082	<b>023B7009R</b>	1/4"	63,5	99	145
DFL 083	<b>023B7010R</b>	3/8"	63,5	99	153
DFL 084	<b>023B7011R</b>	1/2"	63,5	99	159
DFL 163	<b>023B7015R</b>	3/8"	63,5	122	176
DFL 164	<b>023B7016R</b>	1/2"	63,5	122	182
DFL 165	<b>023B7017R</b>	5/8"	63,5	122	190
DFL 303	<b>023B7028R</b>	3/8"	76,2	190	244
DFL 304	<b>023B7029R</b>	1/2"	76,2	190	250
DFL 305	<b>023B7030R</b>	5/8"	76,2	190	258
DFL 306	<b>023B7031R</b>	3/4"	76,2	190	264
DFL 415	<b>023B7032R</b>	5/8"	88,9	198	266

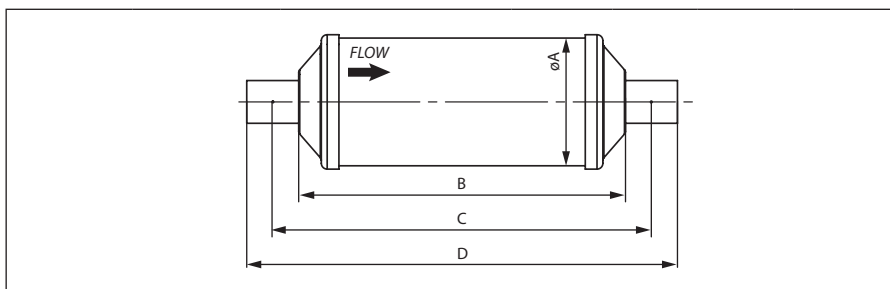
**Габаритные размеры  
DFL 032s – 033s под пайку**


Модель	Код заказа	Присоединение	Размеры			
			ØA	B	C	D
DFL 032s	<b>023B7001R</b>	1/4"	42	67	97	117
DFL 032,5s	<b>023B9003R</b>	5/16"	42	67	97	117
DFL 033s	<b>023B7002R</b>	3/8"	42	67	97	117

**Габаритные размеры  
DFL 052s – 306s, 414s-415s  
под пайку**


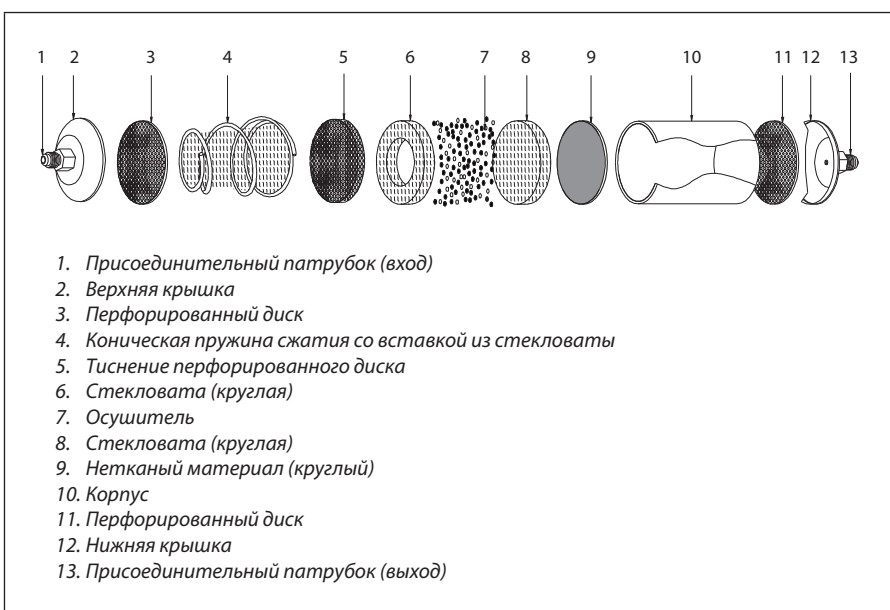
Модель	Код заказа	Присоединение	Размеры			
			ØA	B	C	D
DFL 052s	<b>023B7007R</b>	1/4"	42	78	108	128
DFL 052,5s	<b>023B9007R</b>	5/16"	42	78	108	128
DFL 053s	<b>023B7008R</b>	3/8"	42	78	108	128
DFL 082s	<b>023B7012R</b>	1/4"	63,5	99	129	149
DFL 083s	<b>023B7013R</b>	3/8"	63,5	99	129	149
DFL 084s	<b>023B7014R</b>	1/2"	63,5	99	129	149
DFL 163s	<b>023B7018R</b>	3/8"	63,5	122	152	172
DFL 164s	<b>023B7019R</b>	1/2"	63,5	122	152	172
DFL 165s	<b>023B7020R</b>	5/8"	63,5	122	152	172
DFL 303s	<b>023B7021R</b>	3/8"	76,2	190	220	240
DFL 304s	<b>023B7022R</b>	1/2"	76,2	190	220	240
DFL 305s	<b>023B7023R</b>	5/8"	76,2	190	220	240
DFL 306s	<b>023B7024R</b>	3/4"	76,2	190	220	240
DFL 414s	<b>023B7035R</b>	1/2"	88,9	198	228	248
DFL 415s	<b>023B7036R</b>	5/8"	88,9	198	228	248

**Габаритные размеры  
DFL 307s – 759s под пайку**



Модель	Код заказа	Присоединение	Размеры			
			ØА	В	С	Д
DFL 307s	<b>023B7025R</b>	7/8"	76,2	190	220	264
DFL 309s	<b>023B7034R</b>	1"1/8	76,2	190	220	274
DFL 417s	<b>023B7037R</b>	7/8"	88,9	198	228	272
DFL 419s	<b>023B7038R</b>	1"1/8	88,9	198	228	282
DFL 757s	<b>023B7039R</b>	7/8"	88,9	311	341	385
DFL 759s	<b>023B7040R</b>	1"1/8	88,9	311	341	395

**Конструкция DFL**



**Центральный офис компании «Ридан»**

143581, Россия, Московская область, г. о. Истра, д. Лешково, д. 217,

Телефоны: +7 (495) 792-57-57 (Москва), +8 (800) 700 888 5 (регионы) • E-mail: info@ridan.ru • ridan.ru

Компания «Ридан» не несет ответственности за опечатки в каталогах, брошюрах и других изданиях, а также оставляет за собой право на модернизацию своей продукции без предварительного оповещения. Это относится также к уже заказанным изделиям при условии, что такие изменения не повлекут за собой последующих корректировок уже согласованных спецификаций. Все торговые марки упомянутые в этом издании являются собственностью соответствующих компаний. «Ридан», логотип «Ридан» являются торговыми марками компании «Ридан». Все права защищены.

# Неразборные фильтры-осушители с технологией контроля утечек

## DFL TW

### Описание



Фильтры-осушители для жидкостной линии типа DFL TW предназначены для защиты холодильных установок и систем кондиционирования от влаги и твердых частиц.

Фильтры-осушители DFL TW оптимизированы для применения с ГХФУ и ХФУ хладагентами и минеральными или бензольными маслами. Совместимы с ГФУ хладагентами и полиэфирными (POE) или полиалкилгликолевыми (PAG) маслами. Сердечник фильтра DFL TW состоит из активированного алюминия (30%) и

молекулярного сита (70%), что позволяет обеспечить высокую производительность осушения и снизить вероятность образования кислот в системе.

Поставляются в исполнении с патрубками под отбортовку или пайку. Имеют шариковую засыпку. Внутри фильтров находится специализированное люминесцентное вещество, которое при запуске системы смешивается с маслом и позволяет найти утечку в системе в случае, если она есть.

### Основные характеристики

Тип	Макс. рабочее давление, бар	Макс. испытательное давление, бар	Хладагенты	Температура рабочей среды, °C
DFL TW	45	67,5	R22, R134a, R404A, R407C, R410A и т. д.	-40–120

## Неразборные фильтры-осушители DFL TW с патрубками под отбортовку

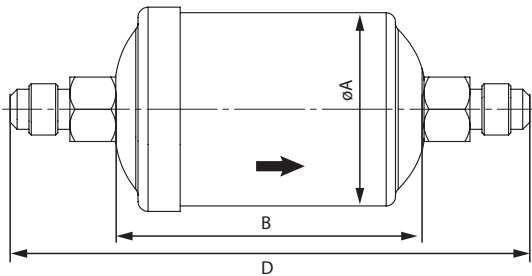
Модель	Код	Номинальная производительность по жидкости, кВт					Для заправки маслом, л	Диаметр присоединительных патрубков, дюйм	Вес, кг
		R134a	R404A/R507	R407C	R410A	R22			
DFL 032 TW	023B7101R	6,7	4,7	6,8	6,9	6,8	1,4	1/4"	0,24
DFL 033 TW	023B7102R	10,5	7,4	10,6	10,8	10,8	1,4	3/8"	0,22
DFL 052 TW	023B7105R	6,9	4,9	7,0	7,1	7,1	2,0	1/4"	0,62
DFL 053 TW	023B7106R	11,5	8,1	11,5	11,9	11,8	2,0	3/8"	0,57
DFL 082 TW	023B7109R	7,0	4,9	7,0	7,2	7,2	3,5	1/4"	0,73
DFL 083 TW	023B7110R	13,6	9,5	13,7	14,0	13,9	3,5	3/8"	0,67
DFL 084 TW	023B7111R	19,9	14,0	20,0	20,6	20,4	3,5	1/2"	0,67
DFL 163 TW	023B7115R	14,0	9,8	14,1	14,5	14,4	4,0	3/8"	0,78
DFL 164 TW	023B7116R	20,0	14,1	20,1	20,7	20,6	4,0	1/2"	0,78
DFL 165 TW	023B7117R	26,3	18,4	26,4	27,1	26,9	4,0	5/8"	0,78
DFL 303 TW	023B7128R	15,1	10,6	15,1	15,5	15,5	6,0	3/8"	1,60
DFL 304 TW	023B7129R	28,3	19,9	28,5	29,2	29,1	6,0	1/2"	1,60
DFL 305 TW	023B7130R	30,5	21,4	30,6	31,4	31,3	6,0	5/8"	1,60
DFL 306 TW	023B7131R	38,5	26,5	38,7	39,7	39,5	6,0	3/4"	1,60
DFL 415 TW	023B7132R	35,2	24,7	35,4	36,4	36,2	7,5	5/8"	1,95

## Неразборные фильтры-осушители DFL TW с патрубками под пайку

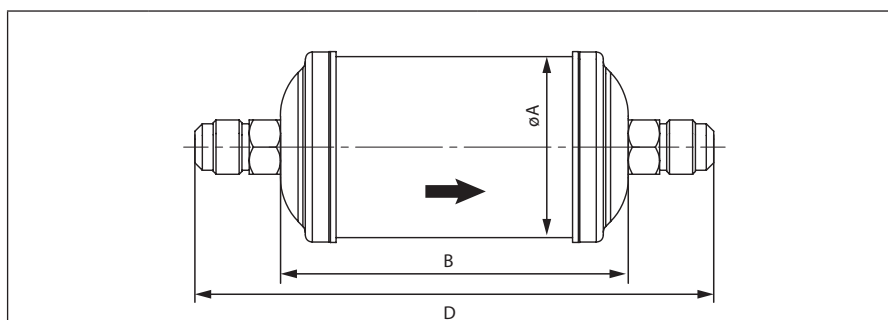
Модель	Код	Номинальная производительность по жидкости, кВт					Для заправки маслом, л	Диаметр присоединительных патрубков, дюйм	Вес, кг
		R134a	R404A/R507	R407C	R410A	R22			
DFL 032s TW	023B7103R	6,7	4,7	6,8	6,9	6,8	1,4	1/4"	0,22
DFL 033s TW	023B7104R	10,5	7,4	10,6	10,8	10,8	1,4	3/8"	0,25
DFL 052s TW	023B7107R	6,9	4,9	7,0	7,1	7,1	2,0	1/4"	0,22
DFL 053s TW	023B7108R	11,5	8,1	11,5	11,9	11,8	2,0	3/8"	0,62
DFL 082s TW	023B7112R	7,0	4,9	7,0	7,2	7,2	3,5	1/4"	0,25
DFL 083s TW	023B7113R	13,6	9,5	13,7	14,0	13,9	3,5	3/8"	0,67
DFL 084s TW	023B7114R	19,9	14,0	20,0	20,6	20,4	3,5	1/2"	0,67
DFL 163s TW	023B7118R	14,0	9,8	14,1	14,5	14,4	4,0	3/8"	0,78
DFL 164s TW	023B7119R	20,0	14,1	20,1	20,7	20,6	4,0	1/2"	0,78
DFL 165s TW	023B7120R	26,3	18,4	26,4	27,1	26,9	4,0	5/8"	0,78
DFL 303s TW	023B7121R	15,1	10,6	15,1	15,5	15,5	6,0	3/8"	1,60
DFL 304s TW	023B7122R	28,3	19,9	28,5	29,2	29,1	6,0	1/2"	1,60
DFL 305s TW	023B7123R	30,5	21,4	30,6	31,4	31,3	6,0	5/8"	1,70
DFL 306s TW	023B7124R	38,5	26,5	38,7	39,7	39,5	6,0	3/4"	1,60
DFL 307s TW*	023B7125R	57,4	40,3	57,7	59,3	58,9	6,0	7/8"	1,60
DFL 309s TW*	023B7134R	63,2	44,4	63,5	65,2	64,8	6,0	1"1/8	1,60
DFL 415s TW	023B7135R	32,0	22,5	32,1	33,0	32,8	7,5	5/8"	1,95
DFL 417s TW*	023B7136R	60,2	42,2	60,5	62,1	61,7	7,5	7/8"	1,95
DFL 419s TW*	023B7137R	159,3	111,8	160,1	164,4	163,5	7,5	1"1/8	1,95
DFL 757s TW*	023B7138R	68,7	48,2	69,0	70,9	70,5	9,0	7/8"	3,23
DFL 759s TW*	023B7139R	165,0	115,8	165,8	170,3	169,3	9,0	1"1/8	3,23

\* стальные патрубки

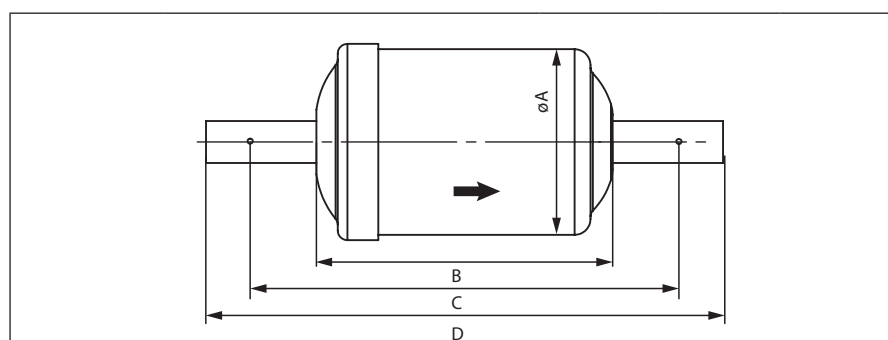
## Габаритные размеры DFL TW 032 – 033 под резьбу



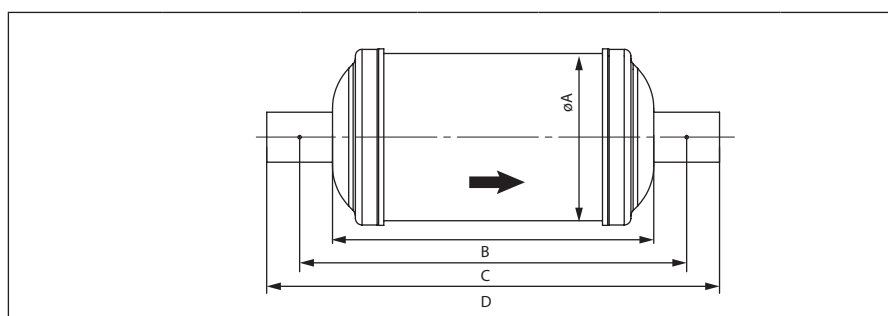
Модель	Код заказа	Присоединение	Размеры		
			ØA	B	D
DFL 032 TW	023B7101R	1/4"	42	67	113
DFL 033 TW	023B7102R	3/8"	42	67	121

**Габаритные размеры  
DFL TW 052 – 415 под резьбу**


Модель	Код заказа	Присоединение	Размеры		
			ØA	B	D
DFL 052 TW	<b>023B7105R</b>	1/4"	42	78	124
DFL 053 TW	<b>023B7106R</b>	3/8"	42	78	132
DFL 082 TW	<b>023B7109R</b>	1/4"	63,5	99	145
DFL 083 TW	<b>023B7110R</b>	3/8"	63,5	99	153
DFL 084 TW	<b>023B7111R</b>	1/2"	63,5	99	159
DFL 163 TW	<b>023B7115R</b>	3/8"	63,5	122	176
DFL 164 TW	<b>023B7116R</b>	1/2"	63,5	122	182
DFL 165 TW	<b>023B7117R</b>	5/8"	63,5	122	190
DFL 303 TW	<b>023B7128R</b>	3/8"	76,2	190	244
DFL 304 TW	<b>023B7129R</b>	1/2"	76,2	190	250
DFL 305 TW	<b>023B7130R</b>	5/8"	76,2	190	258
DFL 306 TW	<b>023B7131R</b>	3/4"	76,2	190	264
DFL 415 TW	<b>023B7132R</b>	5/8"	88,9	198	266

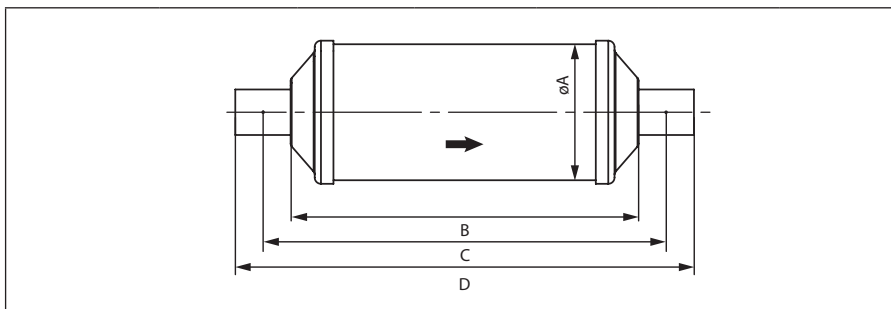
**Габаритные размеры  
DFL TW 032s – 033s под пайку**


Модель	Код заказа	Присоединение	Размеры			
			ØA	B	C	D
DFL 032s TW	<b>023B7103R</b>	1/4"	42	67	97	117
DFL 033s TW	<b>023B7104R</b>	3/8"	42	67	97	117

**Габаритные размеры  
DFL TW 052s – 306s, 415s под пайку**


Модель	Код заказа	Присоединение	Размеры			
			ØA	B	C	D
DFL 052s TW	<b>023B7107R</b>	1/4"	42	78	108	128
DFL 053s TW	<b>023B7108R</b>	3/8"	42	78	108	128
DFL 082s TW	<b>023B7112R</b>	1/4"	63,5	99	129	149
DFL 083s TW	<b>023B7113R</b>	3/8"	63,5	99	129	149
DFL 084s TW	<b>023B7114R</b>	1/2"	63,5	99	129	149
DFL 163s TW	<b>023B7118R</b>	3/8"	63,5	122	152	172
DFL 164s TW	<b>023B7119R</b>	1/2"	63,5	122	152	172
DFL 165s TW	<b>023B7120R</b>	5/8"	63,5	122	152	172
DFL 303s TW	<b>023B7121R</b>	3/8"	76,2	190	220	240
DFL 304s TW	<b>023B7122R</b>	1/2"	76,2	190	220	240
DFL 305s TW	<b>023B7123R</b>	5/8"	76,2	190	220	240
DFL 306s TW	<b>023B7124R</b>	3/4"	76,2	190	220	240
DFL 415s TW	<b>023B7135R</b>	5/8"	88,9	198	228	248

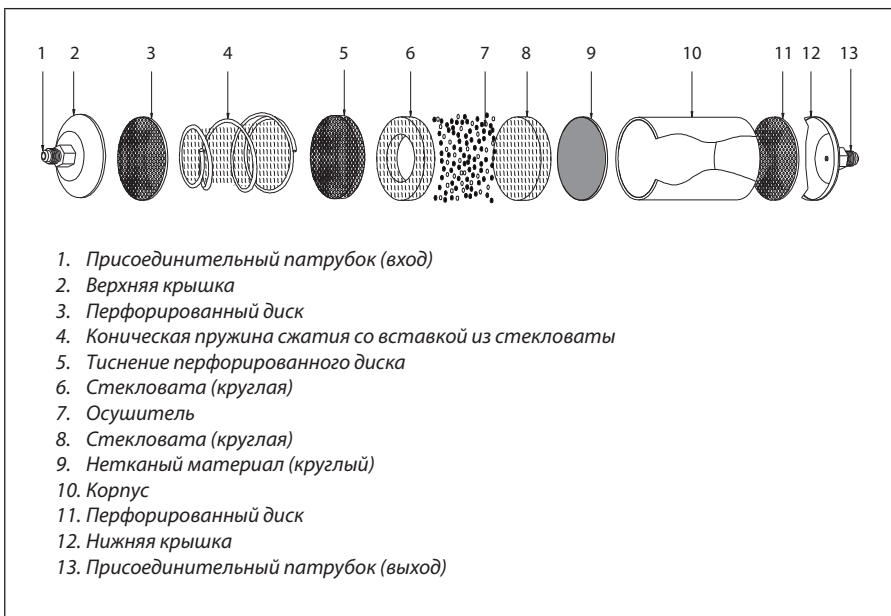
**Габаритные размеры  
DFL TW 307s – 759\*s под пайку**



Модель	Код заказа	Присоединение	Размеры			
			ØA	B	C	D
DFL 307s TW	<b>023B7125R</b>	7/8"	76.2	190	220	264
DFL 309s TW	<b>023B7134R</b>	1"1/8	76.2	190	220	274
DFL 417s TW	<b>023B7136R</b>	7/8"	88.9	198	228	272
DFL 419s TW	<b>023B7137R</b>	1"1/8	88.9	198	228	282
DFL 757s TW	<b>023B7138R</b>	7/8"	88.9	311	341	385
DFL 759s TW	<b>023B7139R</b>	1"1/8	88.9	311	341	395

\* стальные патрубки

**Конструкция DFL TW**



**Центральный офис компании «Ридан»**

143581, Россия, Московская область, г. о. Истра, д. Лешково, д. 217,

Телефоны: +7 (495) 792-57-57 (Москва), +8 (800) 700 888 5 (регионы) • E-mail: info@ridan.ru • ridan.ru

Компания «Ридан» не несет ответственности за опечатки в каталогах, брошюрах и других изданиях, а также оставляет за собой право на модернизацию своей продукции без предварительного оповещения. Это относится также к уже заказанным изделиям при условии, что такие изменения не повлекут за собой последующих корректировок уже согласованных спецификаций. Все торговые марки упомянутые в этом издании являются собственностью соответствующих компаний. «Ридан», логотип «Ридан» являются торговыми марками компании «Ридан». Все права защищены.

# Неразборные фильтры-осушители с сердечником из молекулярного сита DGL

## Описание



Фильтры-осушители для жидкостной линии типа DGL предназначены для защиты холодильных установок и систем кондиционирования от влаги и твердых частиц. Фильтры-осушители DGL оптимизированы для применения с ГФУ хладагентами и полиэфирными (POE) или полиалкилгликолевыми (PAG) маслами. Совместимы с ХФУ и ГХФУ хладагентами и минеральными или алкилбензолными маслами.

Сердечник фильтра DGL состоит из молекулярного сита, что позволяет обеспечить высокую производительность осушения. Поставляются в исполнении с патрубками под отбортовку или пайку. Имеют шариковую засыпку.

## Основные характеристики

Тип	Макс. рабочее давление, бар	Макс. испытательное давление, бар	Хладагенты	Температура рабочей среды, °C
DGL	45	67,5	R22, R134a, R404A, R407C, R410A и т. д.	-40–120

## Неразборные фильтры-осушители DGL с патрубками под отбортовку

Модель	Код	Номинальная производительность по жидкости, кВт					МРД, бар	Диаметр присоединительных патрубков, дюйм	Вес, кг
		R134a	R404A/R507	R22	R407C	R410A			
DGL 032	<b>023B8001R</b>	6,7	4,7	6,8	6,9	6,8	45	1/4"	0,24
DGL 033	<b>023B8002R</b>	10,5	7,4	10,6	10,8	10,8	45	3/8"	0,22
DGL 052	<b>023B8005R</b>	6,9	4,9	7,0	7,1	7,1	45	1/4"	0,62
DGL 053	<b>023B8006R</b>	11,5	8,1	11,5	11,9	11,8	45	3/8"	0,57
DGL 082	<b>023B8009R</b>	7,0	4,9	7,0	7,2	7,2	45	1/4"	0,73
DGL 083	<b>023B8010R</b>	13,6	9,5	13,7	14,0	13,9	45	3/8"	0,67
DGL 084	<b>023B8011R</b>	19,9	14,0	20,0	20,6	20,4	45	1/2"	0,67
DGL 163	<b>023B8015R</b>	14,0	9,8	14,1	14,5	14,4	45	3/8"	0,78
DGL 164	<b>023B8016R</b>	20,0	14,1	20,1	20,7	20,6	45	1/2"	0,78
DGL 165	<b>023B8017R</b>	26,3	18,4	26,4	27,1	26,9	45	5/8"	0,78
DGL 303	<b>023B8028R</b>	15,1	10,6	15,1	15,5	15,5	45	3/8"	1,60
DGL 304	<b>023B8029R</b>	28,3	19,9	28,5	29,2	29,1	45	1/2"	1,60
DGL 305	<b>023B8030R</b>	30,5	21,4	30,6	31,4	31,3	45	5/8"	1,60
DGL 306	<b>023B8031R</b>	38,5	26,5	38,7	39,7	39,5	45	3/4"	1,60
DGL 415	<b>023B8032R</b>	35,2	24,7	35,4	36,4	36,2	45	5/8"	1,95

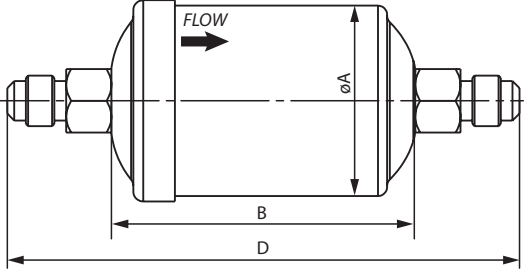


**Неразборные фильтры-осушители DGL с патрубками под пайку**

Модель	Код	Номинальная производительность по жидкости, кВт					МРД, бар	Диаметр присоединительных патрубков		Вес, кг
		R134a	R404A/R507	R22	R407C	R410A		мм	дюйм	
DGL 032s	023B8003R	6,7	4,7	6,8	6,9	6,8	45	—	1/4"	0,22
DGL 033s	023B8004R	10,5	7,4	10,6	10,8	10,8	45	—	3/8"	0,25
DGL 052s	023B8007R	6,9	4,9	7,0	7,1	7,1	45	—	1/4"	0,22
DGL 053s	023B8008R	11,5	8,1	11,5	11,9	11,8	45	—	3/8"	0,62
DGL 082s	023B8012R	7,0	4,9	7,0	7,2	7,2	45	—	1/4"	0,25
DGL 083s	023B8013R	13,6	9,5	13,7	14,0	13,9	45	—	3/8"	0,67
DGL 084s	023B8014R	19,9	14,0	20,0	20,6	20,4	45	—	1/2"	0,67
DGL 163s	023B8018R	14,0	9,8	14,1	14,5	14,4	45	—	3/8"	0,78
DGL 164s	023B8019R	20,0	14,1	20,1	20,7	20,6	45	—	1/2"	0,78
DGL 165s	023B8020R	26,3	18,4	26,4	27,1	26,9	45	—	5/8"	0,78
DGL 303s	023B8021R	15,1	10,6	15,1	15,5	15,5	45	—	3/8"	1,60
DGL 304s	023B8022R	28,3	19,9	28,5	29,2	29,1	45	—	1/2"	1,60
DGL 305s	023B8023R	30,5	21,4	30,6	31,4	31,3	45	—	5/8"	1,70
DGL 306s	023B8024R	38,5	26,5	38,7	39,7	39,5	45	—	3/4"	1,60
DGL 307s*	023B8025R	57,4	40,3	57,7	59,3	58,9	45	—	7/8"	1,60
DGL 309s*	023B8034R	63,2	44,4	63,5	65,2	64,8	45	-	1"1/8"	1,60

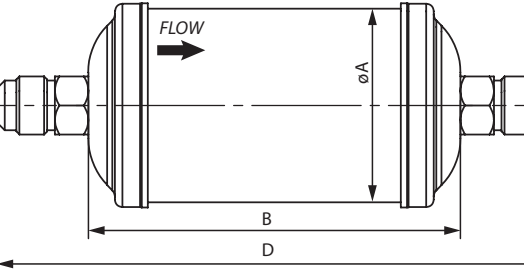
\* - стальные патрубки

**Габаритные размеры DGL 032 – 033 под резьбу**

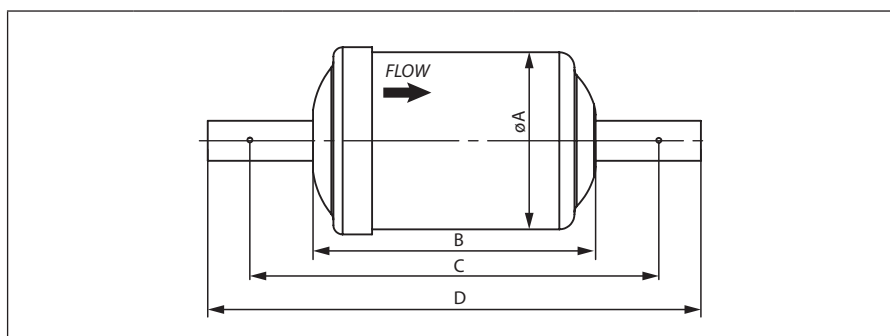


Модель	Код заказа	Присоединение	Размеры		
			ØA	B	D
DGL 032	023B8001R	1/4"	42	67	113
DGL 033	023B8002R	3/8"	42	67	121

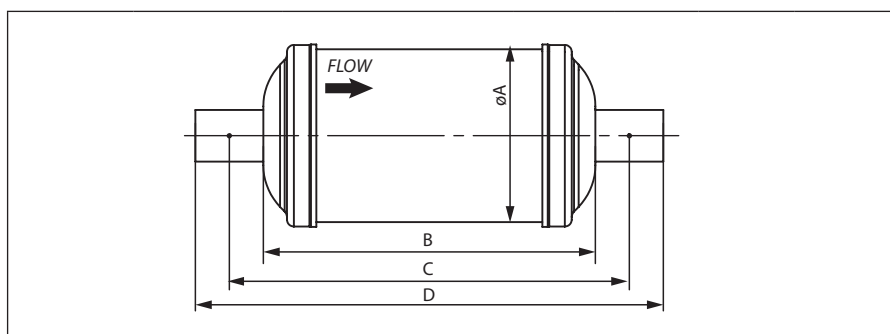
**Габаритные размеры DGL 052 – 415 под резьбу**



Модель	Код заказа	Присоединение	Размеры		
			ØA	B	D
DGL 052	023B8005R	1/4"	42	78	124
DGL 053	023B8006R	3/8"	42	78	132
DGL 082	023B8009R	1/4"	63,5	99	145
DGL 083	023B8010R	3/8"	63,5	99	153
DGL 084	023B8011R	1/2"	63,5	99	159
DGL 163	023B8015R	3/8"	63,5	122	176
DGL 164	023B8016R	1/2"	63,5	122	182
DGL 165	023B8017R	5/8"	63,5	122	190
DGL 303	023B8028R	3/8"	76,2	190	244
DGL 304	023B8029R	1/2"	76,2	190	250
DGL 305	023B8030R	5/8"	76,2	190	258
DGL 306	023B8031R	3/4"	76,2	190	264
DGL 415	023B8032R	5/8"	88,9	198	266

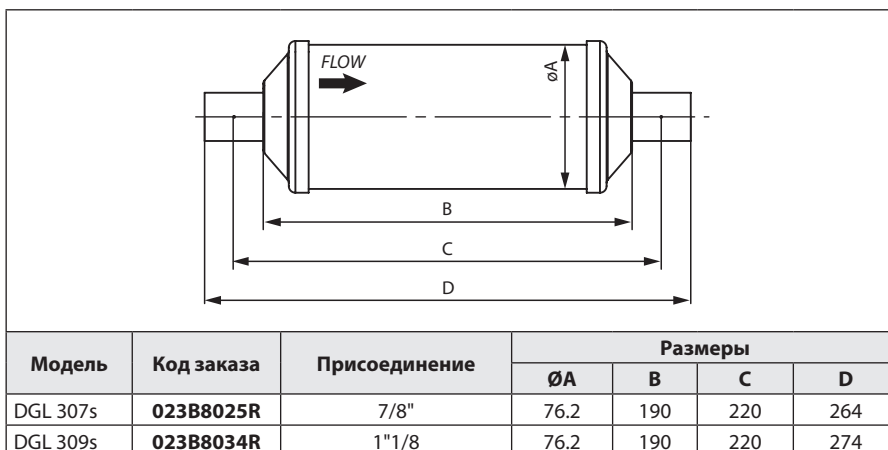
**Габаритные размеры  
DGL 032s – 033s под пайку**


Модель	Код заказа	Присоединение	Размеры			
			ØA	B	C	D
DGL 032s	<b>023B8003R</b>	1/4"	42	67	97	117
DGL 033s	<b>023B8004R</b>	3/8"	42	67	97	117

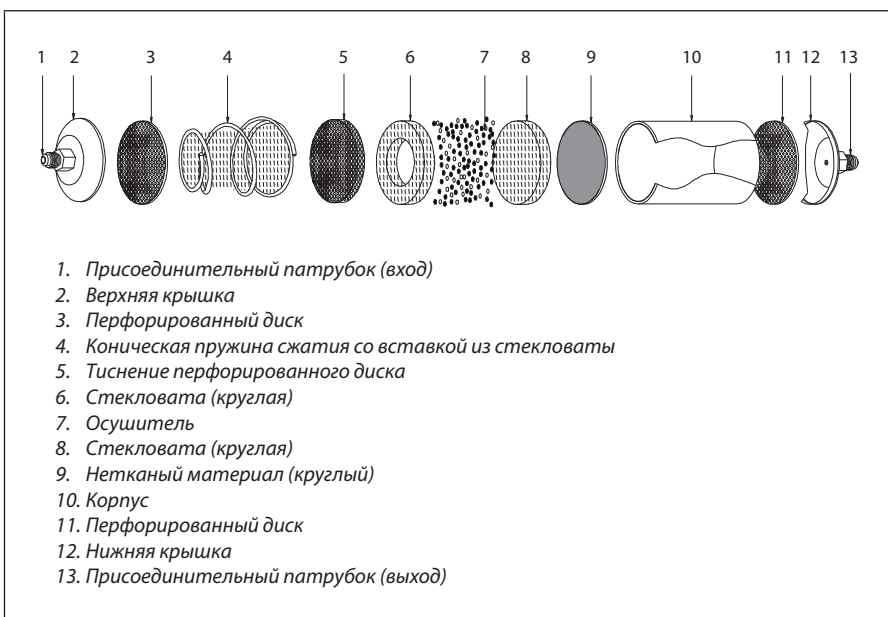
**Габаритные размеры  
DGL 052s – 306s под пайку**


Модель	Код заказа	Присоединение	Размеры			
			ØA	B	C	D
DGL 052s	<b>023B8007R</b>	1/4"	42	78	108	128
DGL 053s	<b>023B8008R</b>	3/8"	42	78	108	128
DGL 082s	<b>023B8012R</b>	1/4"	63.5	99	129	149
DGL 083s	<b>023B8013R</b>	3/8"	63.5	99	129	149
DGL 084s	<b>023B8014R</b>	1/2"	63.5	99	129	149
DGL 163s	<b>023B8018R</b>	3/8"	63.5	122	152	172
DGL 164s	<b>023B8019R</b>	1/2"	63.5	122	152	172
DGL 165s	<b>023B8020R</b>	5/8"	63.5	122	152	172
DGL 303s	<b>023B8021R</b>	3/8"	76.2	190	220	240
DGL 304s	<b>023B8022R</b>	1/2"	76.2	190	220	240
DGL 305s	<b>023B8023R</b>	5/8"	76.2	190	220	240
DGL 306s	<b>023B8024R</b>	3/4"	76.2	190	220	240

**Габаритные размеры  
DGL 307s – 309s под пайку**



**Конструкция DGL**



**Центральный офис компании «Ридан»**

143581, Россия, Московская область, г. о. Истра, д. Лешково, д. 217,

Телефоны: +7 (495) 792-57-57 (Москва), +8 (800) 700 888 5 (регионы) • E-mail: info@ridan.ru • ridan.ru

Компания «Ридан» не несет ответственности за опечатки в каталогах, брошюрах и других изданиях, а также оставляет за собой право на модернизацию своей продукции без предварительного оповещения. Это относится также к уже заказанным изделиям при условии, что такие изменения не повлекут за собой последующих корректировок уже согласованных спецификаций. Все торговые марки упомянутые в этом издании являются собственностью соответствующих компаний. «Ридан», логотип «Ридан» являются торговыми марками компании «Ридан». Все права защищены.