

Разборные фильтры DCR и сменные сердечники к ним

Описание



Фильтры DCR со сменным твердым сердечником (сердечниками) защищают холодильные установки и системы кондиционирования воздуха от влаги, кислот и твердых частиц.

Твердый сердечник обеспечивает высокую производительность осушения и исключает образование кислот в системе. Фильтры DCR устанавливаются как на жидкостной линии, так и на линии всасывания систем охлаждения с одним или несколькими компрессорами.

В зависимости от типа установленного сердечника могут выполнять функции фильтра-осушителя или фильтра-очистителя.

Оптимизированы для систем на ХФУ и ГХФУ хладагентах с минеральным или алкилбензолным маслом. Совместимы с ГФУ хладагентами и полиэфирными (POE) или полиалкилгликолевыми (PAG) маслами.

Основные характеристики

Тип	Макс. рабочее давление, бар	Макс. испытательное давление, бар	Хладагенты	Температура рабочей среды, °C
DCR	45	67,5	R22, R134a, R404A, R407C, R410A и т. д.	-40 - 70

**Корпус разборного фильтра DCR
с крышкой без сердечников
с патрубками под пайку**

Модель	Код	Осушающая способность, кг хладагента R404a**		Количество сердечников, шт	МРД, бар	Диаметр присоединительных патрубков		Вес, кг
		24°C	52°C			мм	дюйм	
DCR 0485s	023U7250R	69,6	65,9	1	45	—	5/8 "	4,7
DCR 0486s	023U7246R	69,6	65,9		45	-	3/4 "	4,7
DCR 0487s	023U7251R	69,6	65,9		45	-	7/8 "	4,7
DCR 0489s	023U7253R	69,6	65,9		45	-	1 1/8 "	4,7
DCR 04811s	023U7254R	69,6	65,9		45	-	1 3/8 "	4,8
DCR 04813s	023U7255R	69,6	65,9		45	42	-	4,8
DCR 04817s	023U7257R	69,6	65,9		45	-	2 1/8 "	4,8
DCR 04821s	023U7276R	69,6	65,9		45	-	2 5/8 "	5,0
DCR 04825s*	023U7280R	69,6	65,9		45	-	3 1/8 "	5,2
DCR 0967s	023U7258R	139,1	131,9		2	45	-	7/8 "
DCR 0969s	023U7260R	139,1	131,9	45		-	1 1/8 "	6,1
DCR 09611s	023U7261R	139,1	131,9	45		-	1 3/8 "	6,1
DCR 09613s	023U7262R	139,1	131,9	45		42	-	6,1
DCR 09617s	023U7264R	139,1	131,9	45		-	2 1/8 "	6,2
DCR 09621s*	023U7281R	139,1	131,9	45		-	2 5/8 "	6,5
DCR 09625s*	023U7285R	139,1	131,9	45		-	3 1/8 "	6,7
DCR 1449s	023U7265R	208,7	197,8	3	45	-	1 1/8 "	7,9
DCR 14411s	023U7267R	208,7	197,8		45	-	1 3/8 "	7,9
DCR 14413s	023U7269R	208,7	197,8		45	-	1 5/8 "	7,9
DCR 14417s	023U7270R	208,7	197,8		45	-	2 1/8 "	7,9
DCR 14421s*	023U7291R	208,7	197,8		45	-	2 5/8 "	7,9
DCR 14425s*	023U7295R	208,7	197,8		45	-	3 1/8 "	8,1
DCR 19211s	023U7071R	278,3	263,8	4	45	-	1 3/8 "	9,3
DCR 19213s	023U7073R	278,3	263,8		45	-	1 5/8 "	9,9
DCR 19217s	023U7074R	278,3	263,8		45	-	2 1/8 "	10,3
DCR 19221s*	023U7086R	278,3	263,8		45	-	2 5/8 "	10,3

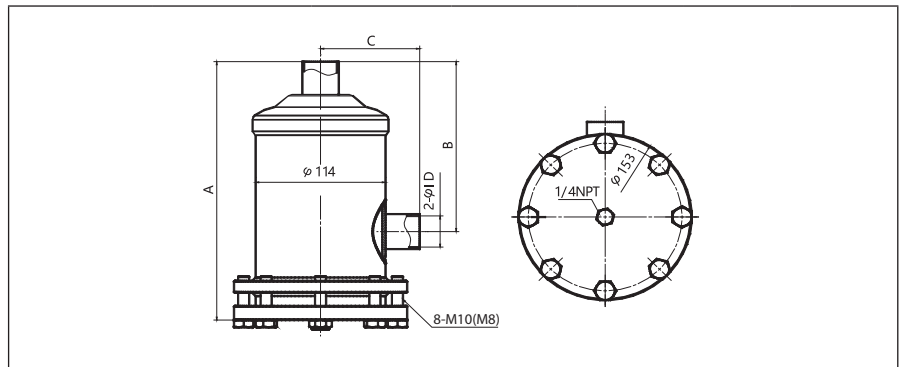
* Стальные патрубки

** Осушение R404A с 1050 ppm до 50 ppm

**Сменные сердечники для разборных
фильтров DCR:**

Модель	Код	Состав сердечника	Наличие в комплекте поставки прокладок	Кол-во в упаковке, шт	Вес, кг
48-DC	023U4381R	Материал типа молекулярное сито (80%) + Диоксид алюминия (20%)	да	1	0,750
48-DM	023U1392R	Материал типа молекулярное сито (100%)	да	1	0,750
48-DA	023U5381R	Материал типа молекулярное сито (20%) + Диоксид алюминия (80%)	да	1	0,750
48-SS	023U2021R	Фетр + металлический каркас	да	1	0,332

Габаритные размеры DCR под пайку



Модель	Код	Количество вставок	Присоединение	Габаритные размеры		
				A	B	C
DCR 0485s	023U7250R	1	5/8 "	234	153	85
DCR 0486s	023U7246R		3/4 "	234	153	85
DCR 0487s	023U7251R		7/8 "	234	153	85
DCR 0489s	023U7253R		1 1/8 "	236	155	87
DCR 04811s	023U7254R		1 3/8 "	240	159	91
DCR 04813s	023U7255R		42 мм	242	161	93
DCR 04817s	023U7257R		2 1/8 "	246	160	99
DCR 04821s	023U7276R		2 5/8 "	244	158	107
DCR 04825s*	023U7280R		3 1/8 "	245	144	107
DCR 0967s	023U7258R		2	7/8 "	376	295
DCR 0969s	023U7260R	1 1/8 "		378	297	87
DCR 09611s	023U7261R	1 3/8 "		382	301	91
DCR 09613s	023U7262R	42 мм		384	303	93
DCR 09617s	023U7264R	2 1/8 "		388	302	99
DCR 09621s*	023U7281R	2 5/8 "		391	297	107
DCR 09625s*	023U7285R	3 1/8 "		388	289	107
DCR 1449s	023U7265R	3	1 1/8 "	529	452	87
DCR 14411s	023U7267R		1 3/8 "	529	452	91
DCR 14413s	023U7269R		1 5/8 "	529	452	93
DCR 14417s	023U7270R		2 1/8 "	537	450	99
DCR 14421s*	023U7291R		2 5/8 "	532	440	107
DCR 14425s*	023U7295R		3 1/8 "	530	438	107
DCR 19211s	023U7071R	4	1 3/8 "	679	602	91
DCR 19213s	023U7073R		1 5/8 "	679	602	93
DCR 19217s	023U7074R		2 1/8 "	687	600	99
DCR 19221s*	023U7086R		2 5/8 "	693	590	107

Конструкция DCR

