

Руководство по выбору и эксплуатации

Спиральные компрессоры для тепловых насосов серии **ННР**

50Hz - R407C

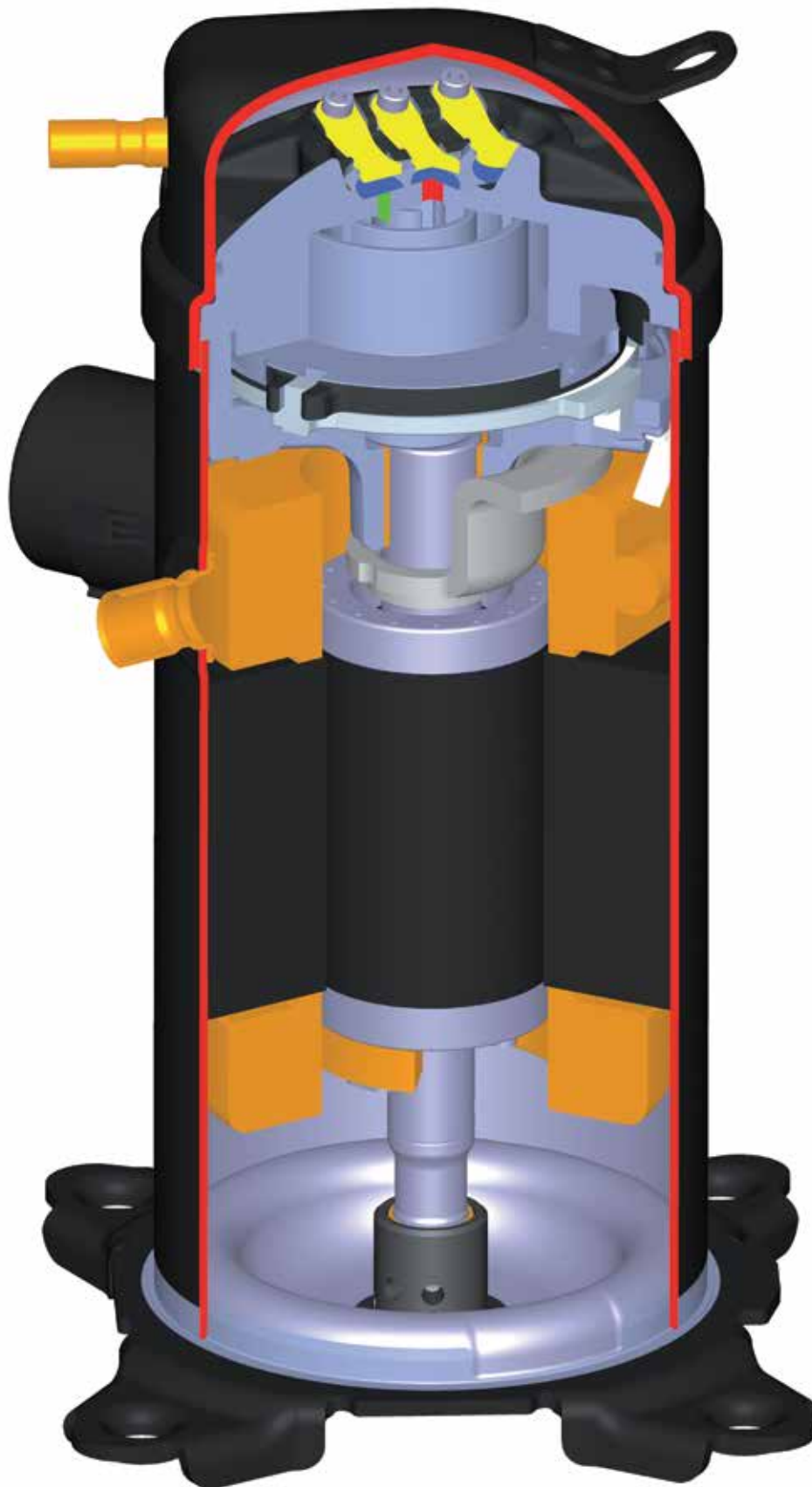


| | |
|--|-----------|
| Принцип работы спирального компрессора | 6 |
| Конструкция спирального компрессора | 6 |
| Процесс сжатия газа в спиральном компрессоре | 7 |
| Производительность | 7 |
| Обозначение модели компрессора | 8 |
| Номенклатура | 8 |
| Лейбл | 8 |
| Технические характеристики | 9 |
| Характеристики компрессоров при 50 Гц | 9 |
| Таблица производительности | 9 |
| Размеры | 10 |
| HNP015-019-021-026 | 10 |
| HNP030-038-045 | 11 |
| Электрические характеристики, соединения и монтажные схемы | 12 |
| Напряжение питания электродвигателя | 12 |
| Электрические соединения | 12 |
| Степень защиты корпуса | 13 |
| LRA (Ток с заторможенным ротором) | 13 |
| MCC (Максимальный непрерывный ток) | 13 |
| Max Oper. A (Максимальный рабочий ток) | 13 |
| Электрическое сопротивление обмоток | 13 |
| Схемы подключения | 13 |
| Номинальное значение конденсаторов | 14 |
| Внутренняя защита электродвигателя | 14 |
| Последовательность чередования фаз и защита от обратного вращения | 14 |
| Перекас напряжений | 14 |
| Разрешения и сертификация | 15 |
| Разрешения и сертификация | 15 |
| Директива по работе с оборудованием, находящимся под давлением 97/23/ЕС | 15 |
| Директива о низком напряжении 73/23/ЕС, 93/68/ЕС | 15 |
| Свободный внутренний объем | 15 |
| Условия эксплуатации | 16 |
| Хладагенты и масло | 16 |
| Электропитание электродвигателей | 16 |
| Температура воздуха | 16 |
| Область эксплуатации | 17 |
| R407C | 17 |
| Максимальная температура газа на линии нагнетания | 17 |
| Защита по высокому и низкому давлению | 18 |
| Ограничение по частоте рабочих циклов (защита от работы короткими циклами) | 19 |

| | |
|---|-----------|
| Рекомендации по проектированию систем охлаждения | 20 |
| Введение | 20 |
| Рекомендации по проектированию трубопроводов системы охлаждения..... | 20 |
| Предельная заправка хладагента..... | 21 |
| Реверсивные системы с тепловым насосом | 21 |
| Подогреватель картера..... | 23 |
| Минимальный перегрев картера компрессора | 23 |
| Защита от потерь заправки хладагента | 23 |
| Проверка уровня масла и дозаправка масла | 23 |
| Степень сжатия..... | 23 |
| Защита от обратного натекания жидкости..... | 23 |
| Тесты на избыточное обратное натекание жидкости..... | 23 |
| Системы с использованием воды..... | 24 |
| Шум и вибрация..... | 25 |
| Уровень шума при работе..... | 25 |
| Источники шума в системах охлаждения и кондиционирования воздуха..... | 25 |
| Шум, издаваемый компрессором..... | 25 |
| Механические колебания | 25 |
| Пульсации давления в газе..... | 25 |
| Монтаж | 26 |
| Чистота системы | 26 |
| Перемещение и хранение компрессоров | 26 |
| Крепление компрессора..... | 26 |
| Заправка компрессора азотом | 26 |
| Пайка труб..... | 26 |
| Материалы, используемые при пайке..... | 26 |
| Процесс вакуумирования и осушения системы..... | 28 |
| Фильтры-осушители на линии жидкости | 28 |
| Заправка системы хладагентом..... | 28 |
| Сопротивление изоляции | 28 |
| Замена компрессора после сгорания двигателя..... | 28 |
| Оформление заказа и упаковка..... | 29 |
| Упаковка | 29 |
| Информация об упаковке | 29 |
| Оформление заказа и упаковка | 29 |
| Запасные части и принадлежности | 30 |
| Рабочие конденсаторы для схемы PSC | 30 |
| Переходной комплект для соединения типа Ротолок | 30 |
| Адаптер для соединения типа Ротолок | 30 |
| Подогреватель картера..... | 30 |
| Устройство защиты от высокой температуры нагнетания | 31 |
| Масло | 31 |
| Монтажный комплект | 31 |

Конструкция спирального компрессора

Статор электродвигателя жестко связан с корпусом компрессора. Ротор насажен на эксцентриковый вал, который поддерживается двумя подшипниками, один из которых находится в картере компрессора, а другой под электродвигателем.



Процесс сжатия газа в спиральном компрессоре

Процесс сжатия газа в спиральном компрессоре показан на рисунке внизу. Компрессор имеет два спиральных элемента: подвижный и неподвижный. Центр подвижной спирали описывает окружность вокруг центра неподвижной спирали. Это движение создает небольшие камеры сжатия между двумя спиральными элементами.

Всасываемый газ низкого давления захватывается периферийной камерой по мере ее образования. При дальнейшем

движении подвижная спираль уплотняет камеру, которая уменьшается в объеме в процессе перемещения к центру спирали. Максимальное сжатие газа происходит, когда камера достигает центра, где располагается выходной канал линии нагнетания.

Процесс сжатия – непрерывный процесс. Когда газ сжимается на втором витке, в спирали входит другая порция газа, в то время как предыдущая уже уходит в линию нагнетания.



Спиральные компрессоры для тепловых насосов изготавливаются с использованием современного оборудования, передовых методов сборки и контроля процессов обработки. При разработке компрессора и заводского оборудования основное внимание

уделяется высоким стандартам надежности и непрерывному контролю технологического процесса. В результате получается высокоэффективный продукт с максимальной достижимой надежностью и низким уровнем шума.

Производительность

Спиральный компрессор для тепловых насосов, представленных в данном руководстве по эксплуатации, представляет собой спиральный компрессор, улучшенный по

сравнению с более ранними моделями. Время приработки компрессора до достижения максимальной эффективности 72 часа.

Номенклатура

| | | | |
|-------------------|----------------------------------|--------------------------------|-------------------------|
| Тип ННР | Производительность 030 | Электродвигатель T4L | Исполнение P6 |
|-------------------|----------------------------------|--------------------------------|-------------------------|

Применение: _____
Н: высокотемпературное

Серия: _____
НР: тепловой насос, хладагент R407C, масло PVE

Номинальная холодопроизводительность _____

Модификация электродвигателя _____
Т: конструкция оптимизирована для работы в холодильных системах при режиме 7.2/54.4°C

Дополнительные опции

| | | | | |
|--|--------------------------------------|------------------------|---|---------------------------------------|
| Смотровое стекло для контроля уровня масла | Штуцер для выравнивания уровня масла | Штуцер для слива масла | Штуцер для подсоединения датчика низкого давления | Штуцер для выравнивания давления газа |
| 6 Нет | Нет | Нет | Нет | Нет |

Гидравлические и электрические соединения
Р: штуцеры под пайку, лепестковые клеммы
С: штуцеры под пайку, винтовые клеммы

Защита электродвигателя
L: Внутренняя защита электродвигателя

Код напряжения электродвигателя
4: 380–400 В / 3 ф. / 50 Гц
5: 220–240 В / 1 ф. / 50 Гц

Лейбл

Danfoss Commercial Compressors

Model no: HHP030T4LC6

Tech no: HRH302BE01

Serial no: S0410K90085

MADE IN USA

380-400 V 3~ 50 Hz
 Run Cap: N/A
 LR: 60.0 A Max Oper: 8.6 A
 Lubricant: PVE- 53 oz / 1.6 L
 Refrigerant: R407C

2010

SCROLL COMPRESSORS

⚠ WARNING

Installation and servicing shall be performed by trained personnel only. Failure to observe these safety warnings could result in serious injury or death.

ELECTRICAL SHOCK HAZARD: Turn off power before servicing. (Discharge all capacitors.)

Keep terminal cover in place and securely fastened whenever power is applied to the compressor. Use this equipment on a grounded system only.

HIGH PRESSURE: System contains refrigerant and oil under pressure. Remove pressure from both the high and low side before servicing. Wear safety goggles.

FIRE HAZARD: Use tubing cutter to remove compressor. Do not use torch as oil may catch fire.

⚠ CAUTION

Use only manufacturer's approved refrigerants, lubricants, and electrical components. Unauthorized refrigerant / lubricant / electrical component could cause fires, explosions, electrical shorting.

For details refer to multi language instructions and technical documentation available on Danfoss website at <http://cc.danfoss.com>

Серийный номер

S 03 09 K 12345

| | | | | | |
|---------------------|--|--|--|--|--------------------|
| Неделя изготовления | | | | | Порядковый номер |
| Год изготовления | | | | | Место изготовления |

Характеристики компрессоров при 50 Гц

| Модель | Тепловая мощность | Потребляемая мощность | Макс. потребляемый ток | Отопительный коэффициент | Описанный объем | Объемная производительность | Заправка масла | Вес нетто |
|-------------|-------------------|-----------------------|------------------------|--------------------------|---------------------|-----------------------------------|----------------|-----------|
| | Вт | Вт | А | COP Вт/Вт | см ³ /об | м ³ /ч при 2900 об/мин | л | кг |
| ННР015Т4LP6 | 4800 | 1540 | 5.1 | 3.13 | 34 | 5.9 | 1.06 | 31 |
| ННР015Т5LP6 | 4880 | 1660 | 14.2 | 2.93 | 34 | 5.9 | 1.06 | 31 |
| ННР019Т4LP6 | 5780 | 1910 | 5.8 | 3.02 | 41 | 7.1 | 1.06 | 33 |
| ННР019Т5LP6 | 5830 | 2040 | 17.7 | 2.86 | 41 | 7.1 | 1.06 | 33 |
| ННР021Т4LP6 | 6410 | 2030 | 5.8 | 3.16 | 46 | 8 | 1.06 | 33 |
| ННР021Т5LP6 | 6630 | 2110 | 18.2 | 3.15 | 46 | 8 | 1.06 | 33 |
| ННР026Т4LP6 | 8100 | 2520 | 7.1 | 3.22 | 57 | 10 | 1.06 | 33 |
| ННР026Т5LP6 | 8160 | 2680 | 22.7 | 3.04 | 57 | 10 | 1.06 | 33 |
| ННР030Т4LC6 | 9700 | 3070 | 8.6 | 3.17 | 67 | 11.7 | 1.57 | 33 |
| ННР030Т5LC6 | 9790 | 3190 | 27.7 | 3.07 | 67 | 11.7 | 1.57 | 42 |
| ННР038Т4LC6 | 12050 | 3730 | 10.8 | 3.23 | 82 | 14.2 | 1.57 | 42 |
| ННР038Т5LC6 | 12140 | 3850 | 35.2 | 3.16 | 82 | 14.2 | 1.57 | 42 |
| ННР045Т4LC6 | 13940 | 4300 | 12.6 | 3.25 | 99 | 17.2 | 1.57 | 42 |

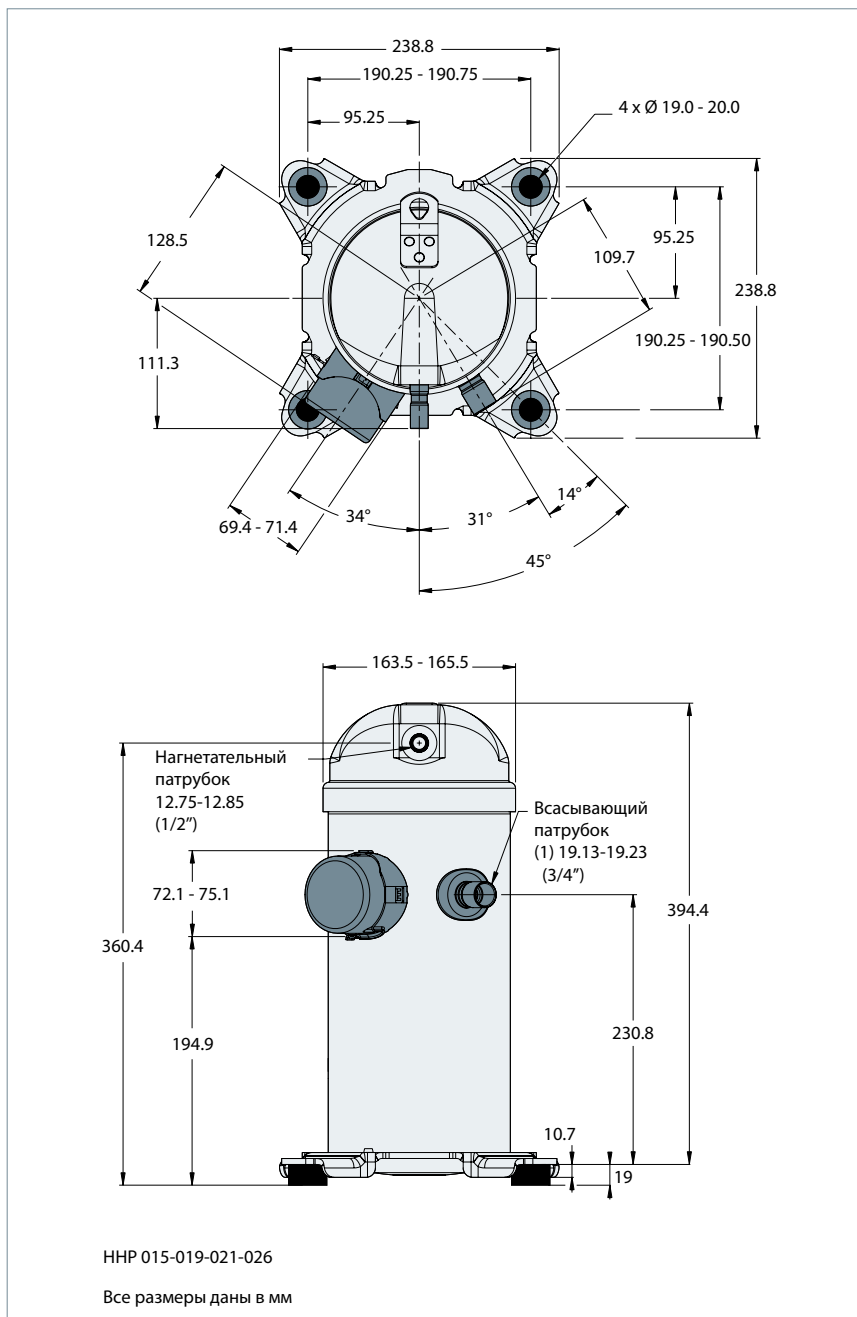
Температура кипения: -7°С Температура конденсации: 50°С Перегрев: 10 К Переохлаждение: 5 К
 Технические характеристики могут быть изменены производителем без предварительного уведомления
 При условии: 400 В / 3 ф. / 50 Гц (электродвигатель типа Т4), 230 В / 1 ф. / 50 Гц (электродвигатель типа Т5)
 Более полную информацию о технических характеристиках и производительности компрессоров можно получить на сайте: www.danfoss.com/odsg

Таблица производительности

| Модель | To | -25 | | -20 | | -15 | | -10 | | -5 | | 0 | | 5 | | 10 | | 15 | |
|----------|----|-------|-----|-------|-----|--------|-----|--------|-----|--------|-----|--------|-----|--------|-----|--------|-----|--------|-----|
| | Tc | H | Pe | H | Pe | H | Pe | H | Pe | H | Pe | H | Pe | H | Pe | H | Pe | H | Pe |
| ННР015Т4 | 40 | 2 550 | 1.1 | 3 070 | 1.1 | 3 720 | 1.2 | 4 510 | 1.3 | 5 450 | 1.3 | 6 520 | 1.4 | 7 730 | 1.4 | 9 080 | 1.4 | 10 570 | 1.4 |
| | 50 | 2 620 | 1.5 | 3 050 | 1.5 | 3 620 | 1.5 | 4 320 | 1.5 | 5 150 | 1.6 | 6 120 | 1.6 | 7 220 | 1.7 | 8 460 | 1.7 | 9 840 | 1.7 |
| | 60 | - | - | - | - | 3 860 | 2.2 | 4 410 | 2.1 | 5 090 | 2.1 | 5 890 | 2.1 | 6 830 | 2.1 | 7 900 | 2.1 | 9 100 | 2.1 |
| ННР019Т4 | 40 | 3 070 | 1.3 | 3 680 | 1.4 | 4 450 | 1.5 | 5 400 | 1.5 | 6 520 | 1.6 | 7 810 | 1.7 | 9 270 | 1.7 | 10 900 | 1.7 | 12 690 | 1.7 |
| | 50 | 3 180 | 1.7 | 3 680 | 1.7 | 4 340 | 1.8 | 5 180 | 1.9 | 6 180 | 1.9 | 7 340 | 2.0 | 8 670 | 2.1 | 10 160 | 2.2 | 11 830 | 2.2 |
| | 60 | - | - | - | - | 4 660 | 2.3 | 5 300 | 2.4 | 6 110 | 2.4 | 7 070 | 2.5 | 8 200 | 2.6 | 9 480 | 2.7 | 10 930 | 2.8 |
| ННР021Т4 | 40 | 3 530 | 1.4 | 4 250 | 1.5 | 5 090 | 1.6 | 6 080 | 1.7 | 7 230 | 1.7 | 8 570 | 1.8 | 10 100 | 1.8 | 11 840 | 1.7 | 13 820 | 1.7 |
| | 50 | 3 430 | 1.6 | 4 080 | 1.8 | 4 860 | 1.9 | 5 770 | 2.0 | 6 830 | 2.1 | 8 070 | 2.1 | 9 500 | 2.2 | 11 140 | 2.2 | 13 000 | 2.2 |
| | 60 | - | - | - | - | 4 710 | 2.2 | 5 530 | 2.3 | 6 510 | 2.5 | 7 650 | 2.6 | 8 970 | 2.7 | 10 490 | 2.8 | 12 240 | 2.8 |
| ННР026Т4 | 40 | 4 540 | 1.7 | 5 410 | 1.9 | 6 440 | 2.0 | 7 650 | 2.1 | 9 070 | 2.1 | 10 740 | 2.2 | 12 690 | 2.2 | 14 950 | 2.1 | 17 550 | 2.0 |
| | 50 | 4 590 | 2.0 | 5 350 | 2.1 | 6 260 | 2.3 | 7 330 | 2.4 | 8 610 | 2.6 | 10 120 | 2.6 | 11 900 | 2.7 | 13 970 | 2.7 | 16 370 | 2.7 |
| | 60 | - | - | - | - | 6 240 | 2.7 | 7 150 | 2.9 | 8 250 | 3.0 | 9 560 | 3.2 | 11 130 | 3.3 | 12 980 | 3.3 | 15 150 | 3.3 |
| ННР030Т4 | 40 | 4 910 | 2.1 | 6 100 | 2.3 | 7 480 | 2.4 | 9 050 | 2.6 | 10 830 | 2.6 | 12 830 | 2.7 | 15 060 | 2.7 | 17 520 | 2.8 | 20 240 | 2.9 |
| | 50 | 4 830 | 2.3 | 5 940 | 2.6 | 7 230 | 2.8 | 8 690 | 3.0 | 10 350 | 3.1 | 12 200 | 3.2 | 14 270 | 3.4 | 16 560 | 3.5 | 19 090 | 3.6 |
| | 60 | - | - | - | - | 7 000 | 3.1 | 8 330 | 3.4 | 9 850 | 3.6 | 11 550 | 3.8 | 13 440 | 4.0 | 15 540 | 4.2 | 17 870 | 4.4 |
| ННР038Т4 | 40 | 6 150 | 2.4 | 7 600 | 2.8 | 9 360 | 3.0 | 11 390 | 3.2 | 13 660 | 3.2 | 16 130 | 3.3 | 18 750 | 3.3 | 21 510 | 3.4 | 24 360 | 3.6 |
| | 50 | 5 730 | 2.2 | 7 120 | 2.8 | 8 800 | 3.3 | 10 740 | 3.6 | 12 890 | 3.8 | 15 220 | 4.0 | 17 700 | 4.1 | 20 280 | 4.2 | 22 940 | 4.4 |
| | 60 | - | - | - | - | 8 090 | 3.2 | 9 930 | 3.8 | 11 970 | 4.2 | 14 170 | 4.5 | 16 500 | 4.7 | 18 920 | 5.0 | 21 400 | 5.2 |
| ННР045Т4 | 40 | 7 110 | 3.0 | 8 800 | 3.1 | 10 830 | 3.3 | 13 180 | 3.5 | 15 800 | 3.7 | 18 660 | 3.8 | 21 700 | 3.9 | 24 890 | 3.8 | 28 180 | 3.7 |
| | 50 | 6 630 | 3.5 | 8 240 | 3.7 | 10 190 | 3.9 | 12 420 | 4.2 | 14 910 | 4.4 | 17 610 | 4.6 | 20 480 | 4.7 | 23 460 | 4.8 | 26 540 | 4.8 |
| | 60 | - | - | - | - | 9 360 | 4.5 | 11 490 | 4.8 | 13 850 | 5.1 | 16 400 | 5.5 | 19 100 | 5.7 | 21 890 | 6.0 | 24 760 | 6.1 |

Условные обозначения: To: Температура кипения, °С H: Тепловая мощность, Вт Перегрев = 5 К
 Tc: Температура конденсации, °С Pe: Потребляемая мощность, кВт Переохлаждение = 5 К

НРР015-019-021-026



Клемная коробка

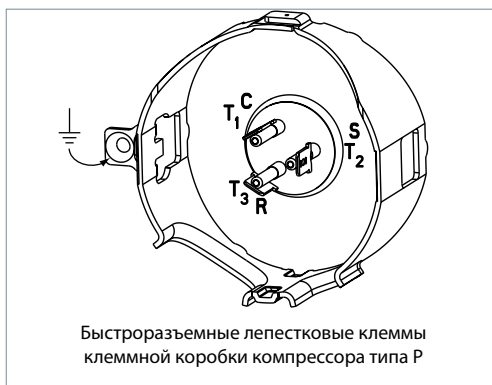
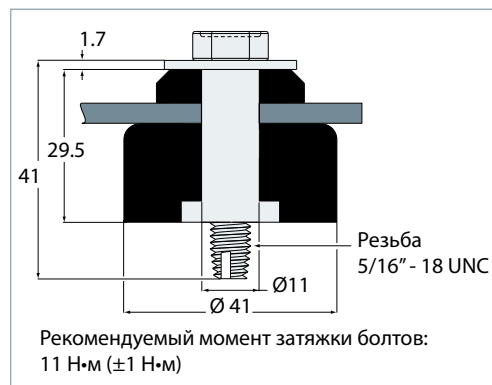
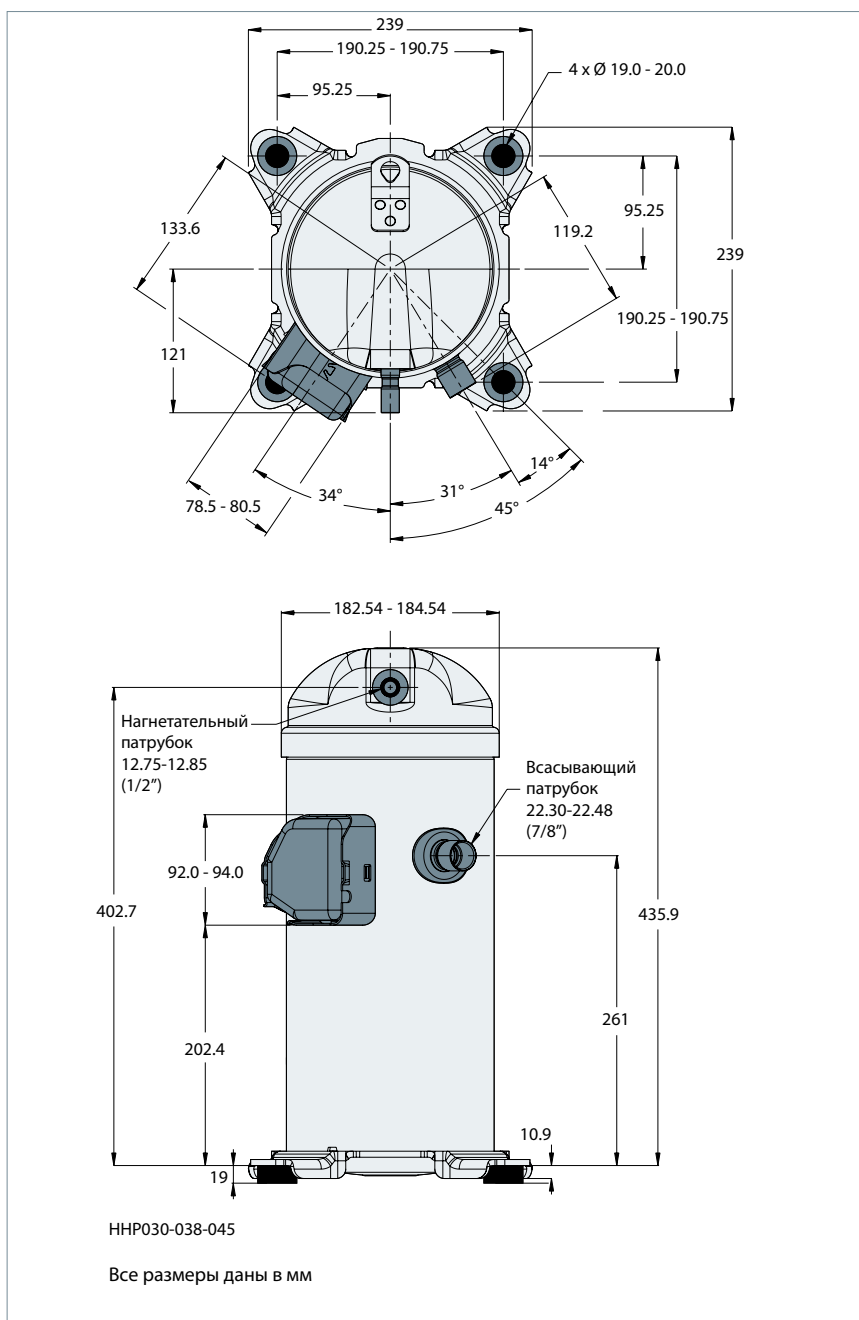


Схема крепежа



Обзор дополнительных принадлежностей, поставляемых для крепежа компрессора, см. в разделе «Запасные части и принадлежности».

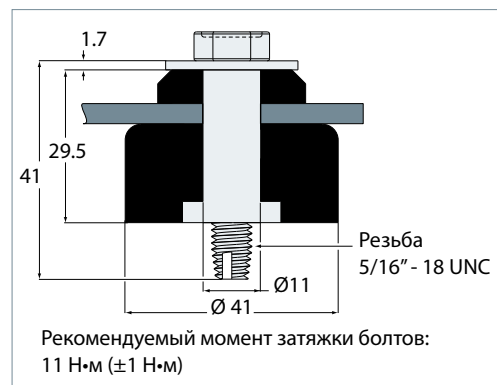
НРР030-038-045



Клеммная коробка



Схема крепежа



Обзор дополнительных принадлежностей, поставляемых для крепежа компрессора, см. в разделе «Запасные части и принадлежности».

Напряжение питания электродвигателя

Спиральные компрессоры для тепловых насосов выпускаются с электродвигателями, работающими при 2 различных значениях напряжения электропитания.

| | Электродвигатели с кодом напряжения 4 | Электродвигатели с кодом напряжения 5 |
|------------------------------|---------------------------------------|---------------------------------------|
| Номинальное напряжение 50 Гц | 380–400 В / 3 ф. / 50 Гц | 220–240 В / 1 ф. / 50 Гц |
| Диапазон напряжений 50 Гц | 340–440 В | 198–264 В |

Перед пуском компрессора убедитесь, что кабель электропитания и клеммные соединения подключены правильно.

Предупреждение: В целях безопасности производите измерение напряжения на контакторе компрессора, а не на его клеммах. Перед включением компрессора всегда закрывайте крышку клеммной коробки.

Электрические соединения

Спиральные компрессоры для тепловых насосов сжимают газ, вращаясь против часовой стрелки (если смотреть на компрессор сверху). Поскольку однофазные электродвигатели могут вращаться только в одном направлении, изменение порядка подключения фаз для них не имеет значения. Трехфазные электродвигатели, однако, могут вращаться в любом направлении, в зависимости от смещения фаз напряжения электропитания. Поэтому при монтаже компрессора убедитесь, что он вращается в правильном направлении

(см. раздел «Последовательность чередования фаз и защита от обратного вращения»).

На рисунке внизу показана маркировка клемм, которые используются при подключении компрессора. В трехфазном электродвигателе клеммы обозначаются как T1, T2 и T3. В однофазном электродвигателе клеммы обозначаются как С (общая клемма), S (пусковая) и R (рабочая).

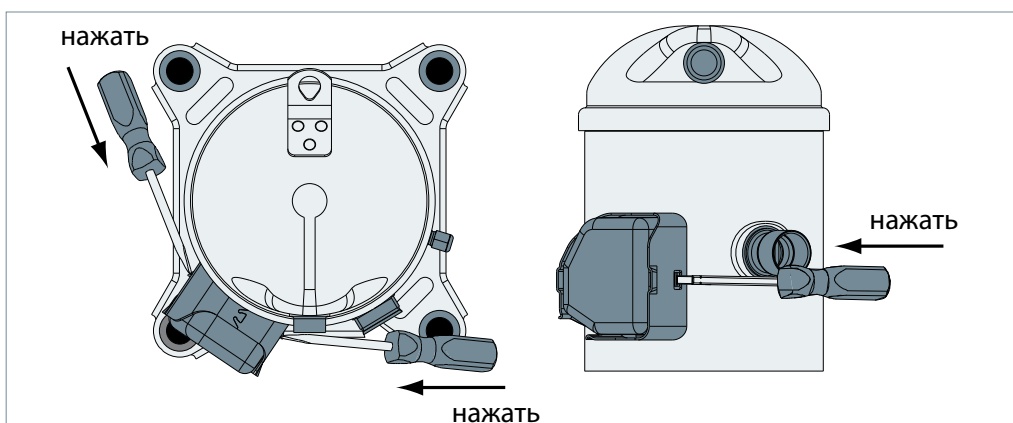


Крышка клеммной коробки

Перед тем как включить компрессор, следует установить на место крышку и прокладку клеммной коробки. Крышка имеет две внешних петли, повернутых на 180° относительно друг друга. При установке крышки убедитесь, что

она не пережимает провода электропитания. На внутренней поверхности крышки и на прокладке нанесена маркировка клемм: С (общая клемма), R (рабочая) и S (пусковая).

Снятие крышки клеммной коробки



Степень защиты корпуса Степень защиты клеммных коробок компрессоров всех моделей составляет **IP22** в соответствии со стандартом CEI 529. Степень защиты действительна только в случае использования кабельных вводов правильного размера.

- Первая цифра кода указывает степень защиты от контакта с проводами и от попадания внутрь корпуса посторонних предметов
 - 2** Защита от предметов размером более 12.5 мм (например, пальцев и т.п.)
- Вторая цифра кода указывает степень защиты от воды
 - 2** Защита от капель воды, падающих под углом до 15°

LRA (Ток с заторможенным ротором)

Ток LRA – это среднее значение тока, измеренное на компрессоре с механически заблокированным ротором при номинальном напряжении электропитания. Ток LRA указывается на заводской табличке компрессора.

Ток с заторможенным ротором используется для приблизительной оценки величины пускового тока. Однако во многих случаях фактический пусковой ток бывает ниже тока LRA. Во многих странах величина пускового тока ограничена. Для уменьшения пускового тока используется устройство плавного пуска.

MCC (Максимальный непрерывный ток)

Ток MCC – это ток, при котором срабатывает внутренняя защита электродвигателя при максимальной нагрузке и низком напряжении.

Ток MCC – это максимальный ток, при котором компрессор может работать в переходных режимах за пределами области эксплуатации. При превышении этого значения реле защиты отключит электродвигатель.

Max Oper. A (Максимальный рабочий ток)

Максимальный рабочий ток – это ток, когда компрессор работает при максимальной нагрузке и напряжении, которое на 10% ниже номинального напряжения.

Максимальный рабочий ток используется для выбора кабелей и контакторов.

Данное значение, которое является для компрессора током при максимальной нагрузке, является новым показателем на заводской табличке.

В нормальных условиях эксплуатации потребляемый ток компрессора всегда меньше, чем максимальный рабочий ток.

Электрическое сопротивление обмоток

Сопротивление обмоток представляет собой электрическое сопротивление между указанными клеммами при температуре 25°C. Значение сопротивлений лежит в диапазоне ±7%. Сопротивление обмоток обычно бывает небольшим и для его измерения требуется точный прибор. Используйте для этого цифровой омметр и 4-х проводную схему измерения при постоянной температуре окружающего воздуха. Сопротивление обмоток сильно изменяется от температуры. Если компрессор имеет температуру, отличную от 25°C, измеренное значение сопротивления

должно быть скорректировано по следующей формуле:

$$R_{t_{amb}} = R_{25^{\circ}C} \frac{a + t_{amb}}{a + t_{25^{\circ}C}}$$

$t_{25^{\circ}C}$: эталонная температура = 25°C

t_{amb} : температура воздуха при измерении, °C

$R_{25^{\circ}C}$: сопротивление обмотки при 25°C

R_{amb} : сопротивление обмотки при температуре t_{amb}

Коэффициент $a = 234.5$

Схемы подключения

Спиральные компрессоры для тепловых насосов работают без дополнительных пусковых устройств, если напряжение

электропитания находится внутри допустимых пределов. Запуск компрессора достаточно производить по схеме PSC (см. ниже).

Схема подключения типа PSC

Пусковая обмотка (C-S) электродвигателя подключается через постоянный (рабочий) конденсатор.

Этот конденсатор устанавливается между пусковой обмоткой (C-S) и рабочей обмоткой (C-R).

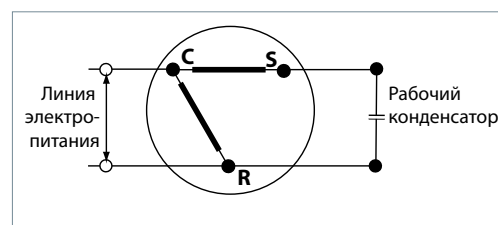
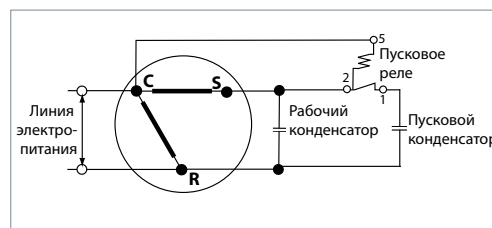


Схема подключения типа CSR

Если при пуске компрессора рабочее напряжение ниже номинального, требуется пусковое устройство CSR.

Во время запуска компрессора пусковая обмотка (C-S) подключается через электромагнитное пусковое реле и пусковой конденсатор.



Постоянный (рабочий) конденсатор подключается между пусковой (C-S) и рабочей обмоткой (C-R).

Номинальное значение конденсаторов

| Модель компрессора | Схема PSC, рабочий конденсатор |
|--------------------|--------------------------------|
| ННР015Т5LP6 | 40 |
| ННР019Т5LP6 | 60 |
| ННР021Т5LP6 | 60 |
| ННР026Т5LP6 | 70 |
| ННР030Т5LC6 | 50 |
| ННР038Т5LC6 | 55 |

Внутренняя защита электродвигателя

Спиральные компрессоры для тепловых насосов оснащены внутренним устройством защиты, установленным в обмотках электродвигателя. Это устройство с автоматическим сбросом представляет собой биметаллический выключатель.

Внутреннее устройство защиты реагирует на превышение силы тока и высокую температуру обмотки. Он предназначен для отключения тока при неблагоприятных условиях работы электродвигателя, таких как неудачный пуск, перегрузка и выход из строя вентилятора.

Для того чтобы вернуть внутреннее устройство защиты в исходное состояние (выполнить сброс), его следует охладить до температуры ниже 60°C. В зависимости от температуры воздуха это может занять несколько часов.

В однофазных компрессорах внутреннее устройство защиты срабатывает при неправильных внешних электрических подключениях, например, к рабочей (R) и пусковой (S) клеммам. В трехфазных компрессорах внутреннее устройство защиты срабатывает в условиях однофазного вращения (при потере фазы).

Последовательность чередования фаз и защита от обратного вращения

Спиральный компрессор для тепловых насосов может правильно работать, если его вал вращается в одном направлении. Порядок чередования фаз определите фазометром, после чего подсоедините линейные фазы L1, L2 и L3 соответственно к клеммам T1, T2 и T3 компрессора. В трехфазном компрессоре электродвигатель может вращаться одинаково хорошо в обоих направлениях. Обратное вращение проявляется в чрезмерном шуме работающего компрессора, отсутствии разности давления между сторонами всасывания и нагнетания и нагреве трубопровода линии всасывания, который должен быть холодным. Оператор должен провести пробный пуск, чтобы убедиться, что электропитание подключено правильно, а компрессор и вентиляторы вращаются в заданном направлении.

Спиральный компрессор для тепловых насосов может работать около 150 часов в реверсивном режиме, но поскольку обратное вращение компрессора может длиться незамеченным продолжительное время, в систему следует включить определитель фаз.

При кратковременных сбоях электропитания однофазные электродвигатели могут прокручиваться в обратную сторону. В данном случае внутреннее устройство защиты отключит компрессор. После этого следует дождаться, пока компрессор охладиться, и снова включить его.

Перекас напряжений

В трехфазных компрессорах напряжения, измеренные на клеммах каждой фазы компрессора, должны находиться в пределах

±2 % от среднего значения напряжения всех фаз.

Разрешения и сертификация

Спиральные компрессоры для тепловых насосов имеют необходимые разрешения и сертификаты. Сертификаты перечислены в сопроводительной документации и на сайте: <http://www.danfoss.com/odsg>

| | | |
|--|--|--------------------------------|
| CE 0062 или CE 0038 или CE 0871 (Европейский стандарт) | | Все модели |
| UL (Лаборатории страховых компаний) | | Все модели |
| Другие разрешения и сертификаты | | Обращайтесь в компанию Данфосс |

Директива по работе с оборудованием, находящимся под давлением 97/23/ЕС

| Изделия | ННР015-019-021-026-030-038-045 |
|---------------|--------------------------------|
| Хладагенты | Группа 2 |
| Категория PED | I |
| Метод оценки | Без ограничений |

Директива о низком напряжении 73/23/ЕС, 93/68/ЕС

| Изделия | |
|---|--------------------------------|
| Декларация производителя в отношении Директив ЕС по машинам 98/392/СЕ | Обращайтесь в компанию Данфосс |

Свободный внутренний объем

| Изделия | Свободный внутренний объем на стороне низкого давления без масла, л |
|--------------------|---|
| ННР015-019-021-026 | 2.93 |
| ННР030-038-045 | 3.44 |

На работу спиральных компрессоров для тепловых насосов влияет много параметров, которые необходимо контролировать для обеспечения безопасной и надежной эксплуатации агрегатов.

В данном разделе обсуждаются некоторые из этих параметров и даются рекомендации по правильному использованию устройств защиты.

- **Хладагенты и масло**
- **Электропитание электродвигателей**
- **Температура окружающего воздуха**
- **Параметры эксплуатации** (температуры кипения, конденсации и температура всасываемого газа)

Хладагенты и масло

Введение

При выборе хладагента принимайте во внимание следующие обстоятельства:

- Законодательные акты (действующие и рассматриваемые)
- Безопасность
- Границы эксплуатации, связанные с условиями работы оборудования
- Холодопроизводительность и эффективность

- Рекомендации и руководства по эксплуатации производителя компрессора
- На окончательный выбор хладагента оказывают влияние дополнительные факторы:
- Влияние на окружающую среду
 - Стандартизация хладагентов и масел
 - Стоимость хладагента
 - Наличие хладагента на рынке

Масло PVE

Поливинилэфирное масло (PVE) – это современное холодильное масло для систем с гидрофторуглеродными (ГФУ) хладагентами. Масло PVE также гигроскопично, как и полиэфирное масло POE, но PVE химически не взаимодействует с водой, не образует кислот и легко сливается из компрессоров. Технология изготовления компрессоров

для тепловых насосов в сочетании с использованием масла PVE обеспечивает высокую надежность работы и длительный срок службы компрессора. Масло PVE совместимо с хладагентом R22, что позволяет устанавливать компрессор для тепловых насосов в системы с разными хладагентами.

Электропитание электродвигателей

Спиральные компрессоры для тепловых насосов работают при номинальном напряжении электропитания, указанном в разделе «Электрические характеристики, соединения и монтажные схемы». Эксплуатация компрессоров при пониженном или повышенном напряжении разрешается

внутри указанного диапазона напряжений. В случае работы при пониженном напряжении должно быть уделено особое внимание силе тока и средствам, облегчающим запуск однофазных компрессоров.

Температура воздуха

Компрессоры для тепловых насосов могут работать при температуре воздуха от -35 до 50°C . Они полностью охлаждаются всасываемым газом и не требуют вентиляторов для обдува.

Температура окружающего воздуха оказывает незначительное влияние на производительность компрессора.

Высокая температура окружающего воздуха

В случае замкнутого пространства при высокой температуре окружающего воздуха рекомендуется проверять температуру силовых проводов и ее соответствия техническим характеристикам изоляции.

В случае срабатывания внутренних устройств защиты от перегрузки, компрессор перед повторным включением должен охладиться до температуры около 60°C . Высокая температура окружающего воздуха может значительно замедлить процесс охлаждения.

Низкая температура окружающего воздуха

Несмотря на то, что компрессор может работать при низкой температуре воздуха, к системе могут быть предъявлены особые требования

по обеспечению безопасности и надежности работы (см. раздел «Работа компрессора в особых условиях эксплуатации»).

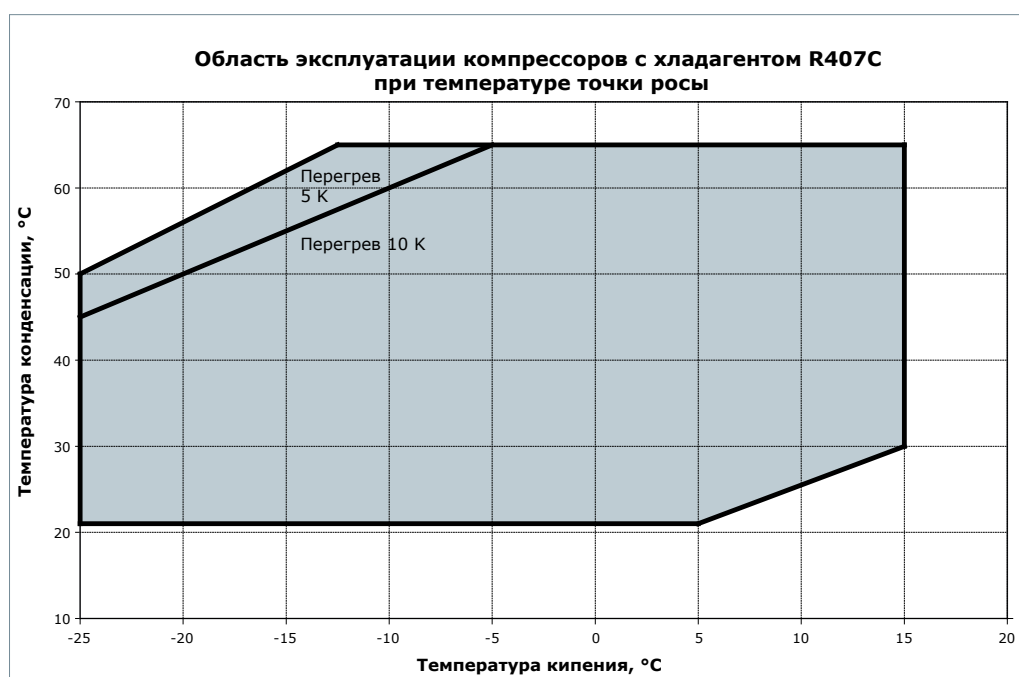
Область эксплуатации

Границы области эксплуатации спиральных компрессоров для тепловых насосов представлены на рисунках внизу, где температуры конденсации и кипения представляют диапазон для устойчивого режима работы. При кратковременных условиях, таких как запуск и оттайка в режиме теплового насоса, компрессор может функционировать в течение короткого периода времени вне этой области эксплуатации.

Рабочие границы служат для определения области эксплуатации, в пределах которой гарантируется надежная работа компрессора.

- Максимальная температура нагнетания: +140°C
- Во избежание выброса жидкого хладагента из испарителя работа компрессора при величине перегрева всасываемого газа ниже 5 К не рекомендуется.
- Максимальный перегрев газа на всасывании: 30 К.
- Минимальные и максимальные температуры кипения и конденсации определяются в соответствии с областью эксплуатации компрессора.

R407C



Максимальная температура газа на линии нагнетания

Температура нагнетания зависит от температуры кипения, температуры конденсации и перегрева всасываемого газа. Температура газа на линии нагнетания должна контролироваться отдельной термопарой или термостатом, закрепленным на трубопроводе

линии нагнетания на расстоянии 15 см от корпуса компрессора. Максимальная температура газа на линии нагнетания при работе компрессора внутри разрешенной области эксплуатации не должна превышать 140°C.

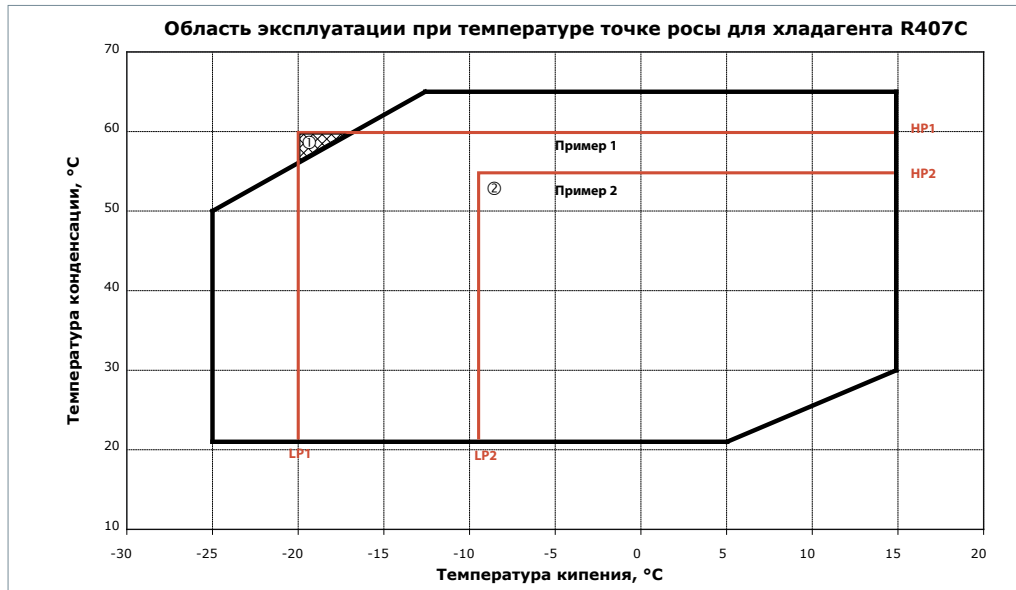
Защита компрессора от высокой температуры газа на линии нагнетания (DGT)

Эта защита необходима, если настройки реле высокого и низкого давления не обеспечивают работу компрессора в пределах разрешенной зоны эксплуатации. На примерах внизу показано, когда защита DGT необходима (номер 1), а когда ее можно не устанавливать (номер 2).

нагнетания. Продолжительная работа за границами области эксплуатации компрессора может привести к выходу его из строя!

Дополнительные принадлежности для защиты от высокой температуры газа на линии нагнетания см. в разделе «Запасные части и принадлежности».

Компрессор не должен переходить в циклический режим работы по сигналам реле температуры газа (термостата) на линии



Пример 1 (R407C)

Настройка реле низкого давления:
LP1 = 1.1 бар изб. (-20°C)

Настройка реле высокого давления:
HP1 = 24.3 бар изб. (60°C)

① Реле низкого и высокого давления плохо защищают компрессор от работы за пределами области эксплуатации. Во избежание работы в заштрихованной зоне необходима защита DGT.

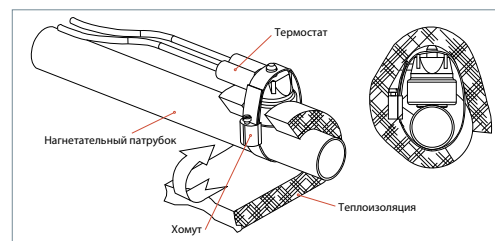
Пример 2 (R407C)

Настройка реле низкого давления:
LP2 = 2.3 бар изб. (-9°C)

Настройка реле высокого давления:
HP2 = 18.8 бар изб. (50°C)

② Реле низкого и высокого давления защищают компрессор от работы за пределами области эксплуатации. В защите DGT нет необходимости.

Комплект принадлежностей термостата на линию нагнетания включает все компоненты, необходимые для установки, как показано на рисунке. Термостат должен присоединяться к линии нагнетания в пределах 150 мм от порта нагнетания газа.



Защита по высокому и низкому давлению

| | | R407C |
|---|------------|-------------|
| Диапазон рабочего давления со стороны высокого давления | бар (изб.) | 7.8 - 27.4② |
| Диапазон рабочего давления со стороны низкого давления | бар (изб.) | 0.7 - 6.6 ② |
| Установка защитного реле по максимальному давлению | бар (изб.) | 30 |
| Установка защитного реле по минимальному давлению ① | бар (изб.) | 0.5 |
| Максимальное давление испытания | бар (изб.) | 30 |

- ① Недопустимо эксплуатировать компрессор без защитного реле низкого давления. Оно не должно иметь задержки времени срабатывания.
- ② Зависит от модели компрессора, указанной на заводской табличке

Защита по высокому давлению

Для того чтобы выключить компрессор, как только давление на линии нагнетания превысит допустимые величины, указанные в таблице выше, необходимо установить предохранительное реле высокого давления (НР). Реле высокого давления следует настроить на наименьшее значение давления, которое зависит от характера работы компрессора и условий окружающей среды. Чтобы предотвратить циклические включения и отключения компрессора вблизи верхнего предела по давлению, реле высокого давления необходимо устанавливать либо в цепи блокировки, либо использовать реле с ручным возвратом в исходное состояние (сбросом).

При наличии сервисного клапана на стороне нагнетания (ротолок) реле высокого давления всегда следует подключать к штуцеру для подключения манометра.

Примечание: Поскольку потребляемая мощность спиральных компрессоров почти всегда прямо пропорциональна давлению нагнетания, регулирование высокого давления можно использовать для непрямого ограничения максимального тока питания. Однако, в любом случае, возможность регулирования высокого давления не должна заменять внешнюю защиту цепи питания.

Защита по низкому давлению

В системах со спиральными компрессорами необходимо использовать реле защиты по низкому давлению (LP). Работа компрессора в условиях глубокого вакуума может привести к повреждениям, связанным с нестабильной работой и с возникновением электрической дуги внутри электродвигателя. Спиральные компрессоры имеют высокую объемную производительность и могут создавать глубокий вакуум, который инициирует эту дугу. Минимальные значения настройки реле низкого давления (реле потери заправки хладагента) приведены в таблице. Для

систем без цикла вакуумирования реле низкого давления должно представлять собой или блокировочное устройство с ручной настройкой, или автоматическое реле, установленное в цепь блокировки. Допустимые отклонения от точки настройки не должны позволять компрессору работать в условиях вакуума. Значения настройки реле низкого давления для работы в циклах вакуумирования с автоматической переустановкой также приведены в таблице выше.

Ограничение по частоте рабочих циклов (защита от работы короткими циклами)

Для ограничения количества циклов включения компания Данфосс рекомендует устанавливать реле задержки времени (таймер). Таймер защищает также электродвигатель компрессора от обратного вращения, которое может произойти при кратковременном сбое электропитания.

Система должна быть спроектирована таким образом, чтобы было обеспечено минимальное рабочее время компрессора (2 минуты), гарантирующее достаточное охлаждение электродвигателя после его включения и надежный возврат масла

в компрессор. Помните, что количество возвращаемого масла может меняться, т.к. оно определяется конструкцией системы.

В зависимости от типа холодильной установки в течение часа должно быть не более 12 включений компрессора. Больше число включений уменьшает срок службы мотор-компрессорного агрегата. При этом рекомендуется устанавливать 3-минутный (180 сек.) перерыв в работе.

Введение

Успешная работа спирального компрессора зависит от правильного выбора мощности компрессора. Если мощность компрессора не соответствует производительности системы, он будет работать за пределами

области эксплуатации, указанной в данном руководстве.

Результатом этого будут низкая эффективность, слабая надежность или оба фактора вместе.

Рекомендации по проектированию трубопроводов системы охлаждения

Трубопроводы системы охлаждения должны иметь такой размер и уклон, чтобы масло во время работы установки могло возвращаться в компрессор даже при минимальных тепловых нагрузках на систему. Трубопроводы, выходящие из испарителя, не должны содержать масляных ловушек и не должны способствовать натеканию масла и хладагента обратно в компрессор при его останове.

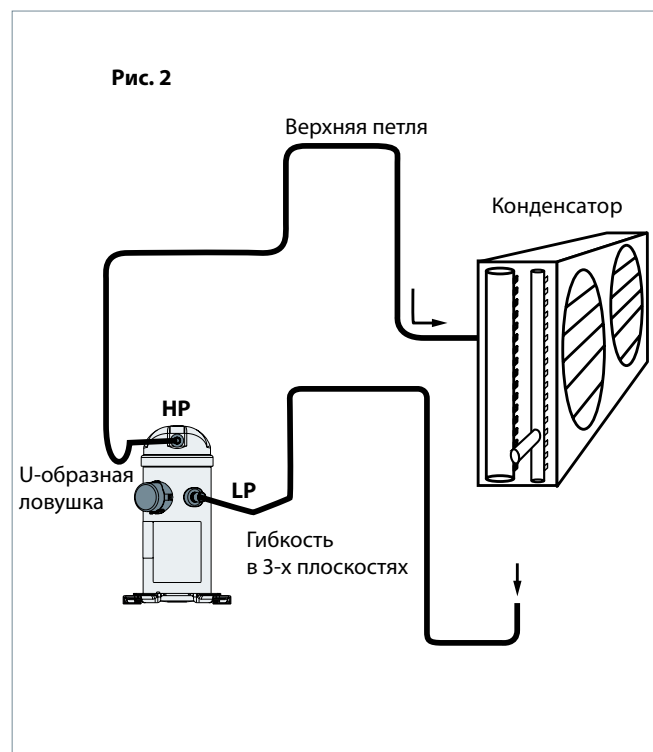
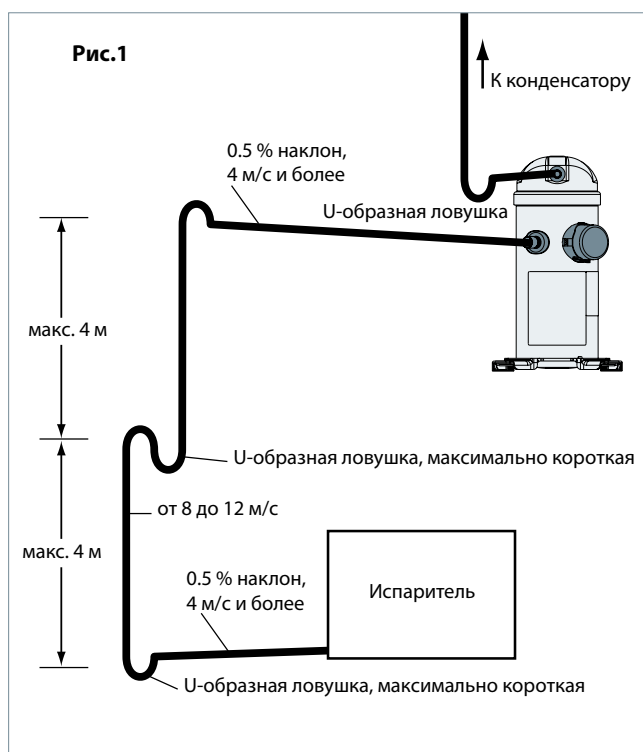
Если испаритель расположен выше компрессора, на линии всасывания на выходе из испарителя необходимо организовать петлю для исключения натекания хладагента из испарителя в компрессор при отключении холодильной установки.

Если испаритель расположен ниже компрессора, на вертикальных участках линии всасывания необходимо установить ловушки для исключения скапливания жидкого хладагента в зоне установки термочувствительного баллона (рис.1).

Если конденсатор расположен выше компрессора, для предотвращения обратного натекания масла, ушедшего из компрессора,

вблизи него необходимо установить ловушку U-образной формы. С этой задачей может также справиться петля, установленная над компрессором (рис. 2). Максимальная разность высот между внутренним и наружным блоками сплит-системы не должна превышать 8 м. В обеспечение надежности работы компрессоров изготовители систем охлаждения, где нарушаются данные требования, должны принимать специальные меры.

Трубопроводы должны быть гибкими во всех трех плоскостях. Они не должны касаться элементов конструкции, за исключением элементов крепления. Это требование вызвано необходимостью исключения чрезмерной вибрации, которая неблагоприятно влияет на межтрубные соединения и вызывает повреждения в трубах вследствие их истирания и ухудшения усталостной прочности. Кроме повреждения труб и межтрубных соединений, избыточная вибрация может передаваться на элементы конструкции и создавать недопустимый шум (более подробная информация о шуме и вибрации приведена в разделе «Шум и вибрация»).



Предельная заправка хладагента

Спиральные компрессоры для тепловых насосов могут работать, даже если в картере компрессора находится довольно большое количество хладагента. Однако чрезмерное количество хладагента в компрессоре неблагоприятно влияет на срок службы агрегата. Кроме того, уменьшается холодопроизводительность компрессора из-за того, что в компрессоре и (или) в линии всасывания системы начинается кипение хладагента. Поэтому система охлаждения должна быть спроектирована так, чтобы количество хладагента в системе было ограничено (следуйте указаниям, приведенным в предыдущем разделе «Рекомендации по проектированию трубопроводов системы охлаждения»).

Для оценки защиты компрессора и холодильной установки от избыточного количества хладагента используйте таблицы, приведенные внизу. Более подробную информацию можно найти в следующих разделах данного документа. Для получения информации, не вошедшей в данное руководство, обращайтесь в компанию Данфосс.

Примечание: подробные сведения о реверсивных системах тепловых насосов и других специфических установках изложены в разделе «Рекомендации по проектированию специальных систем охлаждения»

| Модель компрессора | Предельная заправка хладагента, кг |
|--------------------|------------------------------------|
| ННР015-019-021-026 | 3,6 |
| ННР030-038-045 | 5,4 |

В зависимости от результатов испытаний системы могут потребоваться средства защиты от избыточного количества хладагента в компрессоре, такие как подогреватели картера, соленоидный клапан на линии жидкости, цикл вакуумирования или отделитель жидкости на линии всасывания.

| | Количество хладагента ниже предельно допустимого | Количество хладагента выше предельно допустимого |
|--------------------------------------|--|--|
| Компрессорно-конденсаторные агрегаты | <input checked="" type="checkbox"/> Никаких испытаний и дополнительных средств защиты компрессора не требуется | REQ Испытания по натеканию хладагента в компрессор при отключении системы REQ Испытания по обратному натеканию жидкости |
| Система с выносным теплообменником | REC Испытания по натеканию хладагента в компрессор при отключении системы | REQ Испытания по натеканию хладагента в компрессор при отключении системы REQ Испытания по обратному натеканию жидкости |

REC Рекомендуется проведение испытаний и установка дополнительных средств защиты компрессора.

REQ Требуется проведение испытаний и установка дополнительных средств защиты компрессора.

Никаких испытаний и дополнительных средств защиты компрессора не требуется.

Примечание: Более подробная информация по эксплуатации системы при низких температурах окружающего воздуха, низкой тепловой нагрузке и паяным пластинчатым теплообменникам приведена в соответствующих разделах.

Реверсивные системы с тепловым насосом

Реверсивные системы с тепловым насосом работают в нестационарных условиях, т.е. в режимах перехода от охлаждения к обогреву, оттайке и работы короткими циклами с низкой нагрузкой. Работа в переходных режимах часто приводит к выбрасыванию жидкого хладагента из испарителя или к поступлению в компрессор влажного пара. Установки с реверсивным циклом накладывают особые требования на компрессор. Прежде всего, они требуют особой предосторожности, обеспечивающей компрессору длительный срок службы и хорошие рабочие характеристики. Независимо от объема заправки системы, необходимо проводить специальные испытания по выявлению

повторяющихся выбросов жидкого хладагента из испарителя, на основании которых делается вывод о необходимости установки отделителя жидкости на линии всасывания. В реверсивных системах с тепловым насосом требуется использовать подогреватель картера компрессора и реле температуры газа на линии нагнетания.

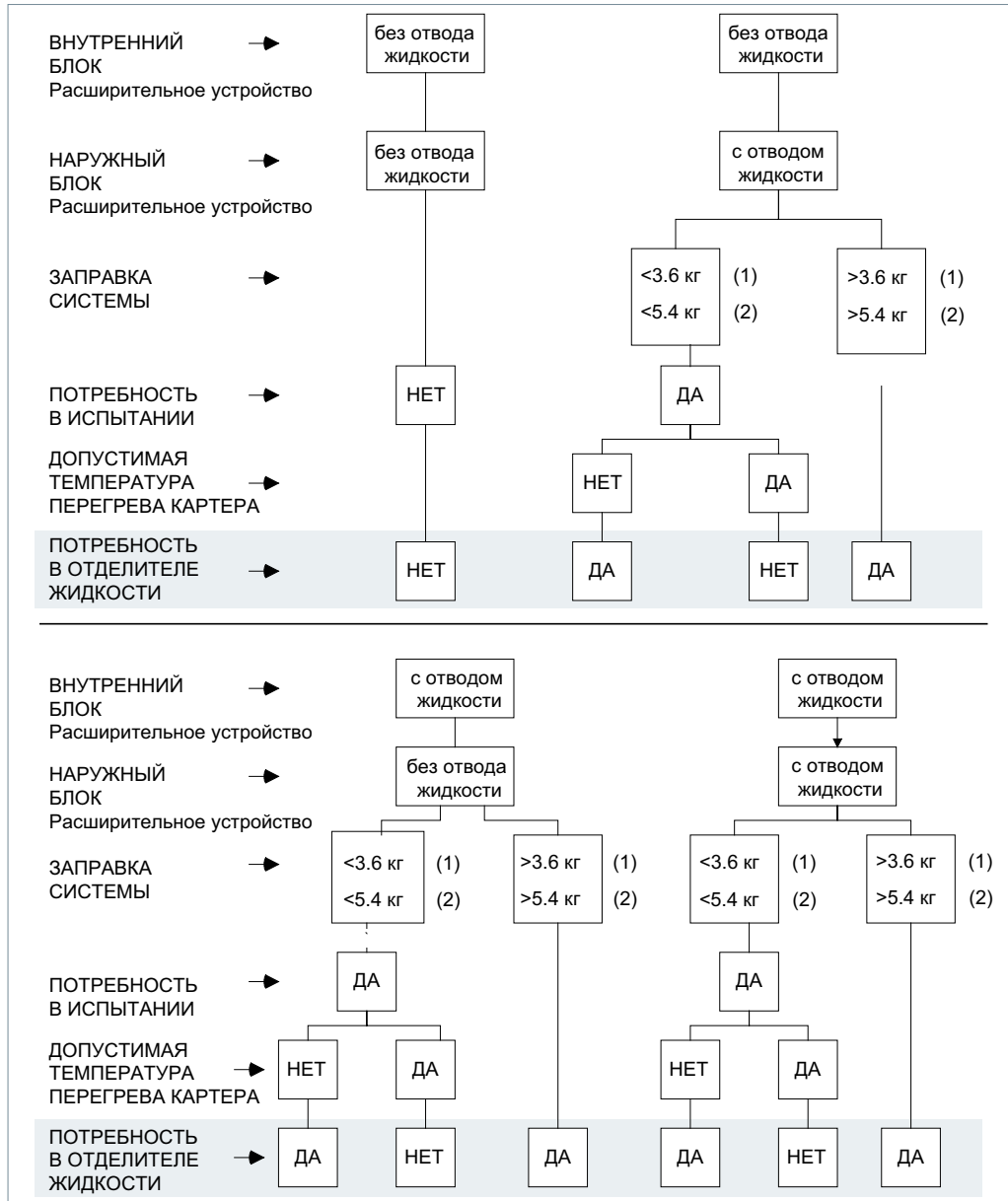
Эти рекомендации справедливы для большинства систем с реверсивным циклом работы. В любом случае каждая система охлаждения должна быть всесторонне испытана на предмет обеспечения допустимых рабочих характеристик.

Сплит-система в режиме обогрева

Повторите эксперимент, когда система работает в режиме обогрева при температуре наружного воздуха -18°C по сухомутермометру. Если перегрев картера компрессора не будет находиться в зоне, обозначенной как

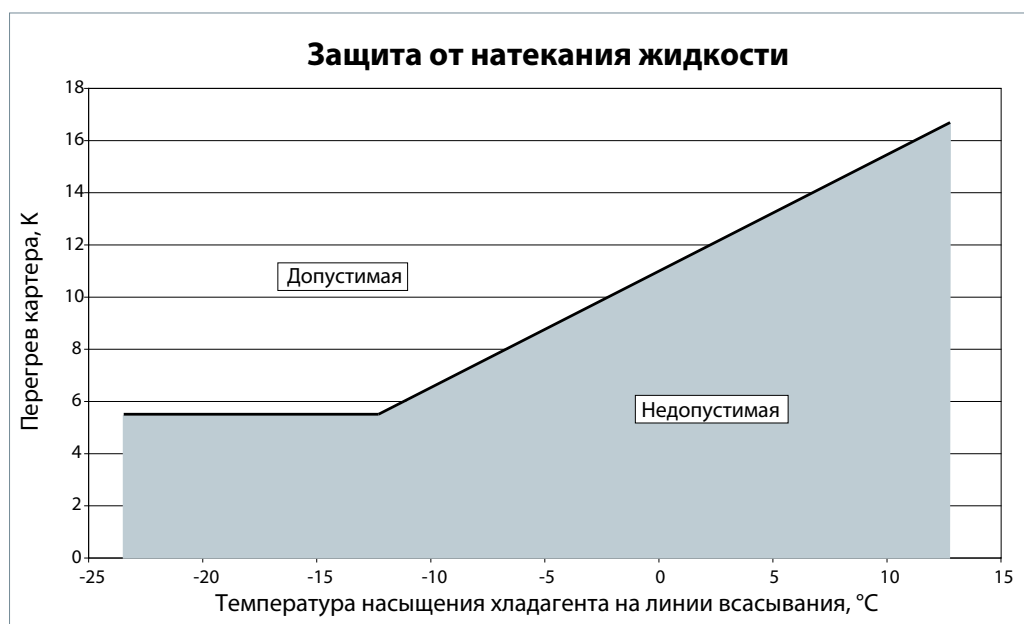
«ДОПУСТИМАЯ ЗОНА» на схеме «Защита от натекания жидкости», приведенной на следующей странице, на линии всасывания системы следует установить отделитель жидкости.

Тепловые насосы



(1) ННР015-019-021-026

(2) ННР030-038-045



| | | |
|--|---|--|
| Подогреватель картера | Подогреватели картера обеспечивают дополнительную защиту компрессора от обратного натекания жидкости и должны быть установлены на все компрессоры. При | первом включении заправленной системы и при продолжительных сбоях электропитания подогреватель картера следует включать за 24 часа до включения компрессора. |
| Минимальный перегрев картера компрессора | Температура картера компрессора должна быть на 6–17 К выше температуры насыщения хладагента на линии всасывания. Более | подробная информация приведена в разделе «Рекомендации по проектированию систем охлаждения». |
| Защита от потерь заправки хладагента | Спиральные компрессоры для тепловых насосов не имеют защиты от потерь хладагента, поэтому такую защиту необходимо устанавливать на все системы. • В системах кондиционирования на стороне всасывания следует устанавливать реле низкого давления. • В тепловых насосах реле температуры, установленное на линии нагнетания, следует | настроить на температуру не выше 140°C. Реле температуры (термостат) должно быть с ручной блокировкой (или с блокировкой электрической цепи). Термостат следует устанавливать на выходном патрубке компрессора на расстоянии 150 мм от него. Термостат необходимо теплоизолировать в обеспечение хорошей чувствительности и правильной работы. |
| Проверка уровня масла и дозаправка масла | В установках с хорошим возвратом масла в компрессор и трубопроводами, длина которых не превышает 15 м, дозаправка масла не требуется. Если длина трубопроводов более 15 м, может потребоваться дополнительная заправка масла. Объем заправки масла составляет 1–2% от общего количества хладагента (по массе), заправленного в | систему. Всегда используйте масло из новой емкости. Заправляйте масло в систему, когда компрессор не работает. Заправку производите через любой доступный патрубок на линии всасывания компрессора с использованием насоса. |
| Степень сжатия | Спиральные компрессоры для тепловых насосов относятся к классу машин с постоянным отношением объема и наиболее эффективно работают вблизи расчетной степени сжатия. Данный коэффициент не должен превышать значения 11:1 (отношение абсолютного давления нагнетания к | абсолютному давлению всасывания) в течение длительного периода времени. Спиральные компрессоры для тепловых насосов оснащены встроенным предохранительным клапаном для защиты от блокирования конденсатора и выхода из строя вентилятора. |
| Защита от обратного натекания жидкости | Во всех системах кондиционирования и тепловых насосах компания Данфосс рекомендует использовать терморегулирующий клапан. TRV имеет два основных преимущества: он осуществляет модулированное регулирование температуры в системе при изменении внешних тепловых нагрузок и защищает компрессор от обратного натекания жидкости при неблагоприятных рабочих условиях. | Обратное натекание жидкости в компрессор в нерабочие периоды является характерной чертой всех компрессоров. Разбавление масла, которое происходит при обратном натекании жидкости, может привести к значительному ухудшению условий работы подшипников компрессора и снижению их надежности. Для защиты от обратного натекания жидкости в некоторых случаях помогает установка отделителей жидкости на линии всасывания. |
| Тесты на избыточное обратное натекание жидкости | Для определения необходимости использования отделителя жидкости при применении в системе охлаждения терморегулирующего клапана (при работе TRV | на границе диапазона регулирования), следует провести тест, блок-схема которого приведена в разделе «Рекомендации по проектированию систем охлаждения». |

**Системы
с использованием воды**

Кроме воды, оставшейся в системе после ввода установки в эксплуатацию, вода может также поступить внутрь гидравлического контура в процессе эксплуатации установки. Воду всегда необходимо удалять из системы. Не только потому, что она может быстро привести к повреждению электрооборудования, отложению шлаков и коррозии, но и, в основном, потому что она может вызвать проблемы с безопасным функционированием системы.

Основными причинами поступления воды в систему являются коррозия и замерзание системы.

Коррозия: Материалы, используемые в системе, должны быть совместимы с водой и устойчивы к коррозии.

Замерзание: При замерзании и превращении в лед объем воды увеличивается, что может привести к повреждению стенок теплообменника и возникновению течи. В периоды отключения установки вода внутри теплообменника может замерзнуть, если температура окружающего воздуха опустится ниже 0°C. При включении установки при низкой тепловой нагрузке лед может оседать в компонентах системы и блокировать их. Обе ситуации можно избежать подключением в цепь управления реле давления и температуры.

Уровень шума при работе

Спиральные компрессоры для тепловых насосов оснащены нагнетательными каналами оптимальной конструкции и плавной геометрии, что помогает уменьшить уровень шума при работе компрессора.

| Модель | Код напряжения 4 | | Код напряжения 5 | |
|--------|-----------------------------------|----------------------------------|-----------------------------------|----------------------------------|
| | Звуковая мощность, дБА, без чехла | Звуковая мощность, дБА, с чехлом | Звуковая мощность, дБА, без чехла | Звуковая мощность, дБА, с чехлом |
| ННР015 | 70 | 62 | 70 | 62 |
| ННР019 | 70 | 62 | 70 | 62 |
| ННР021 | 71 | 63 | 71 | 63 |
| ННР026 | 71 | 63 | 71 | 63 |
| ННР030 | 72 | 64 | 72 | 64 |
| ННР038 | 72 | 64 | 72 | 64 |
| ННР045 | 73 | 65 | - | - |

Источники шума в системах охлаждения и кондиционирования воздуха

Шум и вибрация, с которыми обычно вынужден считаться обслуживающий персонал холодильных установок и систем кондиционирования воздуха, имеет три источника.

Звуковые волны: распространяются по воздуху.

Механические колебания: распространяются по деталям агрегатов и элементам конструкции.

Пульсации давления в газе: они переносятся охлаждаемой средой, т.е. хладагентом.

В следующих разделах будут описаны причины возникновения шума и методы борьбы с ним для каждого из вышеупомянутых источников.

Шум, издаваемый компрессором

Шум, издаваемый компрессором, распространяется по воздуху, причем звуковые волны идут от компрессора во все стороны.

Спиральные компрессоры для тепловых насосов имеют малозумную конструкцию, а генерируемые ими звуковые колебания имеют высокую частоту, которую легко подавить и которые имеют не такую большую проникающую способность, как звуковые колебания низкой частоты.

Эффективно уменьшить шум, выходящий наружу, помогает установка звукоизолирующих материалов внутри агрегата. Убедитесь, что ни одна деталь, которая могла бы передавать этот шум, не находится в прямом контакте с неизолированными стенками агрегата.

Благодаря тому, что электродвигатель компрессора Данфосс полностью охлаждается всасываемым газом, корпус компрессора можно закрывать звукоизоляцией (акустическим чехлом).

Механические колебания

Виброизоляция – это основной метод борьбы с высокочастотными механическими колебаниями, возникающими в конструкции агрегата. Спиральные компрессоры для тепловых насосов обычно работают с минимальным уровнем вибрации. Очень эффективной мерой уменьшения вибрации, передаваемой от компрессора на систему, является установка под опорами компрессора или рамой спаренных агрегатов виброизолирующих резиновых прокладок. Резиновые прокладки поставляются со всеми компрессорами. Если виброизолирующие прокладки установлены правильно, вибрация, передаваемая от компрессора на систему, будет

сведена к минимуму. Важно также, чтобы рама, на которой устанавливаются компрессоры, имела достаточную массу и жесткость, чтобы погашать те колебания, которые могут на нее передаваться. Трубопроводы должны быть спроектированы таким образом, чтобы уменьшить возможность передачи вибрации к другим элементам установки и чтобы выдержать воздействие вибрации без повреждений. Они должны быть гибкими во всех трех плоскостях. Более подробная информация по конструкции трубопроводов приведена в разделе «Рекомендации по проектированию систем охлаждения».

Пульсации давления в газе

Спиральные компрессоры для тепловых насосов спроектированы и отработаны так, чтобы пульсации давления в газе были оптимальными для всех отношений давления нагнетания и всасывания в системах охлаждения и кондиционирования воздуха. Для установок типа тепловой насос и других установок, где отношение давлений выходит за обычные значения, необходимо проводить

испытания при всех ожидаемых рабочих условиях, чтобы убедиться, что пульсации давления в газе сведены к минимуму. При обнаружении недопустимого уровня пульсаций в линии нагнетания необходимо установить резонансные глушители соответствующего объема и массы. Более подробную информацию по этому вопросу можно получить у производителя компонентов.

Все спиральные компрессоры для тепловых насосов поставляются с инструкциями по монтажу, выпущенными в печатном виде.

Чистота системы

Системы охлаждения с циклом сжатия, независимо от типа используемого компрессора, имеют высокую эффективность, хорошую надежность и длительный срок службы только в том случае, если система не содержит ничего, кроме хладагента и масла, предназначенных для работы. Любые другие вещества, попавшие в систему, не способствуют повышению производительности и в большинстве случаев просто вредны.

масла типа POE и PVE в компрессорах с хладагентами R407C и R410A приводит к поглощению из воздуха большого количества влаги.

Загрязнение системы является одним из основных факторов, влияющих на надежность оборудования и срок службы компрессора. Поэтому очень важно поддерживать чистоту системы при сборке холодильной установки.

Наличие неконденсирующихся газов и загрязняющих примесей, таких как металлические стружки, припой и флюсы, оказывают негативное влияние на срок службы компрессора. Например, небольшие частицы грязи могут пройти через сетку фильтра и вызвать значительные повреждения в подшипниках, а длительное хранение на открытом воздухе высоко гигроскопичного

Загрязнения холодильной установки в процессе ее сборки могут быть вызваны:

- Продуктами окисления при пайке и сварке.
- Опилками и заусенцами при обработке труб.
- Паяльными флюсами.
- Влагой и воздухом.

Во избежание загрязнения системы запрещается сверлить отверстия в трубопроводе после установки.

Перемещение и хранение компрессоров

Все компрессоры оснащены подъемными проушинами. Подъем компрессоров проводите только с помощью этих проушин. Если компрессор уже врезан в систему, никогда не используйте проушины для подъема всей установки. Компрессор следует перемещать

в вертикальном положении с осторожностью с максимальным отклонением от вертикали около 15°. Храните компрессоры при температуре от -35 до 50°C, не подвергайте его воздействию атмосферных осадков и агрессивной среды.

Крепление компрессора

Максимальное отклонение работающего компрессора от вертикали не должно превышать 7°. Все компрессоры поставляются с

4 резиновыми прокладками и металлическими втулками. Компрессоры должны устанавливаться только на эти прокладки.

Заправка компрессора азотом

Каждый компрессор приходит с завода заправленным азотом под давлением 0.4–0.7 бар с транспортными заглушками из эластомера. Во избежание потерь масла при удалении азота осторожно вынимайте заглушки. Сначала снимите заглушку со всасывающего патрубка, а затем с

нагнетательного. Для исключения попадания влаги в компрессор заглушки с патрубков удаляйте только перед подключением компрессора к системе. После снятия заглушек компрессор необходимо держать в вертикальном положении во избежание пролива масла.

Пайка труб

Во избежание напряжений в металле, которые могут привести к выходу компрессора из строя, не изгибайте всасывающий и нагнетательный

патрубки компрессора. Рекомендуемые методики пайки и материалы описаны ниже.

Материалы, используемые при пайке

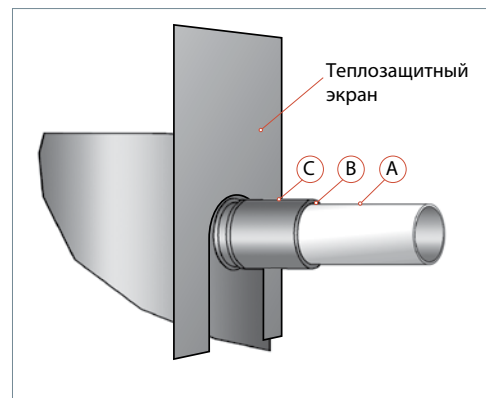
Для соединения медных всасывающих и нагнетательных патрубков компрессора с системой используйте медно-фосфорные припои. Можно также применять припой типа Sil-Fos® и другие припои с содержанием

серебра. Если при пайке необходимо использовать флюсы, используйте стержни с обмазкой или проволоку с флюсом. Во избежание загрязнения системы не наносите флюс кистью.

Подсоединение компрессора к системе

При припаивании патрубков компрессора старайтесь не перегреть корпус компрессора, так как при этом можно повредить его внутренние детали. Для этого рекомендуется использовать теплозащитные экраны или теплопоглощающие смеси. При пайке всасывающих и нагнетательных патрубков рекомендуется следующий порядок действий:

- Убедитесь, что к компрессору не подсоединены никакие электрические провода.
- Защитите клеммную коробку и окрашенные поверхности компрессора от повреждения факелом горелки (см. рисунок).
- При проведении паяльных работ используйте чистые и обезвоженные медные трубы холодильного класса; очистите стыковочные соединения компрессора от железных опилок и заусениц.
- Для предотвращения окислительных процессов и уменьшения возможности возгорания при проведении пайки продувайте компрессор азотом или углекислым газом (CO₂). Оставляйте компрессор открытым только на ограниченное время.
- При пайке рекомендуется применять горелку с двумя наконечниками.
- Плавнo перемещайте горелку вокруг трубы и равномерно подавайте тепло к участку (А), пока он не достигнет температуры пайки. Затем переместите горелку к месту пайки (участок В) и подавайте тепло к этому участку, поворачивая горелку вокруг стыка до тех пор, пока он не достигнет температуры пайки. Введите припой и продолжайте поворачивать горелку вокруг стыка. Заставьте расплавленный припой растечься вокруг стыка. Не используйте слишком много припоя.
- Переместите горелку на участок (С), чтобы припой смог затечь в зазоры стыка. Подавайте тепло к участку (С) на короткое время, чтобы припой не мог попасть в компрессор.
- После окончания пайки удалите с места стыка оставшийся флюс железной щеткой или влажной тканью. Остатки флюса могут вызвать коррозию трубопроводов.



Убедитесь, что флюс не попал в трубопроводы и компрессор. Флюс является кислотой и может серьезно повредить внутренние детали компрессора и систему.

Масло PVE, используемое в спиральных компрессорах для тепловых насосов, высокогигроскопично и быстро поглощает влагу из воздуха, поэтому компрессоры не рекомендуется оставлять открытыми на долгое время. Заглушки, установленные в патрубки компрессора, удаляйте непосредственно перед присоединением компрессора к системе.

⚠ Предостережение! Перед отсоединением компрессора или какого-либо агрегата от системы удалите хладагент со стороны высокого и низкого давления системы. Если этого не сделать, вышедший из системы хладагент может нанести серьезные травмы обслуживающему персоналу. Для того, чтобы убедиться, что давление в системе сравнялось с атмосферным давлением, используйте манометр.

Более подробную информацию о материалах, необходимых для пайки, можно получить у производителя или дистрибьютора материалов. Специальную информацию, не рассмотренную в данном документе, можно получить в отделе коммерческих компрессоров компании Данфосс.

Процесс вакуумирования и осушения системы

Влага влияет на устойчивую работу компрессора и всей системы охлаждения.

Воздух и вода сокращают срок службы компрессора и увеличивают давление конденсации, что приводит к крайне высоким температурам газа на линии нагнетания, ухудшающим смазывающие свойства масла. Воздух и вода также увеличивают опасность образования кислот, вызывающих омеднение поверхности деталей, используемых в системе. Все эти явления могут привести к механическому или электрическому

повреждению компрессора. Гарантированный способ избежать этих проблем заключается в вакуумировании системы при помощи вакуумного насоса, создающего вакуум порядка 0.67 мбар. Более подробная информация представлена в техническом бюллетене «Процессы вакуумирования и дегидратации».

Утилизация и хранение хладагента проводится в соответствии с административными положениями.

Фильтры-осушители на линии жидкости

Компания Данфосс рекомендует устанавливать в системы со спиральными компрессорами фильтры-осушители соответствующей производительности. Для систем с гидрофторуглеродным хладагентом (ГФУ) R407C и маслом типа PVE компания рекомендует устанавливать фильтр DML, твердый сердечник которого полностью состоит из поглотителя типа «молекулярное сито». Для очистки действующих холодильных

установок, где возможно образование кислот, рекомендуется устанавливать противокислотные фильтры DCL с твердым сердечником, состоящим из активированного алюминия. Фильтр-осушитель скорее должен быть переразмерен, чем недоразмерен. При выборе фильтра-осушителя учитывайте его производительность (по воде), производительность системы охлаждения и объем заправки хладагента.

Заправка системы хладагентом

Заправку системы следует выполнять методом взвешивания хладагента, добавляя его со стороны высокого давления системы. Можно также использовать способ заправки системы хладагентом в газовой фазе со стороны

высокого и низкого давления с одновременным контролем нормы заполнения. Не превышайте рекомендованную норму заправки и никогда не заправляйте систему жидким хладагентом со стороны низкого давления.

Сопrotивление изоляции

При измерении мегаомметром сопротивление электроизоляции должно превышать 1 МОм при напряжении 500 В постоянного тока.

Электродвигатель каждого компрессора проверяется на заводе при высоком напряжении, которое превышает требования стандарта UL по величине и продолжительности испытания. Ток утечки при этом составляет менее 0.5 мА.

Компрессорный блок спиральных компрессоров для тепловых насосов расположен в верхней части компрессора, а электродвигатель внизу. Вследствие этого электродвигатель частично погружен в

хладагент и масло. Наличие хладагента вблизи обмоток электродвигателя способствует более низкому электрическому сопротивлению по отношению к земле и более высоким токам утечки. Такие показатели не указывают на неисправность компрессора и не могут служить причиной для беспокойства.

Перед измерением сопротивления электроизоляции компания Данфосс рекомендует включить установку на непродолжительное время, чтобы хладагент распределился по системе. После кратковременной работы установки проведите измерения сопротивления электроизоляции компрессора и токов утечки.

Замена компрессора после сгорания двигателя

При сгорании электродвигателя действуйте в соответствии с методикой замены компрессора, описанной на предыдущей странице. Снимите фильтр-осушитель, установленный в линии жидкости, и поставьте на его место антикислотный фильтр Данфосс типа DAS соответствующей производительности.

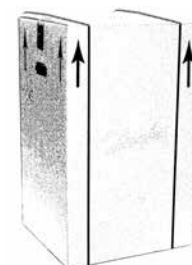
Информация по правильному применению и контролю состояния антикислотных фильтров и фильтров осушителей на линиях жидкости и всасывания приведена в инструкции по эксплуатации и технических брошюрах.

Упаковка

Индивидуальная упаковка

Индивидуальная упаковка означает, что компрессоры упакованы каждый по отдельности в картонный ящик. Их можно заказать в любом количестве. Минимальное количество компрессоров в заказе равно 1. Компания Данфосс может отгрузить на одном поддоне 6 компрессоров в соответствии с таблицей, приведенной ниже.

- пусковой конденсатор для однофазных компрессоров (индивидуальная упаковка)

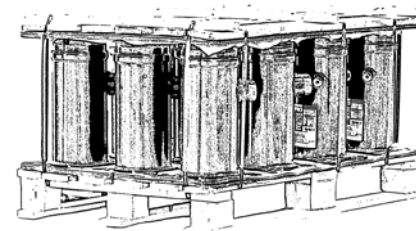


Каждый ящик содержит один сервисный комплект. В него входят:

- 4 резиновых прокладки
- 4 набора болтов, шайб и втулок
- 4 дополнительных втулки
- 1 винт для заземления

Промышленная упаковка

В данном случае компрессоры поставляются все вместе на одном поддоне. Их можно заказать в количестве, которое умещается на одном полностью загруженном поддоне из 12 компрессоров.



Каждый компрессор в общей упаковке снабжен одним крепежным комплектом, в который входят:

- 4 прокладки
- 4 втулки

Информация об упаковке

| Модель | Вес индивидуальной упаковки, кг | Вес промышленной упаковки, кг |
|--------------------|---------------------------------|-------------------------------|
| ННР015-019-021-026 | 198 | 407 |
| ННР030-038-045 | 249 | 504 |

Оформление заказа и упаковка



| Модель компрессора | Модификация | Тип соединения | Исполнение | Индивидуальная упаковка | | Промышленная упаковка | |
|--------------------|-------------|----------------|------------|-----------------------------------|-----------------------------------|-----------------------------------|-----------------------------------|
| | | | | Код напряжения электродвигателя 4 | Код напряжения электродвигателя 5 | Код напряжения электродвигателя 4 | Код напряжения электродвигателя 5 |
| ННР015 | T | P | 6 | 121U9002 | 121U9004 | 121U9001 | 121U9003 |
| ННР019 | T | P | 6 | 121U9006 | 121U9008 | 121U9005 | 121U9007 |
| ННР021 | T | P | 6 | 121U9010 | 121U9012 | 121U9009 | 121U9011 |
| ННР026 | T | P | 6 | 121U9014 | 121U9016 | 121U9013 | 121U9015 |
| ННР030 | T | C | 6 | 121U9018 | 121U9020 | 121U9017 | 121U9019 |
| ННР038 | T | C | 6 | 121U9022 | 121U9024 | 121U9021 | 121U9023 |
| ННР045 | T | C | 6 | 121U9026 | - | 121U9025 | - |

Рабочие конденсаторы для схемы PSC


| Тип | Кодовый номер | Наименование | Применение | Упаковка | Кол-во в упаковке |
|--------|---------------|---------------------|----------------|----------|-------------------|
| 40 мкФ | 8173231 | Рабочий конденсатор | ННР015 | Общая | 10 |
| 60 мкФ | 120Z0050 | Рабочий конденсатор | ННР019, ННР021 | Общая | 10 |
| 70 мкФ | 120Z0051 | Рабочий конденсатор | ННР026 | Общая | 10 |
| 50 мкФ | 8173233 | Рабочий конденсатор | ННР030 | Общая | 10 |
| 55 мкФ | 8173234 | Рабочий конденсатор | ННР038 | Общая | 10 |

Переходной комплект для соединения типа Ротолок


| Тип | Кодовый номер | Наименование | Применение | Упаковка | Кол-во в упаковке |
|-----|---------------|--|--------------------|----------|-------------------|
| | 120Z0126 | Переходной комплект для соединения типа Ротолок (1-1/4" ~ 3/4"), (1" ~ 1/2") | ННР015-019-021-026 | Общая | 6 |
| | 120Z0127 | Переходной комплект для соединения типа Ротолок (1-1/4" ~ 7/8"), (1" ~ 1/2") | ННР030-038-045 | Общая | 6 |

Адаптер для соединения типа Ротолок


| Тип | Кодовый номер | Наименование | Применение | Упаковка | Кол-во в упаковке |
|-----|---------------|---|----------------------------------|----------|-------------------|
| | 120Z0366 | Адаптер для соединения типа Ротолок (1-1/4" ~ 3/4") | ННР 015-019-021-026 (всасывание) | Общая | 10 |
| | 120Z0367 | Адаптер для соединения типа Ротолок (1-1/4" ~ 7/8") | ННР 030-038-045 (всасывание) | Общая | 10 |
| | 120Z0365 | Адаптер для соединения типа Ротолок (1" ~ 1/2") | ННР все модели (нагнетание) | Общая | 10 |

Подогреватель картера


| Тип | Кодовый номер | Наименование | Применение | Упаковка | Кол-во в упаковке |
|-----|---------------|---|--------------------|----------|-------------------|
| | 120Z0055 | Подогреватель картера ленточного типа, 40 Вт, 230 В, маркирован знаком CE | ННР015-019-021-026 | Общая | 6 |
| | 120Z0056 | Подогреватель картера ленточного типа, 40 Вт, 400 В, маркирован знаком CE | | Общая | 6 |
| | 120Z0057 | Подогреватель картера ленточного типа, 50 Вт, 230 В, маркирован знаком CE | ННР030-038-045 | Общая | 6 |
| | 120Z0058 | Подогреватель картера ленточного типа, 50 Вт, 400 В, маркирован знаком CE | | Общая | 6 |

Пусковые конденсаторы для схемы CSR


| Кодовый номер | Наименование | Применение | Упаковка | Кол-во в упаковке |
|---------------|---|--------------------|----------|-------------------|
| 120Z0399 | Пусковой конденсатор для схемы CSR 145-175 мкФ, код напряжения 5 - 220-240В / 1ф / 50Гц | ННР015-019-021-026 | Общая | 10 |
| 120Z0400 | Пусковой конденсатор для схемы CSR 161-193 мкФ, код напряжения 5 - 220-240В / 1ф / 50Гц | ННР030 | Общая | 10 |
| 8173001 | Пусковой конденсатор для схемы CSR 88-108 мкФ, код напряжения 5 - 220-240В / 1ф / 50Гц | ННР038 | Общая | 10 |

Пусковые реле для схемы CSR


| Кодовый номер | Наименование | Применение | Упаковка | Кол-во в упаковке |
|---------------|-----------------------|--------------------|----------|-------------------|
| 120Z0393 | Пусковое реле RVA9CKL | ННР015-019-021-026 | Общая | 10 |
| 120Z0394 | Пусковое реле RVA3EKL | ННР030 | Общая | 10 |
| 120Z0395 | Пусковое реле RVA4GKL | ННР038 | Общая | 10 |

Устройство защиты от высокой температуры нагнетания



| Тип | Кодовый номер | Наименование | Применение | Упаковка | Кол-во в упаковке |
|-----|---------------|---|------------|----------|-------------------|
| | 7750009 | Комплект термостата на линию нагнетания | Все модели | Общая | 10 |
| | 7973008 | Комплект термостата на линию нагнетания | Все модели | Промышл. | 50 |

Масло



| Тип | Кодовый номер | Наименование | Применение | Упаковка | Кол-во в упаковке |
|-----|---------------|--|-------------------|----------|-------------------|
| | 120Z5034 | Масло PVE в контейнере емкостью 0.95 л | ННР 015 – ННР 045 | Общая | 1 |

Монтажный комплект



| Тип | Кодовый номер | Наименование | Применение | Упаковка | Кол-во в упаковке |
|-----|---------------|---|------------|----------|-------------------|
| | 120Z5005 | Монтажный комплект для 1 спирального компрессора: 4 резиновых прокладки, 4 втулки, 4 болта, 4 шайбы | Все модели | Индивид. | 1 |

Коммерческие компрессоры Danfoss

Компания Danfoss является мировым производителем компрессоров и компрессорно-конденсаторных агрегатов для холодильных систем и систем кондиционирования воздуха. Выпускаемый нами широкий диапазон высококачественных и инновационных изделий позволит Вашей компании подобрать наилучшее энергосберегающее решение, безвредное для окружающей среды и снижающее общие затраты на весь срок службы.

Мы обладаем 40-летним опытом разработки герметичных компрессоров, позволившим нам быть одним из лидеров данной отрасли и создавать уникальные технологии в области регулирования скорости вращения. Наши центры проектирования и производства располагаются на трех континентах.



Наши изделия применяются в различном оборудовании, например, в крышных кондиционерах, чиллерах, бытовых кондиционерах, тепловых насосах, холодильных камерах, супермаркетах, системах охлаждения молока и в промышленных системах охлаждения.

www.danfoss.ru

Danfoss Commercial Compressors, BP 331, 01603 Trévoux Cedex, France | +334 74 00 28 29

