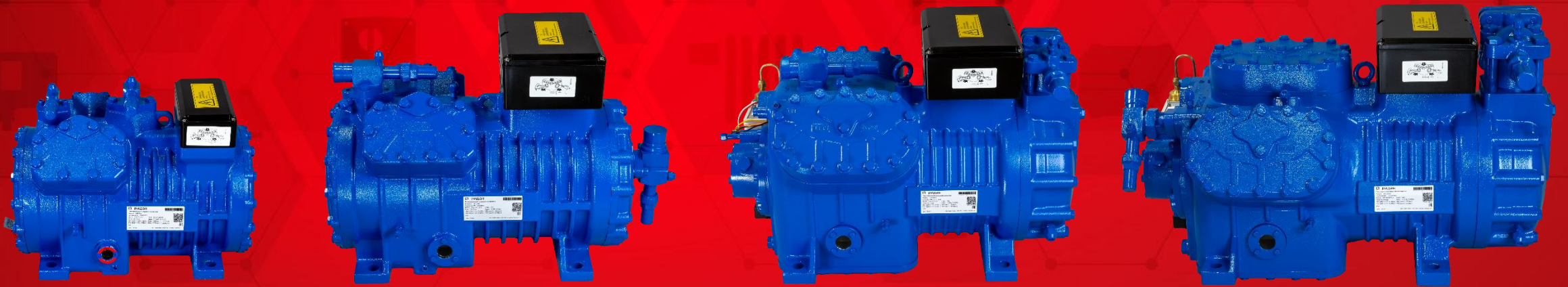


# Поршневые компрессоры Ридан



# Компрессоры Ридан

## Премьера

Специально к Дню Холодильщика 2024



Сентябрь 2024 анонс поршневых компрессоров Ридан

Декабрь 2024 – начало продаж

# Поршневые компрессоры Ридан

## Надежность

- Масляный насос (Опционально)
- Увеличенный электродвигатель
- Защита электродвигателя от KRIWAN
- Дифференциальное реле давления KRIWAN (Опционально)
- Увеличенный масляный картер
- Защита клеммной коробки IP54
- Подшипники SKF
- Усиленная конструкция корпуса

## Эффективность

- Клапанная доска от Hoerbiger
- Регулирование производительности ступенчатое
- Регулирование с помощью инвертора
- Минимальная конденсация до +10\*С



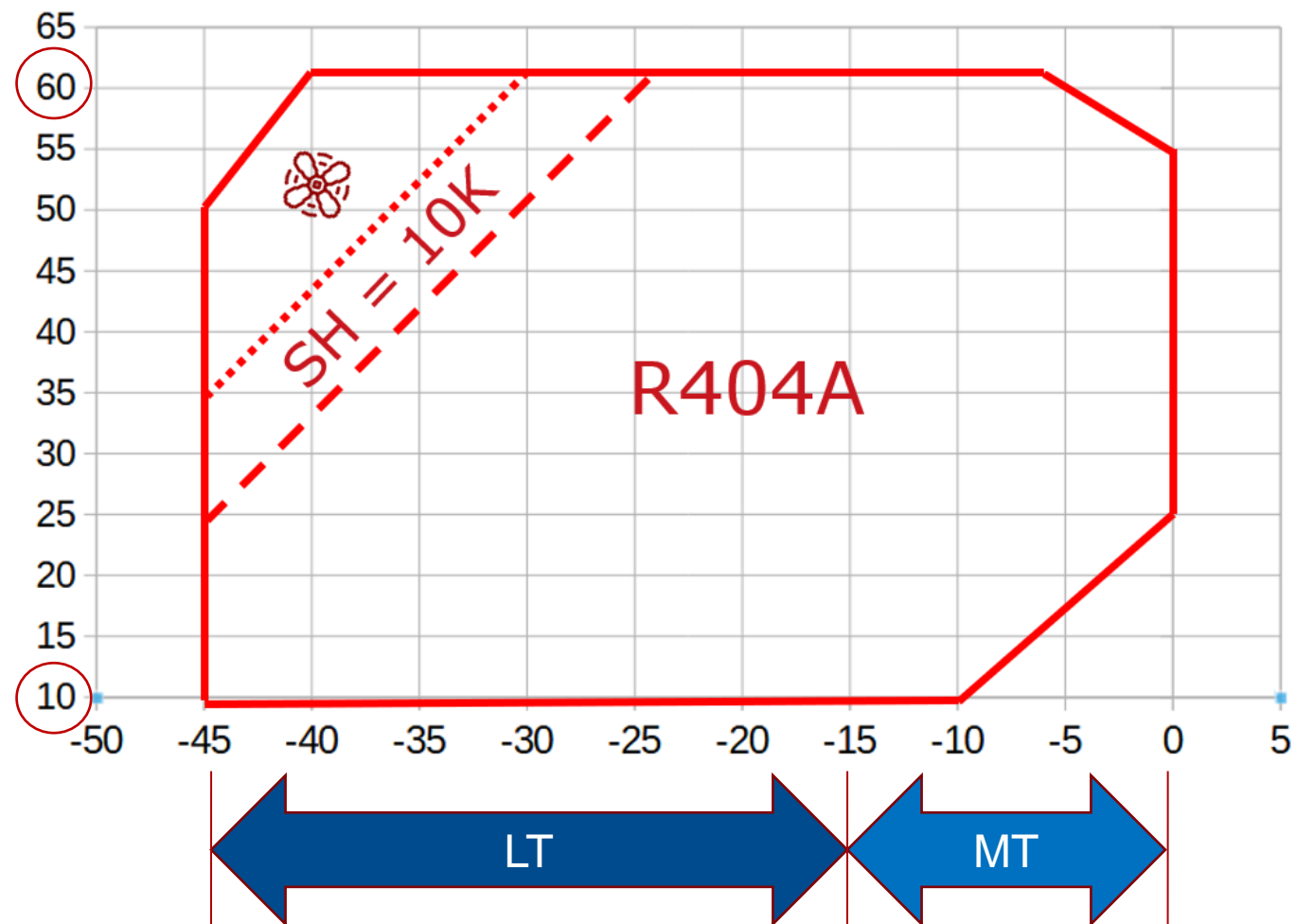
## Удобство эксплуатации

- Увеличенный конверт применения МТ и LT
- Широкий модельный ряд от 2 до 6 цилиндров



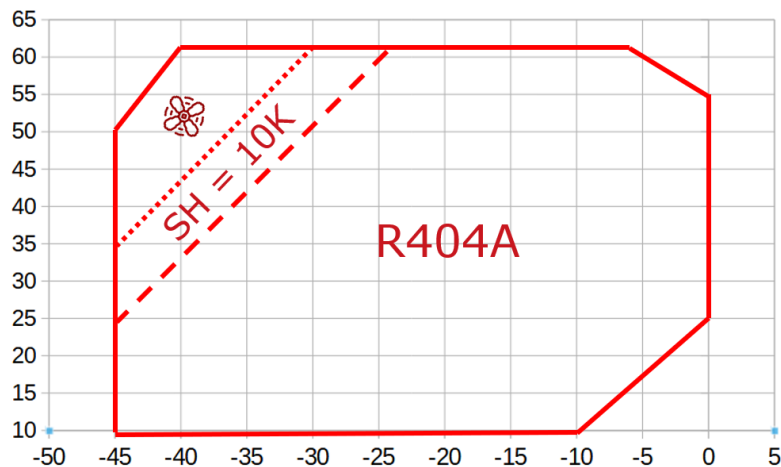
# Увеличенный электродвигатель

Увеличенный электродвигатель позволяет иметь **больше запас по току и шире конвект применения**



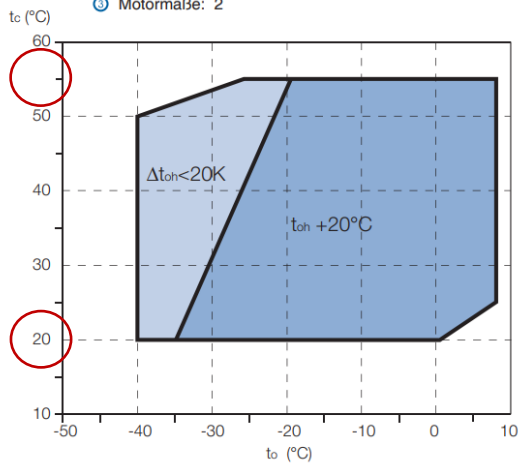
# Конверты конкурентов

## Ridan

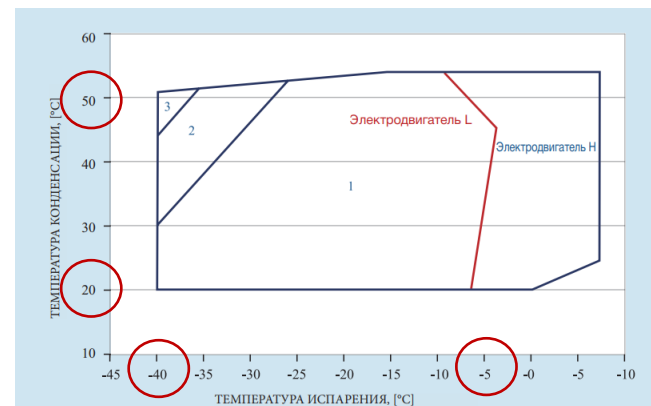


R404A Ⓞ Двигатель: Тип 2  
 Ⓞ Motor: Size 2  
 Ⓞ MotormaBe: 2

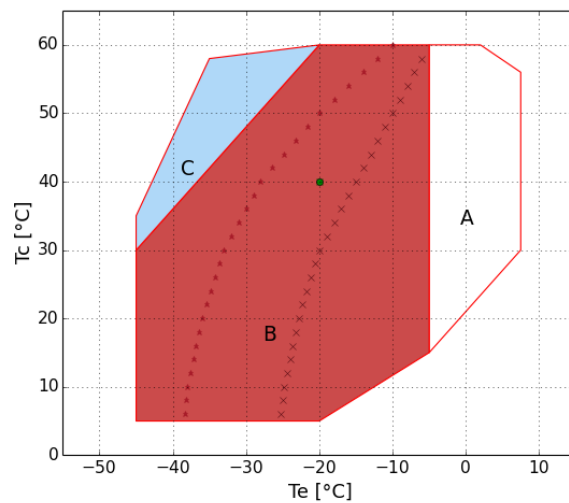
## V1



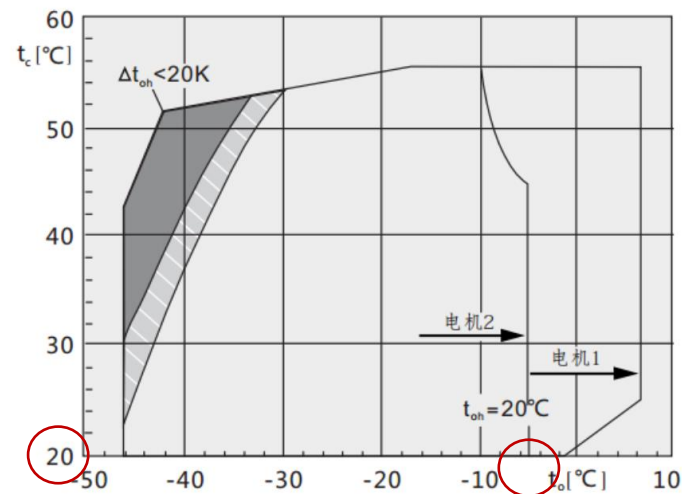
## V2



## V3

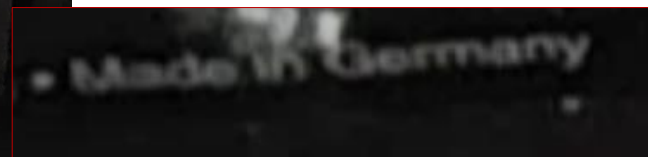
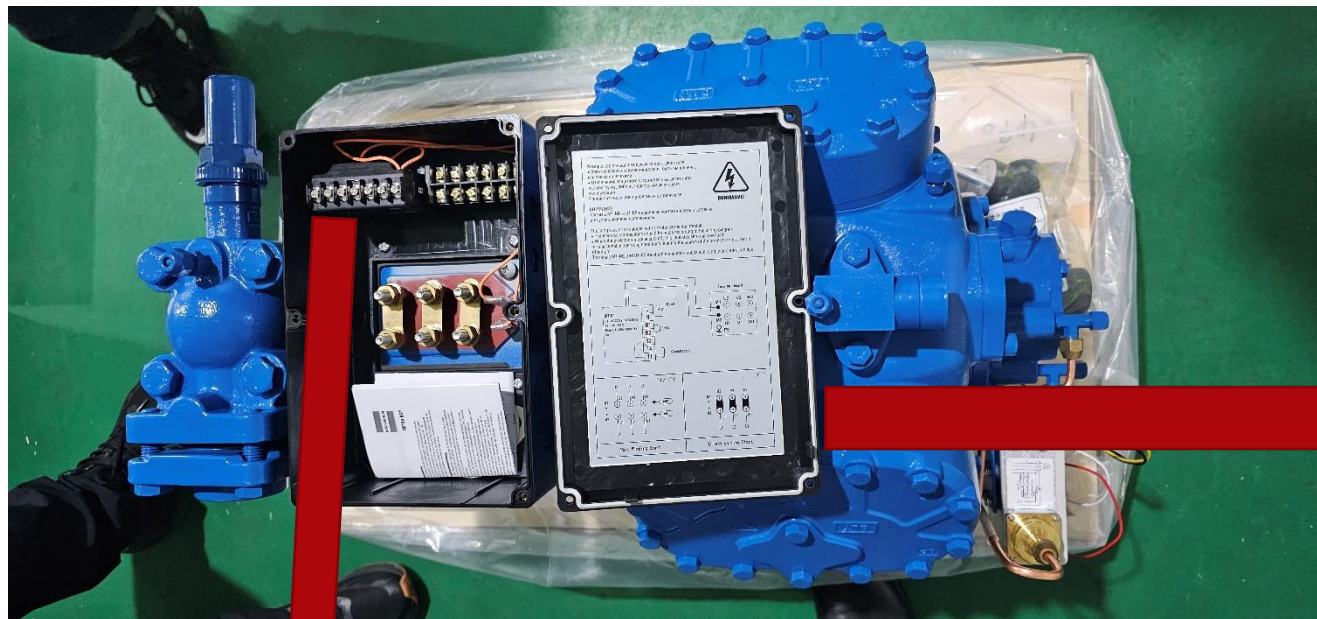


## V4





# Защита электродвигателя



Компрессор оснащен модулем защиты двигателя.

- Электрические соединения должны быть выполнены, как показано на схеме.
- Отключение защитного устройства указывает либо на перегрузку, либо на недопустимые условия эксплуатации. Определите источник проблемы и устраните ее.

**ВНИМАНИЕ!**  
Клеммы M1-M2 и B1-B2 не должны контактировать с сетевым или управляющим напряжением.

The compressor is equipped with a motor protection module.

- The electrical connections should be made according to the wiring diagram.
- When the protection module cuts off, this indicates either an overload or unacceptable operating conditions. Identify the source of the problem and correct it!

**Attention!**  
Terminals M1-M2 and B1-B2 must not come into contact with supply or control voltage.

**Terminal board**

**MT-B1**  
Ue: AC220V±10% 50/60Hz  
Ta: -30...+60°C  
Relay: AC250V 5A/DC28V 5A

**Part Winding Start**

**Direct on line Start**

# Увеличенный масляный картер

Конструкция корпуса реализована с увеличенным  
масляным картером.  
**Больше заправка масла – выше надёжность.**

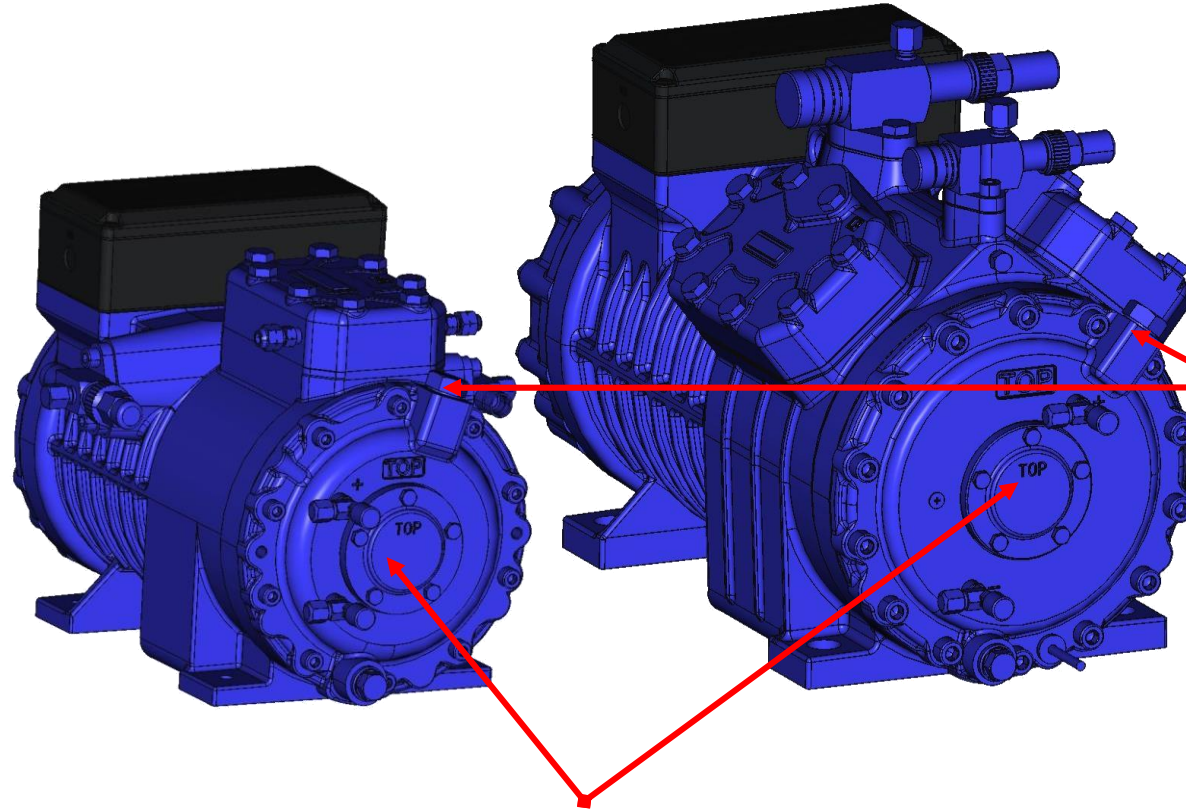
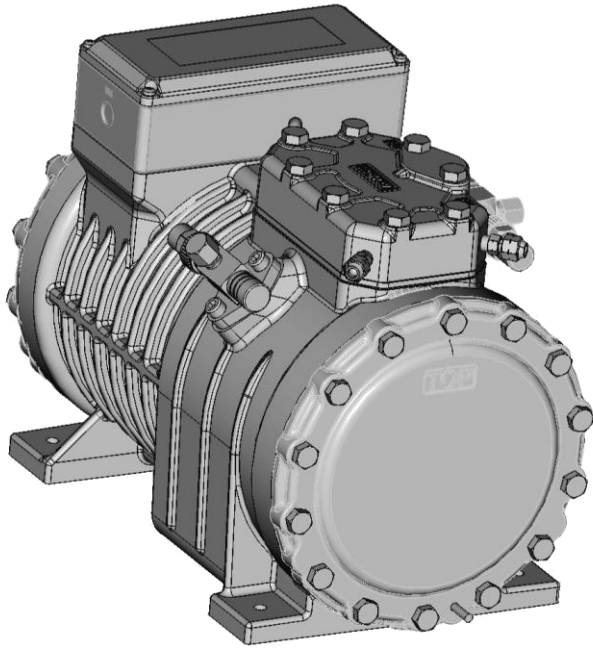




# Поршневые компрессоры Ридан. Масляный насос

Базовая комплектация без  
масляного насоса до модели  
R4N14 включительно

Компрессор с масляным насосом в базовой  
комплектации от модели R4N19 и выше



Порт для  
электронного  
диф. реле  
контроля  
смазки (опция)

Возможность установить масляный  
насос на любой компрессор, даже на  
самый маленький (опция)





# Клапанные доски от **HOERBIGER**

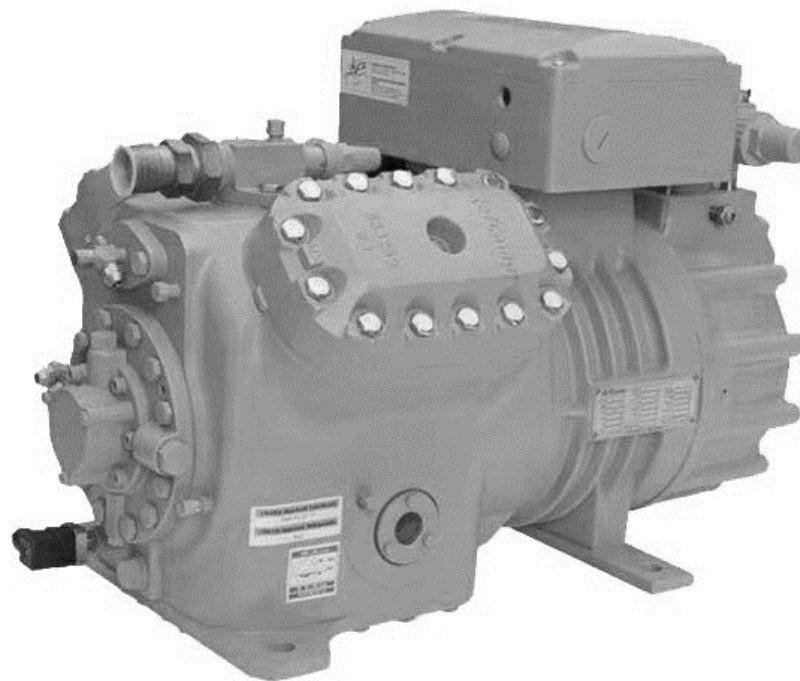


**Hoerbiger Holding AG** - это группа компаний со штаб-квартирой в Цуге, **Швейцария**. Группа берет свое начало от торговой компании Hoerbiger & Co, основанной Хансом Хербигером в Вене в 1925 году.

На протяжении многих лет известные производители компрессоров используют богатый опыт и инновационный потенциал **HOERBIGER**, **мирового лидера на рынке разработки решений для открытых и полугерметичных компрессоров**, Dorin, Frascold, Bitzer.

Клапанные доски **HOERBIGER** обеспечивают высокую эффективность компрессоров **РИДАН**

# Усиленная конструкция корпуса



Крепёжные лапы часть корпуса, конструкция надёжнее чем решение с картерной пластиной. Меньше вероятность утечки из-за появления напряжений пластины в при эксплуатации.

Только качественные материалы

# Тестирование

6



Компрессор **РИДАН** проходит комплексные испытания на сборочной линии.

Согласно международному стандарту **ISO 917:1989** (ГОСТ 51360-99) Компрессоры холодильные . Требования безопасности и методы испытаний.

Это гарантирует, что каждый компрессор покидает завод без каких либо дефектов.

Испытания проходят на стенде в реальном времени в два этапа:

## Этап №1: Тестирование электродвигателя компрессора

- Тестирование электрических характеристик электродвигателя
- Тестирование правильности фазировки
- Тест на допустимый предел перекоса фаз

## Этап №2 Тестирование механических элементов компрессора:

- Проверка расходных характеристик компрессора
- Проверка общей герметичности компрессора
- Проверка обратной герметичности клапанной доски
- Проверка давления масла(в моделях с масляным насосом)



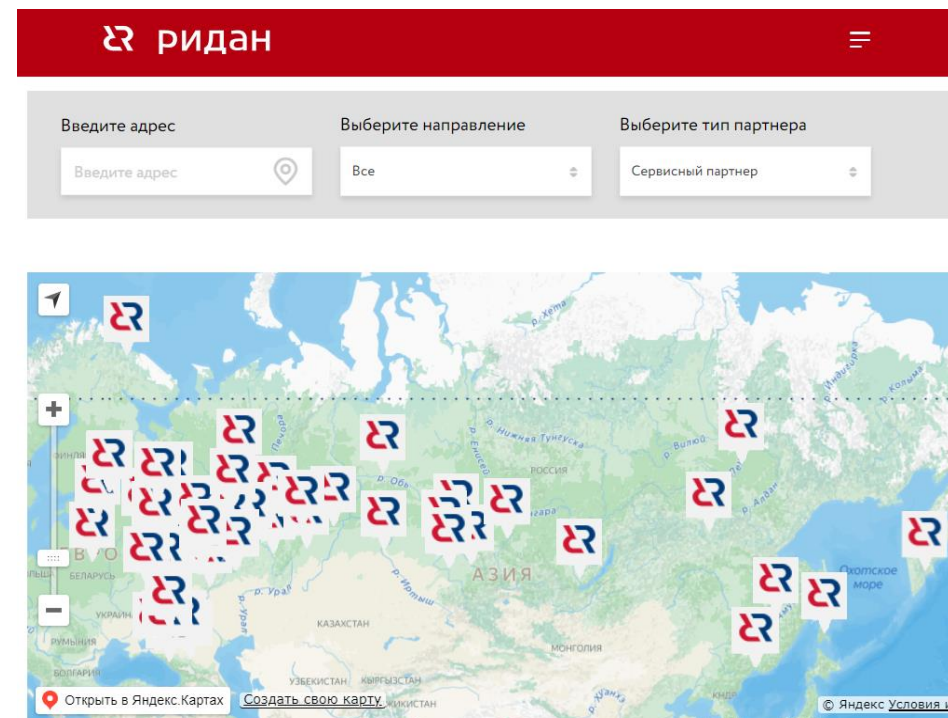
# Сервисная политика Ридан

## Паспорт. Пункт 8 Гарантийные обязательства

Гарантийный срок эксплуатации и хранения составляет - **12 месяцев с даты продажи**, указанной в транспортных документах, или **18 месяцев с даты производства**.



## Сеть сервисных партнеров



Официальная гарантия и сеть сервисных партнеров

# Профессиональный софт Cool Config



Online  
Ridan.ru

Ridan HeatPlatform    Инструменты ▾    Новости    Контакты    Balashov@ridan.ru ▾    Выйти

Схемы Холодоснабжения    Компрессоры    **Проверка Компрессора**    Расширительные Клапаны    Обратные Клапаны    Трубопроводы    Электромагнитные Клапаны    База Данных ...

Хладагент: R404A/R507A ▾  
Модель компрессора: R4P11E4K ▾  
Температура кипения, °C: -20  
Полезный перегрев, K: 40  
Дополнительный перегрев, K: 0  
Температура конденс., °C: 40  
Переохлаждение, K: 0

[Подобрать](#)

Модель	Код заказа	Холодопр., кВт	Мощность, кВт	COP	Ток, А	Теплопр-ть, кВт	Темп. нагн., °C	Скорость, об/мин	Купить	PDF	Карточка
R4P11E4K	171R4427	15.86	7.89	2.01	14.1	23.76	+107.3	1450	<a href="#">Купить</a>	<a href="#">Скачать</a>	<a href="#">Открыть</a>

# Комплектация



## Стандартный комплект поставки

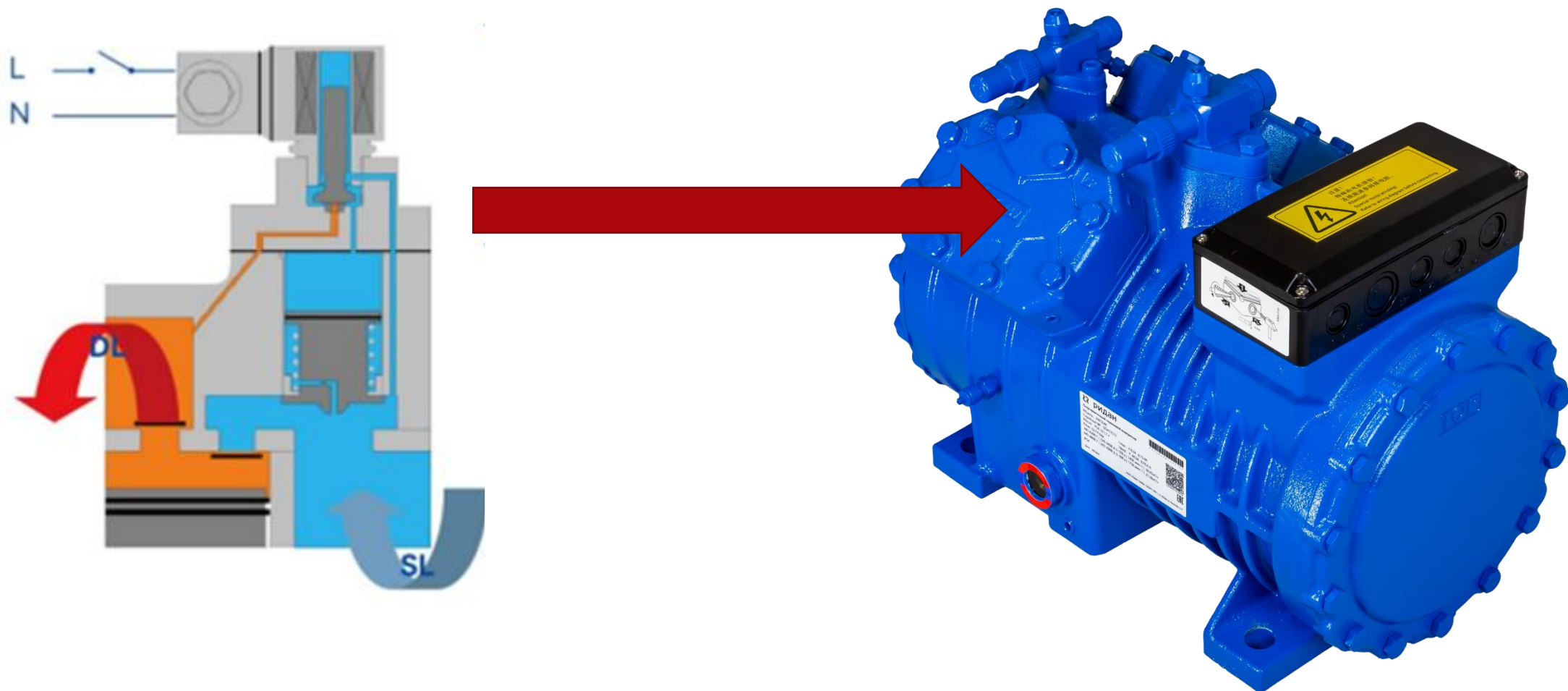
- Масляный насос (от модели R4H19 и выше)
- Увеличенный электродвигатель
- Защита электродвигателя INT69 от KRIWAN
- Монтажный комплект: резиновые амортизаторы, стальные втулки
- Подогреватель картера

## Опции

- Реле контроля смазки MP55 от Ридан
- Дифференциальное реле контроля смазки Delta PII от Kriwan
- Масляный насос в моделях до R4N14E4K
- Регулятор производительности 50-100%, 33-66-100%



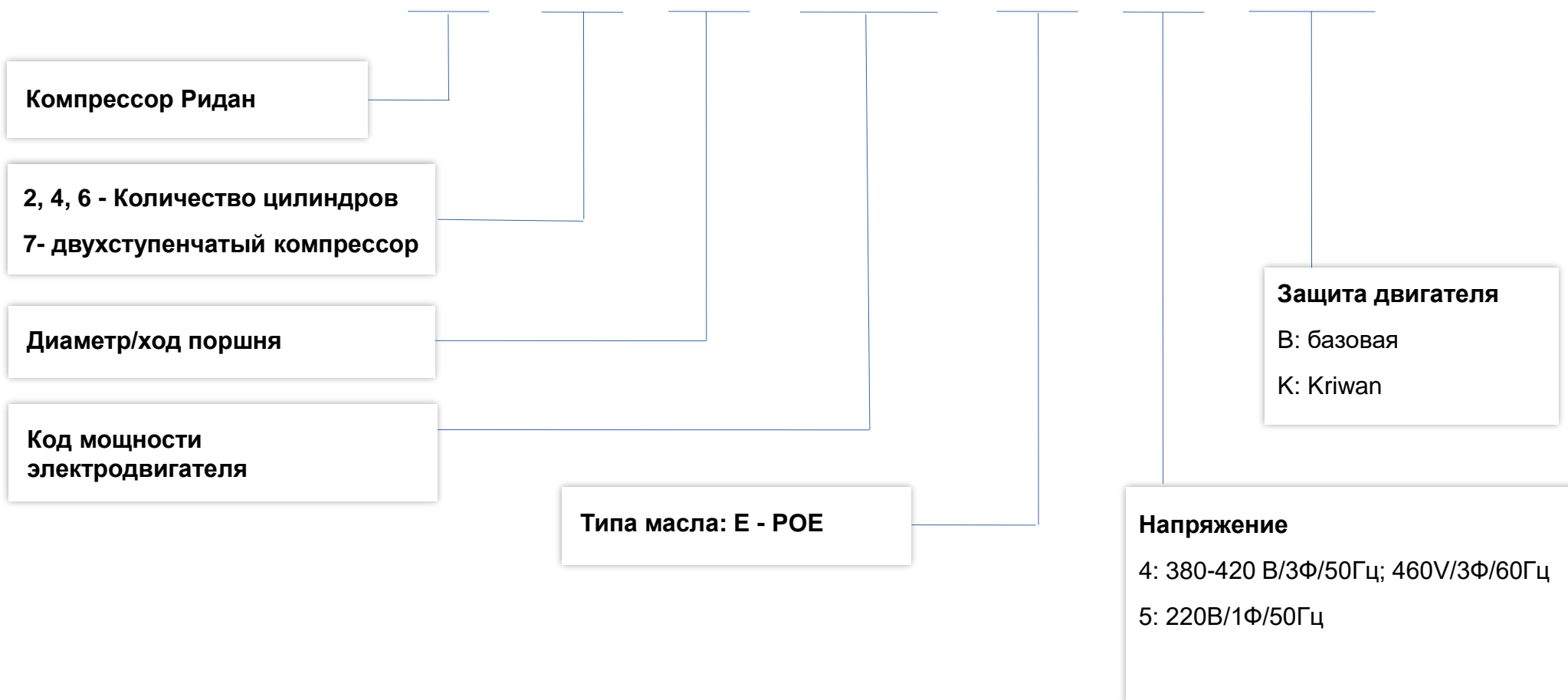
# Регулирование производительности



**Компрессор поставляется без регулирования. Регулятор поставляется отдельно.  
Потребуется установка крышки блока цилиндров.**

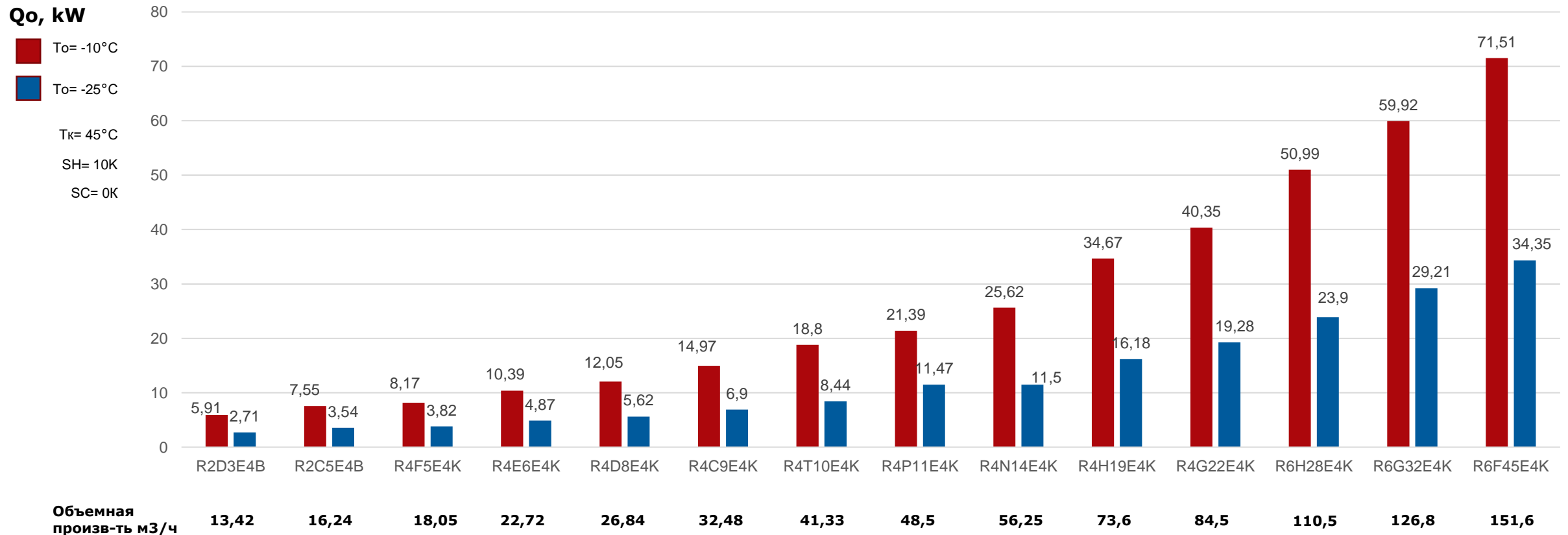
# Наименование полугерметичных компрессоров

R 6 F 45 E 4 K



# Модельный ряд

Модельный ряд: 14 универсальных компрессоров, от **6 до 71,5 кВт МТ** и от **2,78 до 34,35 кВт LT**





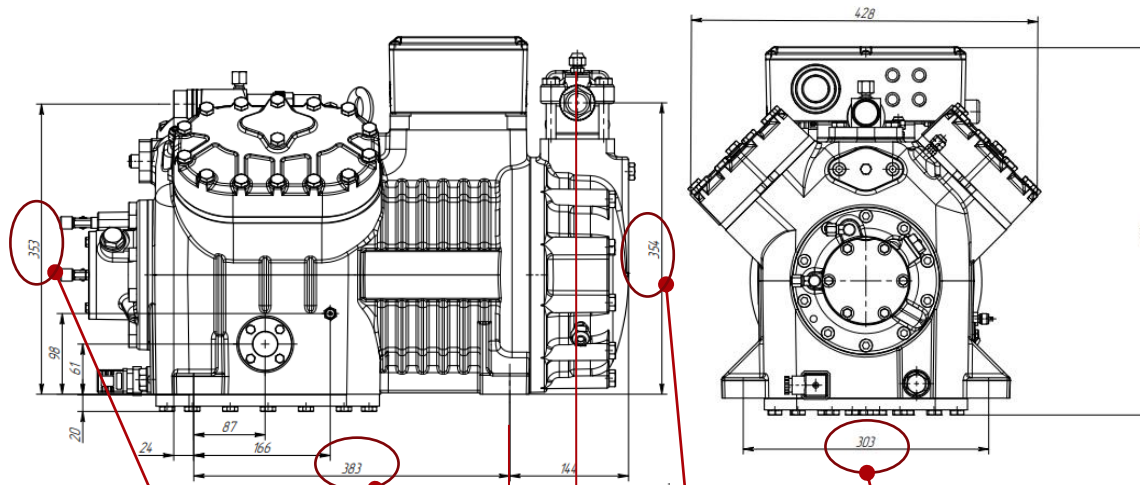
# Сравнение с конкурентами



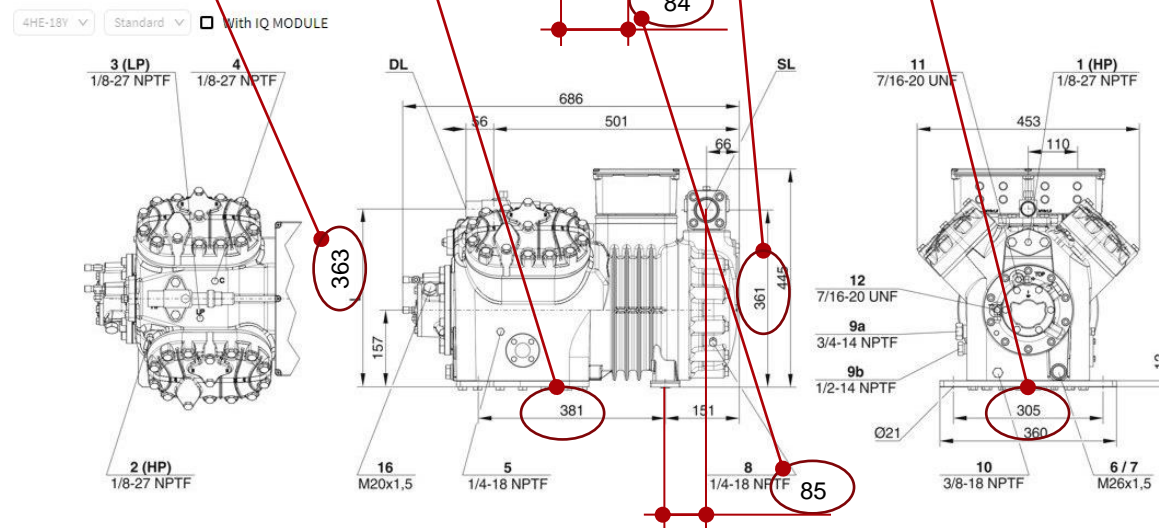
Характеристики	Ридан R4H19E4K	Итальянский компрессор 1	Итальянский компрессор 2	Италяно-китайский компрессор
Объемная производительность, м3/ч 50Гц	73,6	70,77	70,84	75
COP MT (-10/45/10/2/R404A)	2,12	1,98	2,17	2,13
COP LT (-25/45/10/2/R404A)	1,4	1,4	1,49	1,4
Максимальный рабочий ток, А	36,7	32,2	38	33
Заправка маслом, л	4,5	4	2,5	3,7
Максимальная температура конденсации, °С	60	55	60	55
Максимальная температура кипения, °С	0	-5	-5	-5

# Вопросы. Подходит на замену Bitzer?

Компрессор Ридан



Компрессор Bitzer



 **ридан**

**ESEER  
+17%**



## Компрессоры Ридан — **новый стандарт** эффективности

Новейшая платформа компрессоров Ридан, включающая клапан эффективности EDV, обеспечивает **+17 %** к сезонному COP вашей системы



Подбирайте  
компоненты Ридан  
в Cool Config