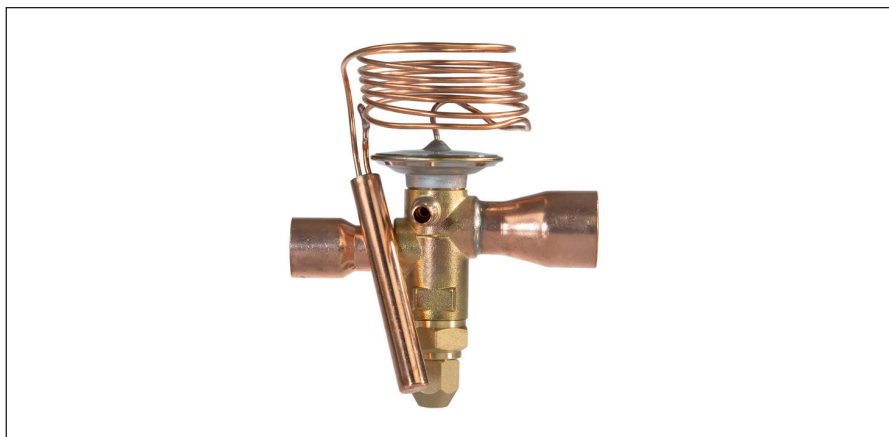


Термостатические клапаны с фиксированными клапанными узлами

TGE

Описание



Терморегулирующие клапаны TGE контролируют поступление жидкого хладагента в испарители. Расход хладагента регулируется по его перегреву на выходе из испарителя.

Клапаны предназначены для подачи жидкого хладагента в «сухие» (незатопленные) испарители, перегрев на выходе из которых прямо пропорционален тепловой нагрузке на испаритель. Наиболее часто клапаны TGE применяются в системах кондиционирования.

Клапаны TGE являются двунаправленными. Модели TGE10 не имеют сбалансированного порта и по этому при изменении направления потока производительность клапанов снижается на 10%.

Модели TGE20 и TGE40 имеют сбалансированный порт и по этому при изменении направления потока производительность клапанов не меняется.

Основные характеристики

Тип клапана	Макс. рабочее давление, бар	Макс. испытательное давление, бар	Хладагенты	Температура рабочей среды, °C
TGE	45	67,5	R410A	-40...10 °C

Клапан терморегулирующий в исполнении под пайку

Модель	Кодовый номер	Номер клапанного узла	Номинальная холодопр-ть*, кВт	Диаметр присоединительных патрубков, дюйм			Статический перегрев, К	Вес, кг
				Вход	Выход	Уравнивание		
TGE 10-1	067N3201R	1	4,2	3/8"	1/2"	1/4"	3,5	0,54
TGE 10-2	067N3202R	2	8,4	3/8"	1/2"	1/4"	3,5	0,54
TGE 10-3,5	067N3203R	3,5	12,6	3/8"	1/2"	1/4"	3,5	0,54
TGE 10-4,5	067N3204R	4,5	16,8	3/8"	1/2"	1/4"	3,5	0,54
TGE 10-5,5	067N3205R	5,5	21,1	1/2"	5/8"	1/4"	3,5	0,54
TGE 10-7	067N3207R	7	25,3	5/8"	7/8"	1/4"	3,5	0,54
TGE 10-8,5	067N3208R	8,5	31,7	5/8"	7/8"	1/4"	3,5	0,54
TGE 10-11,5	067N3211R	11,5	42,2	5/8"	7/8"	1/4"	3,5	0,54
TGE 10-14	067N3214R	14	60,5	5/8"	7/8"	1/4"	3,5	0,54
TGE 20-16,5	067N3215R	16,5	59,2	5/8"	7/8"	1/4"	3,5	0,58
TGE 20-21	067N3221R	21	76,1	5/8"	7/8"	1/4"	3,5	0,58
TGE 20-25,5	067N3225R	25,5	92,9	5/8"	7/8"	1/4"	3,5	0,58
TGE 20-30	067N3230R	30	109,8	5/8"	7/8"	1/4"	3,5	0,58
TGE 40-41	067N3240R	41	147,8	7/8"	1 1/8"	1/4"	3,5	0,58
TGE 40-53	067N3253R	53	193,6	7/8"	1 1/8"	1/4"	3,5	0,58
TGE 40-62	067N3262R	62	228,8	7/8"	1 1/8"	1/4"	3,5	0,58

Номинальная производительность указана при следующих условиях:

Температура кипения $t_e = +5$ °C

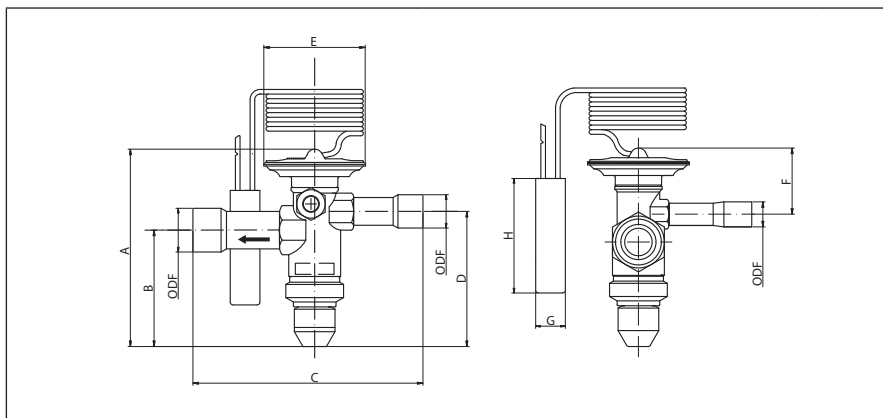
Температура конденсации $t_c = +40$ °C

Температура жидкого хладагента перед клапаном $t_l = +34$ °C

Производительность клапанов:

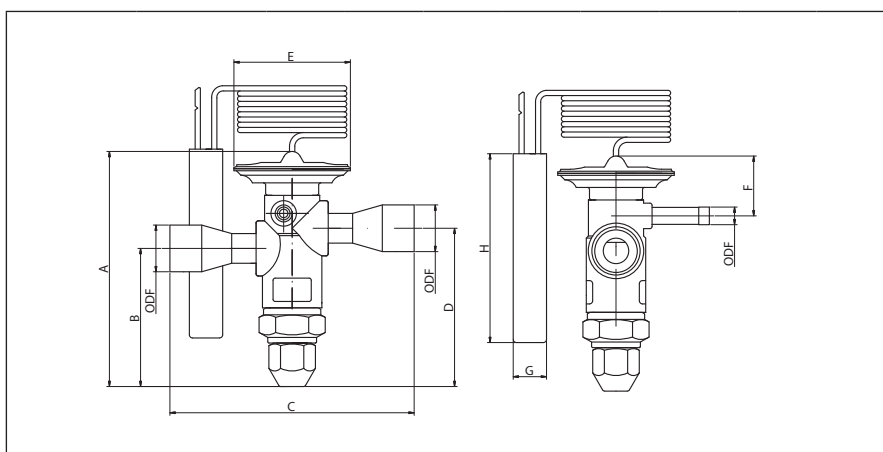
Тк, °С	Модель	Кодовый номер	Температура кипения, °С										
			-40	-35	-30	-25	-20	-15	-10	-5	0	5	10
			Холодопроизводительность, кВт										
25	TGE 10-1	067N3201R	1,79	2,11	2,49	2,91	3,36	3,76	4,13	3,96	3,74	3,46	3,1
	TGE 10-2	067N3202R	3,58	4,23	4,98	5,83	6,72	7,53	8,26	7,92	7,48	6,92	6,2
	TGE 10-3,5	067N3203R	5,37	6,34	7,47	8,74	10,08	11,29	12,39	11,88	11,22	10,38	9,29
	TGE 10-4,5	067N3204R	7,16	8,45	9,96	11,66	13,43	15,06	16,52	15,84	14,97	13,84	12,39
	TGE 10-5,5	067N3205R	8,99	10,61	12,51	14,64	16,87	18,91	20,74	19,89	18,8	17,39	15,56
	TGE 10-7	067N3207R	10,78	12,73	15	17,56	20,23	22,68	24,87	23,85	22,54	20,85	18,66
	TGE 10-8,5	067N3208R	13,5	15,95	18,8	22	25,35	28,41	31,16	29,89	28,24	26,12	23,38
	TGE 10-11,5	067N3211R	17,98	21,23	25,02	29,29	33,74	37,82	41,49	39,79	37,59	34,77	31,13
	TGE 10-14	067N3214R	21,56	25,45	30,01	35,12	40,46	45,35	49,74	47,71	45,08	41,7	37,32
	TGE 20-16,5	067N3215R	25,22	29,78	35,11	41,08	47,34	53,06	58,2	55,82	52,74	48,78	43,67
	TGE 20-21	067N3221R	32,42	38,28	45,13	52,81	60,85	68,21	74,81	71,75	67,79	62,71	56,13
	TGE 20-25,5	067N3225R	39,58	46,73	55,09	64,47	74,28	83,27	91,33	87,59	82,76	76,55	68,52
	TGE 20-30	067N3230R	46,77	55,23	65,11	76,2	87,8	98,41	107,94	103,53	97,81	90,48	80,99
	TGE 40-41	067N3240R	62,96	74,35	87,64	102,57	118,18	132,47	145,3	139,35	131,66	121,79	109,02
TGE 40-53	067N3253R	82,47	97,39	114,8	134,36	154,8	173,52	190,32	182,54	172,46	159,53	142,8	
TGE 40-62	067N3262R	97,47	115,1	135,68	158,78	182,95	205,07	224,93	215,73	203,82	188,54	168,77	
35	TGE 10-1	067N3201R	1,81	2,15	2,55	3	3,49	3,96	4,4	4,29	4,15	3,97	3,74
	TGE 10-2	067N3202R	3,62	4,3	5,1	6,01	6,98	7,91	8,8	8,58	8,3	7,94	7,48
	TGE 10-3,5	067N3203R	5,43	6,45	7,65	9,01	10,48	11,87	13,19	12,88	12,46	11,91	11,23
	TGE 10-4,5	067N3204R	7,24	8,59	10,19	12,02	13,97	15,82	17,59	17,17	16,61	15,89	14,97
	TGE 10-5,5	067N3205R	9,09	10,79	12,8	15,09	17,54	19,87	22,09	21,56	20,86	19,95	18,8
	TGE 10-7	067N3207R	10,9	12,94	15,35	18,1	21,03	23,83	26,49	25,85	25,01	23,92	22,54
	TGE 10-8,5	067N3208R	13,66	16,22	19,23	22,68	26,35	29,86	33,19	32,39	31,34	29,98	28,24
	TGE 10-11,5	067N3211R	18,19	21,59	25,61	30,19	35,08	39,75	44,19	43,12	41,72	39,9	37,6
	TGE 10-14	067N3214R	21,81	25,89	30,7	36,19	42,07	47,66	52,98	51,7	50,02	47,85	45,08
	TGE 20-16,5	067N3215R	25,51	30,29	35,92	42,35	49,22	55,76	61,99	60,49	58,53	55,98	52,74
	TGE 20-21	067N3221R	32,8	38,93	46,17	54,44	63,27	71,68	79,68	77,76	75,23	71,96	67,8
	TGE 20-25,5	067N3225R	40,04	47,53	56,37	66,45	77,23	87,5	97,27	94,93	91,84	87,85	82,77
	TGE 20-30	067N3230R	47,32	56,17	66,62	78,54	91,28	103,42	114,97	112,2	108,55	103,83	97,82
	TGE 40-41	067N3240R	63,69	75,61	89,68	105,72	122,87	139,21	154,76	151,03	146,12	139,76	131,68
TGE 40-53	067N3253R	83,43	99,05	117,47	138,48	160,95	182,35	202,71	197,83	191,4	183,07	172,48	
TGE 40-62	067N3262R	98,6	117,05	138,83	163,66	190,21	215,5	239,57	233,8	226,2	216,36	203,84	
45	TGE 10-1	067N3201R	1,76	2,1	2,51	2,97	3,48	3,97	4,45	4,39	4,31	4,2	4,05
	TGE 10-2	067N3202R	3,53	4,21	5,01	5,95	6,96	7,94	8,91	8,79	8,62	8,39	8,1
	TGE 10-3,5	067N3203R	5,29	6,31	7,52	8,92	10,43	11,91	13,36	13,18	12,93	12,59	12,15
	TGE 10-4,5	067N3204R	7,05	8,41	10,03	11,89	13,91	15,88	17,82	17,58	17,24	16,79	16,2
	TGE 10-5,5	067N3205R	8,86	10,56	12,59	14,93	17,47	19,95	22,38	22,08	21,66	21,09	20,34
	TGE 10-7	067N3207R	10,62	12,67	15,1	17,91	20,95	23,92	26,83	26,47	25,97	25,28	24,39
	TGE 10-8,5	067N3208R	13,31	15,87	18,92	22,44	26,25	29,97	33,62	33,17	32,54	31,68	30,57
	TGE 10-11,5	067N3211R	17,71	21,13	25,19	29,87	34,95	39,89	44,75	44,16	43,31	42,17	40,69
	TGE 10-14	067N3214R	21,24	25,33	30,2	35,81	41,9	47,83	53,66	52,95	51,93	50,57	48,79
	TGE 20-16,5	067N3215R	24,85	29,64	35,34	41,9	49,02	55,96	62,78	61,95	60,76	59,16	57,08
	TGE 20-21	067N3221R	31,94	38,1	45,42	53,86	63,02	71,94	80,7	79,63	78,11	76,05	73,38
	TGE 20-25,5	067N3225R	39	46,51	55,45	65,75	76,93	87,82	98,52	97,21	95,35	92,84	89,57
	TGE 20-30	067N3230R	46,09	54,97	65,54	77,71	90,92	103,8	116,44	114,9	112,69	109,73	105,87
	TGE 40-41	067N3240R	62,04	74	88,22	104,61	122,39	139,72	156,74	154,66	151,7	147,7	142,51
TGE 40-53	067N3253R	81,27	96,93	115,56	137,02	160,32	183,02	205,31	202,59	198,7	193,47	186,67	
TGE 40-62	067N3262R	96,04	114,56	136,57	161,93	189,46	216,29	242,64	239,42	234,83	228,65	220,61	
55	TGE 10-1	067N3201R	1,63	1,95	2,34	2,79	3,28	3,77	4,26	4,24	4,2	4,13	4,05
	TGE 10-2	067N3202R	3,26	3,91	4,68	5,58	6,57	7,54	8,52	8,48	8,4	8,27	8,09
	TGE 10-3,5	067N3203R	4,89	5,86	7,02	8,37	9,85	11,32	12,79	12,72	12,59	12,4	12,14
	TGE 10-4,5	067N3204R	6,52	7,81	9,36	11,16	13,13	15,09	17,05	16,96	16,79	16,54	16,18
	TGE 10-5,5	067N3205R	8,18	9,81	11,76	14,01	16,49	18,95	21,41	21,3	21,09	20,77	20,32
	TGE 10-7	067N3207R	9,81	11,76	14,1	16,8	19,78	22,72	25,67	25,54	25,29	24,9	24,37
	TGE 10-8,5	067N3208R	12,29	14,74	17,66	21,06	24,78	28,47	32,17	32	31,69	31,2	30,53
	TGE 10-11,5	067N3211R	16,37	19,62	23,51	28,03	32,99	37,9	42,82	42,6	42,18	41,54	40,64
	TGE 10-14	067N3214R	19,62	23,52	28,19	33,61	39,55	45,45	51,35	51,08	50,58	49,81	48,73
	TGE 20-16,5	067N3215R	22,96	27,52	32,98	39,32	46,28	53,17	60,07	59,76	59,17	58,27	57,02
	TGE 20-21	067N3221R	29,51	35,38	42,4	50,55	59,49	68,35	77,22	76,82	76,07	74,91	73,29
	TGE 20-25,5	067N3225R	36,03	43,19	51,76	61,7	72,62	83,44	94,27	93,78	92,86	91,44	89,47
	TGE 20-30	067N3230R	42,58	51,05	61,17	72,93	85,83	98,62	111,42	110,84	109,75	108,08	105,75
	TGE 40-41	067N3240R	57,32	68,71	82,34	98,17	115,53	132,75	149,98	149,2	147,74	145,48	142,35
TGE 40-53	067N3253R	75,08	90	107,86	128,59	151,34	173,88	196,45	195,43	193,52	190,56	186,46	
TGE 40-62	067N3262R	88,73	106,37	127,47	151,97	178,85	205,5	232,17	230,97	228,7	225,21	220,36	

**Габаритные размеры
TGE 10**



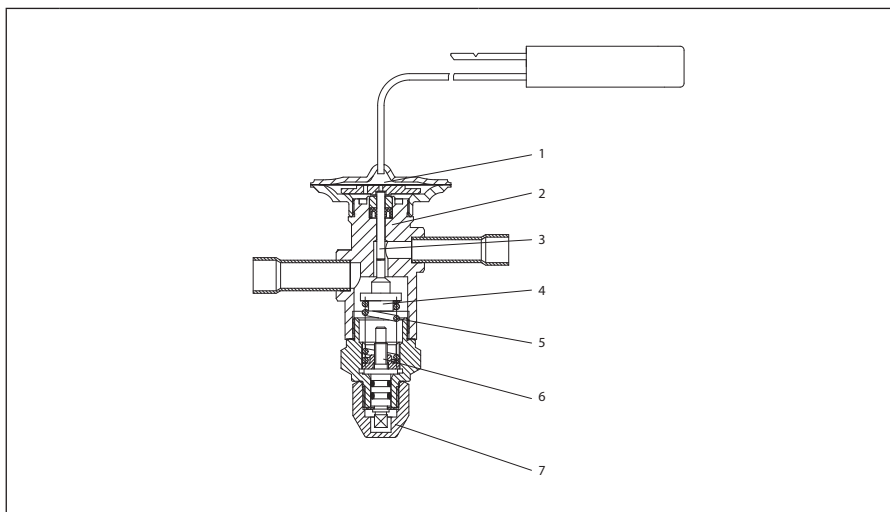
Модель	Кодовый номер	Размеры							
		A	B	C	D	E	F	G	H
TGE 10-1	067N3201R	102	61	100	71	55	26	13	89
TGE 10-2	067N3202R	102	61	100	71	55	26	13	89
TGE 10-3.5	067N3203R	102	61	100	71	55	26	13	89
TGE 10-4.5	067N3204R	102	61	100	71	55	26	13	89
TGE 10-5.5	067N3205R	102	61	100	71	55	26	13	89
TGE 10-7	067N3207R	102	61	100	71	55	26	13	89
TGE 10-8.5	067N3208R	102	61	100	71	55	26	13	89
TGE 10-11.5	067N3211R	102	61	100	71	55	26	13	89
TGE 10-14	067N3214R	102	61	100	71	55	26	13	89

**Габаритные размеры
TGE 20 – TGE 40**



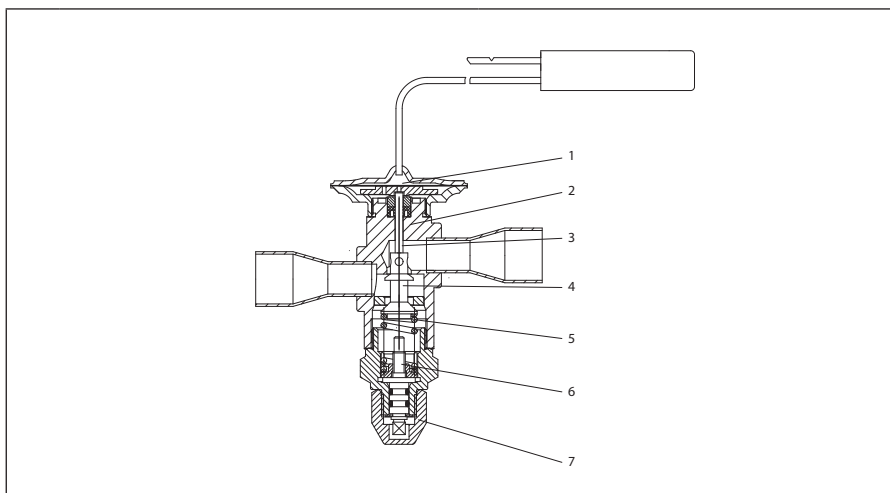
Модель	Кодовый номер	Размеры							
		A	B	C	D	E	F	G	H
TGE 20-16.5	067N3215R	108	66	110	73	55	29	13	89
TGE 20-21	067N3221R	108	66	110	73	55	29	13	89
TGE 20-25.5	067N3225R	108	66	110	73	55	29	13	89
TGE 20-30	067N3230R	108	66	110	73	55	29	13	89
TGE 40-41	067N3240R	125	66	110	73	55	29	13	89
TGE 40-53	067N3253R	125	66	110	73	55	29	13	89
TGE 40-62	067N3262R	125	66	110	73	55	29	13	89

**Конструкция
TGE 10**



№	Деталь	Материал
1	Термобаллон, мембрана и капиллярная трубка	
2	Корпус	HPb59-1
3	Шток	SUS304
4	Клапанный узел	SUS304
5	Пружина	SUS304
6	Регулировочный винт	HPb59-1
7	Защитный колпачок	HPb59-1

**Конструкция
TGE 20-40**



№	Деталь	Материал
1	Термобаллон, мембрана и капиллярная трубка	
2	Корпус	HPb59-1
3	Шток	SUS304
4	Клапанный узел	SUS304
5	Пружина	SUS304
6	Регулировочный винт	HPb59-1
7	Защитный колпачок	HPb59-1

Центральный офис компании «Ридан»

143581, Россия, Московская область, г. о. Истра, д. Лешково, д. 217,

Телефоны: +7 (495) 792-57-57 (Москва), +8 (800) 700 888 5 (регионы) • E-mail: info@ridan.ru • ridan.ru

Компания «Ридан» не несет ответственности за опечатки в каталогах, брошюрах и других изданиях, а также оставляет за собой право на модернизацию своей продукции без предварительного оповещения. Это относится также к уже заказанным изделиям при условии, что такие изменения не повлекут за собой последующих корректировок уже согласованных спецификаций. Все торговые марки упомянутые в этом издании являются собственностью соответствующих компаний. «Ридан», логотип «Ридан» являются торговыми марками компании «Ридан». Все права защищены.