

Компактные вентиляторы переменного и постоянного тока

версия 2014 года

ebmpapst

Выбор инженеров



Законодатель мод в технологиях производства вентиляторов

Бескомпромиссное качество, обеспечиваемое
компанией ebm-papst



Среди лучших

Установление традиций с использованием инноваций.

Внимание к нуждам потребителей.

Разработка новых идей в соответствии с растущими требованиями и их реализация на практике в духе новаторства.

Именно такая философия сделала компанию ebm-papst лидером в области технологий производства вентиляторов.

ebm-papst – торговая марка, которая практически не имеет конкурентов, так как разработка каждого изделия основана на многолетнем опыте производства больших объемов продукции, что позволяет нам изготавливать высокоэффективное и качественное оборудование. Наши достижения в сфере охлаждения электронного оборудования гарантируют, что Вы всегда будете на один шаг впереди своих конкурентов благодаря инновационной и надежной технологии, которая обеспечит максимальную рентабельность и неизменное соответствие требованиям рынка. При необходимости Вы можете заказать изделие, которое до последней детали будет изготовлено в соответствии с Вашими требованиями. Другими словами, если Вам нужен вентилятор, которого еще не существует в природе, обратитесь к нам.

Настаивайте на работе с компанией ebm-papst.

Содержание

Информация			
– О компании	4	Компактные вентиляторы ACmaxx / GreenTech EC	179
– GreenTech: экологичная компания	6	– Осевые вентиляторы	184
– Опыт и технологии	8	Осевые вентиляторы переменного тока	201
– Изготовление по специальному заказу	10	– Осевые вентиляторы	204
– Дополнительные специальные конструкции	12	Центробежные вентиляторы переменного тока (AC)	227
– Типы вентиляторов	13	– Центробежные вентиляторы	230
– Выбор нужного вентилятора	14	Принадлежности	237
– Установка вентилятора	15	– Защитные решетки	238
– Срок службы	17	– Защитные решетки фильтра	246
– Определения	18	– Диффузоры	248
– Расшифровка кода изделия	19	– Соединительные кабели	251
Осевые вентиляторы постоянного тока	25	– Ручной программатор	252
– Осевые вентиляторы	31	– Аксессуары	253
Центробежные вентиляторы постоянного тока	89	– Электрические соединения	254
– Центробежные вентиляторы	93	Представительства и филиалы ebm-papst	260
– Тангенциальные вентиляторы	134		
– Центробежные вентиляторы в корпусе и без корпуса	136		
Специальные вентиляторы постоянного тока	161		
– Сигнал контроля скорости	164		
– Сигнал неисправности	168		
– Vario-Pro®	173		
– Установка скорости вращения	174		
– Защищенные вентиляторы, степень защиты: IP 54 / IP 68	177		



О компании ebm-papst

Мир ebm-papst – это многообразие приводных и вентиляционных технологий. Более 11 000 сотрудников в Германии и других странах занимаются разработкой, производством и продажами наших двигателей и вентиляторов. Присутствие во всем мире и уникальный ассортимент изделий, изготовленных по высшим стандартам качества, сделали компанию лидером на мировом рынке. Зная на собственном опыте, что именно требуется нашим клиентам, мы стараемся найти наилучшее решение для применения изделий в различных отраслях промышленности.

Тем, кто знаком с нашей компанией, известно наше кредо: быть как можно ближе к заказчику и просто быть лучшими с точки зрения инноваций и надежности.



Наша история – наша движущая сила

Уходя своей историей в ebm, PAPST и mvl, три ведущие инновационные компании в сфере разработки и производства двигателей и вентиляторов, ebm-papst утвердила себя в качестве лидера на мировом рынке. Как и прежде, дух изобретательства присутствует во всех изделиях, которые стали законодателями стандартов в большинстве сегментов промышленности по всему миру. Мы с гордостью можем сказать, что, несмотря на жесткую конкуренцию, наша деятельность всегда была образцовой и выдающейся – в бизнесе, в личных взаимоотношениях с клиентами и, конечно же, в области технологий и технических решений. Многие десятилетия мы вносили существенный вклад в технологии создания вентиляторов и приводов, решая как маленькие инженерные задачи, так и делая значительные технические прорывы. Обладая такими преимуществами в навыках и знаниях, которые способны обеспечить максимальное качество и, таким образом, максимально удовлетворить запросы наших клиентов, сотрудники компании по всему миру стараются работать с полной отдачей сил.

Вдохновенная исследовательская и конструкторская работа

В каталогах всего лишь перечислены результаты наших неустанных исследований и разработок: изделия наивысшего качества и надежности. В конце концов, наше стремление состоит в том, чтобы постоянно пробовать что-то новое и улучшать уже существующее. При этом мы пользуемся всеми преимуществами самых современных методов разработки и передовых технологий и вкладываем средства в объекты научно-технических исследований. Однако, прежде всего, мы полагаемся на опыт прекрасно подготовленных и квалифицированных инженеров и техников, работающих для Вас в научно-технических отделах, а также в отделах продаж и распространения.

Производство и предоставление гарантий на высококачественные продукты и услуги

Таково бескомпромиссное обязательство нашей компании. Независимо от того, произведено ли изделие на одном из шести заводов в Германии или на одном из одиннадцати международных производственных объектов, наши продукты всегда отличаются наивысшим уровнем качества. Жесткий контроль качества – это именно то, на что Вы определенно можете рассчитывать! Этот контроль обеспечивается на всех уровнях производства и этапах технологического процесса: консультации с заказчиками, разработка,

выбор только сертифицированных материалов от известных поставщиков, вплоть до контроля их производства и окончательной поставки. Более того, наши изделия должны пройти наиболее жесткие испытания при всех рабочих условиях, которые могут возникнуть на практике: непрерывные испытания в тяжелых условиях, испытания в солевой атмосфере, испытания на вибростойкость, точное измерение уровня шума – вот далеко не полный перечень проводимых нами проверок. Изделие получает разрешение на серийное производство только после того, как будут определены и подтверждены все технические характеристики.

Еще одним приоритетом ebm-papst является защита окружающей среды. Именно поэтому наши продукты разрабатываются с использованием технологии ЕС, что способствует очень низкому потреблению энергии. Общая стратегия компании полностью сфокусирована на охране окружающей среды при производстве. Особое внимание уделяется повторному использованию переработанных отходов и их утилизации.

Во всем мире как дома

Чтобы стать специалистом в области создания специализированных решений для разных стран мира, необходимо иметь сильных партнеров. Быть во всем мире как дома – означает присутствовать в каждой отдельной стране в виде отечественной компании. Именно так мы утвердились на всех важнейших рынках мира, разместив там наши филиалы. Поэтому Вы всегда найдете в своей стране представительство ebm-papst, где говорят на Вашем языке и знают потребности местного рынка. Кроме того, наше международное производственное объединение служит в качестве основы для предложения конкурентоспособных цен. Мы предлагаем обслуживание и логистику по всему миру, т. е. обеспечиваем сетевую поддержку, быструю реакцию на запросы и поставку продукции в строгом соответствии с графиком.

Все наши действия, касающиеся продукции и услуг, документируются в комплексной системе управления качеством. Сертификация на соответствие самым строгим требованиям международных стандартов DIN EN ISO 9001, ISO/TS 16949-2 и DIN EN ISO 14001 – вот лишь один знак признания наших заслуг, который мы получили за наши постоянные усилия в деле предоставления только высококачественных изделий и услуг.

Ответственность за экологию – основа наших мыслей и действий. По убеждению!

Наши мысли и действия характеризует ответственность за экологию. В течение многих десятилетий мы придерживаемся в работе простого, но строгого принципа, сформулированного одним из наших основателей, Герхардом Штурмом: «Каждый продукт, который мы разрабатываем, должен превосходить предшествующий экономичностью и экологичностью». Технология GreenTech является абсолютным выражением философии предприятия.

GreenTech – развитие, нацеленное на будущее

Даже на этапах проектирования, подбора материалов и технологических процессов, которые мы используем, происходит оптимизация с целью обеспечения максимально возможной экологической безопасности, энергетического баланса и – там, где это возможно – повторной переработки. Мы постоянно работаем над улучшением качества материалов и повышением эффективности наших изделий, а также над оптимизацией создаваемого воздушного потока и снижением уровня шума. В то же время мы значительно сокращаем потребление энергии. Тесное сотрудничество с университетами, научными институтами и профессорско-преподавательским составом, которое мы поддерживаем в области энергетики и регенеративных технологий, позволяет нам извлекать выгоду из новейших исследований в этой области – и в то же время обеспечивать подготовку высококвалифицированных молодых ученых.

GreenTech – это экологически безопасное производство

Понятие GreenTech также относится к максимальной энергоэффективности наших производственных процессов. Рачительное использование промышленного тепла для нагрева и грунтовых вод для охлаждения, солнечной энергии и, конечно же, наших собственных технологий охлаждения и вентиляции имеет огромное значение. Наш самый современный завод, к примеру, потребляет на 91% меньше энергии, чем предписывается современными стандартами. Таким образом, наши изделия вносят вклад в защиту окружающей среды на всех стадиях: от организации производства до упаковки, изготавливаемой из пригодных для повторной переработки материалов.



GreenTech – признанная и отмеченная наградами технология

Каждый шаг в нашей производственной цепи соответствует строгим экологическим и общественным стандартам. Вот только два примера из множества: награда Top3 Deutschen Nachhaltigkeitspreis 2012 в категории "Самая успешная стратегия Германии, нацеленная на будущее (группа компаний)" и DEKRA Award 2012 в категории "Окружающая среда – новая энергетическая политика". Опережающее развитие наших продуктов, разрабатываемых на основании философии GreenTech, может быть оценено и по критерию соблюдения самых строгих норм по использованию энергии и охране окружающей среды. Нередко они в несколько раз ниже минимальных пороговых значений потребления электроэнергии, которые будут приняты законодательством только через несколько лет.

GreenTech – это экономическая выгода наших клиентов

Основой GreenTech является направленная в будущее ЕС-технология от ebm-papst. Будучи ядром наших наиболее эффективных моторов и вентиляторов, она достигает коэффициента полезного действия до 90%, обеспечивает наивысшую экономию энергии, более длительный срок эксплуатации и делает излишним сервисное обслуживание продуктов. Это показатели, которые оправдывают себя не только с точки зрения экологии, но и с точки зрения пользователя на 100%! Потому что все продукты фирмы ebm-papst – в том числе и такие, для которых применение технологии GreenTech ЕС нецелесообразно или пока нецелесообразно, – подкупают максимальным сочетанием экономичности и экологичности.

GreenTech – ОПТИМИЗАЦИЯ НОВЫХ ПРОДУКТОВ С ТОЧКИ ЗРЕНИЯ ЭКОЛОГИИ

Опыт в производстве приводов

В течение последних 60-ти лет важную роль в ebm-papst играла разработка всевозможных типов приводов и расширение сфер их применения. Компания постоянно ведет поиск наиболее оптимальных решений в области создания приводов, независимо от типа и области применения вентиляторов. Вентиляторы постоянного тока оснащаются двигателями с внешним ротором и электронным управлением. Для максимальной экономии места компоненты управляющей электроники встраиваются в ступицу вентилятора. В большинстве случаев наши вентиляторы переменного тока приводятся в действие двигателями с экранированным полюсом или двигателями с конденсатором и внешним ротором. В линейке самых плоских вентиляторов серии 3900 и 9900 используются двигатели с внутренним ротором.

Низкий уровень шума

Оптимизированная аэродинамическая конструкция и высокая механическая точность позволяют получить превосходные шумовые характеристики серийных изделий. Так называемая "плавная" электронная коммутация вентиляторов постоянного тока обеспечивает крайне низкий уровень шума. За счет исключения резких фронтов сигнала переключения отдельных обмоток, снижается вибрационный шум двигателя. С самого начала каждая модель вентилятора подвергается компьютерным измерениям и серии испытаний, проводимых в современной акустической камере.

Длительный срок службы

Подшипниковая система играет важнейшую роль в обеспечении долговечности и низкого уровня шума вентиляторов. Большинство вентиляторов комплектуется малогабаритными подшипниками SINTEC, высокая надежность которых доказана на практике. Неизменно низкий уровень шума во время работы и более высокая устойчивость к ударным нагрузкам являются основными показателями данной технологии изготовления подшипников. Кроме того, благодаря высокой устойчивости к влиянию температуры, малогабаритные подшипники Sintec могут без проблем использоваться в большинстве областей применения. Несмотря на более высокий уровень шума шариковых подшипников и их чувствительность к ударным нагрузкам, этой технологии отдается предпочтение для использования в вентиляторах, работающих при высоких температурах и в неблагоприятных условиях эксплуатации (например, в жестких условиях окружающей среды и т. д.). Сведения о сроках службы, приведенные в настоящем каталоге, основаны на всесторонних испытаниях на долговечность, а также на математических и научных расчетах. Описания наших изделий постоянно обновляются и дополняются новыми данными, полученными по результатам длительных испытаний.





Линии воздушного потока: аэродинамика

С помощью современных компьютерных программ мы имеем возможность оптимизировать форму крыльчатки вентилятора и внутреннюю поверхность корпуса. Выходной воздушный поток и эксплуатационные характеристики двигателя точно соответствуют размеру вентилятора. Это гарантирует низкий уровень шума, который характерен для изделий ebm-papst даже в условиях высоких противодавлений.

Прочная конструкция из металла или пластмассы

Вентиляторы, полностью изготовленные из металла, прочные и износостойкие. Корпус выполнен из алюминиевого сплава. При этом металлические поверхности, подверженные коррозии, полностью защищены ударпрочной и износостойкой электрофоретической эмалью печной сушки. Такие модели отличаются высокой пригодностью к переработке. Вентиляторы с пластмассовым корпусом и крыльчаткой, армированными стекловолокном: данная высокоэффективная конструкция отличается превосходной прочностью и малым весом. Сочетание металлического корпуса и пластмассовой крыльчатки объединяет преимущества конструкций обоих типов.

Изображения изделий

Габаритные чертежи и фотографии продукции, которые приведены в каталоге, предназначены только для информационных целей и могут несколько отличаться от действительной конструкции изделия.

Ответственность за качество продукции

Двигатели и вентиляторы ebm-papst являются компонентами, требующими правильной установки. Ответственность за работу изделий в составе конкретной установки несет пользователь.

Безопасность – неотъемлемая часть



Само собой разумеется, что все вентиляторы ebm-papst соответствуют требованиям VDE (Ассоциации немецких инженеров-электриков), а также стандартам и нормам UL и CSA. Все вентиляторы отвечают требованиям европейских стандартов EN 60335 или EN 60950, а также требованиям UL (Лаборатории по технике безопасности США) и CSA (Канадской ассоциации стандартов). За несколькими исключениями, наши вентиляторы постоянного тока соответствуют классу защиты 3 (класс защиты от напряжения). Вентиляторы переменного тока имеют класс защиты 1. Вентиляторы ebm-papst отвечают самым жестким требованиям к электробезопасности. Все модели имеют защиту от обратной полярности и блокировки ротора.

Качество в деталях

Именно в деталях фраза "изготовлено компанией ebm-papst" говорит сама за себя: строгое соблюдение норм разработки и проектирования, а также безупречное качество на всех этапах технологического процесса являются основой для обеспечения срока службы, который превышает среднее значение, существующее на рынке. 100 000 часов – это уже достижимый показатель. Бескомпромиссная гарантия качества на всех уровнях процесса производства – от выбора материалов и тщательного отбора надежных поставщиков до производства деталей и окончательной сборки. При объединении эти составляющие превращаются в надежные вентиляторы с очень большим сроком службы.

Рекомендации директивы ErP



Все изделия с потребляемой мощностью от 125 Вт до 500 кВт подпадают под действие европейской директивы о продукции, связанной с энергопотреблением (ErP), целью которой является повышение эффективности использования энергии. Первый этап директивы введен в действие в 2013 году, а второй этап запланирован на 2015 год. Благодаря инновационной технологии GreenTech EC, все наши вентиляторы и двигатели в этом классе мощностей уже превосходят требования данной директивы.

Изделия, разработанные по специальному заказу, в соответствии с индивидуальными требованиями клиентов

**Ориентация на практическое применение: вентиляторы с развитой логикой,
изготовленные в соответствии с требованиями пользователя**

Компания ebm-papst всегда занималась разработкой специализированных вентиляторов с развитой логикой для обеспечения точного соответствия требованиям работы в составе конкретной установки. Мы предлагаем широкий ассортимент стандартных типов вентиляторов, имеющих разный размер и конструкцию. Вентиляторы оснащены двигателями с развитыми логическими функциями контроля и управления и имеют конструкцию, допускающую их использование в жестких условиях эксплуатации. В их основе лежат вентиляторы стандартных типов, которые можно найти в данном каталоге. Вентиляторы специальных типов для работы в составе отдельных установок заказчика в целях экономии могут производиться небольшими партиями. Наши опытные инженеры помогут вам в выборе правильной конфигурации.



Лучшие инновации

Vario-Pro® с "интеллектом внутри". Благодаря специально сконфигурированным программным модулям, внутренний "интеллект" позволяет сделать охлаждение электронного оборудования более экономичным и гибким. Например, можно создавать программы изменения скорости вращения в зависимости от окружающей температуры, путем свободного выбора ряда точек интерполяции. Кроме того, можно запрограммировать внешние настройки скорости вращения, а также комбинируемые функции сигнализации и тахометрии. Цифровое управление двигателем позволяет получить точное регулирование скорости вращения.

Высокая степень защиты для каждого случая применения

По отдельному запросу компания ebm-papst может поставить большинство типов вентиляторов в модификациях, которые соответствуют степени защиты IP 54 и IP 68: их статор и все электронные компоненты находятся в полностью закрытых корпусах. В условиях особо агрессивных сред, а также в крайне жестких условиях эксплуатации могут использоваться шарикоподшипники из нержавеющей стали, что обеспечивает дополнительную надежность.

Возможно практически все

Независимо от вида задач, которые необходимо решить в области охлаждения и вентиляции, мы можем предложить подходящее решение и, что более важно, оно будет экономически выгодным. На базе вентиляторов, приведенных в данном каталоге, можно выполнить более 4000 различных модификаций.

Вентиляторы с температурным регулированием

Вентиляторы, скорость вращения которых изменяется в зависимости от внешней температуры, обладают особенно гибкими характеристиками охлаждения. Благодаря встроенной технологии электронного управления, они подстраивают свою скорость вращения в зависимости от требуемой степени охлаждения, что приводит к значительному снижению шума в большинстве режимов работы. Вентилятор получает информацию об окружающей температуре от термодатчика: датчик может быть внешним однопроводным или встроенным в ступицу вентилятора.

Установка скорости вращения через интерфейс

Выпуская широкий набор вентиляторов постоянного тока, оснащенных отдельным управляющим входом, ebm-papst предлагает альтернативу вентиляторам с управлением от датчика с отрицательным температурным коэффициентом (NTC). Они особенно хорошо подходят для систем и блоков, уже оснащенных стандартными интерфейсами для изменения скорости вращения с помощью внутренних схем коммутации и управления.

Основными случаями применения являются установки, где требуются индивидуальные профили изменения скорости вращения в зависимости от нагрузки, или системы, в которых необходимо минимальное охлаждение в режиме остановки и увеличение скорости вращения при росте пиковых нагрузок.

“Электронный тахометр” на основе сигнала датчика

Хотите постоянно иметь информацию о текущей скорости вращения вентилятора? ebm-papst выпускает вентиляторы со встроенным "электронным тахометром", который измеряет действительную скорость вращения вентилятора. С помощью встроенного датчика вентилятор формирует сигналы, зависящие от скорости вращения, которые далее можно использовать для измерения. В зависимости от количества полюсов двигателя, формируется 2, 3 или 6 импульсов на один оборот вала.

Сигнал неисправности для большей безопасности

Если в Вашей установке, кроме текущего контроля скорости вращения, требуется контроль работы вентилятора, ebm-papst предлагает целый набор аварийных сигналов. В зависимости от типа рассматриваемого вентилятора, этот сигнал может быть статическим, имеющим конкретное значение, либо совместимым с существующим интерфейсом. Наличие выхода аварийного сигнала позволяет вести надежный контроль работы, а также определять состояние вентилятора при возникновении критических условий.

S-Force

Новый эталон! Если Вам требуется выполнить чрезвычайно быстрое, мощное и эффективное охлаждение различных электронных компонентов, новое поколение высокопроизводительных вентиляторов S-Force оказывается вне конкуренции: по воздушному потоку, по созданию необходимого давления и по используемой технологии. В основе вентиляторов S-Force лежат чрезвычайно эффективные приводы и оптимизированные аэродинамические характеристики. Мы предлагаем как осевые, так и новые центробежные модели вентиляторов S-Force.

S-Panther

S-Panther – мощь, создаваемая в тишине. Там, где требуется мощь при низком уровне шума, вентиляторы серии S-Panther являются наилучшим выбором. Кривая изменения давления при оптимальном воздушном потоке обеспечивает мощь, соответствующую дикой кошке, название которой носит этот вентилятор.

Дополнительные специальные модификации

(см. главу «Специальные вентиляторы постоянного тока»)

Текстовый блок в верхнем правом углу каталога содержит информацию о специальных конструкциях, которые можно технически реализовать в данной серии вентиляторов. Необходимо заметить, что эти специальные модификации могут не поддерживать все напряжения и скорости вращения, а также подходят не ко всем комбинациям. Специальные модификации предназначены для отдельных пользователей и проектов и, как правило, не присутствуют на складах в готовом виде.

<p>макс. 44 м³/ч</p> 	<p>Осевые вентиляторы постоянного тока Серия 630 60 x 60 x 25 мм</p> <ul style="list-style-type: none"> – Материал: Корпус: GRP (PBT) Крыльчатка вентилятора: GRP (PA) – Направление воздушного потока: Выпуск через крепежные поперечины – Направление вращения: По часовой стрелке, если смотреть на ротор С помощью одиночных проводов сечением AWG 22, TR 64 – Особенности: Разработан для применения в жестких условиях окружающей среды – Масса: 70 г 	<p>– Возможны специальные модификации: (см. главу «Специальные вентиляторы постоянного тока»)</p> <ul style="list-style-type: none"> – Сигнал контроля скорости – Сигнал нормального/ненормального режима работы – Сигнал соответствия скорости вращения – Внешний датчик температуры – Вход управления ШИМ – Вход для аналогового управляющего сигнала – Защита от влаги – Защита от солевого тумана – Степень защиты: IP 54 / IP 68
--	--	---

Возможные специальные модификации отмечаются на страницах каталога.

Сигнал скорости вращения /2, /12

Вентилятор использует специальный контакт для вывода информации о собственной скорости вращения, а следовательно и о скорости вращения ротора. Более подробная информация приведена на стр. 164.

Сигнал нормального/ненормального режима работы /37, /39

Вентилятор использует отдельный контакт для вывода статического сигнала об остановке работы вентилятора, таким образом сообщая пользователю вращается ротор двигателя или нет. Более подробная информация приведена на стр. 171.

Сигнал соответствия скорости вращения /17, /19

Если одно из значений скоростей, установленное в электронике вентилятора, не совпадает с фактической скоростью вращения, то вентилятор сообщает об этом установкой статического выходного сигнала. Более подробная информация приведена на стр. 168.

Внешний датчик температуры

К вентилятору через отдельный контакт подключен резистор NTC (с отрицательным температурным коэффициентом). Вентилятор изменяет скорость вращения в зависимости от температуры резистора NTC. Более подробная информация приведена на стр. 174.

Внутренний датчик температуры

В данном случае резистор NTC встроен в вентилятор, который изменяет скорость вращения в зависимости от температуры NTC. Более подробная информация приведена на стр. 174.

Вход управления ШИМ

Скорость вращения вентилятора может изменяться с помощью сигнала с широтно-импульсной модуляцией. Данный сигнал подается на специально предусмотренный контакт. Более подробная информация приведена на стр. 175.

Вход для аналогового управляющего сигнала

Скорость вращения вентилятора может изменяться в зависимости от управляющего напряжения. Данное управляющее напряжение подается на специально предусмотренный контакт. Более подробная информация приведена на стр. 175.

Многофункциональный управляющий вход

Вентилятор имеет управляющий вход, который пользователь может использовать для подачи ШИМ-сигнала, аналогового сигнала или подключить к нему резистор. Более подробная информация приведена на стр. 176.

Защита от влаги

Защита электронных компонентов вентилятора от влаги и конденсата. Более подробная информация приведена на стр. 177.

Степень защиты IP 54 / IP 68

Защита двигателя и печатной платы от брызг воды и повышенной влажности. Более подробная информация приведена на стр. 177.

Защита от солевого тумана

Защита вентилятора от вредного воздействия солевого тумана. Более подробная информация приведена на стр. 177.

Направление вращения

На большинстве моделей направление вращения может изменяться с помощью подачи сигнала на управляющий вход.

Типы вентиляторов и их функции



Осевые вентиляторы: высокий объем воздушного потока при среднем или относительно высоком уровне давления

Воздушный поток в осевых вентиляторах, у которых крыльчатка выполнена в виде пропеллера, в основном проходит параллельно оси вращения, иными словами, в осевом направлении. Осевые вентиляторы со свободной подачей воздуха при нулевом статическом давлении имеют наименьшую потребляемую мощность, которая возрастает с увеличением противодавления. Осевые вентиляторы для охлаждения электронного оборудования, в большинстве своем, оснащены внешним корпусом и электродвигателем, вмонтированным в ступицу вентилятора. Такая компактная конструкция позволяет экономно разместить все устройства.

Во фланце предусмотрены монтажные отверстия.



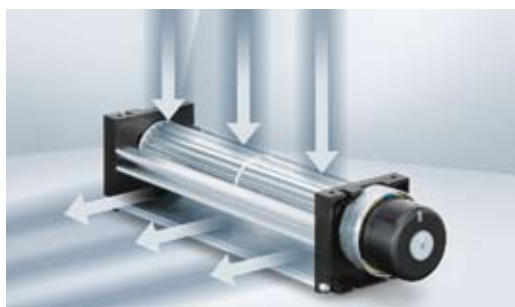
Диагональные вентиляторы: высокий объем воздушного потока при относительно высоком создаваемом давлении

На первый взгляд диагональные вентиляторы лишь немного отличаются от осевых вентиляторов. Забор воздуха производится в осевом направлении, в то время как нагнетание происходит по диагонали. Благодаря конусной форме рабочего колеса и корпуса, давление воздуха увеличивается. При непосредственном сравнении с осевыми вентиляторами одинакового размера и одинаковой производительности, диагональные вентиляторы отличаются пониженным уровнем шума при высоком давлении.



Центробежные вентиляторы: создание высокого давления при ограниченном объеме воздушного потока

Большинство проблем с охлаждением можно решить с помощью осевых и/или диагональных вентиляторов. Если, например, охлаждающий воздух должен подаваться под углом 90° или требуется постоянное высокое давление, центробежные насосы оказываются наиболее эффективными. Для применения в установках пользователя ebmpapst предлагает не только центробежные вентиляторы в сборе, но также и комплекты в составе двигатель/крыльчатка, без внешнего корпуса.



Тангенциальные вентиляторы: высокий объем воздушного потока при низком давлении

Тангенциальные вентиляторы используются прежде всего для создания потока воздуха на больших поверхностях. Воздух дважды проходит сквозь цилиндрические крыльчатки в радиальном направлении: на участке всасывания снаружи внутрь, а на участке нагнетания изнутри наружу. Воздушный поток формируется благодаря лопастям, которые обеспечивают стабильное прохождение воздуха через крыльчатку.

Выбор вентилятора

1. Рассеиваемая энергия

Большое количество энергии, потребляемой электрическими и электронными устройствами, преобразуется в тепло. Поэтому при выборе вентилятора очень важно определить количество рассеиваемой энергии, которое необходимо отвести. Часто для этой цели можно использовать значение электрической мощности, потребляемой охлаждаемым устройством.

2. Допустимое повышение температуры

Воздушный поток, который должен создать выбранный вентилятор, определяется на основании рассеиваемой энергии и допустимого повышения температуры (ΔT) охлаждающего потока воздуха (от точки входа до точки выхода охлаждаемого устройства). Максимально допустимое значение ΔT в значительной степени зависит от температурной чувствительности отдельных компонентов устройства. Например, $\Delta T = 5K$ означает, что воздушный поток, выходящий из охлаждаемого устройства, может быть только на $5^\circ C$ теплее температуры окружающей среды (для этой цели требуется большое количество воздуха). Если допускается большая разница температур (например, $\Delta T = 20K$), то воздушный поток может быть меньше.

3. Требуемый поток охлаждающего воздуха

- На графике ниже показана горизонтальная линия, прочерченная от точки рассеиваемой энергии до пересечения с линией выбранного значения ΔT .
- Для получения величины потока охлаждающего воздуха нужно опустить линию вниз. График построен на основании следующей формулы:

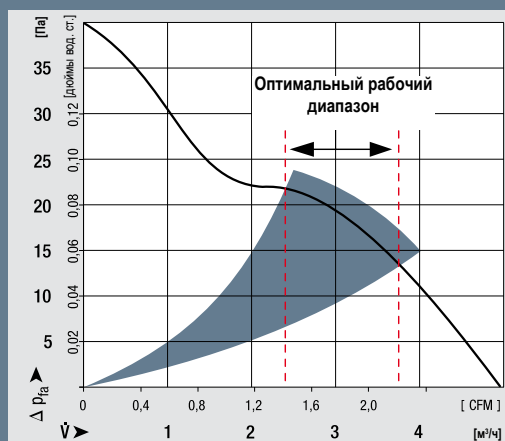
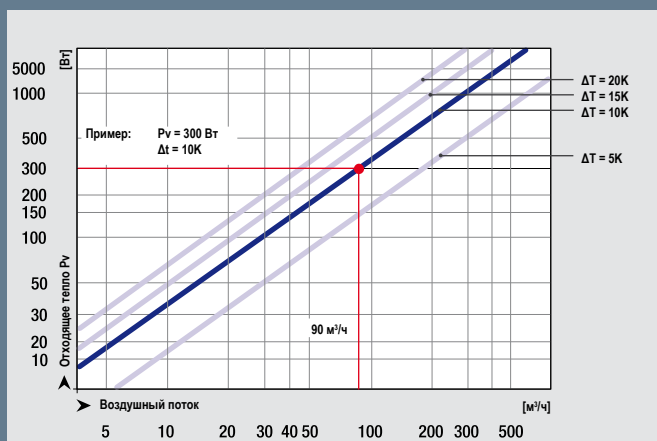
$$V [\text{м}^3/\text{ч}] \approx 3 \cdot \frac{P_v [\text{Вт}]}{\Delta T [K]}$$

4. Оптимальный рабочий диапазон

Вентилятор должен быть способен создать достаточное повышение статического давления ΔP_{st} , чтобы обеспечить прохождение охлаждающего воздуха сквозь устройство. Поэтому необходимо выбрать такой вентилятор, который может создать требуемый объем воздушного потока в пределах собственного рабочего диапазона (см. также кривые расхода воздуха в разделе технических данных).

5. Выбор вентилятора

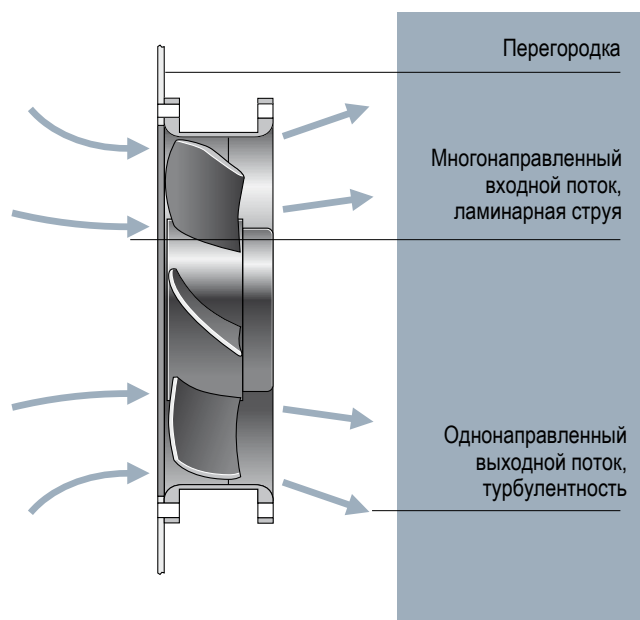
Если для конкретной установки требуется более одного вентилятора, то при принятии окончательного решения нужно учесть уровень шума, занимаемое пространство, экономические показатели и условия окружающей среды.



Установка вентилятора

Установка на стороне всасывания или нагнетания

В идеальных условиях рабочая точка представлена в виде пересечения кривой вентилятора и кривой потерь, независимо от того, где смонтирован вентилятор, на стороне всасывания устройства или на стороне нагнетания. Кроме того, для обеспечения требуемого объема воздушного потока, необходимо принять во внимание некоторые дополнительные факторы, определяющие концепцию построения вентилятора. Поток воздуха, всасываемого вентилятором, в основном ламинарный и охватывает всю зону всасывания. И наоборот, нагнетаемый воздух, как правило, турбулентен при протекании в заданном направлении, например, в осевом для осевых вентиляторов. Турбулентность нагнетаемого воздуха увеличивает теплообмен между компонентами и воздушными потоками, поэтому монтаж вентилятора на стороне всасывания устройства рекомендуется как для охлаждения, так и для нагрева. Монтаж вентилятора на стороне всасывания устройства также выгоден, потому что вентилятор не будет подвержен воздействию тепла, выходящего из устройства. Поэтому он работает при низких значениях температуры окружающей среды и имеет более длительный срок службы.



Информация по установке

Когда вентилятор в первый раз запускается в составе конкретной установки, пользователь может заметить, что объем проходящего воздуха ниже ожидаемого. В чем причина такого явления?

- Значения, приведенные в данном каталоге, определялись при оптимальных, постоянных и сравнимых условиях измерений.
- Идеальные условия монтажа, при которых существует свободное движение всасываемого и нагнетаемого воздуха, редко достижимы на практике. Довольно часто вентиляторы приходится монтировать вблизи других компонентов или панелей шкафов. Как следствие, потоки всасываемого и нагнетаемого воздуха могут быть ограничены, что приводит к уменьшению расхода воздуха и росту уровня шумов. Вентиляторы особенно чувствительны к препятствиям, которые расположены прямо перед выходным отверстием, что является причиной увеличения тонального шума.

Наш совет: расстояние между вентилятором и соседними компонентами должно быть, по крайней мере, равно глубине установки вентилятора.



Техника безопасности



Вращающийся ротор и высокие обороты делают вентиляторы источником возможного получения травм. Эксплуатацию вентиляторов следует производить только после правильного монтажа с применением подходящих средств защиты (например, защитной решетки). Более подробную информацию можно найти в Интернете по адресу: www.ebmpapst.com/safety

Инструкции по подключению вентиляторов S-Force

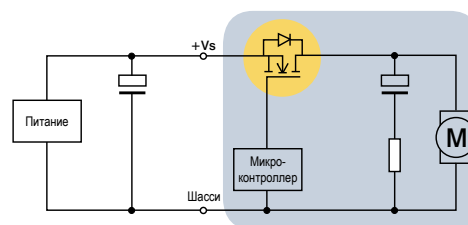


Особые свойства вентиляторов S-Force

Вентиляторы серии S-Force являются наиболее мощными изделиями на современном рынке. S-Force отличается высокой степенью инноваций в технологиях двигателей, механике движения газов и электронике. Необычная удельная мощность таких изделий, требует особого внимания при эксплуатации на производственных объектах пользователя.

Срок службы

Из-за высоких токов, существующих в вентиляторе, нагрузка на электролитические конденсаторы увеличивается, что сокращает их срок службы. В связи с тем, что в корпусе вентилятора нельзя разместить конденсатор большего размера или дополнительный конденсатор, его следует установить в линии питания. Если в силовом модуле установки уже имеется соответствующий конденсатор, то в некоторых случаях можно отказаться от использования внешнего конденсатора.



Рекомендуемые меры: дополнительный внешний конденсатор (должен устанавливаться как можно ближе к вентилятору < 30 см)

Вентилятор	Необходимость в использовании конденсатора
Осевой вентилятор S-Force	
8200 / 3200 JH3-JH4	нет
4100 NH3 / NH4 / NH5 / NH6	нет
4100 NH7 / NH8	да
5300 / 5300 TD	нет
6300 / 6300 TD	нет
2200 FTD	нет
Центробежный вентилятор S-Force	
RET 97 TD	да
RER 120 TD	да
RER 133 TD	нет
RER 160 NTDHH / RG 160 NTDHH	да
REF 175 TD	нет
RER 175 TD	нет
RER 190 TD / RG 190 TD	нет
RER 220 TD / RG 220 TD	нет
RER 225 TDM / RG 225 TDM	нет
RER 225 TD / RG 225 TD	нет

Рекомендуемые конденсаторы

Мы рекомендуем использовать следующие конденсаторы производства компании Rubycon:

24 В пост. тока:

50 ZL 680 мкФ; 12,5 мм x 30 мм или
50 ZLN 680 мкФ; 12,5 мм x 30 мм

48 В пост. тока:

100 YXG 470 мкФ; 16 мм x 35,5 мм или
100 ZLN 470 мкФ; 16 мм x 31,5 мм

Можно также использовать другие конденсаторы с равной или большей емкостью или с низким внутренним сопротивлением.

Предприятие ebm-papst в Санкт-Георгене предлагает следующие конденсаторы со склада:

24 В пост. тока: 1000 мкФ / 50 В, 16 мм x 25 мм
Артикул: 992 0345 000 (LZ 354)

48 В пост. тока: 680 мкФ / 100 В, 18 мм x 40 мм
Артикул: 992 0355 000 (LZ 355)

Срок службы

Данные о сроке службы предоставлены предприятием ebm-papst в Санкт-Георгене. В данном каталоге для каждого изделия указаны три различных срока службы. В первой колонке обычно приводится срок службы L_{10} при температуре $40\text{ }^{\circ}\text{C}$. Во второй колонке указан срок службы L_{10} при максимальной температуре (T_{max}). Исключения отмечены в заголовках колонок. В третьей колонке приводится значение ожидаемого срока службы L_{10IPC} ($40\text{ }^{\circ}\text{C}$).

Бел(А)	Уровень звуковой мощности	Парциальная мощность	Парциальная мощность	Парциальная мощность	Парциальная мощность	Потребляемая мощность	Номинальная скорость вращения	Диапазон температур	Стандартный срок службы L_{10} ($40\text{ }^{\circ}\text{C}$)		Ожидаемый срок службы L_{10IPC} ($40\text{ }^{\circ}\text{C}$)	Кривая
									Часы	Часы		
5,2	■	1,8	5 900	-20...+70	85 000 / 42 500	142 500	①					
5,4	■	1,5	6 300	-20...+70	85 000 / 42 500	142 500	②					

На страницах каталога имеются примеры с числовым выражением срока службы.

Срок службы L_{10} ($40\text{ }^{\circ}\text{C}$) и L_{10} (T_{max})

Значения, приведенные в первых двух колонках, были получены в результате проведения интенсивных испытаний на долговечность, в ходе которых изделия эксплуатировались в разных положениях при температуре $40\text{ }^{\circ}\text{C}$ и $70\text{ }^{\circ}\text{C}$ до момента их выхода из строя. Считается, что вентилятор вышел из строя, когда появляются отклонения от заданного объема воздушного потока и скорости вращения, или когда становится заметен рабочий шум. Продолжительность таких испытаний может составлять несколько лет, пока будет зарегистрировано репрезентативное количество отказов. Но даже сегодня некоторые вентиляторы все еще находятся в процессе испытаний на долговечность, несмотря на то что они начались в 1980 году. Эти вентиляторы наглядно доказывают легендарную надежность изделий, изготовленных ebm-papst. Результаты испытаний представлены на графике, а срок службы изделия L_{10} при испытательной температуре определялся на основе распределения Вейбулла.

Эти многолетние испытания позволили нам получить бесценный опыт и узнать, каким образом различные параметры конструкции и температура влияют на срок службы изделия. Данные о сроке службы при различных температурах для новых изделий могут выводиться с достаточной степенью точности на основе испытаний, технических характеристик изделий и общих черт в конструкции вентиляторов.

Новый параметр: ожидаемый срок службы L_{10IPC} ($40\text{ }^{\circ}\text{C}$)

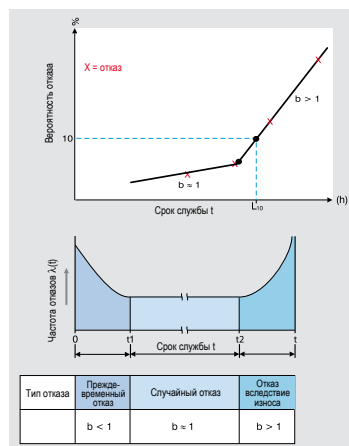
Новая, третья колонка, определяет ожидаемый срок службы L_{10IPC} . Эта информация основывается на международных нормах IPC 9591. Здесь также основой для расчета значений срока службы являются испытания на долговечность, проводимые в условиях повышенных температур. Срок службы при температурах ниже испытательных значений рассчитывается с использованием фиксированных коэффициентов. Данный метод выдает более высокие значения срока службы, особенно при комнатной температуре (см. график справа).

Заключение

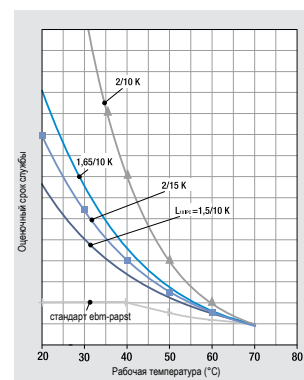
Расчеты долговечности производились исходя из имеющихся у нас знаний и основываются на опыте, накопленном ebm-papst. Указанные значения L_{10} ($40\text{ }^{\circ}\text{C}$), L_{10} (T_{max}) и L_{10IPC} ($40\text{ }^{\circ}\text{C}$) позволяют сделать предположение о теоретическом сроке службы при условии некоторых допущений. Определенные здесь значения являются экстраполяцией данных, полученных в ходе наших испытаний на долговечность, а также выведенных на основе статистических переменных. В конкретных установках пользователя могут возникать различные факторы влияния, которые не могут быть включены в расчет из-за их сложности. Информация о сроке службы не является гарантией долговечности, а является теоретическим качественным показателем.



Вентиляторы в камере для испытаний на долговечность на заводе ebm-papst в Санкт-Георгене. 1500 вентиляторов непрерывно работают в термощафах до момента выхода из строя.



Кривая надежности и распределение Вейбулла



Пример влияния факторов различных производителей на ожидаемый срок службы

Определения

Номинальное напряжение [В]

Напряжение, при котором определялись номинальные значения (табличные данные, приведенные в настоящем каталоге). Работа вентиляторов постоянного тока не ограничивается номинальным напряжением. Скорость вращения и производительность вентилятора могут меняться вместе с допустимым диапазоном напряжений, который указывается в паспортной табличке каждого вентилятора. Необходимо иметь в виду, что это не импульсное и не модулированное напряжение постоянного тока.

Частота [Гц]

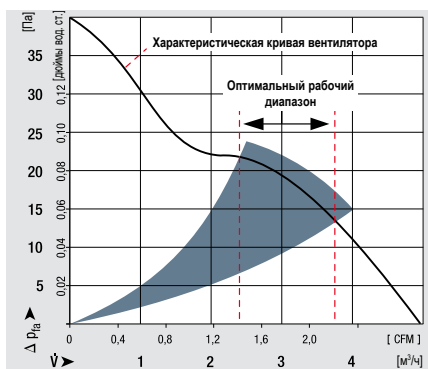
Вентиляторы переменного тока ebm-papst предназначены для работы на частоте 50 или 60 Гц. Их технические данные меняются соответственно.

Воздушный поток [м³/ч]

Производительность вентилятора в свободном пространстве, т. е. когда вентилятор гонит воздух в свободное пространство без создания статического давления.

Характеристические кривые вентилятора

Кривые вентилятора определяются в соответствии с рекомендациями стандарта DIN ISO 5801 с использованием двухкамерного стенда при проведении измерений на стороне всасывания. Такая методика измерений очень точно моделирует рабочие условия, существующие в типовых установках, и позволяет получить реалистичные показатели. Кривые основываются на плотности воздуха $\rho = 1,2 \text{ кг/м}^3$, что соответствует давлению воздуха 1013 мбар при 20 °С. Изменение плотности воздуха влияет на создаваемое давление,



но не на расход воздуха. Давление, создаваемое при других значениях плотности воздуха, можно рассчитать по формуле $\Delta p_2 = \Delta p_1 (\rho_2 / \rho_1)$. Номинальные значения скорости вращения, расхода воздуха и потребляемой мощности приведены в таблице, при условии проведения измерений в свободном пространстве, горизонтальном положении вала, температуре окружающей среды 20 +5 °С, плотности воздуха $\rho = 1,2 \text{ кг/м}^3$, после прогрева в течение 5 минут.

Оптимальный рабочий диапазон

Во время работы вентиляторы должны создавать поток воздуха с одновременным увеличением давления. Такие рабочие условия описываются в разделе "Оптимальный рабочий диапазон". Таким образом, в данном каталоге оптимальный рабочий диапазон всегда указан в виде закрашенной зоны. В этом диапазоне вентиляторы показывают наилучшие результаты с точки зрения КПД и уровня шума. В пределах оптимального рабочего диапазона уровень шума меняется незначительно.

Шум [дБ(A), Бел(A)]

- Уровень звукового давления – дБ(A)**
Уровни шума вентилятора, работающего в свободном пространстве, т. е. при максимальном потоке воздуха.
- Уровень звуковой мощности – Бел(A) / дБ(A)**

Величина общего звукового излучения вентилятора. Уровень звуковой мощности определяется в оптимальном рабочем диапазоне.

Подшипники скольжения PAPST Sintec®

Особенно эффективная система подшипников великолепного качества:

- Очень точные, большие металлокерамические подшипники
- Низкий рабочий шум
- Высокий ожидаемый срок службы
- Нечувствительность к ударным нагрузкам и вибрациям

Шарикоподшипники

Точные шарикоподшипники для работы в условиях очень высоких температур с большим ожидаемым сроком службы.

Входная мощность [Вт]

Входная рабочая характеристика двигателя вентилятора, работающего в свободном пространстве при номинальном напряжении. В зависимости от условий эксплуатации в составе установки, входная мощность будет выше.

Температурный диапазон [°С]

Допустимый диапазон температур окружающего воздуха, в пределах которого ожидается непрерывная работа вентилятора.

Срок службы [ч]

Срок службы L₁₀ при 40 °С и T_{max}

Стандартные значения срока службы вентиляторов ebm-papst. В основе значений этих двух температур лежат интенсивные заводские испытания на долговечность и более чем 60-летний опыт разработки вентиляторов.

Ожидаемый срок службы L₁₀IPС (40 °С)

Рассчитывается в соответствии с рекомендациями норм IPC 9591. Данные основаны на внутреннем ожидаемом сроке службы при 70 °С, с экстраполяцией на более оптимистичный режим 40 °С. Компания совершенно четко заявляет, что никакая информация или данные, приведенные в каталоге не могут рассматриваться в качестве гарантии каких-либо свойств изделий.

Преобразование единиц измерения

Воздушный поток	Давление
1 куб. фут/мин = 1,7 м³/ч	1 Па = 1x10 ⁻⁵ бар
1 л/с = 3,6 м³/ч	1 дюйм водн. ст. = 249 Па
1 л/мин = 0,06 м³/ч	1 мм водн. ст. = 9,81 Па

Возможны технические коррективы.

Наши изделия не рассчитаны на использование в авиационной и космической отраслях! Немецкие и международные патенты, зарегистрированные конструкции и практические модели. ebm-papst является зарегистрированной торговой маркой компании ebm-papst Muldingen GmbH & Co. KG. PAPST, SINTEC, VARIOFAN и Vario-Pro являются зарегистрированными торговыми марками ebm-papst St. Georgen GmbH & Co. KG.

Расшифровка кода изделия

Трехзначный цифровой код осевого вентилятора постоянного тока, например 412 FM

Размеры корпуса (Ш x В x Г)			Рабочее напряжение		Дополнительно (возможны различные модификации)
Значение	Краевые размеры (Ш x В)	Глубина монтажа (Г)	Значение	Номинальное напряжение	
2	25 x 25 мм	8 мм	2	12 В	A Вход аналогового управления скоростью вращения (входное напряжение: 0...5 / 0...10 В пост. тока)
4	40 x 40 мм	10 / 20 / 25 / 28 мм	4	24 В	D Усиленные края фланца со сквозными отверстиями (серия 44xx F)
5	50 x 50 мм	15 мм	5	5 В	DF Постоянное регулирование скорости независимо от рабочего напряжения
6	60 x 60 мм	15 / 25 / 32 мм	6	36 В	DV Диагональный вентилятор с трубкой Вентури
7	70 x 70 мм	15 мм	8	48 В	E Экономичный вентилятор с круглым фланцем

Модификация двигателя и корпуса	
Значение	Модификация
1	Вентилятор 4xx, 10 / 20 / 25 / 28 мм
2	Вентилятор 6xx, 15 / 25 / 32 мм (Г)
3	Вентилятор 63x, 25 мм (Г)
5	Вентилятор 2xx, 8 мм (Г)

Тип соединения и направление вращения		
Значение	Тип соединения	Направление вращения
1	Провода, длина = 310 мм	
5	Провода, длина = 310 мм	
6	Вилка, 2,8 x 0,8 мм	Против часовой стрелки (CCW)
7	Вилка, 2,8 x 0,8 мм	По часовой стрелке (CW)
8	Вилка, 2,8 x 0,5 мм	Против часовой стрелки (CCW)
9	Вилка, 2,8 x 0,5 мм	По часовой стрелке (CW)

Модификация двигателя и корпуса	
Значение	Модификация
1	38 мм (Г)
2	38 мм (Г)
3	32 мм (Г)
4	25 / 38 / 51 мм (Г)

Рабочее напряжение	
Значение	Номинальное напряжение
2	12 В
4	24 В
6	36 В
8	48 В

Дополнительно (возможны различные модификации)	
Значение	Модификация
A	Вход аналогового управления скоростью вращения (входное напряжение: 0...5 / 0...10 В пост. тока)
D	Усиленные края фланца со сквозными отверстиями (серия 44xx F)
DF	Постоянное регулирование скорости независимо от рабочего напряжения
DV	Диагональный вентилятор с трубкой Вентури
E	Экономичный вентилятор с круглым фланцем
F	Плоская конструкция / частотно-модулированный сигнал
G	Подшипник скольжения
H	Высокая скорость вращения
NH	Более высокая скорость вращения
N3-N8	Дополнительное увеличение скорости вращения (N8 – максимальная скорость вращения вентилятора)
I	Встроенный датчик температуры (с отрицательным температурным коэффициентом, например, термистор)
J	Высокая производительность
L	Низкая скорость вращения
M	Средняя скорость вращения
ML	Между средней и низкой скоростью
N	Стандартная или основная скорость вращения (только вентиляторы постоянного тока)
O	Многофункциональный вход управления скоростью (аналоговый или ШИМ сигнал)
P	Вход управления скоростью ШИМ (сигнал с широтно-импульсной модуляцией)
R	Влагозащитное покрытие
S	Печатная плата и обмотка (IP 20), дополнительно шарикоподшипник из нержавеющей стали
S	Сигнал скорости вращения (дополнительные провода для подключения датчика Холла, устаревшая технология)
T	Внешний датчик температуры (с отрицательным температурным коэффициентом, например, термистор)
TD	Турбо привод (чрезвычайно мощный трехфазный двигатель)
U	Вентилятор, не наносящий ущерба окружающей среде (мин. IP 54)
V / VP	VARIOFAN
W	Дополнительные провода (стандартная длина 310 мм)
X	Монтажное отверстие 3,7 мм
-xxx	Номер модификации

Четырехзначный цифровой код осевого вентилятора постоянного тока, например 4312 GM

Размеры корпуса (Ш x В x Г)			Рабочее напряжение		Дополнительно (возможны различные модификации)
Значение	Краевые размеры (Ш x В)	Глубина монтажа (Г)	Значение	Номинальное напряжение	
2	Ø 220 x 200 мм	51 мм	2	12 В	A Вход аналогового управления скоростью вращения (входное напряжение: 0...5 / 0...10 В пост. тока)
3	92 x 92 мм	25 / 32 / 38 мм	4	24 В	D Усиленные края фланца со сквозными отверстиями (серия 44xx F)
4	119 x 119 мм	25 / 32 / 38 мм	6	36 В	DF Постоянное регулирование скорости независимо от рабочего напряжения
5	127 x 127 мм	38 мм	8	48 В	DV Диагональный вентилятор с трубкой Вентури
5	135 x 135 мм	38 мм			E Экономичный вентилятор с круглым фланцем
5	140 x 140 мм	51 мм			F Плоская конструкция / частотно-модулированный сигнал
6	Ø 172 мм	51 мм			G Подшипник скольжения
6	Ø 172 x 150 / 160 мм	51 мм			H Высокая скорость вращения
7	Ø 150 мм	38 / 55 мм			NH Более высокая скорость вращения
8	80 x 80 мм	25 / 32 / 38 мм			N3-N8 Дополнительное увеличение скорости вращения (N8 – максимальная скорость вращения вентилятора)

Модификация двигателя и корпуса	
Значение	Модификация
1	38 мм (Г)
2	38 мм (Г)
3	32 мм (Г)
4	25 / 38 / 51 мм (Г)

Тип соединения и направление вращения		
Значение	Тип соединения	Направление вращения
1	Провода, длина = 310 мм	
5	Провода, длина = 310 мм	
6	Вилка, 2,8 x 0,8 мм	Против часовой стрелки (CCW)
7	Вилка, 2,8 x 0,8 мм	По часовой стрелке (CW)
8	Вилка, 2,8 x 0,5 мм	Против часовой стрелки (CCW)
9	Вилка, 2,8 x 0,5 мм	По часовой стрелке (CW)

Модификация двигателя и корпуса	
Значение	Модификация
1	38 мм (Г)
2	38 мм (Г)
3	32 мм (Г)
4	25 / 38 / 51 мм (Г)

Рабочее напряжение	
Значение	Номинальное напряжение
2	12 В
4	24 В
6	36 В
8	48 В

Дополнительно (возможны различные модификации)	
Значение	Модификация
A	Вход аналогового управления скоростью вращения (входное напряжение: 0...5 / 0...10 В пост. тока)
D	Усиленные края фланца со сквозными отверстиями (серия 44xx F)
DF	Постоянное регулирование скорости независимо от рабочего напряжения
DV	Диагональный вентилятор с трубкой Вентури
E	Экономичный вентилятор с круглым фланцем
F	Плоская конструкция / частотно-модулированный сигнал
G	Подшипник скольжения
H	Высокая скорость вращения
NH	Более высокая скорость вращения
N3-N8	Дополнительное увеличение скорости вращения (N8 – максимальная скорость вращения вентилятора)
I	Встроенный датчик температуры (с отрицательным температурным коэффициентом, например, термистор)
J	Высокая производительность
L	Низкая скорость вращения
M	Средняя скорость вращения
ML	Между средней и низкой скоростью
N	Стандартная или основная скорость вращения (только вентиляторы постоянного тока)
O	Многофункциональный вход управления скоростью (аналоговый или ШИМ сигнал)
P	Вход управления скоростью ШИМ (сигнал с широтно-импульсной модуляцией)
R	Влагозащитное покрытие
S	Печатная плата и обмотка (IP 20), дополнительно шарикоподшипник из нержавеющей стали
S	Сигнал скорости вращения (дополнительные провода для подключения датчика Холла, устаревшая технология)
T	Внешний датчик температуры (с отрицательным температурным коэффициентом, например, термистор)
TD	Турбо привод (чрезвычайно мощный трехфазный двигатель)
U	Вентилятор, не наносящий ущерба окружающей среде (мин. IP 54)
V / VP	VARIOFAN
W	Дополнительные провода (стандартная длина 310 мм)
X	Монтажное отверстие 3,7 мм
-xxx	Номер модификации

Все размеры в миллиметрах [мм].

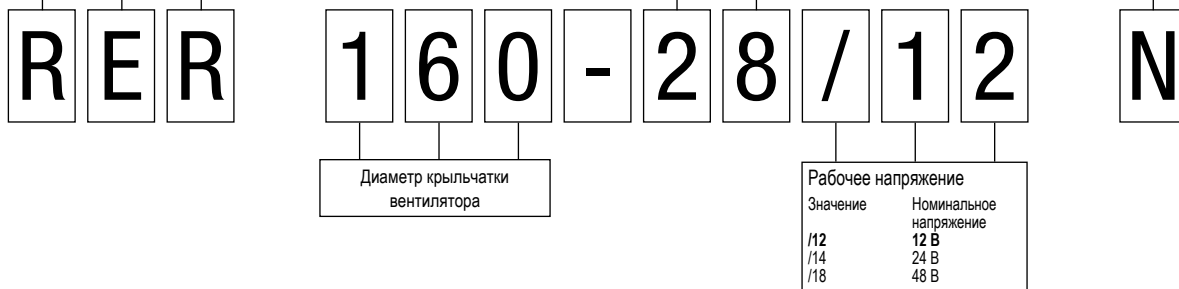
Расшифровка кода изделия

Центробежный вентилятор постоянного тока, например RER 160-28/12 N

Тип	Модификации корпуса и крыльчатки вентилятора
RE	Корпус Нет
REF	Конструкция лопастей крыльчатки Неизогнутые, направление вращения не установлено
RER	Нет
RET	Плоские лопатки крыльчатки изогнуты вперед или назад
RG	Лопатки крыльчатки изогнуты назад
RL	Лопатки крыльчатки изогнуты вперед
RLF	Лопатки крыльчатки изогнуты вперед или назад
RV	Круглый
	Лопатки крыльчатки изогнуты вперед

Высота лопатки крыльчатки вентилятора

Дополнительно (возможны различные модификации)	
A	Вход аналогового управления скоростью вращения (входное напряжение: 0...5 / 0...10 В пост. тока)
D	Усиленные края фланца со сквозными отверстиями (серия 44xx F)
E	Постоянное регулирование скорости независимо от рабочего напряжения
F	Экономичный вентилятор с круглым фланцем
G	Плоская конструкция / частотно-модулированный сигнал
H	Подшипник скольжения
N	Высокая скорость вращения
HN	Более высокая скорость вращения
H3-H8	Дополнительное увеличение скорости вращения (H8 – максимальная скорость вращения вентилятора)
I	Встроенный датчик температуры (с отрицательным температурным коэффициентом, например, термистор)
J	Высокая производительность
L	Низкая скорость вращения
M	Средняя скорость вращения
ML	Между средней и низкой скоростью
N	Стандартная или основная скорость вращения (только вентиляторы постоянного тока)
O	Многофункциональный вход управления скоростью (аналоговый или ШИМ сигнал)
P	Вход управления скоростью ШИМ (сигнал с широтно-импульсной модуляцией)
R	Влагозащитное покрытие
S	Печатная плата и обмотка (IP 20), дополнительно шарикоподшипник из нержавеющей стали
T	Сигнал скорости вращения (дополнительные провода для подключения датчика Холла, устаревшая технология)
TD	Внешний датчик температуры (с отрицательным температурным коэффициентом, например, термистор)
U	Турбо привод (чрезвычайно мощный трехфазный двигатель)
V / VP	Вентилятор, не наносящий ущерба окружающей среде (мин. IP 54) VARIOFAN
W	Дополнительные провода (стандартная длина 310 мм)
X	Монтажное отверстие 3,7 мм
-xxx	Номер модификации



Тангенциальный вентилятор, например QG 030-148/12

Тип	Модификации корпуса и крыльчатки вентилятора
QG	Корпус Круглый
	Конструкция лопастей крыльчатки Компрессорный барабан

Крайевые корпуса (Ш x В)			
Значение	Крайевые размеры (Ш x В)	Длина крыльчатки	Общая длина
148	48 x 50 мм	148 мм	201 мм
198	48 x 50 мм	198 мм	258 мм
303	48 x 50 мм	303 мм	363 мм
353	48 x 50 мм	353 мм	413 мм



Все размеры в миллиметрах [мм].

Расшифровка кода изделия

Четырехзначный код, малогабаритные осевые вентиляторы GreenTech EC, например ACi 4420 HH

Размеры корпуса (Ш x В x Г)			Рабочее напряжение				Дополнительно (возможны различные модификации)
Значение	Краевые размеры (Ш x В)	Глубина монтажа (Г)	Значение	Номинальное напряжение	Частота	Конструкция	
1	Ø 98,5 мм	130 мм	0	115 / 230 В	50 / 60 Гц	Широкий диапазон напряжений питания (85-265 В перем. тока)	
3	92 x 92 мм	38 мм	1	115 В	50 Гц		
4	119 x 119 мм	25 / 32 / 38 мм	2	230 В	50 Гц		
6	Ø 172	51 мм					
8	80 x 80 мм	32 мм					

Базовая конструкция		Модификация двигателя и корпуса		Тип подшипника и класс изоляции		
Значение	Конструкция	Значение	Модификация	Значение	Тип подшипника	Класс изоляции
Переменный ток (AC)	Базовый вентилятор постоянного тока со встроенным блоком питания переменного/постоянного тока	0	130 мм (D)	0	Шарикоподшипник	E
ACi	Технология EC (полностью встроенная электроника)	1	51 мм (Г)			
		2	38 / 51 мм (Г)			
		3	32 мм (Г)			
		4	25 / 38 мм (Г)			

Дополнительно (возможны различные модификации)	
A	Вход аналогового управления скоростью вращения (входное напряжение: 0...5 / 0...10 В пост. тока)
D	Усиленные края фланца со сквозными отверстиями (серия 44xx F) Постоянное регулирование скорости независимо от рабочего напряжения
E	Экономичный вентилятор с круглым фланцем
F	Плоская конструкция / частотно-модулированный сигнал
G	Подшипник скольжения
H	Высокая скорость вращения
HH	Более высокая скорость вращения
H3-H8	Дополнительное увеличение скорости вращения (H8 – максимальная скорость вращения вентилятора)
I	Встроенный датчик температуры (с отрицательным температурным коэффициентом, например, термистор)
J	Высокая производительность
L	Низкая скорость вращения
M	Средняя скорость вращения
ML	Между средней и низкой скоростью
N	Стандартная или основная скорость вращения (только вентиляторы постоянного тока)
O	Многофункциональный вход управления скоростью (аналоговый или ШИМ сигнал)
P	Вход управления скоростью ШИМ (сигнал с широтно-импульсной модуляцией)
R	Влагозащитное покрытие Печатная плата и обмотка (IP 20), дополнительно шарикоподшипник из нержавеющей стали
S	Сигнал скорости вращения (дополнительные провода для подключения датчика Холла, устаревшая технология)
T	Внешний датчик температуры (с отрицательным температурным коэффициентом, например, термистор)
TD	Турбо привод (чрезвычайно мощный трехфазный двигатель)
U	Вентилятор, не наносящий ущерба окружающей среде (мин. IP 54)
V / VP	VARIOFAN
W	Дополнительные провода (стандартная длина 310 мм)
X	Монтажное отверстие 3,7 мм
-xxx	Номер модификации

Осевой вентилятор переменного тока, например 3950 L

Размеры корпуса (Ш x В x Г)			Рабочее напряжение			Дополнительно (возможны различные модификации)
Значение	Краевые размеры (Ш x В)	Глубина монтажа (Г)	Значение	Номинальное напряжение	Частота	
3	92 x 92 мм	25 / 38 мм	0	115 В	60 Гц	
4	119 x 119 мм	25 / 32 / 38 мм	2	115 В	60 Гц	
5	127 x 127 мм	38 мм	3	115 В	60 Гц	
5	135 x 135 мм	38 мм	4	115 В	50 Гц	
5	140 x 140 мм	51 мм	5	230 В	50 Гц	
6	Ø 172 мм	51 / 52 мм	6	115 В / 230 В	50 Гц / 60 Гц	
7	Ø 150 мм	55 мм	7	230 В	50 Гц	
7	Ø 150 x 172 мм	38 мм	8	230 В	60 Гц	
8	80 x 80 мм	38 мм	9	230 В	60 Гц	
9	119 x 119 мм	25 мм				

Модификация двигателя и корпуса		Тип подшипника и класс изоляции		
Значение	Модификация	Значение	Тип подшипника	Класс изоляции
4	Двигатель с экранированным полюсом, 55 мм (Г), средняя скорость вращения	0	Подшипник скольжения	E
5	Двигатель с экранированным полюсом, 38 мм (Г), средняя/высокая скорость вращения	5	Шарикоподшипник	E
6	Двигатель с экранированным полюсом, 38 мм (Г), высокая скорость вращения	6	Шарикоподшипник	F
7	Двигатель с экранированным полюсом, 38 мм (Г) и монтажным кронштейном	8	Шарикоподшипник	E
8	Двигатель с экранированным полюсом, низкая/средняя скорость вращения			
9	Двигатель с экранированным полюсом, 25/38 мм (Г)			

Дополнительно (возможны различные модификации)	
A	Всасывание воздуха через крепежные поперечины (диаметр присоединительного отверстия)
E	Изготовлено ebm-papst на заводе в Мюльфингене (диапазон 6xxx, 7xxx) или круглый фланец
H	Сигнал контроля скорости
L	1 импульс на 360 градусов (дополнительный магнитный датчик и датчик Холла)
M	Низкая скорость вращения
N	Средняя скорость вращения
N	Всасывание воздуха через крепежные поперечины (диаметр присоединительного отверстия)
R	Влагозащитное покрытие Печатная плата и обмотка (IP 20), дополнительно шарикоподшипник из нержавеющей стали
S	Встроенное термореле
T	Монтажный кронштейн
U	Вентилятор, не наносящий ущерба окружающей среде (мин. IP 54)
V	Нагнетание воздуха через крепежные поперечины
W	Дополнительные провода (стандартная длина 310 мм)
X	Монтажное отверстие 3,7 мм
-xxx	Номер модификации
Z	Нагнетание воздуха через крепежные поперечины, усиленные углы фланца со сквозными отверстиями

Все размеры в миллиметрах [мм].

Расшифровка кода изделия

Центробежный вентилятор переменного тока, например RER 160-28/56 S

Тип	Модификации корпуса и крыльчатки вентилятора	
RE	Корпус	Конструкция лопастей крыльчатки
REF	Нет	Неизогнутые, направление вращения не установлено
RER	Нет	Плоские лопатки крыльчатки изогнуты вперед или назад
RET	Нет	Лопатки крыльчатки изогнуты назад
RG	Нет	Лопатки крыльчатки изогнуты вперед
RL	Квадратный	Лопатки крыльчатки изогнуты вперед или назад
RLF	Круглый	Лопатки крыльчатки изогнуты вперед
RV	Круглый	Плоские лопатки крыльчатки изогнуты вперед или назад
		Лопатки крыльчатки изогнуты вперед

Высота лопатки крыльчатки вентилятора

Дополнительно (возможны различные модификации)

A	Всасывание через крепежные поперечины
E	Изготовлено ebm-papst на заводе в Мюльфингене (диапазон бxxx, 7xxx) или круглый фланец
H	Сигнал контроля скорости 1 импульс на 360 градусов (дополнительный магнитный датчик и датчик Холла)
L	Низкая скорость вращения
M	Средняя скорость вращения
N	Всасывание воздуха через крепежные поперечины (диаметр присоединительного отверстия)
R	Влагозащитное покрытие Печатная плата и обмотка (IP 20), дополнительно шарикоподшипник из нержавеющей стали
S	Встроенное термореле
T	Монтажный кронштейн
U	Вентилятор, не наносящий ущерба окружающей среде (мин. IP 54)
V	Нагревание воздуха через крепежные поперечины
W	Дополнительные провода (стандартная длина 310 мм)
X	Монтажное отверстие 3,7 мм
-xxx	Номер модификации
Z	Нагревание воздуха через крепежные поперечины, усиленные углы фланца со сквозными отверстиями

RER

160 - 28 / 56

S

Диаметр крыльчатки вентилятора

Рабочее напряжение		
Значение	Номинальное напряжение	
Частота		
/00	115 В	60 Гц
/06	115 В	60 Гц
/50	230 В	50 Гц
/56	230 В	50 Гц

Центробежный вентилятор постоянного тока, например R2E 190-A026-05

Примечание: Данный код типа указывает на то, что вентилятор произведен на заводе ebm-papst в Мюльфингене и может использоваться для идентификации и размещения заказа

Тип	Модификации корпуса и крыльчатки вентилятора	
A	Осевой вентилятор	
S	Осевой вентилятор с защитной решеткой	
W	Осевой вентилятор с монтажным кольцом	
V	Комбинированный осевой вентилятор	
R	Центробежный вентилятор, всасывание с одной стороны	
G	Центробежный вентилятор, всасывание с одной стороны (со спиралевидным корпусом)	
B	Центробежный вентилятор, всасывание с двух сторон	
G	Центробежный вентилятор, всасывание с двух сторон (со спиралевидным корпусом)	
K	Комбинированный центробежный вентилятор	

Диаметр крыльчатки вентилятора

Код механической конструкции

Код модификации части

R2E

190 - A026

- 05

Количество полюсов (переменный ток)	
2	2-полюсный
Количество полюсов (постоянный ток/ЕС)	
1	1 фаза/полюса
3	3 фазы/полюса

Тип двигателя	
D	Трехфазный двигатель
E	Однофазный двигатель с рабочим конденсатором
G	Двигатель постоянного тока/ЕС

Код электрической части

Все размеры в миллиметрах [мм].



Тихий, но мощный



Наш новый компактный вентилятор постоянного тока серии 420J отличается особенно низким уровнем шума и высоким КПД. По сравнению со своими предшественниками он потребляет на 70% меньше энергии и на 5 дБ(А) тише.

Тем не менее он обеспечивает воздушный поток величиной 38 м³/ч и создает давление до 175 Па в зоне оптимальной работы. Размеры вентилятора всего лишь 40 x 40 x 28 мм. Вентилятор показывает высокую эффективность работы даже в жестких условиях окружающей среды. Он является идеальным выбором для использования в компьютерных серверах, маршрутизаторах, малогабаритных преобразователях частоты и инверторах сварочных аппаратов. Подробную информацию можно найти в Интернете по адресу: www.ebmpapst.com

ebmpapst

Выбор инженеров



Осевые вентиляторы постоянного тока



Описание осевого вентилятора постоянного тока

27

Осевые / диагональные вентиляторы постоянного тока

31

Осевые вентиляторы постоянного тока

Технические данные



Линейка вентиляторов

Компания ebm-papst предлагает широчайший ассортимент осевых и диагональных вентиляторов постоянного тока. Размеры вентиляторов колеблются от 25 мм до 280 мм. Каждый отдельный тип вентилятора может быть оптимально встроен в соответствующее пользовательское оборудование. Крайне экономичная бесщеточная технология изготовления двигателей для этих вентиляторов предоставляет большое разнообразие интеллектуальных решений, которые могут быть реализованы сегодня по ценам, о которых нельзя было и мечтать еще несколько лет назад.

Электронная защита от обратной полярности

Вентиляторы постоянного тока ebm-papst оснащаются приводами с электронной коммутацией, которые имеют средства защиты от обратной полярности. Электронные компоненты размещены в ступице вентилятора.

Ожидаемый срок службы изделия

Отличительной чертой технологии вентиляторов постоянного тока является невероятно высокий ожидаемый срок службы. Благодаря превосходному КПД бесщеточных приводов, температурная нагрузка на подшипники значительно снижена, что приводит к существенному увеличению ожидаемого срока службы вентиляторов.

Степень защиты

Вентиляторы постоянного тока с шарикоподшипниками и подшипниками скольжения оснащены изолированными двигателями с питанием по классу E. Все вентиляторы ebm-papst отвечают требованиям степени защиты IP 20. Также возможна поставка вентиляторов со степенью защиты IP 54 / IP 68, а также со специальными видами защиты.

Диапазон напряжений

Большинство вентиляторов постоянного тока могут работать при напряжениях на 50% ниже и на 25% выше относительно номинального значения (см. пункт "Диапазон напряжений" в таблицах технических данных). Это позволяет подстраивать поток воздуха к текущим требованиям по охлаждению оборудования и, тем самым, снизить уровень шума, даже если вентилятор не имеет специального входа для управления скоростью вращения.

Управление скоростью вращения в замкнутом контуре и текущий контроль работы вентилятора

Управление скоростью вращения в замкнутом контуре и функциональный контроль имеют особую важность при эксплуатации вентилятора в составе различных установок. ebm-papst предлагает множество вентиляторов стандартной конструкции, которые имеют управляющий вход и выход сигнала контроля скорости, выполненный по схеме с открытым коллектором.

S-Force

Новые вентиляторы серии S-Force с чрезвычайно большими возможностями по созданию воздушного потока, до 950 м³/ч и давления до 1200 Па, могут работать в условиях очень высоких тепловых нагрузок. При необходимости эти вентиляторы способны увеличить свою производительность на 100% при полной нагрузке и в более широком диапазоне напряжений, по сравнению с существующими моделями. Это делает их идеальным решением для использования в оборудовании и системах с высокой плотностью компонентов. Благодаря развитой логике, встроенной в двигатель, эти вентиляторы можно настраивать для работы в любых областях применения. Вентиляторы серии S-Force поставляются в 5 стандартных размерах.

S-Panther

S-Panther – мощность, создаваемая в тишине. Там, где требуется мощность при малых уровнях шума, вентиляторы серии S-Panther являются наилучшим выбором. Кривая изменения давления при оптимальном воздушном потоке обеспечивает мощь дикой кошки, название которой носит этот вентилятор.

Осевые вентиляторы постоянного тока

Обзор характеристик по воздушному потоку

Размеры	Серия	Воздушный поток	Воздушный поток																			Страница					
			10	20	30	40	50	60	70	80	90	100	200	300	400	500	600	700	800	900	1000		2000	3000			
мм		м³/ч																									
<input type="checkbox"/> 25 x 8	250	2,3...4,6																									31
<input type="checkbox"/> 40 x 10	400 F	6...9																									32
<input type="checkbox"/> 40 x 20	400	10...13,5																									33
<input type="checkbox"/> 40 x 28	420 J	24...38																									34
<input type="checkbox"/> 50 x 15	500 F	11...20																									35
<input type="checkbox"/> 60 x 15	600 F	19...33																									36
<input type="checkbox"/> 60 x 25	620	21...67																									37
<input type="checkbox"/> 60 x 25	630	40...44																									38
<input type="checkbox"/> 60 x 25	600 N	21...56																									39
<input type="checkbox"/> 60 x 25	600 N VARIOFAN	16...41																									40
<input type="checkbox"/> 60 x 32	600 J	70...82																									41
<input type="checkbox"/> 70 x 15	700 F	28...44																									42
<input type="checkbox"/> 80 x 25	8450	32...117																									43
<input type="checkbox"/> 80 x 25	8400 N	33...79																									44
<input type="checkbox"/> 80 x 25	8400 N VARIOFAN	20...58																									45
<input type="checkbox"/> 80 x 32	8300	32...80																									46
<input type="checkbox"/> 80 x 38	8200 J	132...222																									47
<input type="checkbox"/> 92 x 25	3400 N	61...102																									48
<input type="checkbox"/> 92 x 25	3400 N VARIOFAN	44...84																									49
<input type="checkbox"/> 92 x 32	3300	56...107																									50
<input type="checkbox"/> 92 x 32	3300 N	56...133																									51
<input type="checkbox"/> 92 x 38	3200 J	130...280																									52
<input type="checkbox"/> 92 x 38	3250 J	145...270																									53
<input type="checkbox"/> 119 x 25	4400 F	94...170																									54
<input type="checkbox"/> 119 x 25	4400 FN	200...225																									55
<input type="checkbox"/> 119 x 32	4300	95...204																									56
<input type="checkbox"/> 119 x 32	4300 VARIOFAN	65...170																									57

Возможны изменения



Осевые вентиляторы постоянного тока

Обзор характеристик по воздушному потоку

Размеры	Серия	Воздушный поток	Воздушный поток																Страница				
			10	20	30	40	50	60	70	80	90	100	200	300	400	500	600	700		800	900	1000	2000
мм		м³/ч																					
□ 119 x 38	4400	100...285																					58/59
□ 119 x 38	4100 N	160...237																					60
□ 119 x 38	4100 NHH..NH6	260...440																					61
□ 119 x 38	4100 NH7..NH8	500...570																					62
□ 119 x 38	DV 4100	280																					63
□ 127 x 38	5200 N	187...340																					64
□ 127 x 38	DV 5200	270...320																					65
□ 135 x 38	5100 N	260																					66
□ 140 x 51	5300	340																					67
□ 140 x 51	5300 TD	410...670																					68
∅ 150 x 38	7100 N	308...360																					69
∅ 150 x 55	7200 N	360																					70
172x160x52	6100 N	350																					71
∅ 172 x 51	6300	395...545																					72
∅ 172 x 51	6300 TD	600...930																					73
172x160x51	6300 TD	710...930																					74
∅ 172 x 51	DV 6300	630...1100	NEW																				75
172x150x51	6400	350...480																					76
172x150x51	6400 TD Turbofan	90...900																					77
172x160x51	DV 6400	530																					78
172x160x51	DV 6400 TD Turbofan	100...680																					79
220x200x51	2200 FTD	790...1220																					80
□ 225 x 80	2200 TD	1000																					81
□ 225 x 80	K1G 200	1020...1245																					82
□ 225 x 89	K3G 200	725...905																					83
∅ 250	W1G 250	2070																					84
∅ 300	*1G 300	2320...2345																					86

Возможны изменения



Осевые вентиляторы постоянного тока

Обзор технически реализуемых конструкций

Осевые вентиляторы		Размеры	VDE UL CSA	Подшипники скольжения Stibex / шарикоподшипники	Сигнал контроля скорости	Сигнал контроля температуры	Сигнал соответствия скорости вращения	Внешний датчик температуры	Внутренний датчик температуры	Воздух управляется ШИМ	Воздух управляется аналоговым устройством	Микрофункциональный управляющий вход	Защита от влаги	IP >= IP 54	IP >= IP 68	Защита от соляного тумана	Изменение направления вращения	Страница
Серия	мм	ДОПОЛНИТЕЛЬНО																стр.
250	25 x 25 x 8	ja	□	•	-	-	-	-	-	-	-	•	-	-	-	-	-	31
400 F	40 x 40 x 10	ja	□	•	•	-	-	-	-	-	-	•	-	-	-	-	-	32
400	40 x 40 x 20	ja	□	•	•	-	-	-	•	-	-	•	-	-	-	-	-	33
NEW 420 J	40 x 40 x 28	ja	■	•	•	-	•	-	•	-	-	•	-	-	•	-	-	34
500 F	50 x 50 x 15	ja	□	•	•	-	-	-	•	-	-	•	-	-	-	-	-	35
600 F	60 x 60 x 15	ja	□	•	•	-	-	-	•	-	-	•	-	-	-	-	-	36
620	60 x 60 x 25	ja	■	•	•	•	•	•	•	•	-	•	-	-	-	-	-	37
630	60 x 60 x 25	ja	■	•	•	•	•	-	•	•	-	•	•	•	-	-	-	38
600 N	60 x 60 x 25	ja	□/■	•	•	-	-	-	-	-	-	•	•	•	-	-	-	39
600 N VARIOFAN	60 x 60 x 25	ja	□/■	•	•	-	•	•	-	-	-	•	-	-	-	-	-	40
600 J	60 x 60 x 32	ja	■	•	•	-	•	-	•	•	-	•	-	-	-	-	-	41
700 F	70 x 70 x 15	ja	□	•	•	-	-	-	-	-	-	•	-	-	-	-	-	42
8450	80 x 80 x 25	ja	□/■	•	•	•	•	•	•	•	-	•	-	-	-	-	-	43
8400 N	80 x 80 x 25	ja	□/■	•	•	•	•	•	•	•	-	•	•	•	-	-	-	44
8400 N VARIOFAN	80 x 80 x 25	ja	□	•	•	-	•	•	-	-	-	•	-	-	-	-	-	45
8300	80 x 80 x 32	ja	■	•	•	•	•	•	•	•	-	•	•	•	-	-	-	46
<i>S-Force</i> 8200 J	80 x 80 x 38	ja	■	•	•	•	•	•	•	•	-	•	•	-	-	-	-	47
3400 N	92 x 92 x 25	ja	□/■	•	•	•	•	•	•	•	-	•	•	•	-	-	-	48
3400 N VARIOFAN	92 x 92 x 25	ja	□	•	•	-	•	•	-	-	-	•	-	-	-	-	-	49
3300	92 x 92 x 32	ja	□/■	•	•	•	•	•	•	•	-	•	•	•	-	-	-	50
NEW 3300 N	92 x 92 x 38	ja	■	•	•	-	•	•	•	•	-	•	•	-	•	-	-	51
<i>S-Force</i> 3200 J	92 x 92 x 38	ja	■	•	•	•	•	•	•	•	-	•	•	•	-	-	-	52
NEW <i>S-Partner</i> 3250 J	92 x 92 x 38	ja	■	•	•	-	•	•	•	•	-	•	•	-	•	-	-	53
4400 F	119 x 119 x 25	ja	□/■	•	•	•	•	•	•	•	-	•	-	-	-	-	-	54
4400 FN	119 x 119 x 25	ja	■	•	•	•	•	•	•	•	-	•	-	-	-	-	-	55
4300	119 x 119 x 32	ja	□/■	•	•	•	•	•	•	•	-	•	•	•	-	-	-	56
4300 VARIOFAN	119 x 119 x 32	ja	■	•	•	•	•	•	•	•	-	•	-	-	-	-	-	57

* Подано на утверждение
 - Пока не поставляется
 • Поставляется
 □ Подшипники скольжения
 ■ Шарикоподшипники

Необходимо отметить, что данные специальные модификации могут поддерживать не все напряжения и скорости вращения и не во всех комбинациях. Специальные модификации предназначены для отдельных пользователей и проектов. Как правило, они не присутствуют на складах в готовом виде и выпускаются минимальными партиями.

С вопросами, касающимися возможности реализации специальной конструкции, следует обратиться в службу поддержки местного представительства компании.

Осевые вентиляторы постоянного тока

Обзор технически реализуемых конструкций

Осевые вентиляторы		Размеры	IEC, UL, CSA	Подшипники скольжения Шпиль шарикоподшипники	Сигнал контроля скорости	Сигнал контроля температуры рамы рабы	Сигнал соответствия скорости вращения	Внешний датчик температуры	Внутренний датчик температуры	Вод. управление ШИМ	Универсальный сигнал	Микрофункциональный и управляющий вход	Защита от влаги	IP 20-IP 54	IP 20-IP 89	Защита от осыпания	Изменение направления вращения	Страница
Серия	мм	ДОПОЛНИТЕЛЬНО																стр.
4400	119 x 119 x 38	ja	■	●	●	●	●	●	●	●	●	●	●	●	●	●	●	58/59
4100 N	119 x 119 x 38	ja	□/■	●	●	●	●	●	●	●	●	●	●	●	●	●	●	60
<i>S-Force</i> 4100 NH...NH6	119 x 119 x 38	ja	■	●	●	●	●	●	●	●	●	●	●	●	●	●	●	61
<i>S-Force</i> 4100 NH7...NH8	119 x 119 x 38	ja	■	●	●	●	●	●	●	●	●	●	●	●	●	●	●	62
DV 4100	119 x 119 x 38	ja	■	●	●	●	●	●	●	●	●	●	●	●	●	●	●	63
5200 N	127 x 127 x 38	ja	■	●	●	●	●	●	●	●	●	●	●	●	●	●	●	64
DV 5200	127 x 127 x 38	ja	■	●	●	●	●	●	●	●	●	●	●	●	●	●	●	65
5100 N	135 x 135 x 38	ja	■	●	●	●	●	●	●	●	●	●	●	●	●	●	●	66
<i>S-Force</i> 5300	140 x 140 x 51	ja	■	●	●	●	●	●	●	●	●	●	●	●	●	●	●	67
<i>S-Force</i> 5300 TD	140 x 140 x 51	ja	■	●	●	●	●	●	●	●	●	●	●	●	●	●	●	68
7100 N	∅ 150 x 38	ja	■	●	●	●	●	●	●	●	●	●	●	●	●	●	●	69
7200 N	∅ 150 x 55	ja	■	●	●	●	●	●	●	●	●	●	●	●	●	●	●	70
6100 N	172 x 160 x 51	ja	■	●	●	●	●	●	●	●	●	●	●	●	●	●	●	71
<i>S-Force</i> 6300	∅ 172 x 51	ja	■	●	●	●	●	●	●	●	●	●	●	●	●	●	●	72
<i>S-Force</i> 6300 TD	∅ 172 x 51	ja	■	●	●	●	●	●	●	●	●	●	●	●	●	●	●	73
<i>S-Force</i> 6300 TD	172 x 160 x 51	ja	■	●	●	●	●	●	●	●	●	●	●	●	●	●	●	74
NEW DV 6300	172 x 160 x 51	ja	■	●	●	●	●	●	●	●	●	●	●	●	●	●	●	75
6400	172 x 150 x 51	ja	■	●	●	●	●	●	●	●	●	●	●	●	●	●	●	76
6400 TD <i>turbofan</i>	172 x 150 x 51	ja	■	●	●	●	●	●	●	●	●	●	●	●	●	●	●	77
DV 6400	172 x 160 x 51	ja	■	●	●	●	●	●	●	●	●	●	●	●	●	●	●	78
DV 6400 TD	172 x 160 x 51	ja	■	●	●	●	●	●	●	●	●	●	●	●	●	●	●	79
2200 FTD	∅ 200 x 51	ja	■	●	●	●	●	●	●	●	●	●	●	●	●	●	●	80
<i>S-Force</i> NEW 2200 TD	225 x 225 x 80	ja	■	●	●	●	●	●	●	●	●	●	●	●	●	●	●	81
K1G 200	225 x 225 x 80	ja	■	●	●	●	●	●	●	●	●	●	●	●	●	●	●	82
K3G 200	225 x 225 x 89	ja	■	●	●	●	●	●	●	●	●	●	●	●	●	●	●	83

* Подано на утверждение — Пока не поставляется □ Подшипники скольжения
 ● Поставляется ● Шарикоподшипники

Необходимо отметить, что данные специальные модификации могут поддерживать не все напряжения и скорости вращения и не во всех комбинациях. Специальные модификации предназначены для отдельных пользователей и проектов. Как правило, они не присутствуют на складах в готовом виде и выпускаются минимальными партиями.

С вопросами, касающимися возможности реализации специальной конструкции, следует обратиться в службу поддержки местного представительства компании.

макс. 4,6 м³/ч

Осевые вентиляторы постоянного тока

Серия 250 25 x 25 x 8 мм

Информация

Осевые вентиляторы постоянного тока

Центробежные вентиляторы постоянного тока

Специальные вентиляторы постоянного тока

Компактные вентиляторы A-Spaxx / Greentech EC

Осевые вентиляторы переменного тока

Центробежные вентиляторы переменного тока (AC)

Принадлежности

Представительства



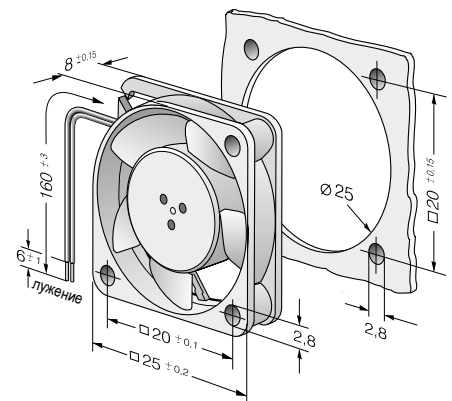
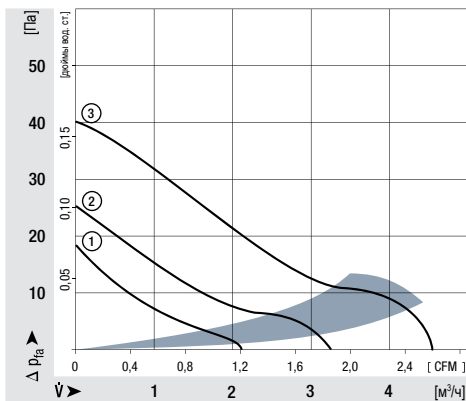
- **Материал изготовления:** Корпус: GRP¹⁾ (PBT)
Крыльчатка: GRP¹⁾ (PA)
 - **Направление воздушного потока:** Нагнетание через крепежные поперечины
 - **Направление вращения:** Против часовой стрелки, если смотреть на ротор
 - **Подключение:** С помощью одножильных проводов сечением AWG 28, TR 64
 - **Масса:** 5 г
- **Возможны специальные модификации:** (см. главу «Специальные вентиляторы постоянного тока»)
 - **Сигнал контроля скорости**
 - **Защита от влаги**

1) Пластмасса, армированная стекловолокном

Паспортные данные	Воздушный поток		Номинальное напряжение	Диапазон напряжений	Уровень звукового давления	Уровень звуковой мощности	Подшипники скольжения Sinter Шарикоподшипники	Входная мощность	Номинальная скорость вращения	Диапазон температур	Стандартный срок службы L ₁₀ (20 °C) ebtp-papst	Стандартный срок службы L ₁₀ (60 °C) ebtp-papst	Ожидаемый срок службы L ₁₀ (РС (40 °C) см. стр. 17	Кривая
	Тип	м³/ч												
255 M		2,3	1,2	5	4,5...5,5	5	< 3	□	0,2	6 500	-10...+70	45 000 / 17 500	47 500	①
255 N		3,5	1,9	5	4,5...5,5	16	< 3	□	0,4	9 600	-10...+70	40 000 / 15 000	42 500	②
255 H		4,6	2,6	5	4,5...5,5	23	4,4	□	0,6	12 000	-10...+55	35 000 / 15 000*	37 500	③
252 N		3,4	1,9	12	10...14	15	< 3	□	0,5	9 000	-10...+70	40 000 / 15 000	42 500	②
252 H		4,6	2,6	12	10...14	23	4,4	□	0,7	12 000	-10...+55	35 000 / 15 000*	37 500	③

Возможны изменения

* при 55 °C



макс. 9 м³/ч

Осевые вентиляторы постоянного тока

Серия 400 F 40 x 40 x 10 мм

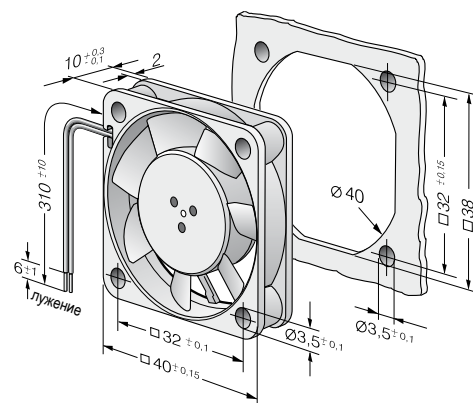
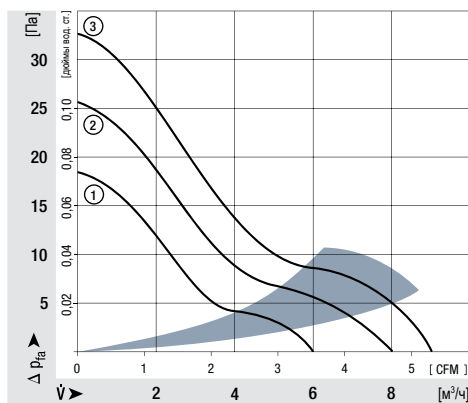


- **Материал изготовления:** Корпус: GRP¹⁾ (PBT)
Крыльчатка: GRP¹⁾ (PA)
Нагнетание через крепежные поперечины
 - **Направление воздушного потока:**
 - **Направление вращения:** Против часовой стрелки, если смотреть на ротор
 - **Подключение:** С помощью одножильных проводов сечением AWG 28, TR 64
 - **Особенности:** Некоторые модели подходят для работы при высоких температурах окружающей среды
 - **Масса:** 17 г
- **Возможны специальные модификации:**
(см. главу «Специальные вентиляторы постоянного тока»)
- Сигнал контроля скорости
- Сигнал нормального/ненормального режима работы
- Защита от влаги

1) Пластмасса, армированная стекловолокном

Паспортные данные	Воздушный поток		Номинальное напряжение	Диапазон напряжений	Уровень звукового давления	Уровень звуковой мощности	Подшипники скольжения Siles Шарикоподшипники	Входная мощность	Номинальная скорость вращения	Диапазон температур	Стандартный срок службы L ₁₀ (20 °C) ebm-papst	Стандартный срок службы L ₁₀ (60 °C) ebm-papst	Ожидаемый срок службы L ₁₀ IFC (40 °C) см. стр. 17	Кривая
	Тип	м³/ч												
405 F		8	4,7	5	4,5...5,5	22,1	4,4	□	0,7	5 400	-20...+70	45 000 / 17 500	47 500	②
405 FH		9	5,3	5	4,5...5,5	26,0	4,6	□	0,9	6 000	-20...+70	45 000 / 17 500	47 500	③
412 FM		6	3,5	12	10...14	17,0	3,8	□	0,5	4 300	-20...+70	45 000 / 17 500	47 500	①
412 F		8	4,7	12	10...14	22,1	4,4	□	0,7	5 400	-20...+70	45 000 / 17 500	47 500	②
412 FH		9	5,3	12	10...14	26,0	4,6	□	0,8	6 000	-20...+70	45 000 / 17 500	47 500	③
414 F		8	4,7	24	20...28	22,1	4,4	□	0,8	5 400	-20...+70	45 000 / 17 500	47 500	②
414 FH		9	5,3	24	21,6...26,4	26,0	4,4	□	0,9	6 000	-20...+70	45 000 / 17 500	47 500	③
Модель для работы в температурном диапазоне до +85 °C.														
412 FM-074		6	3,5	12	10...14	17,0	3,8	□	0,4	4 300	-20...+85	45 000 / 17 500	47 500	①
412 F-130		8	4,7	12	10...14	22,1	4,4	□	0,6	5 400	-20...+85	45 000 / 17 500	47 500	②
412 FH-132		9	5,3	12	10...14	26,0	4,6	□	0,8	6 000	-20...+85	45 000 / 17 500	47 500	③

Возможны изменения



макс. 13,5 м³/ч

Осевые вентиляторы постоянного тока

Серия 400 40 x 40 x 20 мм

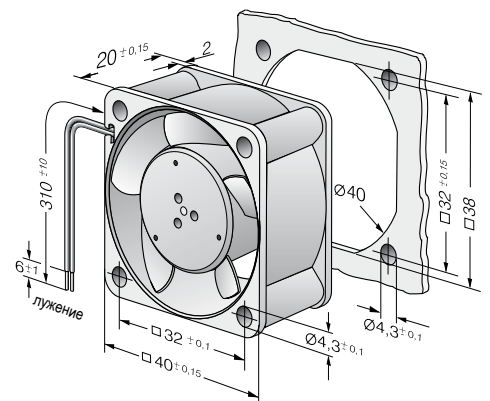
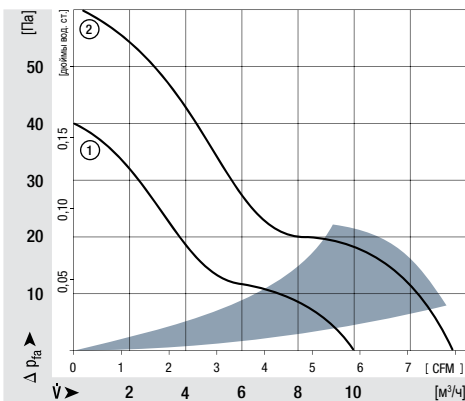


- **Материал изготовления:** Корпус: GRP¹⁾ (PBT)
Крыльчатка: GRP¹⁾ (PA)
Нагнетание через крепежные поперечины
 - **Направление воздушного потока:**
 - **Направление вращения:** Против часовой стрелки, если смотреть на ротор
 - **Подключение:** С помощью одножильных проводов сечением AWG 28, TR 64
 - **Особенности:** Некоторые модели подходят для работы при высоких температурах окружающей среды
 - **Масса:** 27 г
- Возможны специальные модификации:** (см. главу «Специальные вентиляторы постоянного тока»)
- Сигнал контроля скорости
- Сигнал нормального/ненормального режима работы
- Вход управления ШИМ
- Защита от влаги

1) Пластмасса, армированная стекловолокном

Паспортные данные	Воздушный поток		Номинальное напряжение	Диапазон напряжений	Уровень звукового давления	Уровень звуковой мощности	Подшипники скольжения Sintec Шарикоподшипники	Входная мощность	Номинальная скорость вращения	Диапазон температур	Стандартный срок службы L ₁₀ (20 °C) ebm-papst	Стандартный срок службы L ₁₀ (60 °C) ebm-papst	Ожидаемый срок службы L ₁₀ IFC (40 °C) см. стр. 17	Кривая
	Тип	м³/ч												
405		10,0	5,9	5	4,5...5,5	18	3,8	□	0,9	6 000	-20...+70	50 000 / 20 000	52 500	①
412		10,0	5,9	12	10...14	18	3,8	□	0,8	6 000	-20...+70	50 000 / 20 000	52 500	①
412 H		13,5	7,9	12	10...14	29	4,7	□	1,6	8 100	-20...+60	45 000 / 17 500	47 500	②
414		10,0	5,9	24	20...28	18	3,8	□	1,0	6 000	-20...+70	50 000 / 20 000	52 500	①
414 H		13,5	7,9	24	20...26,5	29	4,7	□	1,7	8 100	-20...+60	45 000 / 17 500	47 500	②
Модель для работы в температурном диапазоне до +85 °C.														
412-099		10,0	5,9	12	10...14	18	3,8	□	0,8	6 000	-20...+85	50 000 / 20 000	52 500	①

Возможны изменения



макс. 38 м³/ч

Осевые вентиляторы постоянного тока

Серия 420 J 40 x 40 x 28 мм



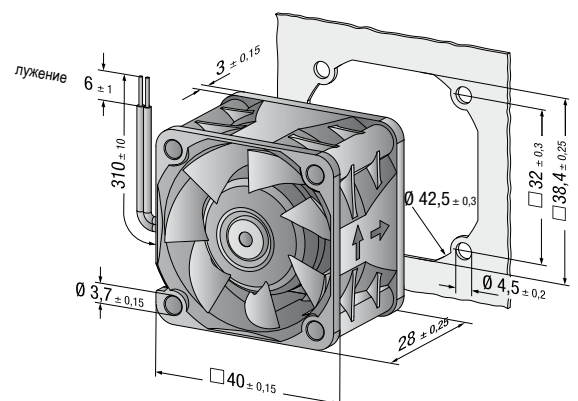
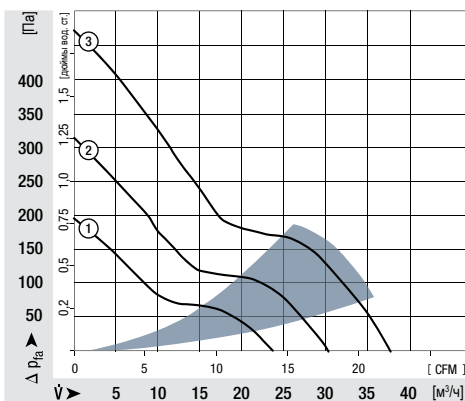
- **Материал изготовления:** Корпус: GRP¹⁾ (PBT)
Крыльчатка: GRP¹⁾ (PA)
Нагнетание через крепежные поперечины
- **Направление воздушного потока:**
- **Направление вращения:** Против часовой стрелки, если смотреть на ротор
- **Подключение:** С помощью одножильных проводов сечением AWG 28, UL 1061
- **Масса:** 45 г

- **Возможны специальные модификации:** (см. главу «Специальные вентиляторы постоянного тока»)
- Сигнал контроля скорости
- Сигнал нормального/ненормального режима работы
- Внешний датчик температуры
- Вход управления ШИМ
- Защита от влаги
- Защита от солевого тумана

1) Пластмасса, армированная стекловолокном

Паспортные данные	Воздушный поток		Номинальное напряжение	Диапазон напряжений	Уровень звукового давления	Уровень звуковой мощности	Подшипники скольжения Sintec Шарикоподшипники	Входная мощность	Номинальная скорость вращения	Диапазон температур	Стандартный срок службы L ₁₀ (20 °C) ebtp-papst	Стандартный срок службы L ₁₀ (60 °C) ebtp-papst	Ожидаемый срок службы L ₁₀ IFC (40 °C) см. стр. 17	Кривая
	Тип	м³/ч												
422 JM	24	14,2	12	8...13,8	42	5,5	■	2,5	11 100	-20...+70	75 000 / 37 500	127 500	①	
422 JN	31	18,3	12	8...13,8	48	6,0	■	4,0	14 000	-20...+70	67 500 / 35 000	115 000	②	
422 JH	38	22,4	12	8...13,8	54	6,6	■	6,8	17 200	-20...+70	60 000 / 30 000	102 500	③	
424 JM	24	14,2	24	16...28	42	5,5	■	2,7	11 100	-20...+70	75 000 / 37 500	127 500	①	
424 JN	31	18,3	24	16...28	48	6,0	■	4,2	14 000	-20...+70	67 500 / 35 000	115 000	②	
424 JH	38	22,4	24	16...26,4	54	6,6	■	7,1	17 200	-20...+65	60 000 / 32 500	102 500	③	

Возможны изменения



макс. 20 м³/ч

Осевые вентиляторы постоянного тока

Серия 500 F 50 x 50 x 15 мм

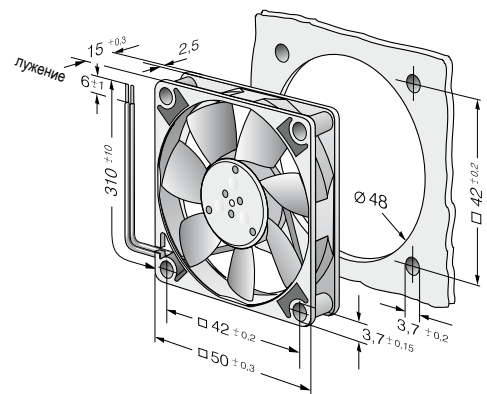
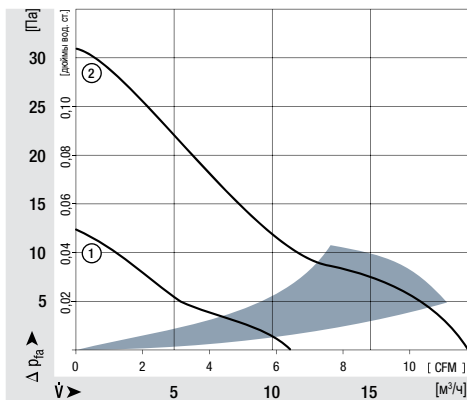


- **Материал изготовления:** Корпус: GRP¹⁾ (PBT)
Крыльчатка: GRP¹⁾ (PA)
Нагнетание через крепежные поперечины
 - **Направление воздушного потока:**
 - **Направление вращения:** Против часовой стрелки, если смотреть на ротор
 - **Подключение:** С помощью одножильных проводов сечением AWG 28, TR 64
 - **Особенности:** Некоторые модели подходят для работы при высоких температурах окружающей среды
 - **Масса:** 27 г
- **Возможны специальные модификации:** (см. главу «Специальные вентиляторы постоянного тока»)
 - Сигнал контроля скорости
 - Сигнал нормального/ненормального режима работы
 - Вход управления ШИМ
 - Защита от влаги

1) Пластмасса, армированная стекловолокном

Паспортные данные	Воздушный поток		Номинальное напряжение	Диапазон напряжений	Уровень звукового давления	Уровень звуковой мощности	Подшипники скольжения Sintec Шарикоподшипники	Входная мощность	Номинальная скорость вращения	Диапазон температур	Стандартный срок службы L ₁₀ (20 °C) ebm-papst	Стандартный срок службы L ₁₀ (60 °C) ebm-papst	Ожидаемый срок службы L ₁₀ (РС (40 °C) см. стр. 17	Кривая
	Тип	м³/ч												
512 F		20	11,8	12	10,8...13,2	30	4,5	□	0,8	5 000	-20...+70	50 000 / 20 000	52 500	②
514 F		20	11,8	24	21,6...26,4	30	4,5	□	0,9	5 000	-20...+70	50 000 / 20 000	52 500	②
Модель для работы в температурном диапазоне до +85 °C.														
512 FL-547		11	6,5	12	10,2...13,8	18	3,7	□	0,4	3 000	-20...+85	50 000 / 20 000	52 500	①
512 F-532		20	11,8	12	10,8...13,2	30	4,5	□	0,9	5 000	-20...+85	50 000 / 20 000	52 500	②

Возможны изменения



макс. 33 м³/ч

Осевые вентиляторы постоянного тока

Серия 600 F 60 x 60 x 15 мм



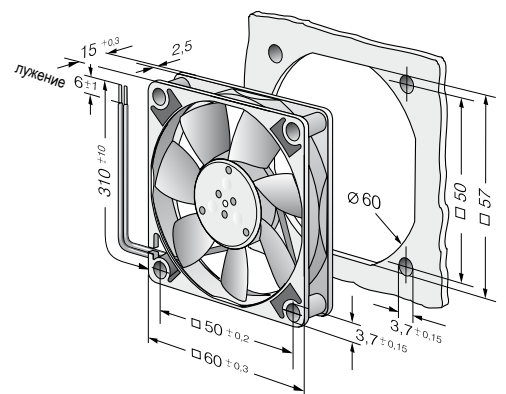
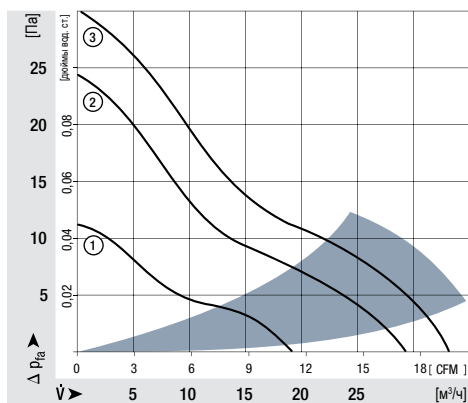
- **Материал изготовления:** Корпус: GRP¹⁾ (PBT)
Крыльчатка: GRP¹⁾ (PA)
- **Направление воздушного потока:** Нагнетание через крепежные поперечины
- **Направление вращения:** Против часовой стрелки, если смотреть на ротор
- **Подключение:** С помощью одножильных проводов сечением AWG 28, TR 64
- **Особенности:** Некоторые модели подходят для работы при высоких температурах окружающей среды
- **Масса:** 30 г

- **Возможны специальные модификации:** (см. главу «Специальные вентиляторы постоянного тока»)
- Сигнал контроля скорости
- Сигнал нормального/ненормального режима работы
- Вход управления ШИМ
- Защита от влаги

1) Пластмасса, армированная стекловолокном

Паспортные данные	Воздушный поток		Номинальное напряжение	Диапазон напряжений	Уровень звукового давления	Уровень звуковой мощности	Подшипники скольжения Siles Шарикоподшипники	Входная мощность	Номинальная скорость вращения	Диапазон температур	Стандартный срок службы L ₁₀ (20 °C) ebt-parst	Стандартный срок службы L ₁₀ (60 °C) ebt-parst	Ожидаемый срок службы L ₁₀ IFC (40 °C) см. стр. 17	Кривая
	Тип	м³/ч												
605 F		29	17,1	5	4,5...5,2	27	4,4	□	1,1	4 000	-20...+50	50 000 / 20 000	52 500	②
612 FL		19	11,2	12	11,5...13,2	16	3,6	□	0,4	2 650	-20...+70	50 000 / 20 000	52 500	①
612 F		29	17,1	12	10,8...13,2	27	4,4	□	1,0	3 900	-20...+70	50 000 / 20 000	52 500	②
612 FH		33	19,4	12	10,0...13,2	31	4,8	□	1,5	4 500	-20...+60	45 000 / 17 500	47 500	③
614 F		29	17,1	24	21,6...26,4	27	4,4	□	1,1	3 900	-20...+70	50 000 / 20 000	52 500	②
614 F/39 H-691		33	19,4	24	16...28	31	4,8	□	1,4	4 500	-20...+60	45 000 / 17 500	47 500	③
Модель для работы в температурном диапазоне до +80/85 °C.														
612 FL-680		19	11,2	12	11,5...14	16	3,6	□	0,5	2 650	-20...+85	50 000 / 20 000	52 500	①
612 F-637		29	17,1	12	10,8...12,6	27	4,4	□	1,0	3 900	-20...+80	50 000 / 20 000	52 500	②

Возможны изменения



макс. 67 м³/ч

Осевые вентиляторы постоянного тока

Серия 620 60 x 60 x 25 мм

Информация



- **Материал изготовления:** Корпус: GRP¹⁾ (PBT)
Крыльчатка: GRP¹⁾ (PA)
Нагнетание через крепежные поперечины
 - **Направление воздушного потока:**
 - **Направление вращения:** По часовой стрелке, если смотреть на ротор
 - **Подключение:** С помощью одножильных проводов сечением AWG 22, TR 64
 - **Особенности:** Двигатель с очень низким уровнем шума
 - **Масса:** 85 г
- **Возможны специальные модификации:** (см. главу «Специальные вентиляторы постоянного тока»)
 - Сигнал контроля скорости
 - Сигнал нормального/ненормального режима работы
 - Сигнал соответствия скорости вращения
 - Внешний датчик температуры
 - Внутренний датчик температуры
 - Вход управления ШИМ
 - Вход для аналогового управляющего сигнала
 - Защита от влаги

1) Пластмасса, армированная стекловолокном

Осевые вентиляторы постоянного тока

Центробежные вентиляторы постоянного тока

Специальные вентиляторы постоянного тока

Компактные вентиляторы A-Spaxx / Greentech EC

Осевые вентиляторы переменного тока

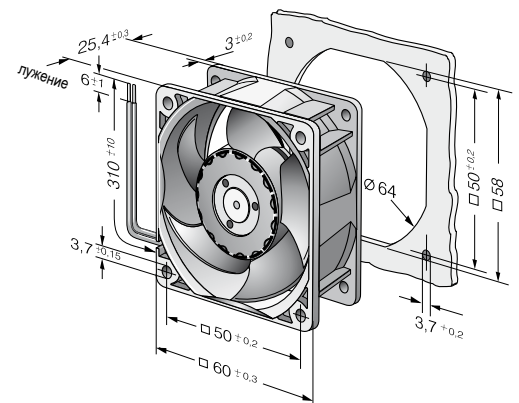
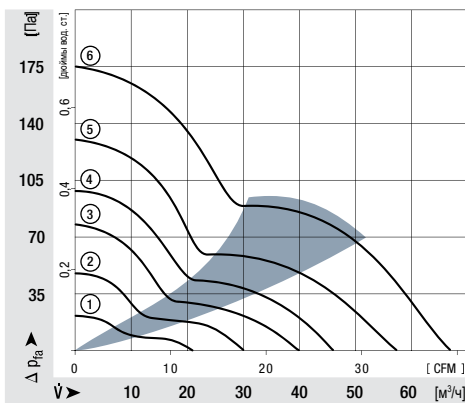
Центробежные вентиляторы переменного тока (AC)

Принадлежности

Представительства

Паспортные данные	Воздушный поток		Номинальное напряжение	Диапазон напряжений	Уровень звукового давления	Уровень звуковой мощности	Подшипники скольжения Sinter Шарикоподшипники	Входная мощность	Номинальная скорость вращения	Диапазон температур	Стандартный срок службы L ₁₀ (20 °C) ebm-papst	Стандартный срок службы L ₁₀ (60 °C) ebm-papst	Ожидаемый срок службы L ₁₀ IEC (40 °C) см. стр. 17	Кривая
	Тип	м³/ч												
622 L		21	12,4	12	8...15	20	3,7	■	0,5	3 200	-20...+85	80 000 / 20 000	135 000	①
622 M		30	17,7	12	8...15	29	4,3	■	1,0	4 550	-20...+75	77 500 / 30 000	127 500	②
622 N		40	23,5	12	8...15	35	4,7	■	1,9	6 100	-20...+70	72 500 / 35 000	117 500	③
622 H		46	27,1	12	8...15	39	5,1	■	2,3	6 850	-20...+70	70 000 / 35 000	117 500	④
622 HH		56	33,0	12	8...15	43	5,6	■	3,5	8 200	-20...+70	65 000 / 32 500	110 000	⑤
622/2 HЗР		67	39,4	12	8...13,2	48	5,9	■	8,0	9 700	-20...+60	52 500 / 32 500	87 500	⑥
624 L		21	12,4	24	18...28	20	3,7	■	1,0	3 200	-20...+70	80 000 / 40 000	135 000	①
624 M		30	17,7	24	12...28	29	4,3	■	1,5	4 550	-20...+70	77 500 / 37 500	130 000	②
624 N		40	23,5	24	12...28	35	4,7	■	2,2	6 100	-20...+70	72 500 / 35 000	117 500	③
624 H		46	27,1	24	18...28	39	5,1	■	2,4	6 850	-20...+70	70 000 / 35 000	117 500	④
624 HH		56	33,0	24	18...28	43	5,6	■	3,6	8 200	-20...+70	65 000 / 32 500	110 000	⑤
624/2 HЗР		67	39,4	24	18...28	48	5,9	■	7,0	9 700	-20...+60	52 500 / 32 500	87 500	⑥
628 HH		56	33,0	48	36...60	43	5,6	■	4,2	8 200	-20...+70	65 000 / 32 500	110 000	⑤

Возможны изменения



макс. 44 м³/ч

Осевые вентиляторы постоянного тока

Серия 630 60 x 60 x 25 мм

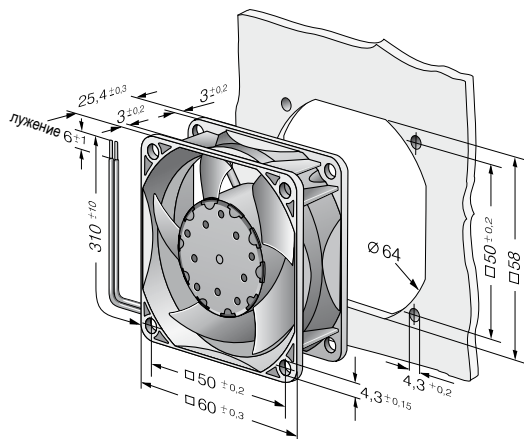
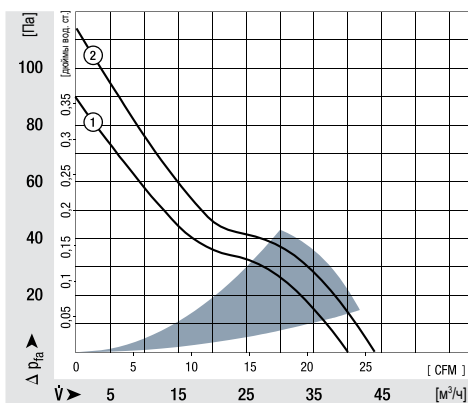


- **Материал изготовления:** Корпус: GRP¹⁾ (PBT)
Крыльчатка: GRP¹⁾ (PA)
Нагнетание через крепежные поперечины
 - **Направление воздушного потока:**
 - **Направление вращения:** По часовой стрелке, если смотреть на ротор
 - **Подключение:** С помощью одножильных проводов сечением AWG 22, TR 64
 - **Особенности:** Разработан для применения в жестких условиях окружающей среды
 - **Масса:** 70 г
- **Возможны специальные модификации:** (см. главу «Специальные вентиляторы постоянного тока»)
 - Сигнал контроля скорости
 - Сигнал нормального/ненормального режима работы
 - Сигнал соответствия скорости вращения
 - Внешний датчик температуры
 - Вход управления ШИМ
 - Вход для аналогового управляющего сигнала
 - Защита от влаги
 - Защита от солевого тумана
 - Степень защиты: IP 54 / IP 68

1) Пластмасса, армированная стекловолокном

Паспортные данные	Воздушный поток		Номинальное напряжение	Диапазон напряжений	Уровень звукового давления	Уровень звуковой мощности	Подшипники скольжения Sinter Шарикоподшипники	Входная мощность	Номинальная скорость вращения	Диапазон температур	Стандартный срок службы L ₁₀ (20 °C) eBm-papst	Стандартный срок службы L ₁₀ (60 °C) eBm-papst	Ожидаемый срок службы L ₁₀ (IPС (40 °C) см. стр. 17	Кривая
	Тип	м ³ /ч												
632 NU	40	23,5	12	6...15	33	5,2	■	1,8	5 900	-20...+70	85 000 / 42 500	142 500	142 500	①
632/2 HPU	44	25,9	12	10,8...13,2	35	5,4	■	1,5	6 300	-20...+70	85 000 / 42 500	142 500	142 500	②
634 NU	40	23,5	24	12...30	34	5,1	■	1,6	5 900	-20...+70	85 000 / 42 500	142 500	142 500	①
638/2 HPU	44	25,9	48	40...60	35	5,4	■	1,8	6 300	-20...+70	85 000 / 42 500	142 500	142 500	②

Возможны изменения



макс. 56 м³/ч

Осевые вентиляторы постоянного тока

Серия 600 N 60 x 60 x 25 мм

Информация

Осевые вентиляторы постоянного тока

Центробежные вентиляторы постоянного тока

Специальные вентиляторы постоянного тока

Компактные вентиляторы A-Spaxx / Greentech EC

Осевые вентиляторы переменного тока

Центробежные вентиляторы переменного тока (AC)

Принадлежности

Представительства

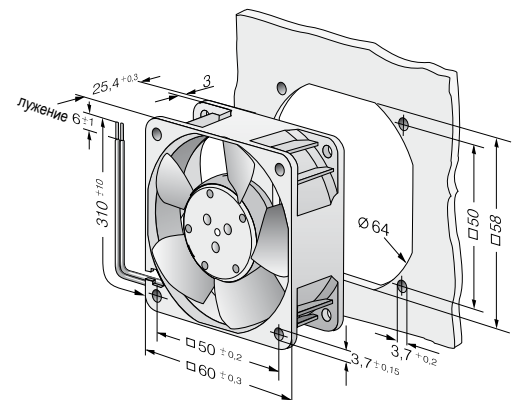
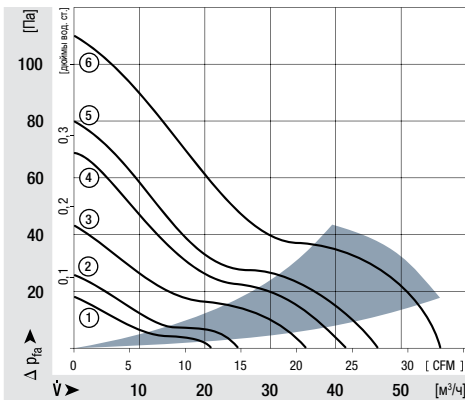


- **Материал изготовления:** Корпус: GRP¹⁾ (PBT)
Крыльчатка: GRP¹⁾ (PA)
Нагнетание через крепежные поперечины
- **Направление воздушного потока:**
- **Направление вращения:** По часовой стрелке, если смотреть на ротор
- **Подключение:** С помощью одножильных проводов сечением AWG 22, TR 64
- **Особенности:** Некоторые модели подходят для работы при высоких температурах окружающей среды до 85 °С
- **Масса:** 66 г

- **Возможны специальные модификации:** (см. главу «Специальные вентиляторы постоянного тока»)
- Сигнал контроля скорости
- Сигнал нормального/ненормального режима работы
- Защита от влаги
- Степень защиты: IP 54 / IP 68

1) Пластмасса, армированная стекловолокном

Паспортные данные		Воздушный поток	Воздушный поток	Номинальное напряжение	Диапазон напряжений	Уровень звукового давления	Уровень звуковой мощности	Подшипники скольжения Sinter Шарикоподшипники	Входная мощность	Номинальная скорость вращения	Диапазон температур	Стандартный срок службы L ₁₀ (20 °С) ebm-papst	Стандартный срок службы L ₁₀ (60 °С) ebm-papst	Ожидаемый срок службы L ₁₀ IEC (40 °С) см. стр. 17	Кривая
Тип	м³/ч	куб. футов/мин	В пост. тока	В пост. тока	дБ(А)	Бел(А)	□ / ■	Вт	об/мин	°С	Часы	Часы	Часы		
612 NGLE	21	12,4	12	8...15	16	3,6	□	0,6	2 500	-20...+85	80 000 / 27 500	135 000	135 000	①	
612 NLE	21	12,4	12	8...15	16	3,6	■	0,4	2 500	-20...+85	80 000 / 27 500	135 000	135 000	①	
612 NGMLE	25	14,7	12	8...15	19	3,9	□	0,7	3 000	-20...+80	80 000 / 32 500	135 000	135 000	②	
612 NMLE	25	14,7	12	8...15	19	3,9	■	0,4	3 000	-20...+85	80 000 / 27 500	135 000	135 000	②	
612 NGME	35	20,6	12	8...15	28	4,6	□	1,2	4 100	-20...+75	80 000 / 35 000	135 000	135 000	③	
612 NME	35	20,6	12	8...15	28	4,6	■	0,8	4 100	-20...+75	80 000 / 35 000	135 000	135 000	③	
612 NN	42	24,7	12	8...15	35	5,0	■	1,5	5 100	-20...+70	70 000 / 35 000	117 500	117 500	④	
612 NH	43	25,3	12	8...15	37	5,3	■	1,8	5 600	-20...+70	70 000 / 35 000	117 500	117 500	⑤	
612 NHH-118	56	33,0	12	8...15	41	5,7	■	2,9	6 800	-20...+70	60 000 / 30 000	102 500	102 500	⑥	
614 NGL	21	12,4	24	18...28	16	3,6	□	1,0	2 500	-20...+70	80 000 / 40 000	135 000	135 000	①	
614 NL	21	12,4	24	18...28	16	3,6	■	0,8	2 500	-20...+70	80 000 / 40 000	135 000	135 000	①	
614 NGML	25	14,7	24	18...28	19	3,9	□	1,2	3 000	-20...+70	80 000 / 40 000	135 000	135 000	②	
614 NML	25	14,7	24	18...28	19	3,9	■	1,0	3 000	-20...+70	80 000 / 40 000	135 000	135 000	②	
614 NGM	35	20,6	24	18...28	28	4,6	□	1,7	4 100	-20...+70	80 000 / 40 000	135 000	135 000	③	
614 NM	35	20,6	24	18...28	28	4,6	■	1,3	4 100	-20...+70	80 000 / 40 000	135 000	135 000	③	
614 NN	42	24,7	24	18...28	35	5,0	■	1,8	5 100	-20...+70	70 000 / 35 000	117 500	117 500	④	
614 NH	43	25,3	24	18...26	37	5,3	■	2,1	5 600	-20...+70	70 000 / 35 000	117 500	117 500	⑤	
614 NHH	56	33,0	24	18...26	41	5,7	■	2,9	6 850	-20...+70	60 000 / 30 000	102 500	102 500	⑥	
614 NHH-119	56	33,0	24	18...28	41	5,7	■	2,9	6 850	-20...+70	60 000 / 30 000	102 500	102 500	⑥	
618 NM	35	20,6	48	36...56	28	4,6	■	1,9	4 100	-20...+70	80 000 / 40 000	135 000	135 000	③	
618 NN	42	24,7	48	36...56	35	5,0	■	2,1	5 100	-20...+65	70 000 / 40 000	117 500	117 500	④	



макс. 41 м³/ч

Осевые вентиляторы постоянного тока

Серия 600 N VARIOFAN 60 x 60 x 25 мм

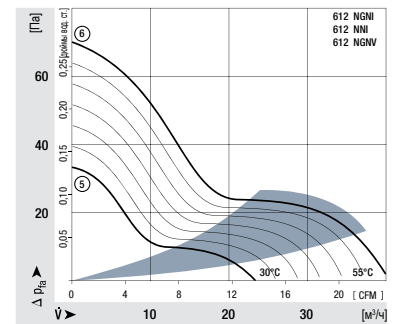
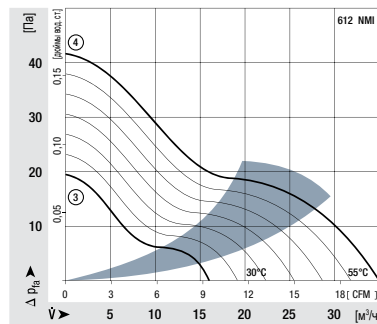
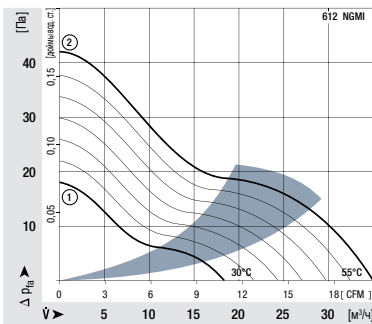


- **Материал изготовления:** Корпус: GRP¹⁾ (PBT)
Крыльчатка: GRP¹⁾ (PA)
Нагнетание через крепежные поперечины
 - **Направление воздушного потока:**
 - **Направление вращения:** По часовой стрелке, если смотреть на ротор
 - **Подключение:** С помощью одножильных проводов сечением AWG 22, TR 64
 - **Особенности:** Автоматическое регулирование скорости вращения с помощью датчика температуры
 - **Масса:** 66 г
- **Возможны специальные модификации:** (см. главу «Специальные вентиляторы постоянного тока»)
 - Сигнал контроля скорости
 - Сигнал нормального/ненормального режима работы
 - Внешний датчик температуры
 - Внутренний датчик температуры
 - Защита от влаги

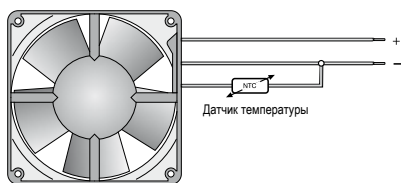
1) Пластмасса, армированная стекловолокном

Паспортные данные		Воздушный поток	Воздушный поток	Номинальное напряжение	Диапазон напряжений	Уровень звукового давления	Уровень звуковой мощности	Подшипники скольжения Siles Шарикоподшипники	Входная мощность	Номинальная скорость вращения	Диапазон температур	Стандартный срок службы L ₁₀ (20 °C) ebm-papst	Стандартный срок службы L ₁₀ (60 °C) ebm-papst	Ожидаемый срок службы L ₁₀ IFC (40 °C) см. стр. 17	Кривая
Тип		м³/ч	куб. футов/мин	В пост. тока	В пост. тока	дБ(А)	Бел(А)	□ / ■	Вт	об/мин	°C	Часы	Часы		
30 °C 55 °C	612 NGMI	18 35	10,6 20,6	12	8...12,6	14 28	3,5 4,6	□	1,3 1,7	2 150 4 100	-20...+65	80 000 / 45 000	135 000	① ②	
30 °C 55 °C	612 NMI	16 35	9,4 20,6	12	8...12,6	16 28	3,6 4,6	■	1,0 1,4	2 400 4 100	-20...+65	80 000 / 45 000	135 000	③ ④	
30 °C 55 °C	612 NGNI	23 41	13,5 24,1	12	8...12,6	18 35	3,8 5,0	□	1,7 2,4	2 900 5 100	-20...+65	70 000 / 40 000	117 500	⑤ ⑥	
30 °C 55 °C	612 NNI	23 41	13,5 24,1	12	8...12,6	18 35	3,8 5,0	■	1,2 1,5	2 900 5 100	-20...+65	70 000 / 40 000	117 500	⑤ ⑥	
30 °C 55 °C	612 NGNV	23 41	13,5 24,1	12	8...12,6	18 35	3,8 5,0	□	1,7 2,4	2 900 5 100	-20...+65	70 000 / 40 000	117 500	⑤ ⑥	

Возможны изменения

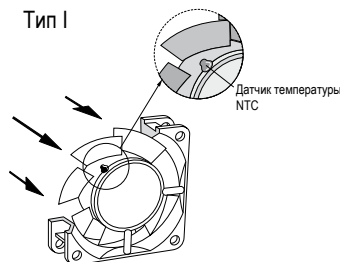


Тип V

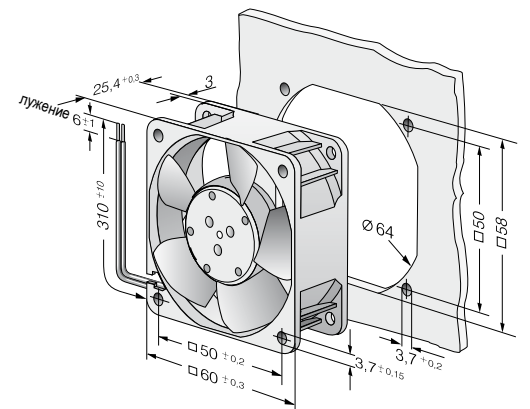


Датчик температуры для регулирования скорости вращения двигателя в комплект поставки не входит. Датчик температуры LZ 370 (см. раздел "Принадлежности").

Тип I



Датчик температуры (резистор NTC) для регулирования скорости вращения двигателя установлен непосредственно на пути движения воздушного потока.



макс. 82 м³/ч

Осевые вентиляторы постоянного тока

Серия 600 J 60 x 60 x 32 мм

Информация

Осевые вентиляторы постоянного тока

Центробежные вентиляторы постоянного тока

Специальные вентиляторы постоянного тока

Компактные вентиляторы ASmaxx / Greentech EC

Осевые вентиляторы переменного тока

Центробежные вентиляторы переменного тока (AC)

Принадлежности

Представительства

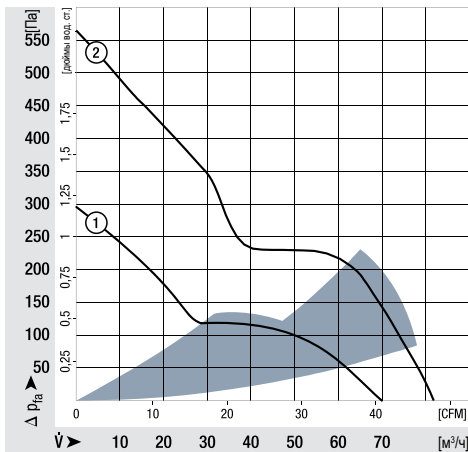


- **Материал изготовления:** Корпус: GRP¹⁾ (PBT)
Крыльчатка: GRP¹⁾ (PA)
Нагнетание через крепежные поперечины
 - **Направление воздушного потока:**
 - **Направление вращения:** По часовой стрелке, если смотреть на ротор
 - **Подключение:** С помощью одножильных проводов сечением AWG 24, TR 64
 - **Масса:** 100 г
- **Возможны специальные модификации:** (см. главу «Специальные вентиляторы постоянного тока»)
 - Сигнал контроля скорости
 - Сигнал нормального/ненормального режима работы
 - Сигнал соответствия скорости вращения
 - Внешний датчик температуры
 - Вход управления ШИМ
 - Вход для аналогового управляющего сигнала
 - Защита от влаги

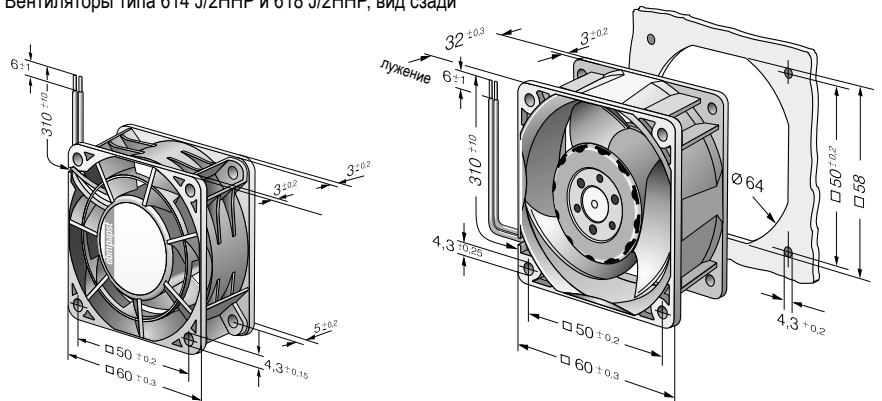
1) Пластмасса, армированная стекловолокном

Паспортные данные	Воздушный поток		Номинальное напряжение	Диапазон напряжений	Уровень звукового давления	Уровень звуковой мощности	Подшипники скольжения Sintec Шарикоподшипники	Входная мощность	Номинальная скорость вращения	Диапазон температур	Стандартный срок службы L ₁₀ (20 °C) ebm-papst	Стандартный срок службы L ₁₀ (60 °C) ebm-papst	Ожидаемый срок службы L ₁₀ IFC (40 °C) см. стр. 17	Кривая
	Тип	м³/ч												
612 JH		70	41,1	12	7...13,6	53	6,4	■	7,7	11 700	-20...+70	57 500 / 27 500	97 500	①
614 JH		70	41,1	24	14...26,4	53	6,4	■	7,7	11 700	-20...+70	57 500 / 27 500	97 500	①
618 JH		70	41,1	48	36...56	53	6,4	■	7,7	11 700	-20...+70	57 500 / 27 500	97 500	①
Типы вентиляторов с направляющими воздушного потока и защитной решеткой.														
614 J/2 NHP		82	48,3	24	18...30	62	7,6	■	14,6	15 000	-20...+75	65 000 / 25 000	110 000	②
618 J/2 NHP		82	48,3	48	38...58	62	7,6	■	14,6	15 000	-20...+75	65 000 / 25 000	110 000	②

Возможны изменения



Вентиляторы типа 614 J/2NHP и 618 J/2NHP, вид сзади



макс. 44 м³/ч

Осевые вентиляторы постоянного тока

Серия 700 F 70 x 70 x 15 мм



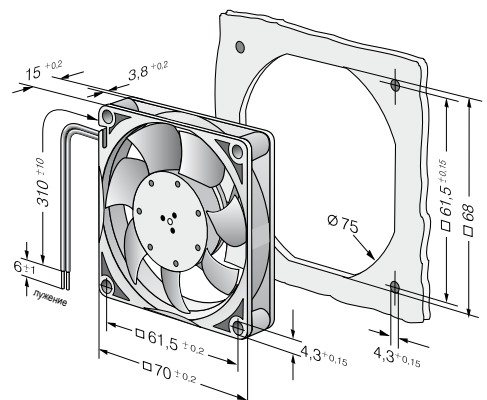
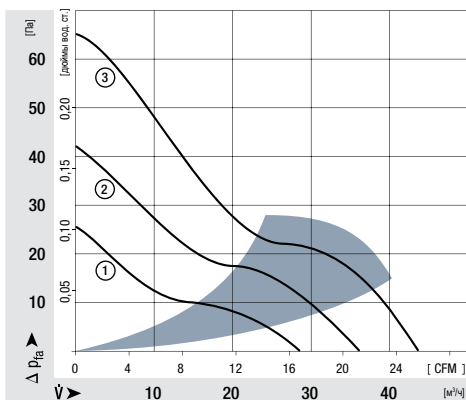
- **Материал изготовления:** Корпус: GRP¹⁾ (PBT)
Крыльчатка: GRP¹⁾ (PA)
 - **Направление воздушного потока:** Нагнетание через крепежные поперечины
 - **Направление вращения:** Против часовой стрелки, если смотреть на ротор
 - **Подключение:** С помощью одножильных проводов сечением AWG 24 ... AWG 28, TR 64
 - **Масса:** 53 г
- **Возможны специальные модификации:** (см. главу «Специальные вентиляторы постоянного тока»)
 - **Сигнал контроля скорости**
 - **Сигнал нормального/ненормального режима работы**
 - **Защита от влаги**

1) Пластмасса, армированная стекловолокном

Паспортные данные	Воздушный поток		Номинальное напряжение	Диапазон напряжений	Уровень звукового давления	Уровень звуковой мощности	Подшипники скольжения Sintec Шарикоподшипники	Входная мощность	Номинальная скорость вращения	Диапазон температур	Стандартный срок службы L ₁₀ (20 °C) ebm-papst	Стандартный срок службы L ₁₀ (60 °C) ebm-papst	Ожидаемый срок службы L ₁₀ IFC (40 °C) см. стр. 17	Кривая
	м³/ч	куб. футов/мин												
712 F/2L-005*	28	16,5	12	8...13,8	25	4,7	□	0,6	3 300	-20...+70	60 000 / 30 000	102 500	102 500	①
712 F/2M-006*	36	21,2	12	8...13,8	32	5,0	□	1,1	4 300	-20...+70	60 000 / 30 000	102 500	102 500	②
712 F	44	25,9	12	8...13,8	38	5,3	□	1,7	5 300	-20...+70	60 000 / 30 000	102 500	102 500	③
714 F	44	25,9	24	18...28	38	5,3	□	1,5	5 300	-20...+70	60 000 / 30 000	102 500	102 500	③

Возможны изменения

*Модификация с 3 контактами Корпус типа Molex 22-01-2035
 Контакты Molex 08-50-0113



макс. 117 м³/ч

Осевые вентиляторы постоянного тока

Серия 8450 80 x 80 x 25 мм

Информация



- **Материал изготовления:** Корпус: GRP¹⁾ (PBT)
Крыльчатка: GRP¹⁾ (PA)
 - **Направление воздушного потока:** Нагнетание через крепежные поперечины
 - **Направление вращения:** Против часовой стрелки, если смотреть на ротор
 - **Подключение:** С помощью одножильных проводов сечением AWG 24, TR 64
 - **Особенности:** Двигатель с очень низким уровнем шума
 - **Масса:** 105 г
- **Возможны специальные модификации:** (см. главу «Специальные вентиляторы постоянного тока»)
 - Сигнал контроля скорости
 - Сигнал нормального/ненормального режима работы
 - Сигнал соответствия скорости вращения
 - Внешний датчик температуры
 - Внутренний датчик температуры
 - Вход управления ШИМ
 - Вход для аналогового управляющего сигнала
 - Защита от влаги

1) Пластмасса, армированная стекловолокном

Осевые вентиляторы постоянного тока

Центробежные вентиляторы постоянного тока

Специальные вентиляторы постоянного тока

Компактные вентиляторы A-Spaxx / Greentech EC

Осевые вентиляторы переменного тока

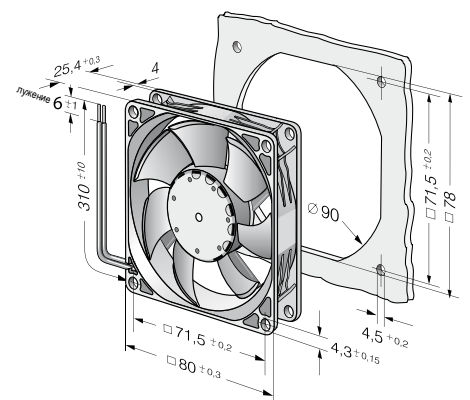
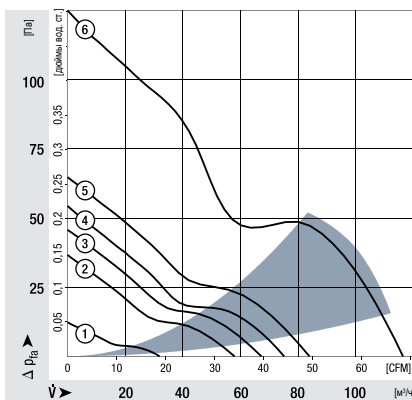
Центробежные вентиляторы переменного тока (AC)

Принадлежности

Представительства

Паспортные данные	Воздушный поток		Номинальное напряжение	Диапазон напряжений	Уровень звукового давления	Уровень звуковой мощности	Подшипники скольжения Sinter Шарикоподшипники	Входная мощность	Номинальная скорость вращения	Диапазон температур	Стандартный срок службы L ₁₀ (20 °C) ebm-papst	Стандартный срок службы L ₁₀ (60 °C) ebm-papst	Ожидаемый срок службы L ₁₀ IPС (40 °C) см. стр. 17	Кривая
	Тип	м³/ч												
8452 GL		32	18,8	12	8...15	14	3,3	□	0,4	1 700	-20...75	80 000 / 35 000	135 000	①
8452 GM		58	34,1	12	8...15	32	4,7	□	1,3	3 100	-20...75	80 000 / 35 000	135 000	②
8452 GN		68	40,0	12	8...15	36	5,0	□	1,8	3 600	-20...70	70 000 / 35 000	117 500	③
Модели вентиляторов с широтно-импульсным управлением 25 кГц и сигналом контроля скорости, работающие по 4-проводной схеме (см. стр. 175).														
8452/2 GHP		75	44,1	12	10,8...13,2	38	5,3	□	2,5	4 000	-20...70	70 000 / 35 000	117 500	④
8452/2 GHNP		83	48,8	12	10,8...13,2	42	5,5	□	3,5	4 400	-20...60	65 000 / 40 000	110 000	⑤
Модели вентиляторов с широтно-импульсным управлением 1–30 кГц и сигналом контроля скорости.														
8452/2 H4P		117	68,8	12	8...15	50	6,4	■	6,8	6 200	-20...70	60 000 / 30 000	102 500	⑥
8454/2 H4P		117	68,8	24	20,0...26,4	50	6,4	■	6,8	6 200	-20...70	60 000 / 30 000	102 500	⑥

Возможны изменения



макс. 79 м³/ч

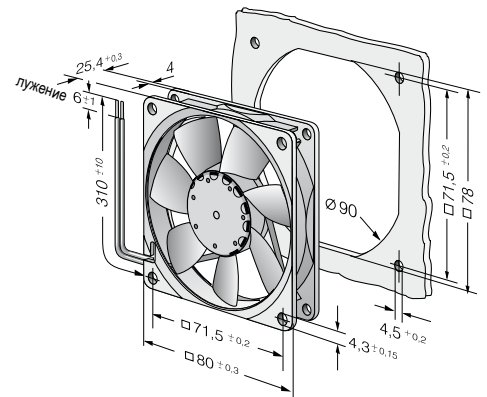
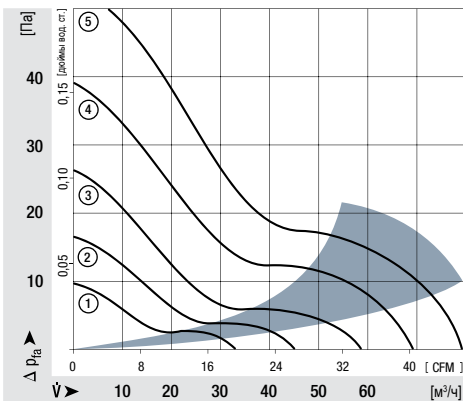
Осевые вентиляторы постоянного тока

Серия 8400 N 80 x 80 x 25 мм



- **Материал изготовления:** Корпус: GRP¹⁾ (PBT)
Крыльчатка: GRP¹⁾ (PA)
Нагнетание через крепежные поперечины
 - **Направление воздушного потока:**
 - **Направление вращения:** Против часовой стрелки, если смотреть на ротор
 - **Подключение:** С помощью одножильных проводов сечением AWG 24, TR 64
 - **Особенности:** Некоторые модели подходят для работы при высоких температурах окружающей среды до 85 °С
 - **Масса:** 95 г
- **Возможны специальные модификации:** (см. главу «Специальные вентиляторы постоянного тока»)
 - Сигнал контроля скорости
 - Сигнал нормального/ненормального режима работы
 - Сигнал соответствия скорости вращения
 - Внешний датчик температуры
 - Внутренний датчик температуры
 - Вход управления ШИМ
 - Вход для аналогового управляющего сигнала
 - Защита от влаги
 - Степень защиты: IP 54 / IP 68
- 1) Пластмасса, армированная стекловолокном

Паспортные данные	Воздушный поток		Номинальное напряжение	Диапазон напряжений		Уровень звукового давления	Уровень звуковой мощности	Подшипники скольжения Sinter Шарикоподшипники	Входная мощность	Номинальная скорость вращения	Диапазон температур	Срок службы L ₁₀ (40 °C)		Кривая
	м³/ч	куб. футов/мин		В пост. тока	В пост. тока							Часы	Часы	
8412 NGL	33	19,4	12	8...15	12	3,5	□	0,5	1 500	-20...+85	80 000 / 27 500	135 000	①	
8412 NLE	33	19,4	12	8...15	17	3,7	■	0,3	1 500	-20...+85	80 000 / 27 500	135 000	①	
8412 NGMLE	45	26,5	12	8...15	19	3,9	□	0,9	2 050	-20...+80	80 000 / 32 500	135 000	②	
8412 NMLE	45	26,5	12	8...15	21	4,0	■	0,6	2 050	-20...+85	80 000 / 27 500	135 000	②	
8412 NGME	58	34,1	12	8...15	26	4,3	□	1,4	2 600	-20...+75	80 000 / 35 000	135 000	③	
8412 NME	58	34,1	12	8...15	27	4,4	■	1,0	2 600	-20...+75	80 000 / 35 000	135 000	③	
8412 NG	69	40,6	12	8...15	32	4,7	□	2,0	3 100	-20...+70	70 000 / 35 000	117 500	④	
8412 N	69	40,6	12	8...15	32	4,7	■	1,7	3 100	-20...+70	70 000 / 35 000	117 500	④	
8412 NH	79	46,5	12	8...13,2	37	5,0	■	2,1	3 600	-20...+70	70 000 / 35 000	117 500	⑤	
8412 NH-217	79	46,5	12	8...15	37	5,0	■	2,5	3 600	-20...+70	70 000 / 35 000	117 500	⑤	
8414 NGL	33	19,4	24	18...28	12	3,5	□	0,9	1 500	-20...+70	80 000 / 40 000	135 000	①	
8414 NL	33	19,4	24	18...28	17	3,7	■	0,8	1 500	-20...+70	80 000 / 40 000	135 000	①	
8414 NGML	45	26,5	24	18...28	19	3,9	□	1,2	2 050	-20...+70	80 000 / 40 000	135 000	②	
8414 NML	45	26,5	24	18...28	21	4,0	■	1,1	2 050	-20...+70	80 000 / 40 000	135 000	②	
8414 NGM	58	34,1	24	18...28	26	4,3	□	1,4	2 600	-20...+70	80 000 / 40 000	135 000	③	
8414 NM	58	34,1	24	18...28	27	4,4	■	1,4	2 600	-20...+70	80 000 / 40 000	135 000	③	
8414 NG	69	40,6	24	18...28	32	4,7	□	2,2	3 100	-20...+70	70 000 / 35 000	117 500	④	
8414 N	69	40,6	24	18...28	32	4,7	■	1,8	3 100	-20...+70	70 000 / 35 000	117 500	④	
8414 NH	79	46,5	24	18...26	37	5,0	■	2,4	3 600	-20...+70	70 000 / 35 000	117 500	⑤	
8414 NH-221	79	46,5	24	18...28	37	5,0	■	2,2	3 600	-20...+70	70 000 / 35 000	117 500	⑤	
8418 N	69	40,6	48	36...56	32	4,7	■	2,0	3 100	-20...+70	70 000 / 35 000	117 500	④	



макс. 58 м³/ч

Осевые вентиляторы постоянного тока

Серия 8400 N VARIOFAN 80 x 80 x 25 мм

Информация

Осевые вентиляторы постоянного тока

Центробежные вентиляторы постоянного тока

Специальные вентиляторы постоянного тока

Компактные вентиляторы A-Spaxx / GreenTech EC

Осевые вентиляторы переменного тока

Центробежные вентиляторы переменного тока (AC)

Принадлежности

Представительства



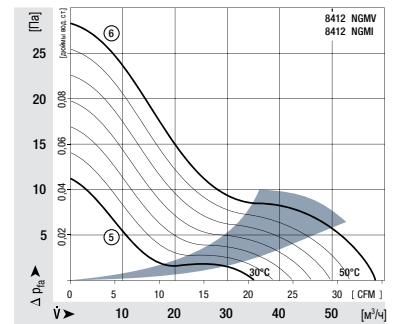
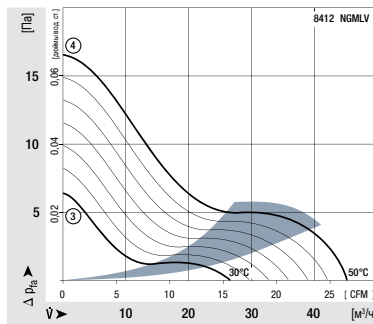
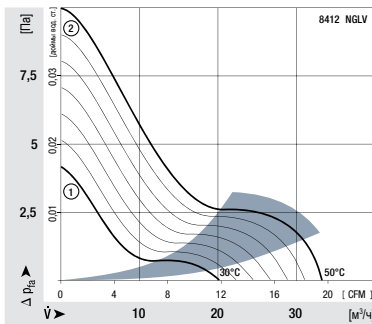
- **Материал изготовления:** Корпус: GRP¹⁾ (PBT)
Крыльчатка: GRP¹⁾ (PA)
Нагнетание через крепежные поперечины
- **Направление воздушного потока:**
- **Направление вращения:** Против часовой стрелки, если смотреть на ротор
- **Подключение:** С помощью одножильных проводов сечением AWG 24, TR 64
- **Особенности:** Автоматическое регулирование скорости вращения с помощью датчика температуры
- **Масса:** 95 г

- **Возможны специальные модификации:** (см. главу «Специальные вентиляторы постоянного тока»)
- Сигнал контроля скорости
- Сигнал нормального/ненормального режима работы
- Внешний датчик температуры
- Внутренний датчик температуры
- Защита от влаги

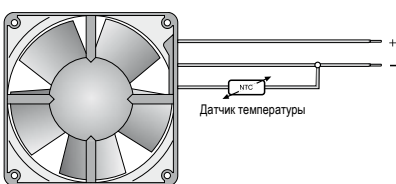
1) Пластмасса, армированная стекловолокном

Паспортные данные		Воздушный поток		Номинальное напряжение	Диапазон напряжений	Уровень звукового давления	Уровень звуковой мощности	Подшипники скольжения Silent Шарикоподшипники	Входная мощность	Номинальная скорость вращения	Диапазон температур	Стандартный срок службы L ₁₀ (20 °C) ebm-papst	Стандартный срок службы L ₁₀ (60 °C) ebm-papst	Ожидаемый срок службы L ₁₀ (PC (40 °C) см. стр. 17)	Кривая
Тип	м³/ч	куб. футов/мин	В пост. тока												
30°C 50°C	8412 NGLV	20	11,8	12	10...14	< 10	< 3	□	0,9	900	-20...+65	80 000 / 45 000	135 000		①
		33	19,4			12	3,5		1,1	1 500					②
30°C 50°C	8412 NGMLV	27	15,9	12	8...14	< 10	3,0	□	1,1	1 200	-20...+65	80 000 / 45 000	135 000		③
		45	26,6			19	3,9		1,5	2 050					④
30°C 50°C	8412 NGMI	35	20,6	12	8...14	< 13	3,5	□	1,4	1 600	-20...+65	80 000 / 45 000	135 000		⑤
		58	34,1			26	4,3		2,0	2 600					⑥

Возможны изменения

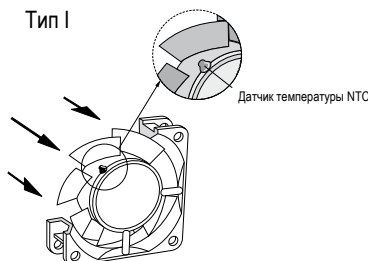


Тип V

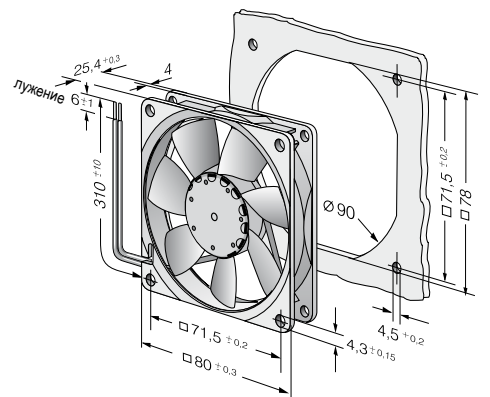


Датчик температуры для регулирования скорости вращения двигателя в комплект поставки не входит. Датчик температуры LZ 370 (см. раздел "Принадлежности").

Тип I



Датчик температуры (резистор NTC) для регулирования скорости вращения двигателя установлен непосредственно на пути движения воздушного потока.



макс. 80 м³/ч

Осевые вентиляторы постоянного тока

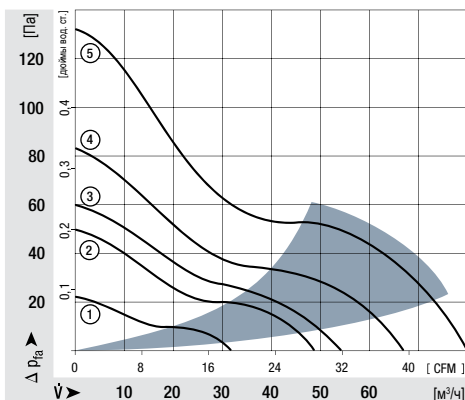
Серия 8300 80 x 80 x 32 мм



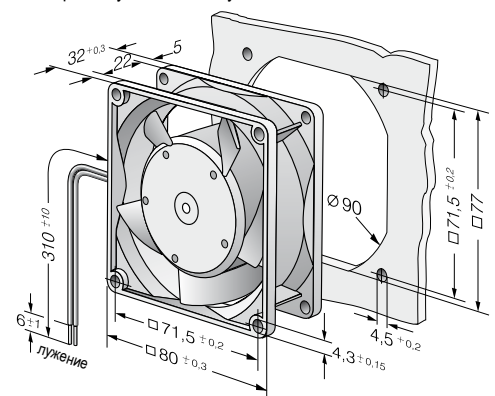
- **Материал изготовления:** Корпус: GRP¹⁾ (PBT)
Крыльчатка: GRP¹⁾ (PA)
Нагнетание через крепежные поперечины
 - **Направление воздушного потока:**
 - **Направление вращения:** По часовой стрелке, если смотреть на ротор
 - **Подключение:** С помощью одножильных проводов сечением AWG 22, TR 64
 - **Масса:** 170 г
- 1) Пластмасса, армированная стекловолокном
- **Возможны специальные модификации:** (см. главу «Специальные вентиляторы постоянного тока»)
 - Сигнал контроля скорости
 - Сигнал нормального/ненормального режима работы
 - Сигнал соответствия скорости вращения
 - Внешний датчик температуры
 - Внутренний датчик температуры
 - Вход управления ШИМ
 - Вход для аналогового управляющего сигнала
 - Защита от влаги
 - Защита от солевого тумана
 - Степень защиты: IP 54 / IP 68

Паспортные данные	Воздушный поток		Номинальное напряжение	Диапазон напряжений	Уровень звукового давления	Уровень звуковой мощности	Подшипники скольжения Sinter Шарикоподшипники	Входная мощность	Номинальная скорость вращения	Диапазон температур	Срок службы		Кривая
	м³/ч	куб. футов/мин									Стандартный срок службы L ₁₀ (20 °C) eBm-papst	Стандартный срок службы L ₁₀ (60 °C) eBm-papst	
Тип	м³/ч	куб. футов/мин	В пост. тока	В пост. тока	дБ(A)	Бел(A)	□ / ■	Вт	об/мин	°C	Часы	Часы	
8312 L	32	18,8	12	6...15	24	4,0	■	1,2	2 000	-20...+75	80 000 / 32 500	135 000	①
8312 M	48	28,3	12	6...15	34	5,0	■	2,2	3 000	-20...+75	70 000 / 27 500	117 500	②
8312	54	31,8	12	6...15	36	5,2	■	2,6	3 300	-20...+75	70 000 / 27 500	117 500	③
8312 HL	67	39,4	12	6...15	43	5,8	■	4,0	4 200	-20...+75	62 500 / 25 000	105 000	④
8312 H	80	47,1	12	6...12,6	48	6,2	■	6,4	5 000	-20...+60	55 000 / 35 000	92 500	⑤
8314 L	32	18,8	24	12...31,5	24	4,0	■	1,0	2 000	-20...+75	80 000 / 32 500	135 000	①
8314 M	48	28,3	24	12...31,5	34	5,0	■	2,3	3 000	-20...+75	70 000 / 27 500	117 500	②
8314	54	31,8	24	12...31,5	36	5,2	■	2,7	3 300	-20...+75	70 000 / 27 500	117 500	③
8314 HL	67	39,4	24	12...31,5	43	5,8	■	4,3	4 200	-20...+75	62 500 / 25 000	105 000	④
8314 H	80	47,1	24	12...28	48	6,2	■	6,0	5 000	-20...+75	55 000 / 22 500	92 500	⑤
8318	54	31,8	48	36...60	36	5,2	■	3,0	3 300	-20...+75	70 000 / 27 500	117 500	③
8318 HL	67	39,4	48	36...60	43	5,8	■	4,2	4 200	-20...+75	62 500 / 25 000	105 000	④
8318 H	80	47,1	48	36...60	48	6,2	■	6,2	5 000	-20...+65	55 000 / 30 000	92 500	⑤

Возможны изменения



Ротор выступает максимум на 0,4 мм



макс. 222 м³/ч

Осевые вентиляторы постоянного тока

Серия 8200 J 80 x 80 x 38 мм

Информация

Осевые вентиляторы постоянного тока

Центробежные вентиляторы постоянного тока

Специальные вентиляторы постоянного тока

Компактные вентиляторы A-Spaaxx / GreenTech EC

Осевые вентиляторы переменного тока

Центробежные вентиляторы переменного тока (AC)

Принадлежности

Представительства



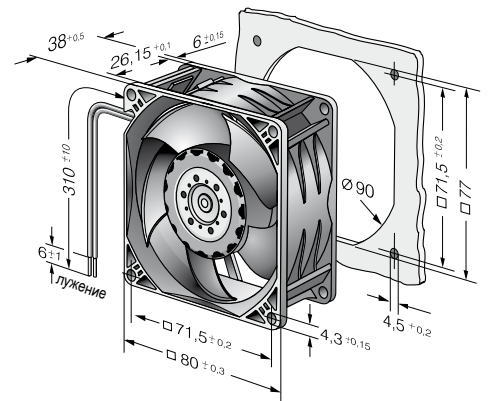
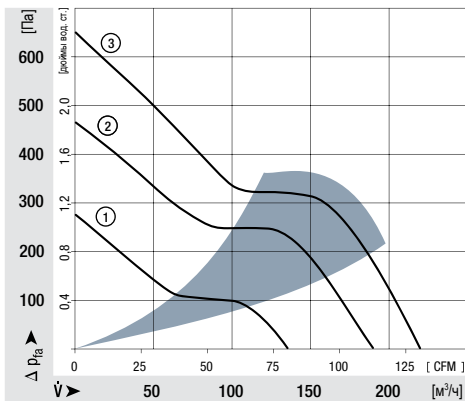
- **Материал изготовления:** Корпус: GRP¹⁾ (PBT)
Крыльчатка: GRP¹⁾ (PA)
Нагнетание через крепежные поперечины
 - **Направление воздушного потока:**
 - **Направление вращения:** Против часовой стрелки, если смотреть на ротор
 - **Подключение:** С помощью одножильных проводов сечением AWG 24 (H3 и H4: AWG 22), TR 64
 - **Масса:** 160 г (H3 и H4: 200 г)
- **Возможны специальные модификации:** (см. главу «Специальные вентиляторы постоянного тока»)
 - Сигнал контроля скорости
 - Сигнал нормального/ненормального режима работы
 - Сигнал соответствия скорости вращения
 - Внешний датчик температуры
 - Внутренний датчик температуры
 - Вход управления ШИМ
 - Вход для аналогового управляющего сигнала
 - Защита от влаги
 - Степень защиты: IP 54 / IP 68
- 1) Пластмасса, армированная стекловолокном

Паспортные данные	Воздушный поток		Номинальное напряжение	Диапазон напряжений		Уровень звукового давления	Уровень звуковой мощности	Подшипники скольжения Sinec Шарикоподшипники	Входная мощность*	Номинальная скорость вращения	Диапазон температур	Стандартный срок службы L ₁₀ (20 °C) ebm-papst	Стандартный срок службы L ₁₀ (60 °C) ebm-papst	Ожидаемый срок службы L ₁₀ (PC) (40 °C) см. стр. 17	Кривая
	Тип	м³/ч		куб. футов/мин	В пост. тока										
8212 JN		132	78	12	7...13,8	55	6,6	■	10	8400	-20...+70	62 500 / 32 500	105 000	①	
8212 JH3 <i>S-Force</i>		190	112	12	6...13,8	66	7,3	■	26*	12 000	-20...+70	55 000 / 27 500	92 500	②	
8212 JH4 <i>S-Force</i>		222	131	12	6...13,8	71	7,8	■	39*	14 000	-20...+70	50 000 / 25 000	85 000	③	
8214 JN		132	78	24	18...26,4	55	6,6	■	11	8400	-20...+70	62 500 / 32 500	105 000	①	
8214 JH3 <i>S-Force</i>		190	112	24	12...27,6	66	7,3	■	26*	12 000	-20...+70	55 000 / 27 500	92 500	②	
8214 JH4 <i>S-Force</i>		222	131	24	12...27,6	71	7,8	■	38*	14 000	-20...+70	50 000 / 25 000	85 000	③	
8218 JN		132	78	48	36...53	55	6,6	■	11	8400	-20...+70	62 500 / 32 500	105 000	①	
8218 JH3 <i>S-Force</i>		190	112	48	36...53	66	7,3	■	25*	12 000	-20...+70	55 000 / 27 500	92 500	②	
8218 JH4 <i>S-Force</i>		222	131	48	20...58	71	7,8	■	36*	14 000	-20...+70	50 000 / 25 000	85 000	③	

Возможны изменения

Модели 8200 JH3 и JH4 также поставляются в качестве стандартных с управлением ШИМ и сигналом контроля скорости вращения. Диапазон регулирования скорости от 2000 об/мин до максимального паспортного значения. Неподвижное состояние при ШИМ = 0%, максимальная скорость при размыкании датчика.

* Потребляемая мощность при свободном воздушном потоке. Эти значения могут быть значительно выше на конкретном месте эксплуатации.



макс. 102 м³/ч

Осевые вентиляторы постоянного тока

Серия 3400 N 92 x 92 x 25 мм



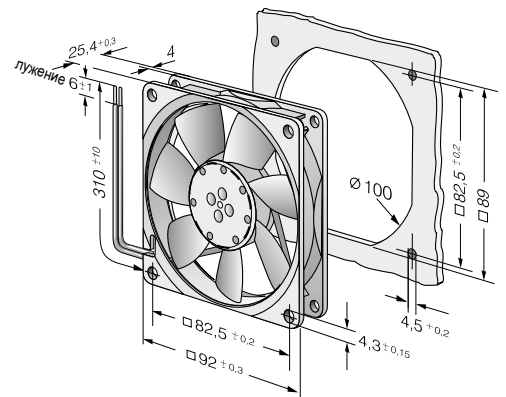
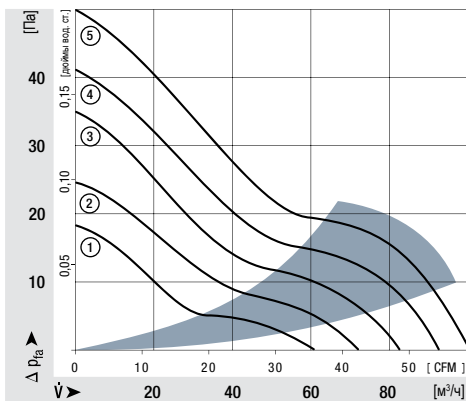
- **Материал изготовления:** Корпус: GRP¹⁾ (PBT)
Крыльчатка: GRP¹⁾ (PA)
Нагнетание через крепежные поперечины
- **Направление воздушного потока:**
- **Направление вращения:** Против часовой стрелки, если смотреть на ротор
- **Подключение:** С помощью одножильных проводов сечением AWG 24, TR 64
- **Масса:** 100 г

- **Возможны специальные модификации:** (см. главу «Специальные вентиляторы постоянного тока»)
- Сигнал контроля скорости
- Сигнал нормального/ненормального режима работы
- Сигнал соответствия скорости вращения
- Внешний датчик температуры
- Внутренний датчик температуры
- Вход управления ШИМ
- Вход для аналогового управляющего сигнала
- Защита от влаги
- Степень защиты: IP 54 / IP 68

1) Пластмасса, армированная стекловолокном

Паспортные данные	Воздушный поток		Номинальное напряжение	Диапазон напряжений	Уровень звукового давления	Уровень звуковой мощности	Подшипники скольжения Siles Шарикоподшипники	Входная мощность	Номинальная скорость вращения	Диапазон температур	Стандартный срок службы L ₁₀ (20 °C) ebm-papst	Стандартный срок службы L ₁₀ (60 °C) ebm-papst	Ожидаемый срок службы L ₁₀ IEC (40 °C) см. стр. 17	Кривая
	м³/ч	куб. футов/мин												
3412 NGL	61	35,9	12	8...15	23	4,0	□	1,1	1 950	-20...+80	80 000 / 22 500	135 000	①	
3412 NLE	61	35,9	12	8...15	23	4,0	■	0,8	1 950	-20...+85	80 000 / 17 500	135 000	①	
3412 NGME	72	42,4	12	8...15	28	4,3	□	1,6	2 300	-20...+75	75 000 / 27 500	127 500	②	
3412 NME	72	42,4	12	8...15	28	4,3	■	1,1	2 300	-20...+75	75 000 / 27 500	127 500	②	
3412 NG	84	49,4	12	8...15	32	4,7	□	1,9	2 700	-20...+70	70 000 / 35 000	117 500	③	
3412 N	84	49,4	12	8...15	32	4,7	■	1,7	2 700	-20...+70	70 000 / 35 000	117 500	③	
3412 NGH	94	55,3	12	8...15	36	5,0	□	2,3	3 000	-20...+70	70 000 / 35 000	117 500	④	
3412 NH	94	55,3	12	8...15	36	5,0	■	2,1	3 000	-20...+70	70 000 / 35 000	117 500	④	
3412 NGHH	102	60,0	12	8...13,2	39	5,1	□	3,2	3 250	-20...+60	70 000 / 45 000	127 500	⑤	
3412 NHH	102	60,0	12	8...13,2	39	5,1	■	2,9	3 250	-20...+60	70 000 / 45 000	127 500	⑤	
3412 NHH-379	102	60,0	12	8...15	39	5,1	■	2,7	3 250	-20...+70	70 000 / 35 000	117 500	⑤	
3414 NGL	61	35,9	24	18...28	23	4,0	□	1,4	1 950	-20...+70	80 000 / 40 000	135 000	①	
3414 NL	61	35,9	24	18...28	23	4,0	■	1,1	1 950	-20...+70	80 000 / 40 000	135 000	①	
3414 NGM	72	42,4	24	18...28	28	4,3	□	1,7	2 300	-20...+70	75 000 / 37 500	127 500	②	
3414 NM	72	42,4	24	18...28	28	4,3	■	1,4	2 300	-20...+70	75 000 / 37 500	127 500	②	
3414 NG	84	49,4	24	18...28	32	4,7	□	2,5	2 700	-20...+70	70 000 / 35 000	117 500	③	
3414 N	84	49,4	24	18...28	32	4,7	■	2,1	2 700	-20...+70	70 000 / 35 000	117 500	③	
3414 NGH	94	55,3	24	18...26	36	5,0	□	3,0	3 000	-20...+70	70 000 / 35 000	117 500	④	
3414 NH	94	55,3	24	18...26	36	5,0	■	2,3	3 000	-20...+70	70 000 / 35 000	117 500	④	
3414 NGHH	102	60,0	24	18...26	39	5,1	□	3,2	3 250	-20...+70	70 000 / 35 000	117 500	⑤	
3414 NGHH-389	102	60,0	24	18...28	39	5,1	□	3,2	3 250	-20...+70	70 000 / 35 000	117 500	⑤	
3414 NHH	102	60,0	24	18...26	39	5,1	■	3,1	3 250	-20...+70	70 000 / 35 000	117 500	⑤	
3414 NHH-386	102	60,0	24	18...28	39	5,1	■	3,2	3 250	-20...+70	70 000 / 35 000	117 500	⑤	
3418 N	84	49,4	48	36...56	32	4,7	■	2,4	2 700	-20...+70	70 000 / 35 000	117 500	③	

Другие модели, рассчитанные на 48 В пост. тока, по запросу.



макс. 84 м³/ч

Осевые вентиляторы постоянного тока

Серия 3400 N VARIOFAN 92 x 92 x 25 мм



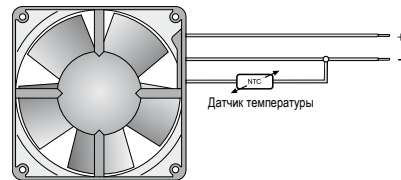
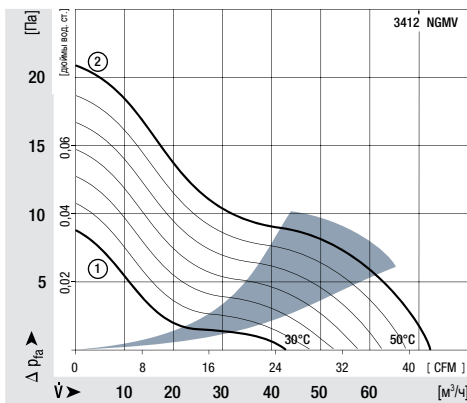
- **Материал изготовления:** Корпус: GRP¹⁾ (PBT)
Крыльчатка: GRP¹⁾ (PA)
- **Направление воздушного потока:** Нагнетание через крепежные поперечины
- **Направление вращения:** Против часовой стрелки, если смотреть на ротор
- **Подключение:** С помощью одножильных проводов сечением AWG 24, TR 64
- **Особенности:** Автоматическое регулирование скорости вращения с помощью датчика температуры
- **Масса:** 100 г

- **Возможны специальные модификации:** (см. главу «Специальные вентиляторы постоянного тока»)
- Сигнал контроля скорости
- Сигнал нормального/ненормального режима работы
- Внешний датчик температуры
- Внутренний датчик температуры
- Защита от влаги

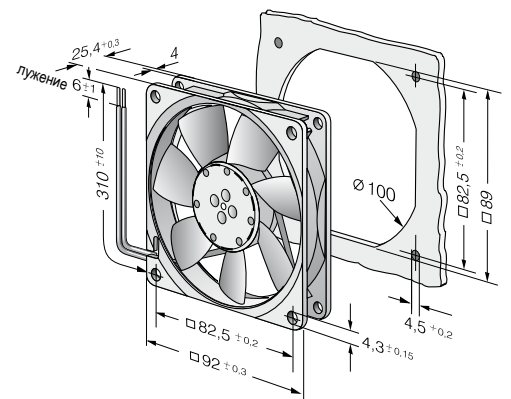
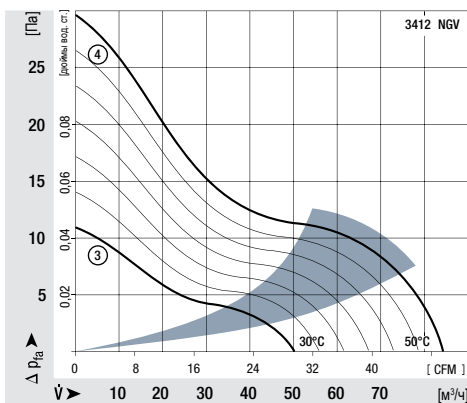
1) Пластмасса, армированная стекловолокном

Паспортные данные		Воздушный поток		Номинальное напряжение	Диапазон напряжений	Уровень звукового давления	Уровень звуковой мощности	Подшипники скольжения Sплес Шарикоподшипники	Входная мощность	Номинальная скорость вращения	Диапазон температур	Стандартный срок службы L ₁₀ (20 °C) ebm-papst	Стандартный срок службы L ₁₀ (60 °C) ebm-papst	Ожидаемый срок службы L ₁₀ IFC (40 °C) см. стр. 17	Кривая
Тип		м³/ч	куб. футов/мин												
30 °C	3412 NGMV	44	25,9	12	8...14	14	3,5	□	1,5	1 400	-20...+65	75 000 / 42 500	127 500		①
50 °C		72	42,4			28	4,3								2,0
30 °C	3412 NGV	50	29,4	12	8...12,6	16	3,7	□	1,6	1 600	-20...+65	75 000 / 42 500	127 500		③
50 °C		84	49,4			32	4,7								2,5

Возможны изменения



Датчик температуры для регулирования скорости вращения двигателя в комплект поставки не входит. Датчик температуры LZ 370 (см. раздел "Принадлежности").



макс. 107 м³/ч

Осевые вентиляторы постоянного тока

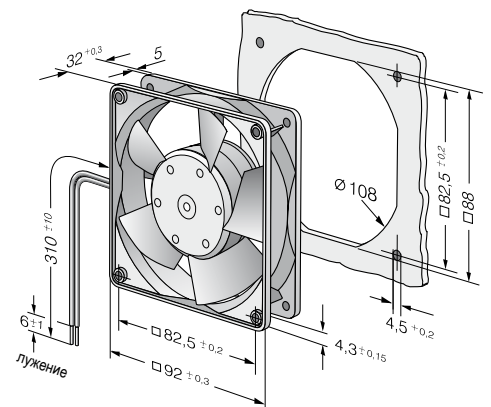
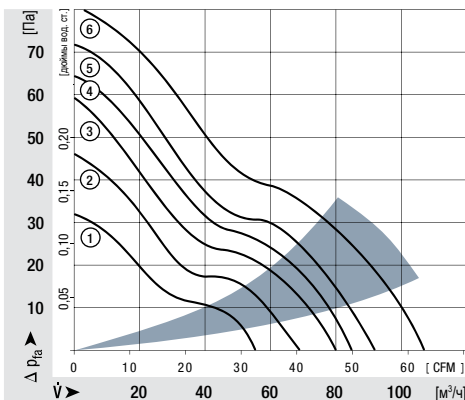
Серия 3300 92 x 92 x 32 мм



- **Материал изготовления:** Корпус: GRP¹⁾ (PBT)
Крыльчатка: GRP¹⁾ (PA)
Нагнетание через крепежные поперечины
 - **Направление воздушного потока:**
 - **Направление вращения:** По часовой стрелке, если смотреть на ротор
 - **Подключение:** С помощью одножильных проводов сечением AWG 24, TR 64
 - **Масса:** 190 г
- **Возможны специальные модификации:** (см. главу «Специальные вентиляторы постоянного тока»)
 - Сигнал контроля скорости
 - Сигнал нормального/ненормального режима работы
 - Сигнал соответствия скорости вращения
 - Внешний датчик температуры
 - Внутренний датчик температуры
 - Вход управления ШИМ
 - Вход для аналогового управляющего сигнала
 - Защита от влаги
 - Защита от солевого тумана
 - Степень защиты: IP 54 / IP 68
- 1) Пластмасса, армированная стекловолокном

Паспортные данные	Воздушный поток		Номинальное напряжение	Диапазон напряжений	Уровень звукового давления	Уровень звуковой мощности	Подшипники скольжения Sinter Шарикоподшипники	Входная мощность	Номинальная скорость вращения	Диапазон температур	Стандартный срок службы L ₁₀ (20 °C) ebt-papst	Стандартный срок службы L ₁₀ (60 °C) ebt-papst	Ожидаемый срок службы L ₁₀ (PC (40 °C) см. стр. 17	Кривая
	Тип	м³/ч												
3312 L	56	33,0	12	6...15	29	4,5	■	1,5	2 150	-20...+75	80 000 / 35 000	135 000	①	
3312 GM	68	40,0	12	6...15	34	4,8	□	1,8	2 600	-20...+75	70 000 / 30 000	117 500	②	
3312 M	68	40,0	12	6...15	34	4,8	■	1,8	2 600	-20...+75	70 000 / 30 000	117 500	②	
3312	80	47,1	12	6...15	37	5,2	■	2,5	3 000	-20...+75	70 000 / 30 000	117 500	③	
3312-177	93	54,7	12	6...15	43	5,7	■	3,5	3 400	-20...+75	65 000 / 27 500	110 000	⑤	
3314 G	80	47,1	24	12...28	37	5,2	□	2,5	3 000	-20...+75	70 000 / 30 000	117 500	③	
3314	80	47,1	24	12...28	37	5,2	■	2,5	3 000	-20...+75	70 000 / 30 000	117 500	③	
3314-140	85	50,0	24	12...28	40	5,4	■	3,0	3 200	-20...+75	70 000 / 30 000	117 500	④	
3314 H	107	63,0	24	12...28	47	6,0	■	5,0	4 000	-20...+75	57 500 / 25 000	97 500	⑥	
3318	80	47,1	48	36...60	37	5,2	■	2,4	3 000	-20...+75	70 000 / 30 000	117 500	③	
3318 H	107	63,0	48	36...60	47	6,0	■	4,9	4 000	-20...+60	57 500 / 32 500	97 500	⑥	

Возможны изменения



макс. 133 м³/ч

Осевые вентиляторы постоянного тока

Серия 3300 N 92 x 92 x 32 мм

Информация

Осевые вентиляторы постоянного тока

Центробежные вентиляторы постоянного тока

Специальные вентиляторы постоянного тока

Компактные вентиляторы A-Spaxx / GreenTech EC

Осевые вентиляторы переменного тока

Центробежные вентиляторы переменного тока (AC)

Принадлежности

Представительства

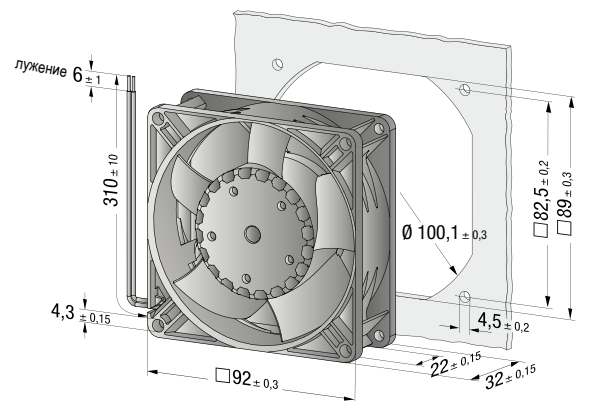
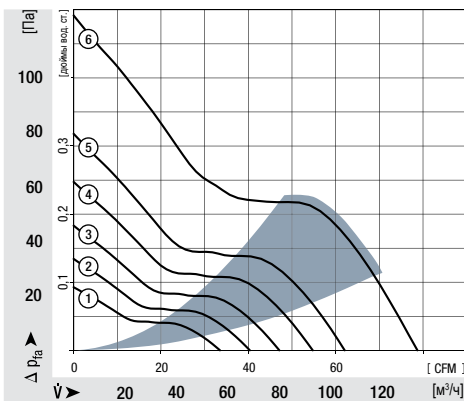


- **Материал изготовления:** Корпус: GRP¹⁾ (PBT)
Крыльчатка: GRP¹⁾ (PA)
Нагнетание через крепежные поперечины
 - **Направление воздушного потока:**
 - **Направление вращения:** По часовой стрелке, если смотреть на ротор
 - **Подключение:** С помощью одножильных проводов сечением AWG 24 UL 1061, TR 64
 - **Масса:** 190 г
- **Возможны специальные модификации:** (см. главу «Специальные вентиляторы постоянного тока»)
 - Сигнал контроля скорости
 - Сигнал нормального/ненормального режима работы
 - Внешний датчик температуры
 - Внутренний датчик температуры
 - Вход управления ШИМ
 - Вход для аналогового управляющего сигнала
 - Защита от влаги
 - Защита от солевого тумана
 - Степень защиты: IP 54 / IP 68

1) Пластмасса, армированная стекловолокном

Паспортные данные	Воздушный поток		Номинальное напряжение	Диапазон напряжений	Уровень звукового давления	Уровень звуковой мощности	Подшипники скольжения Sinter Шарикоподшипники	Входная мощность	Номинальная скорость вращения	Диапазон температур	Стандартный срок службы L ₁₀ (20 °C) ebm-papst	Стандартный срок службы L ₁₀ (60 °C) ebm-papst	Ожидаемый срок службы L ₁₀ (IPS (40 °C) см. стр. 17)	Кривая
	Тип	м ³ /ч												
3312 NL		56	33	12	6...15	23	4,0	■	0,8	1 850	-20...+75	80 000 / 35 000	135 000	①
3312 NM		68	40	12	6...15	29	4,3	■	1,3	2 250	-20...+75	70 000 / 30 000	117 500	②
3312 NN		80	47	12	6...15	34	4,7	■	1,7	2 650	-20...+75	70 000 / 30 000	117 500	③
3312 NH		93	54	12	6...15	36,5	5,0	■	2,5	3 050	-20...+75	65 000 / 27 500	110 000	④
3312 NHH		107	63	12	6...15	40	5,4	■	3,4	3 450	-20...+75	57 500 / 25 000	97 500	⑤
3312 NH3		133	78	12	6...15	48	5,9	■	6,4	4 350	-20...+70	50 000 / 25 000	85 000	⑥

Возможны изменения



макс. 280 м³/ч

Осевые вентиляторы постоянного тока

Серия 3200 J 92 x 92 x 38 мм



- **Материал изготовления:** Корпус: GRP¹⁾ (PBT)
Крыльчатка: GRP¹⁾ (PA)
Нагнетание через крепежные поперечины
 - **Направление воздушного потока:**
 - **Направление вращения:** По часовой стрелке, если смотреть на ротор
 - **Подключение:** С помощью одножильных проводов сечением AWG 24 (H3 и H4: AWG 22), TR 64
 - **Масса:** 240 г (H3 и H4: 280 г)
- **Возможны специальные модификации:** (см. главу «Специальные вентиляторы постоянного тока»)
 - Сигнал контроля скорости
 - Сигнал нормального/ненормального режима работы
 - Сигнал соответствия скорости вращения
 - Внешний датчик температуры
 - Внутренний датчик температуры
 - Вход управления ШИМ
 - Вход для аналогового управляющего сигнала
 - Защита от влаги
 - Степень защиты: IP 54 / IP 68

1) Пластмасса, армированная стекловолокном

Паспортные данные	Воздушный поток		Номинальное напряжение	Диапазон напряжений	Уровень звукового давления	Уровень звуковой мощности	Подшипники скольжения Sintec Шарикоподшипники	Входная мощность*	Номинальная скорость вращения	Диапазон температур	Стандартный срок службы L ₁₀ (20 °C) ebtp-papst	Стандартный срок службы L ₁₀ (60 °C) ebtp-papst	Ожидаемый срок службы L ₁₀ (IPSC(40 °C) см. стр. 17	Кривая
	Тип	м³/ч												
3212 JN	130	76,5	12	7...13,8	51	6,1	■	7,5	6 000	-20 ...+70	70 000 / 35 000	117 500	117 500	①
3212 JH	146	86,0	12	7...15	55	6,4	■	9,0	6 800	-20 ...+70	70 000 / 35 000	117 500	117 500	②
3212 JH3 <i>S-Force</i>	237	139,5	12	6...13,8	69	7,8	■	31,0*	11 000	-20 ...+70	65 000 / 32 500	110 000	110 000	③
3212 JH4 <i>S-Force</i>	280	164,8	12	6...13,8	73	8,2	■	50,0*	13 000	-20 ...+70	60 000 / 30 000	110 000	110 000	④
3214 JN	130	76,5	24	11...28	51	6,1	■	6,5	6 000	-20 ...+70	70 000 / 35 000	117 500	117 500	①
3214 JH	146	86,0	24	12...30	55	6,4	■	9,0	6 800	-20 ...+70	70 000 / 35 000	117 500	117 500	②
3214 JH3 <i>S-Force</i>	237	139,5	24	12...27,6	69	7,8	■	30,0*	11 000	-20 ...+70	65 000 / 32 500	110 000	110 000	③
3214 JH4 <i>S-Force</i>	280	164,8	24	12...27,6	73	8,2	■	50,0*	13 000	-20 ...+70	60 000 / 30 000	110 000	110 000	④
3218 JN	130	76,5	48	36...56	51	6,1	■	7,0	6 000	-20 ...+70	70 000 / 35 000	117 500	117 500	①
3218 JH	146	86,0	48	36...53	55	6,4	■	9,5	6 800	-20 ...+70	70 000 / 35 000	117 500	117 500	②
3218 JH3 <i>S-Force</i>	237	139,5	48	20...58,0	69	7,8	■	29,0*	11 000	-20 ...+70	65 000 / 32 500	110 000	110 000	③
3218 JH4 <i>S-Force</i>	280	164,8	48	20...58,0	73	8,2	■	50,0*	13 000	-20 ...+70	60 000 / 30 000	110 000	110 000	④

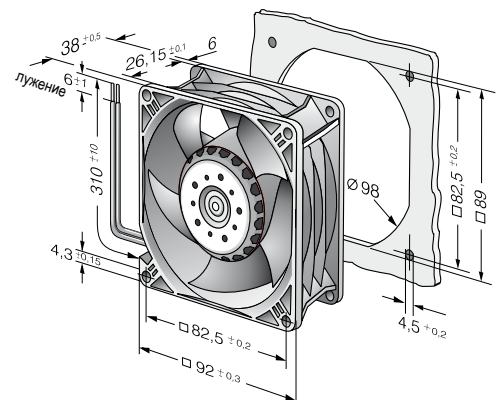
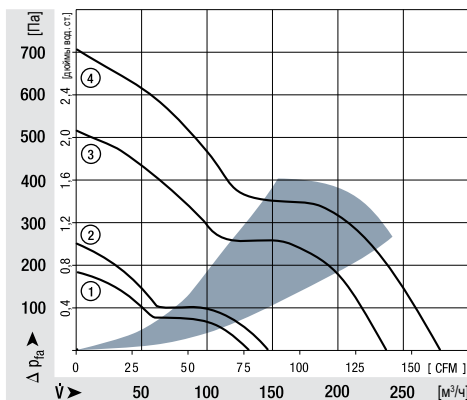
Возможны изменения

Модели 3200 JH3 и JH4 также поставляются в качестве стандартных с управлением ШИМ и сигналом контроля скорости вращения.

Диапазон регулирования скорости от 2000 об/мин до максимального паспортного значения.

Неподвижное состояние при ШИМ = 0%, максимальная скорость при размыкании датчика.

* Потребляемая мощность при свободном воздушном потоке. Эти значения могут быть значительно выше на конкретном месте эксплуатации.



макс. 270 м³/ч
S-Panther

Осевые вентиляторы постоянного тока

Серия 3250 J 92 x 92 x 38 мм

Информация



- **Материал изготовления:** Корпус: GRP¹⁾ (PBT)
Крыльчатка: GRP¹⁾ (PA)
Нагнетание через крепежные поперечины
 - **Направление воздушного потока:**
 - **Направление вращения:** По часовой стрелке, если смотреть на ротор
 - **Подключение:** С помощью одножильных проводов сечением AWG 22, TR 64
 - **Масса:** 240 г
- **Возможны специальные модификации:** (см. главу «Специальные вентиляторы постоянного тока»)
 - Сигнал контроля скорости
 - Сигнал нормального/ненормального режима работы
 - Внешний датчик температуры
 - Внутренний датчик температуры
 - Вход управления ШИМ
 - Вход для аналогового управляющего сигнала
 - Защита от влаги
 - Защита от солевого тумана
 - Степень защиты: IP 54 / IP 68

1) Пластмасса, армированная стекловолокном

Осевые вентиляторы постоянного тока

Центробежные вентиляторы постоянного тока

Специальные вентиляторы постоянного тока

Компактные вентиляторы A-Spaxx / GreenTech EC

Осевые вентиляторы переменного тока

Центробежные вентиляторы переменного тока (AC)

Принадлежности

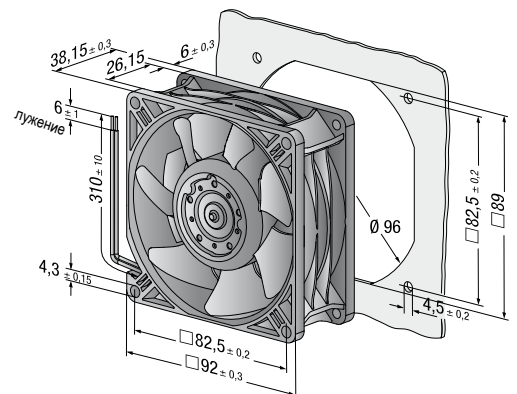
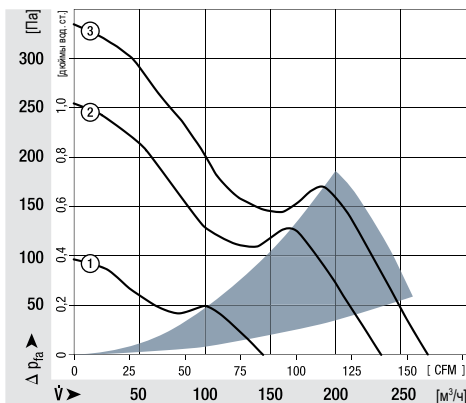
Представительства

Паспортные данные	Воздушный поток		Номинальное напряжение	Диапазон напряжений	Уровень звукового давления	Уровень звуковой мощности	Подшипники скольжения Sintec Шарикоподшипники	Входная мощность*	Номинальная скорость вращения	Диапазон температур	Стандартный срок службы L ₁₀ (20 °C) ebm-papst	Стандартный срок службы L ₁₀ (60 °C) ebm-papst	Ожидаемый срок службы L ₁₀ IPS (40 °C) см. стр. 17	Кривая
	Тип	м³/ч												
3258 JHP		145	85	48	36...56	47	5,8	■	5,3	4 100	-20...+70	85 000 / 42 500	142 500	①
3258 JNHP		235	138	48	36...56	59	7,2	■	22,6	6 650	-20...+70	80 000 / 40 000	135 000	②
3258 JNZP		270	158	48	36...56	63	7,7	■	34,3	7 600	-20...+70	75 000 / 37 500	127 500	③

Возможны изменения

Модификации 12 В и 24 В поставляются по запросу.

* Потребляемая мощность при свободном воздушном потоке. Эти значения могут быть значительно выше на конкретном месте эксплуатации.



макс. 170 м³/ч

Осевые вентиляторы постоянного тока

Серия 4400 F 119 x 119 x 25 мм



- **Материал изготовления:** Корпус: GRP¹⁾ (PBT)
Крыльчатка: GRP¹⁾ (PA)
Нагнетание через крепежные поперечины
- **Направление воздушного потока:**
- **Направление вращения:** Против часовой стрелки, если смотреть на ротор
- **Подключение:** С помощью одножильных проводов сечением AWG 24, TR 64
- **Особенности:** Поставляются шарикоподшипники и подшипники скольжения
- **Масса:** 175 г

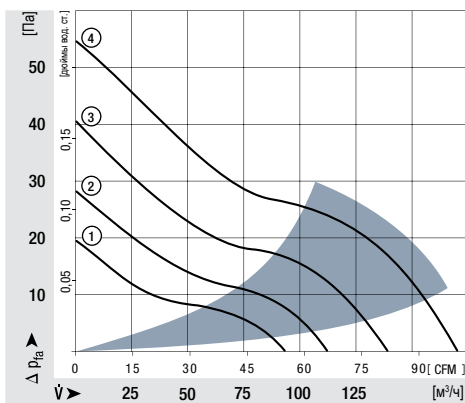
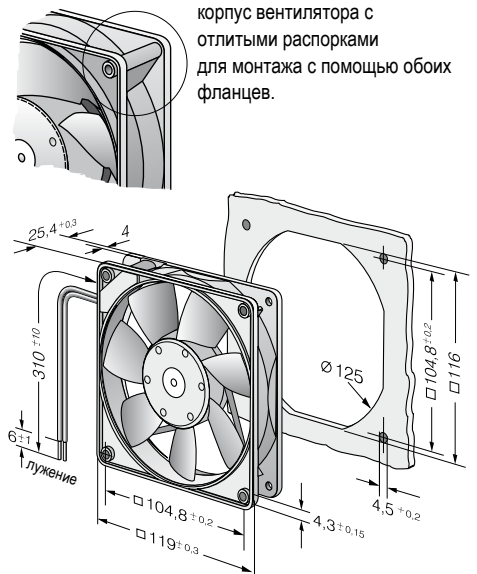
- **Возможны специальные модификации:** (см. главу «Специальные вентиляторы постоянного тока»)
- Сигнал контроля скорости
- Сигнал нормального/ненормального режима работы
- Сигнал соответствия скорости вращения
- Внешний датчик температуры
- Внутренний датчик температуры
- Вход управления ШИМ
- Вход для аналогового управляющего сигнала
- Защита от влаги

1) Пластмасса, армированная стекловолокном

Паспортные данные	Воздушный поток		Номинальное напряжение	Диапазон напряжений		Уровень звукового давления	Уровень звуковой мощности	Подшипники скольжения Sinter Шарикоподшипники	Входная мощность	Номинальная скорость вращения	Диапазон температур	Стандартный срок службы L ₁₀ (20 °C) ebm-papst	Стандартный срок службы L ₁₀ (60 °C) ebm-papst	Ожидаемый срок службы L ₁₀ (РС (40 °C) см. стр. 17	Кривая
	м³/ч	куб. футов/мин		В пост. тока	В пост. тока										
4412 FGL	94	55	12	7...14	26	3,9	□	1,3	1 600	-20...+75	80 000 / 35 000	135 000	①		
4412 FGML	114	67	12	7...12,6	32	4,3	□	2,0	1 950	-20...+75	75 000 / 32 500	127 500	②		
4412 FML	114	67	12	7...12,6	32	4,3	■	2,0	1 950	-20...+75	75 000 / 32 500	127 500	②		
4412 FGM	140	82	12	7...12,6	38	4,8	□	3,2	2 400	-20...+75	70 000 / 30 000	117 500	③		
4412 FM	140	82	12	7...12,6	38	4,8	■	3,2	2 400	-20...+75	70 000 / 30 000	117 500	③		
4412 FG	170	100	12	8...12,6	43	5,3	□	5,3	2 900	-20...+60	60 000 / 37 500	102 500	④		
4412 F	170	100	12	8...12,6	43	5,3	■	5,3	2 900	-20...+60	60 000 / 37 500	102 500	④		
4414 FL	94	55	24	18...28	26	3,9	■	1,2	1 600	-20...+75	80 000 / 35 000	135 000	①		
4414 FM	140	82	24	12...28	38	4,8	■	3,1	2 400	-20...+75	70 000 / 30 000	117 500	③		
4414 FG	170	100	24	12...28	43	5,3	□	5,0	2 900	-20...+60	60 000 / 37 500	102 500	④		
4414 F	170	100	24	12...28	43	5,3	■	5,0	2 900	-20...+60	60 000 / 37 500	102 500	④		
4418 FG	170	100	48	28...53	43	5,3	□	5,4	2 900	-20...+60	60 000 / 37 500	102 500	④		
4418 F	170	100	48	28...53	43	5,3	■	5,4	2 900	-20...+60	60 000 / 37 500	102 500	④		

Возможны изменения

Поставляется по запросу: корпус вентилятора с отлитыми распорками для монтажа с помощью обоих фланцев.



макс. 225 м³/ч

Осевые вентиляторы постоянного тока

Серия 4400 FN 119 x 119 x 25 мм

Информация

Осевые вентиляторы постоянного тока

Центробежные вентиляторы постоянного тока

Специальные вентиляторы постоянного тока

Компактные вентиляторы A-Spaxx / GreenTech EC

Осевые вентиляторы переменного тока

Центробежные вентиляторы переменного тока (AC)

Принадлежности

Представительства

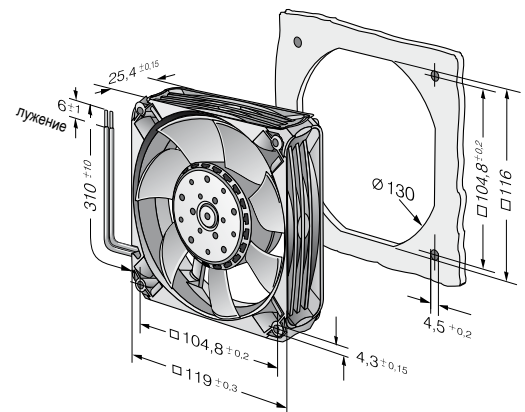
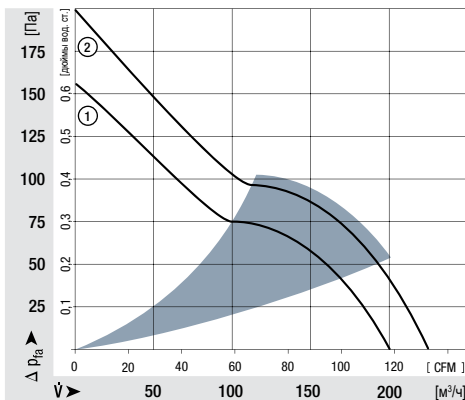


- **Материал изготовления:** Корпус: GRP¹⁾ (PBT)
Крыльчатка: GRP¹⁾ (PA)
Нагнетание через крепежные поперечины
- **Направление воздушного потока:**
- **Направление вращения:** Против часовой стрелки, если смотреть на ротор
- **Подключение:** С помощью одножильных проводов сечением AWG 22, TR 64
- **Масса:** 240 г
- **Возможны специальные модификации:** (см. главу «Специальные вентиляторы постоянного тока»)
 - Сигнал контроля скорости
 - Сигнал нормального/ненормального режима работы
 - Сигнал соответствия скорости вращения
 - Внешний датчик температуры
 - Внутренний датчик температуры
 - Вход управления ШИМ
 - Вход для аналогового управляющего сигнала
 - Защита от влаги

1) Пластмасса, армированная стекловолокном

Паспортные данные	Воздушный поток		Номинальное напряжение	Диапазон напряжений	Уровень звукового давления	Уровень звуковой мощности	Подшипники скольжения Sintec Шарикоподшипники	Входная мощность	Номинальная скорость вращения	Диапазон температур	Стандартный срок службы L ₁₀ (20 °C) ebm-papst	Стандартный срок службы L ₁₀ (60 °C) ebm-papst	Ожидаемый срок службы L ₁₀ IEC (40 °C) см. стр. 17	Кривая
	Тип	м ³ /ч												
4412 FNN	225	132	12	9...13,2	55	6,7	■	12	5 400	-20...+70	60 000 / 30 000	102 500	②	
4414 FNN	200	118	24	14...28	52	6,5	■	8,3	4 850	-20...+70	60 000 / 30 000	102 500	①	
4414 FNN	225	132	24	18...26,4	55	6,7	■	12	5 400	-20...+70	60 000 / 30 000	102 500	②	
4418 FNN	225	132	48	36...53	55	6,7	■	12	5 400	-20...+70	60 000 / 30 000	102 500	②	

Возможны изменения



макс. 204 м³/ч

Осевые вентиляторы постоянного тока

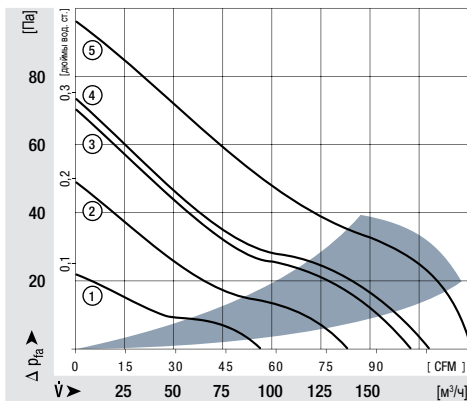
Серия 4300 119 x 119 x 32 мм



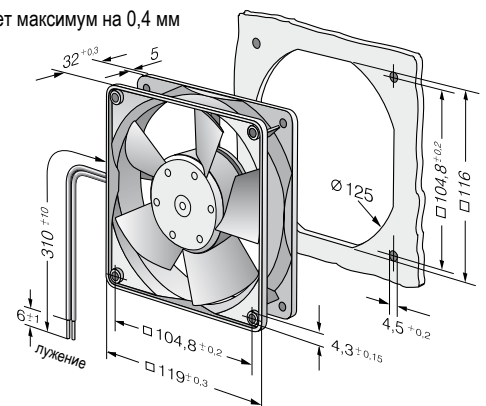
- **Материал изготовления:** Корпус: GRP¹⁾ (PBT)
Крыльчатка: GRP¹⁾ (PA)
 - **Направление воздушного потока:** Нагнетание через крепежные поперечины
 - **Направление вращения:** По часовой стрелке, если смотреть на ротор
 - **Подключение:** С помощью одножильных проводов сечением AWG 22, TR 64
 - **Особенности:** Поставляются шарикоподшипники и подшипники скольжения
 - **Масса:** 220 г
- 1) Пластмасса, армированная стекловолокном
- **Возможны специальные модификации:** (см. главу «Специальные вентиляторы постоянного тока»)
 - Сигнал контроля скорости
 - Сигнал нормального/ненормального режима работы
 - Сигнал соответствия скорости вращения
 - Внешний датчик температуры
 - Внутренний датчик температуры
 - Вход управления ШИМ
 - Вход для аналогового управляющего сигнала
 - Защита от влаги
 - Защита от солевого тумана
 - Степень защиты: IP 54 / IP 68

Паспортные данные	Воздушный поток		Номинальное напряжение	Диапазон напряжений	Уровень звукового давления	Уровень звуковой мощности	Подшипники скольжения Siles Шарикоподшипники	Входная мощность	Номинальная скорость вращения	Диапазон температур	Стандартный срок службы L ₁₀ (20 °C) ebmpapst	Стандартный срок службы L ₁₀ (60 °C) ebmpapst	Ожидаемый срок службы L ₁₀ (PC (40 °C) см. стр. 17	Кривая
	Тип	м ³ /ч												
4312 GL	95	56	12	6...15	30	4,3	□	1,2	1 550	-20...+75	80 000 / 35 000	135 000	①	
4312 L	95	56	12	6...15	30	4,3	■	1,2	1 550	-20...+75	80 000 / 35 000	135 000	①	
4312 GM	140	82	12	6...15	39	5,3	□	3,1	2 300	-20...+75	70 000 / 30 000	117 500	②	
4312 M	140	82	12	6...15	39	5,3	■	3,1	2 300	-20...+75	70 000 / 30 000	117 500	②	
4312 G	170	100	12	6...15	45	5,8	□	5,0	2 800	-20...+70	62 500 / 30 000	105 000	③	
4312	170	100	12	6...15	45	5,8	■	5,0	2 800	-20...+70	62 500 / 30 000	105 000	③	
4312-179	204	120	12	6...13,2	51	6,4	■	9,4	3 400	-20...+65	47 500 / 27 500	80 000	⑤	
4314 L	95	56	24	12...28	30	4,3	■	1,2	1 550	-20...+75	80 000 / 35 000	135 000	①	
4314 M	140	82	24	12...28	39	5,3	■	2,8	2 300	-20...+75	70 000 / 30 000	117 500	②	
4314 G	170	100	24	12...28	45	5,8	□	4,7	2 800	-20...+75	62 500 / 27 500	105 000	③	
4314	170	100	24	12...28	45	5,8	■	5,0	2 800	-20...+75	62 500 / 27 500	105 000	③	
4314-147	180	106	24	12...28	47	6,1	■	4,7	3 000	-20...+75	57 500 / 25 000	80 000	④	
4314-180	204	120	24	12...26	51	6,4	■	8,5	3 400	-20...+70	45 000 / 22 500	75 000	⑤	
4318 M	140	82	48	36...56	39	5,3	■	3,6	2 300	-20...+75	70 000 / 30 000	117 500	②	
4318	170	100	48	36...53	45	5,8	■	5,1	2 800	-20...+75	62 500 / 27 500	105 000	③	

Возможны изменения



Ротор выступает максимум на 0,4 мм



макс. 170 м³/ч

Осевые вентиляторы постоянного тока

Серия 4300 VARIOFAN 119 x 119 x 32 мм

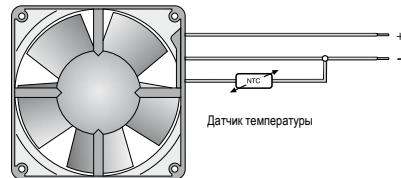
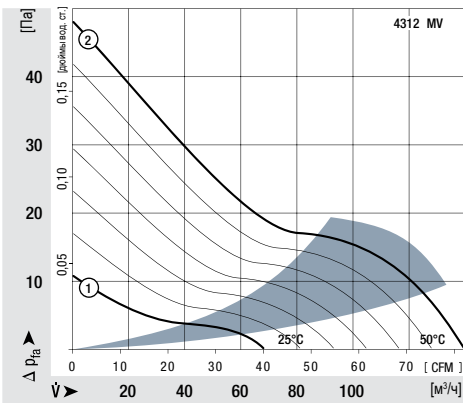


- **Материал изготовления:** Корпус: GRP¹⁾ (PBT)
Крыльчатка: GRP¹⁾ (PA)
 - **Направление воздушного потока:** Нагнетание через крепежные поперечины
 - **Направление вращения:** По часовой стрелке, если смотреть на ротор
 - **Подключение:** С помощью одножильных проводов сечением AWG 22, TR 64
 - **Особенности:** Скорость автоматически регулируется в зависимости от требуемой степени охлаждения
 - **Масса:** 220 г
- Возможны специальные модификации:** (см. главу «Специальные вентиляторы постоянного тока»)
- Сигнал контроля скорости
 - Сигнал нормального/ненормального режима работы
 - Сигнал соответствия скорости вращения
 - Внешний датчик температуры
 - Внутренний датчик температуры
 - Вход управления ШИМ
 - Вход для аналогового управляющего сигнала
 - Защита от влаги

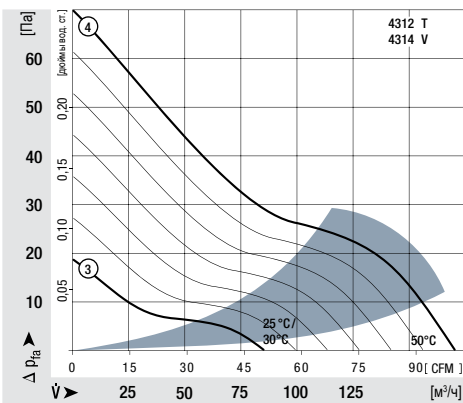
1) Пластмасса, армированная стекловолокном

Паспортные данные		Воздушный поток		Номинальное напряжение	Диапазон напряжений	Уровень звукового давления	Уровень звуковой мощности	Подшипники скольжения Siles Шарикоподшипники	Входная мощность	Номинальная скорость вращения	Диапазон температур	Стандартный срок службы L ₁₀ (20 °C) ebm-papst	Стандартный срок службы L ₁₀ (60 °C) ebm-papst	Ожидаемый срок службы L ₁₀ IFC (40 °C) см. стр. 17	Кривая
Тип	м³/ч	куб. футов/мин	В пост. тока												
25°C 50°C	4312 MT	65	38	12	8...15	25	3,9	■	1,1	1 100	-20...+65	70 000 / 40 000	117 500		①
		138	81			39	5,3		3,3	2 300					②
25°C 50°C	4312 T	85	50	12	8...13,2	29	4,2	■	1,7	1 400	-20...+65	65 000 / 35 000	110 000		③
		170	100			45	5,8		5,0	2 800					④
30°C 50°C	4314 T	85	50	24	18...32	29	4,2	■	1,6	1 400	-20...+65	65 000 / 35 000	110 000		③
		170	100			45	5,8		4,8	2 800					④

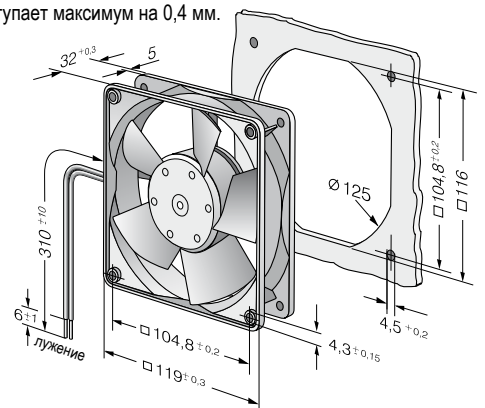
Возможны изменения



Датчик температуры для регулирования скорости вращения двигателя в комплект поставки не входит. Датчик температуры LZ 370 (см. раздел "Принадлежности").



Ротор выступает максимум на 0,4 мм.



макс. 205 м³/ч

Осевые вентиляторы постоянного тока

Серия 4400 119 x 119 x 38 мм



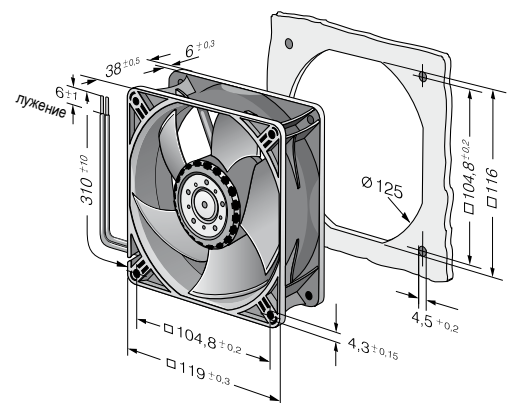
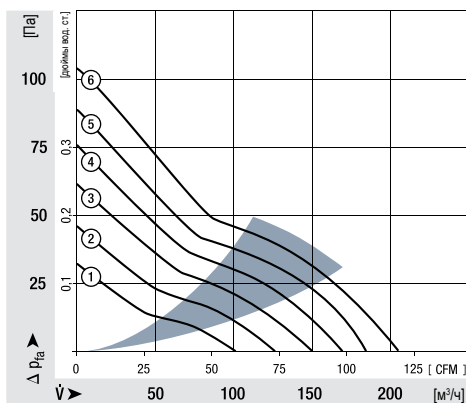
- **Материал изготовления:** Корпус: GRP¹⁾ (PBT)
Крыльчатка: GRP¹⁾ (PA)
 - **Направление воздушного потока:** Нагнетание через крепежные поперечины
 - **Направление вращения:** По часовой стрелке, если смотреть на ротор
 - **Подключение:** С помощью одножильных проводов сечением AWG 24, TR 64
 - **Масса:** 270 г
- **Возможны специальные модификации:** (см. главу «Специальные вентиляторы постоянного тока»)
 - Сигнал контроля скорости
 - Сигнал нормального/ненормального режима работы
 - Сигнал соответствия скорости вращения
 - Внешний датчик температуры
 - Внутренний датчик температуры
 - Вход управления ШИМ
 - Вход для аналогового управляющего сигнала
 - Защита от влаги
 - Степень защиты: IP 54

1) Пластмасса, армированная стекловолокном

Паспортные данные	Воздушный поток		Номинальное напряжение	Диапазон напряжений	Уровень звукового давления	Уровень звуковой мощности	Подшипники скольжения Siles Шарикоподшипники	Входная мощность	Номинальная скорость вращения	Диапазон температур	Стандартный срок службы L ₁₀ (20 °C) ebt-pepst	Стандартный срок службы L ₁₀ (60 °C) ebt-pepst	Ожидаемый срок службы L ₁₀ FS (40 °C) см. стр. 17	Кривая
	Тип	м³/ч												
4412 L	150	88	12	7...14	37	5,0	■	2,2	2 700	-20...+80	67 500 / 22 500	115 000	③	
4412 ML	168	99	12	7...15	40	5,1	■	3,0	3 000	-20...+80	67 500 / 22 500	115 000	④	
4412 M	184	108	12	7...14	42	5,3	■	3,8	3 300	-20...+75	65 000 / 25 000	110 000	⑤	
4412 N	205	121	12	7...14	46	5,6	■	5,3	3 650	-20...+70	62 500 / 30 000	105 000	⑥	
4414 L3	100	59	24	12...28	26	4,0	■	1,0	1 800	-20...+80	75 500 / 22 500	127 500	①	
4414 LL	124	73	24	12...28	33	4,5	■	1,6	2 250	-20...+80	70 000 / 22 500	117 500	②	
4414 L	150	88	24	18...28	37	5,0	■	2,4	2 700	-20...+80	67 500 / 22 500	115 000	③	
4414 ML	168	99	24	12...28	40	5,1	■	3,2	3 000	-20...+80	67 500 / 22 500	115 000	④	
4414 M	184	108	24	18...28	42	5,3	■	4,1	3 300	-20...+75	65 000 / 25 000	110 000	⑤	
4414 N	205	121	24	18...28	46	5,6	■	5,4	3 650	-20...+70	62 500 / 30 000	105 000	⑥	
4418 L	150	88	48	36...60	37	5,0	■	2,5	2 700	-20...+75	67 500 / 27 500	115 000	③	
4418 ML	168	99	48	36...60	40	5,1	■	3,2	3 000	-20...+75	67 500 / 27 500	115 000	④	
4418 M	184	108	48	36...60	42	5,3	■	4,2	3 300	-20...+70	65 000 / 32 500	110 000	⑤	
4418 N	205	121	48	36...60	46	5,6	■	5,4	3 650	-20...+70	62 500 / 30 000	105 000	⑥	

Возможны изменения

Дополнительные модификации приведены на стр. 59.



макс. 285 м³/ч

Осевые вентиляторы постоянного тока

Серия 4400 119 x 119 x 38 мм



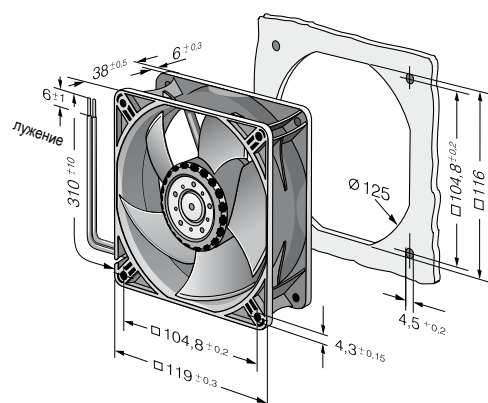
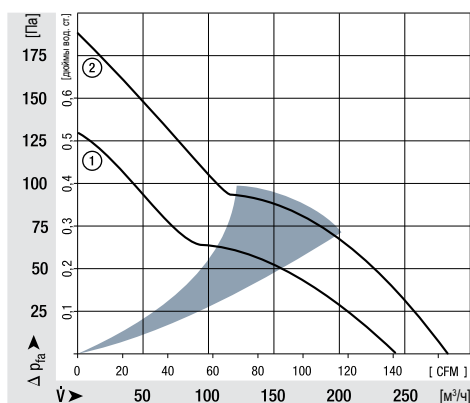
- **Материал изготовления:** Корпус: GRP¹⁾ (PBT)
Крыльчатка: GRP¹⁾ (PA)
Нагнетание через крепежные поперечины
- **Направление воздушного потока:**
- **Направление вращения:** По часовой стрелке, если смотреть на ротор
- **Подключение:** С помощью одножильных проводов сечением AWG 24, TR 64
- **Масса:** 270 г

- **Возможны специальные модификации:** (см. главу «Специальные вентиляторы постоянного тока»)
 - Сигнал контроля скорости
 - Сигнал нормального/ненормального режима работы
 - Сигнал соответствия скорости вращения
 - Внешний датчик температуры
 - Внутренний датчик температуры
 - Вход управления ШИМ
 - Вход для аналогового управляющего сигнала
 - Защита от влаги
 - Степень защиты: IP 54

1) Пластмасса, армированная стекловолокном

Паспортные данные	Воздушный поток		Номинальное напряжение	Диапазон напряжений	Уровень звукового давления	Уровень звуковой мощности	Подшипники скольжения Sinter Шарикоподшипники	Входная мощность	Номинальная скорость вращения	Диапазон температур	Стандартный срок службы L ₁₀ (20 °C) ebm-papst	Стандартный срок службы L ₁₀ (60 °C) ebm-papst	Ожидаемый срок службы L ₁₀ IEC (40 °C) см. стр. 17	Кривая
	м³/ч	куб. футов/мин												
4412 H	240	141	12	7...14	50	6,0	■	8,6	4 300	-20...+70	57 500 / 27 500	92 500	92 500	①
4412/2 ННР	285	168	12	7...14,5	55	6,4	■	13,0	5 000	-20...+70	50 000 / 25 000	85 000	85 000	②
4414 H	240	141	24	18...28	50	6,0	■	8,6	4 300	-20...+70	57 500 / 27 500	92 500	92 500	①
4414 НН	285	165	24	16...28	55	6,4	■	14,0	5 000	-20...+70	50 000 / 25 000	85 000	85 000	②
4414/2 ННР	285	168	24	18...28	55	6,4	■	12,0	5 000	-20...+70	50 000 / 25 000	85 000	85 000	②
4418 H	240	141	48	36...60	50	6,0	■	8,6	4 300	-20...+70	57 500 / 27 500	92 500	92 500	①
4418/2 ННР	285	168	48	36...60	55	6,4	■	13,0	5 000	-20...+70	50 000 / 25 000	85 000	85 000	②

Возможны изменения



макс. 237 м³/ч

Осевые вентиляторы постоянного тока

Серия 4100 N 119 x 119 x 38 мм

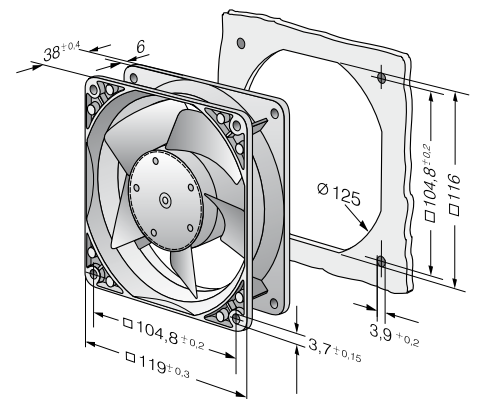
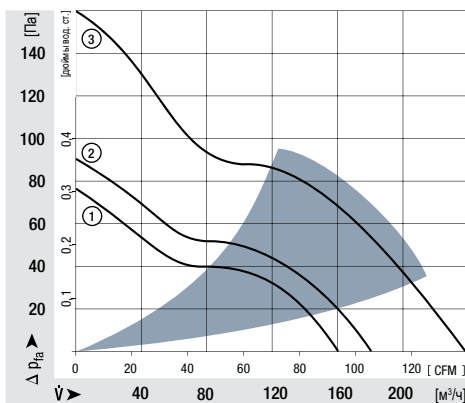


- **Материал изготовления:** Корпус: алюминиевое литье под давлением
Крыльчатка: GRP¹⁾ (PA)
Всасывание через крепежные поперечины
- **Направление воздушного потока:**
- **Направление вращения:** По часовой стрелке, если смотреть на ротор
- **Подключение:** На плоских контактах 2,8 x 0,5 мм
Также дополнительно поставляется с проводами
- **Особенности:** Корпус с выводом для заземления под винт M4 x 8 (ToTx)
- **Масса:** 390 г
- **Возможны специальные модификации:** (см. главу «Специальные вентиляторы постоянного тока»)
 - Сигнал контроля скорости
 - Сигнал нормального/ненормального режима работы
 - Сигнал соответствия скорости вращения
 - Внешний датчик температуры
 - Внутренний датчик температуры
 - Вход управления ШИМ
 - Вход для аналогового управляющего сигнала
 - Защита от влаги
 - Защита от солевого тумана
 - Степень защиты: IP 54 / IP 68

1) Пластмасса, армированная стекловолокном

Паспортные данные	Воздушный поток		Номинальное напряжение	Диапазон напряжений	Уровень звукового давления	Уровень звуковой мощности	Подшипники скольжения Siles Шарикоподшипники	Входная мощность	Номинальная скорость вращения	Диапазон температур	Стандартный срок службы L ₁₀ (20 °C) ebm-papst	Стандартный срок службы L ₁₀ (60 °C) ebm-papst	Ожидаемый срок службы L ₁₀ IEC (40 °C) см. стр. 17	Кривая
	м³/ч	куб. футов/мин												
4182 NGX	160	94	12	6...15	44	5,3	□	3,7	2 800	-20...+75	85 000 / 37 500	142 500	142 500	①
4182 NX	180	106	12	6...15	49	5,7	■	4,9	3 200	-30...+75	85 000 / 37 500	142 500	142 500	②
4182 NXH	237	140	12	7...14	57	6,5	■	11,0	4 400	-30...+55	70 000 / 50 000	117 500	117 500	③
4184 NGX	160	94	24	12...31,5	44	5,3	□	3,3	2 800	-20...+75	85 000 / 37 500	142 500	142 500	①
4184 NXM	160	94	24	12...31,5	44	5,3	■	3,2	2 800	-30...+75	85 000 / 37 500	142 500	142 500	①
4184 NX	180	106	24	12...31,5	49	5,7	■	4,9	3 200	-30...+70	85 000 / 42 500	142 500	142 500	②
4184 NXH	237	140	24	12...28	57	6,5	■	11,0	4 400	-30...+70	70 000 / 35 000	117 500	117 500	③
4188 NGX	160	94	48	36...60	44	5,3	□	3,6	2 800	-20...+75	85 000 / 37 500	142 500	142 500	①
4188 NXM	160	94	48	36...60	44	5,3	■	3,5	2 800	-30...+75	85 000 / 37 500	142 500	142 500	①

Возможны изменения



макс. 440 м³/ч

Осевые вентиляторы постоянного тока

Серия 4100 N Высокая производительность 119 x 119 x 38 мм

Информация

Осевые вентиляторы постоянного тока

Центробежные вентиляторы постоянного тока

Специальные вентиляторы постоянного тока

Компактные вентиляторы A-Spaxx / Greentech EC

Осевые вентиляторы переменного тока

Центробежные вентиляторы переменного тока (AC)

Принадлежности

Представительства



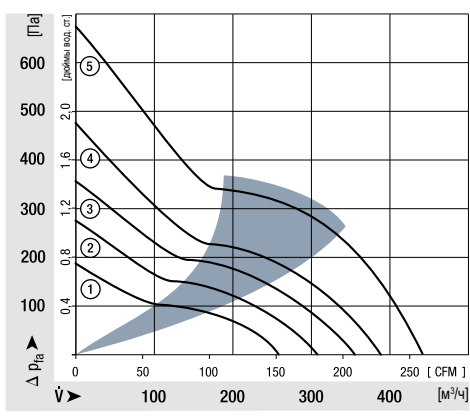
- **Материал изготовления:** Корпус: алюминиевое литье под давлением
Крыльчатка: GRP¹⁾ (PA)
Всасывание через крепежные поперечины
- **Направление воздушного потока:**
- **Направление вращения:** По часовой стрелке, если смотреть на ротор
- **Подключение:** С помощью одножильных проводов сечением AWG 22 UL 1007, TR 64
- **Особенности:** Корпус с выводом (для заземления под винт M4 x 8 (Тоx))
- **Масса:** 390 г
- **Возможны специальные модификации:** (см. главу «Специальные вентиляторы постоянного тока»)
 - Сигнал контроля скорости
 - Сигнал нормального/ненормального режима работы
 - Сигнал соответствия скорости вращения
 - Внешний датчик температуры
 - Внутренний датчик температуры
 - Вход управления ШИМ
 - Вход для аналогового управляющего сигнала
 - Защита от влаги
 - Защита от солевого тумана
 - Степень защиты: IP 54 / IP 68

1) Пластмасса, армированная стекловолокном

Паспортные данные	Воздушный поток		Номинальное напряжение	Диапазон напряжений	Уровень звукового давления	Уровень звуковой мощности	Подшипники скольжения Siles Шарикоподшипники	Входная мощность*	Номинальная скорость вращения	Диапазон температур	Стандартный срок службы L ₁₀ (20 °C) ебт-papst	Стандартный срок службы L ₁₀ (60 °C) ебт-papst	Ожидаемый срок службы L ₁₀ (PC см. стр. 17)	Кривая
	Тип	м³/ч												
4112 NHH	260	153	12	9...15	60	6,8	■	13,3	5 000	-20...+65	70 000 / 55 000	117 500	①	
4112 NH3	310	182	12	9...15	65	7,2	■	21,6	6 000	-20...+65	65 000 / 37 500	110 000	②	
4112 NH4	355	209	12	9...14	67	7,4	■	32,0	6 800	-20...+65	62 500 / 35 000	105 000	③	
4114 NHH	260	153	24	16...30	60	6,8	■	12,4	5 000	-20...+65	70 000 / 52 500	117 500	①	
4114 NH3	310	182	24	16...30	65	7,2	■	19,5	6 000	-20...+65	65 000 / 37 500	110 000	②	
4114 NH4	355	209	24	16...30	67	7,4	■	30,0	6 800	-20...+65	62 500 / 35 000	105 000	③	
4114 NH5 <i>S-Force</i>	390	230	24	16...30	70	7,6	■	45,0*	7 500	-20...+65	62 500 / 35 000	105 000	④	
4114 NH6 <i>S-Force</i>	440	259	24	16...30	73	8,1	■	65,0*	8 400	-20...+65	60 000 / 32 500	102 500	⑤	
4118 NHH	260	153	48	36...60	60	6,8	■	12,0	5 000	-20...+65	70 000 / 52 500	117 500	①	
4118 NH3	310	182	48	36...60	65	7,2	■	20,0	6 000	-20...+65	65 000 / 37 500	110 000	②	
4118 NH4	355	209	48	36...60	67	7,4	■	28,0	6 800	-20...+65	62 500 / 35 000	105 000	③	
4118 NH5 <i>S-Force</i>	390	230	48	36...60	70	7,6	■	45,0*	7 500	-20...+65	62 500 / 35 000	105 000	④	
4118 NH6 <i>S-Force</i>	440	259	48	36...60	73	8,1	■	62,0*	8 400	-20...+65	60 000 / 32 500	102 500	⑤	

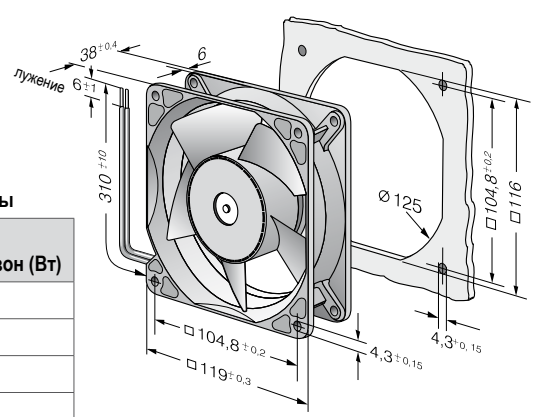
Возможны изменения

* Потребляемая мощность при свободном воздушном потоке. Эти значения могут быть значительно выше на конкретном месте эксплуатации.



* Входная мощность в режиме работы

Тип вентилятора	Оптимальный рабочий диапазон (Вт)
4114 NH5	55
4114 NH6	95
4118 NH5	55
4118 NH6	95



макс. 570 м³/ч
S-Force

Осевые вентиляторы постоянного тока

Серия 4100 N Высокая производительность 119 x 119 x 38 мм

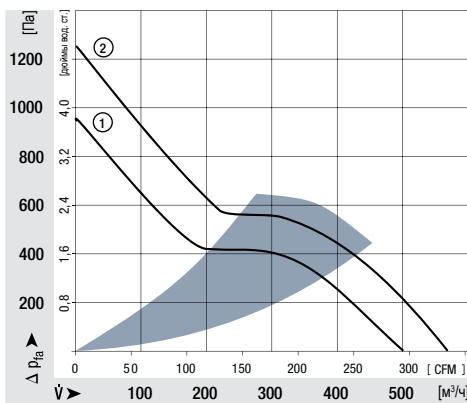


- **Материал изготовления:** Корпус: алюминиевое литье под давлением
Крыльчатка: GRP¹⁾ (PA)
Всасывание через крепежные поперечины
 - **Направление воздушного потока:**
 - **Направление вращения:** По часовой стрелке, если смотреть на ротор
 - **Подключение:** С помощью одножильных проводов сечением AWG 18, 20 или AWG 22, TR 64, для сигнала контроля скорости вращения и управляющего входа используется провод сечением AWG 22
 - **Особенности:** 3-фазный привод вентилятора с очень плавной работой и высоким КПД
Корпус с выводом для заземления под винт M4 x 8 (Topx)
 - **Масса:** 425 г
- 1) Пластмасса, армированная стекловолокном
- **Возможны специальные модификации:** (см. главу «Специальные вентиляторы постоянного тока»)
 - Сигнал контроля скорости
 - Сигнал нормального/ненормального режима работы
 - Сигнал соответствия скорости вращения
 - Внешний датчик температуры
 - Внутренний датчик температуры
 - Вход управления ШИМ
 - Вход для аналогового управляющего сигнала
 - Защита от влаги
 - Защита от солевого тумана

Паспортные данные	Воздушный поток		Номинальное напряжение	Диапазон напряжений	Уровень звукового давления	Уровень звуковой мощности	Подшипники скольжения Sinter Шарикоподшипники	Входная мощность**	Номинальная скорость вращения	Диапазон температур	Стандартный срок службы L ₁₀ (20 °C) ebm-papst	Стандартный срок службы L ₁₀ (60 °C) ebm-papst	Ожидаемый срок службы L ₁₀ (IPС (40 °C) см. стр. 17	Кривая
	Тип	м³/ч												
4114 N/2H7P	500	294	24	16...30	76	8,5	■	90	9 500	-20...+75	57 500 / 25 000	97 500	97 500	①
4114 N/2H8P	570	336	24	16...30	78	8,9	■	120	11 000	-20...+75	55 000 / 22 500	92 500	92 500	②
4118 N/2H7P	500	294	48	36...60*	76	8,5	■	90	9 500	-20...+75	57 500 / 25 000	97 500	97 500	①
4118 N/2H8P	570	336	48	36...60*	78	8,9	■	120	11 000	-20...+75	55 000 / 22 500	92 500	92 500	②

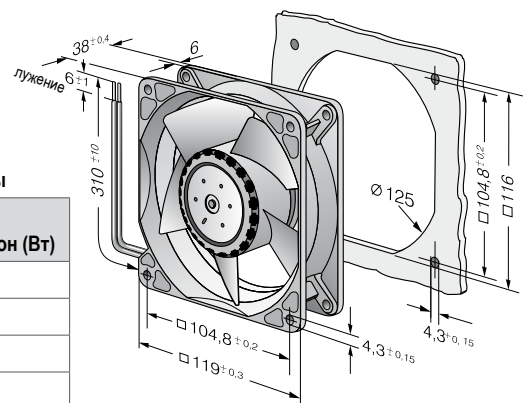
Возможны изменения * 36...72 В пост. тока по запросу.

Диапазон регулирования скорости от 500 об/мин до максимального паспортного значения.
 Неподвижное состояние при ШИМ = 0%, максимальная скорость при размыкании датчика.
 Для получения указанного срока службы между плюсовым и минусовым выводами необходимо установить внешний конденсатор.
 Обратите внимание на рекомендации по электромонтажу, приведенные на стр. 16.
 ** Потребляемая мощность при свободном воздушном потоке. Эти значения могут быть значительно выше на конкретном месте эксплуатации.



** Входная мощность в режиме работы

Тип вентилятора	Оптимальный рабочий диапазон (Вт)
4114 NH7P	100
4114 NH8P	160
4118 NH7P	100
4118 NH8P	160



макс. 280 м³/ч

Осевые вентиляторы постоянного тока

Серия DV 4100 119 x 119 x 38 мм

Информация



- **Материал изготовления:** Корпус: GRP¹⁾ (PBT)
Поставляется в литом алюминиевом корпусе
Крыльчатка: GRP¹⁾ (PA)
Нагнетание через крепежные поперечины
 - **Направление воздушного потока:**
 - **Направление вращения:** Против часовой стрелки, если смотреть на ротор
 - **Подключение:** С помощью одножильных проводов сечением AWG 22, TR 64
 - **Особенности:** Корпус с выводом для заземления под винт M4 x 8 (Тоx)
 - **Масса:** 375 г (с металлическим корпусом: 455 г)
- **Возможны специальные модификации:** (см. главу «Специальные вентиляторы постоянного тока»)
 - Сигнал контроля скорости
 - Сигнал нормального/ненормального режима работы
 - Сигнал соответствия скорости вращения
 - Внешний датчик температуры
 - Внутренний датчик температуры
 - Вход управления ШИМ
 - Вход для аналогового управляющего сигнала
 - Защита от влаги
 - Защита от солевого тумана
 - Степень защиты: IP 54 / IP 68
- 1) Пластмасса, армированная стекловолокном

Осевые вентиляторы постоянного тока

Центробежные вентиляторы постоянного тока

Паспортные данные	Воздушный поток		Номинальное напряжение	Диапазон напряжений		Уровень звукового давления		Уровень звуковой мощности		Подшипники скольжения Sinter Шарикоподшипники	Входная мощность*	Номинальная скорость вращения	Диапазон температур	Стандартный срок службы L ₁₀ (20 °C) ebm-papst		Стандартный срок службы L ₁₀ (60 °C) ebm-papst		Ожидаемый срок службы L ₁₀ IEC (40 °C) см. стр. 17		Кривая
	Тип	м³/ч		куб. футов/мин	В пост. тока	В пост. тока	дБ(A)	Бел(A)	□/■					Вт	об/мин	°C	Часы	Часы	Часы	
DV 4112 N	280	165	12	9...15	61	6,9	■	21,0	6 000	-20...+65	70 000 / 40 000	117 500	①							
DV 4114 N	280	165	24	16...30	61	6,9	■	20,5	6 000	-20...+65	70 000 / 40 000	117 500	①							
DV 4118 N	280	165	48	36...60	61	6,9	■	20,0	6 000	-20...+65	70 000 / 40 000	117 500	①							

Возможны изменения

* Потребляемая мощность при свободном воздушном потоке. Эти значения могут быть значительно выше на конкретном месте эксплуатации.

Специальные вентиляторы постоянного тока

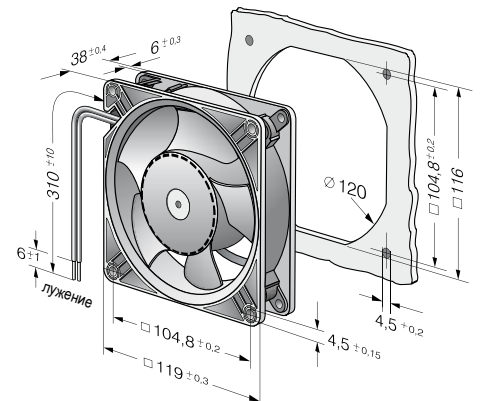
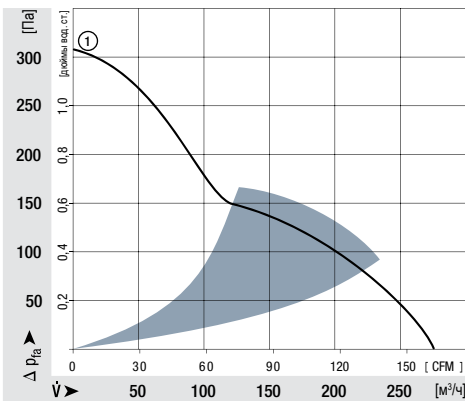
Компактные вентиляторы A-Spaxx / GreenTech EC

Осевые вентиляторы переменного тока

Центробежные вентиляторы переменного тока (AC)

Принадлежности

Представительства



макс. 340 м³/ч

Осевые вентиляторы постоянного тока

Серия 5200 N 127 x 127 x 38 мм



- **Материал изготовления:** Корпус: GRP¹⁾ (PBT)
Крыльчатка: GRP¹⁾ (PA)
Нагнетание через крепежные поперечины
 - **Направление воздушного потока:**
 - **Направление вращения:** Против часовой стрелки, если смотреть на ротор
 - **Подключение:** С помощью одножильных проводов сечением AWG 22, TR 64
 - **Масса:** 310 г
- **Возможны специальные модификации:** (см. главу «Специальные вентиляторы постоянного тока»)
 - Сигнал контроля скорости
 - Сигнал нормального/ненормального режима работы
 - Сигнал соответствия скорости вращения
 - Внешний датчик температуры
 - Внутренний датчик температуры
 - Вход управления ШИМ
 - Вход для аналогового управляющего сигнала
 - Защита от влаги
 - Защита от солевого тумана
 - Степень защиты: IP 54 / IP 68

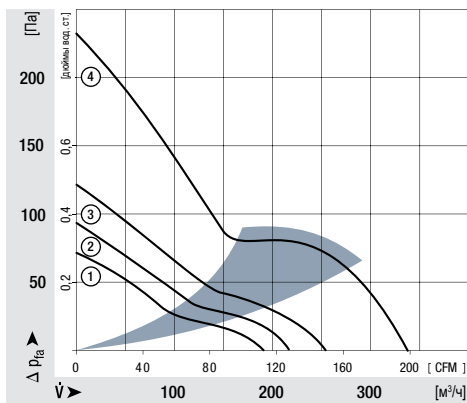
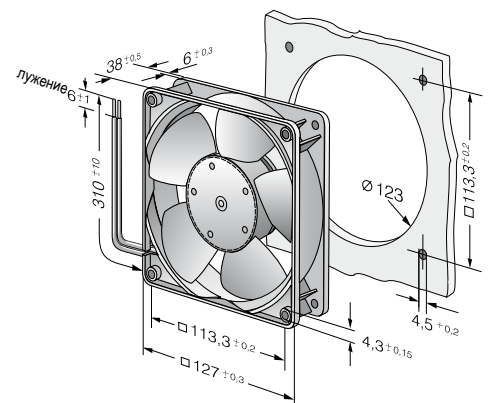
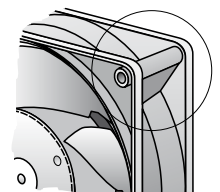
1) Пластмасса, армированная стекловолокном

Паспортные данные	Воздушный поток		Номинальное напряжение	Диапазон напряжений	Уровень звукового давления	Уровень звуковой мощности	Подшипники скольжения Sinter Шарикоподшипники	Входная мощность**	Номинальная скорость вращения	Диапазон температур	Стандартный срок службы L ₁₀ (20 °C) ebm-papst	Стандартный срок службы L ₁₀ (60 °C) ebm-papst	Ожидаемый срок службы L ₁₀ (PC (40 °C) см. стр. 17	Кривая
	Тип	м³/ч												
5212 NM	187	110	12	7...14,5	43	5,3	■	4,1	2 750	-20...+75	62 500 / 27 500	105 000	105 000	①
5212 NN	216	127	12	7...14	46	5,6	■	6,2	3 150	-20...+70	57 500 / 25 000	97 500	97 500	②
5212 NH	252	148	12	7...14	51	6,0	■	9,8	3 650	-20...+70	45 000 / 22 500	75 000	75 000	③
5212 NHH*	340	200	12	9...15	58	6,6	■	19,0	4 900	-20...+65	45 000 / 25 000	75 000	75 000	④
5214 NM	187	110	24	12...28	43	5,3	■	4,6	2 750	-20...+75	62 500 / 27 500	105 000	105 000	①
5214 NN	216	127	24	12...28	46	5,6	■	6,0	3 150	-20...+75	57 500 / 25 000	97 500	97 500	②
5214 NH	252	148	24	12...28	51	6,0	■	9,8	3 650	-20...+70	45 000 / 22 500	75 000	75 000	③
5214 NHH*	340	200	24	16...30	58	6,6	■	17,5	4 900	-20...+65	45 000 / 25 000	75 000	75 000	④
5218 NM	187	110	48	36...56	43	5,3	■	4,5	2 750	-20...+75	62 500 / 27 500	105 000	105 000	①
5218 NN	216	127	48	36...56	46	5,6	■	6,2	3 150	-20...+70	57 500 / 32 500	97 500	97 500	②
5218 NH	252	148	48	36...56	51	6,0	■	9,6	3 650	-20...+55	45 000 / 32 500	75 000	75 000	③
5218 NHH*	340	200	48	36...60	58	6,6	■	18,0	4 900	-20...+65	45 000 / 25 000	75 000	75 000	④

Возможны изменения

** Потребляемая мощность при свободном воздушном потоке. Эти значения могут быть значительно выше на конкретном месте эксплуатации.

*Модели NHH: корпус вентилятора с литыми распорками.



макс. 320 м³/ч

Осевые вентиляторы постоянного тока

Серия DV 5200 127 x 127 x 38 мм

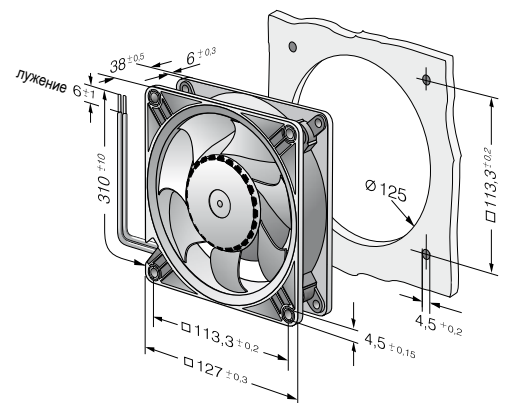
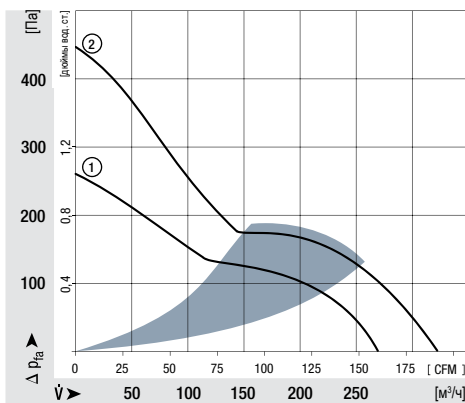


- **Материал изготовления:** Корпус: GRP¹⁾ (PBT)
Поставляется в литом алюминиевом корпусе Металлический фланец
Крыльчатка: GRP¹⁾ (PA)
 - **Направление воздушного потока:** Нагнетание через крепежные поперечины
 - **Направление вращения:** Против часовой стрелки, если смотреть на ротор
 - **Подключение:** С помощью одножильных проводов сечением AWG 22, TR 64
 - **Особенности:** Корпус с выводом для заземления под винт M4 x 8 (Torx)
 - **Масса:** 415 г (с металлическим корпусом: 490 г)
- 1) Пластмасса, армированная стекловолокном
- **Возможны специальные модификации:** (см. главу «Специальные вентиляторы постоянного тока»)
 - Сигнал контроля скорости
 - Сигнал нормального/ненормального режима работы
 - Сигнал соответствия скорости вращения
 - Внешний датчик температуры
 - Внутренний датчик температуры
 - Вход управления ШИМ
 - Вход для аналогового управляющего сигнала
 - Защита от влаги
 - Защита от солевого тумана
 - Степень защиты: IP 54 / IP 68

Паспортные данные	Воздушный поток		Номинальное напряжение	Диапазон напряжений	Уровень звукового давления	Уровень звуковой мощности	Подшипники скольжения Sinter Шарикоподшипники	Входная мощность*	Номинальная скорость вращения	Диапазон температур	Стандартный срок службы L ₁₀ (20 °C) ebtp-papst	Стандартный срок службы L ₁₀ (60 °C) ebtp-papst	Ожидаемый срок службы L ₁₀ (40 °C) см. стр. 17	Кривая
	Тип	м³/ч												
DV 5212 N		270	159	12	9...15	56	6,4	■	21,0	5 000	-20...+65	70 000 / 40 000	117 500	①
DV 5214 N		270	159	24	16...30	56	6,4	■	20,4	5 000	-20...+65	70 000 / 40 000	117 500	①
DV 5218 N		270	159	48	36...60	56	6,4	■	18,5	5 000	-20...+65	70 000 / 40 000	117500	①
Модель стандартно поставляется с сигналом контроля скорости вращения и управляющим входом ШИМ. Другие модификации по запросу.														
DV 5214/2 HP		320	188	24	16...30	62	7,2	■	38,5	6 000	-20...+65	62 500 / 35 000	105 000	②

Возможны изменения

Диапазон регулирования скорости от 1000 об/мин до максимального паспортного значения.
Неподвижное состояние при ШИМ = 0%, максимальная скорость при размыкании датчика.
* Потребляемая мощность при свободном воздушном потоке. Эти значения могут быть значительно выше на конкретном месте эксплуатации.



макс. 260 м³/ч

Осевые вентиляторы постоянного тока

Серия 5100 N 135 x 135 x 38 мм



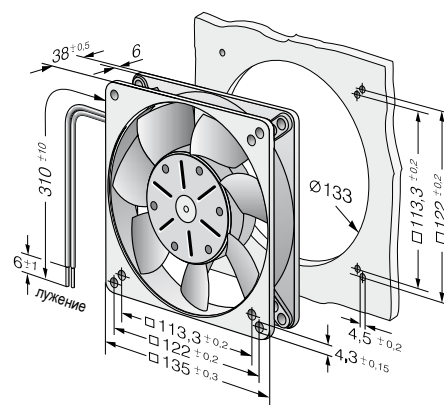
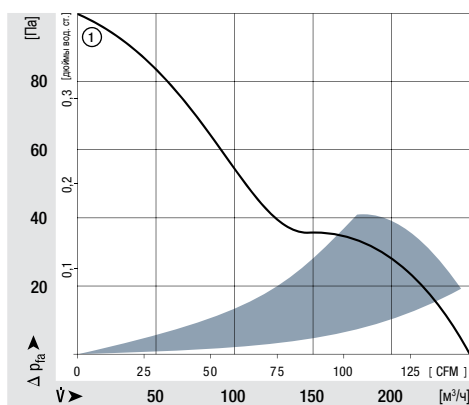
- **Материал изготовления:** Корпус: алюминиевое литье под давлением
Крыльчатка: GRP¹⁾ (PA)
Нагнетание через крепежные поперечины
 - **Направление воздушного потока:**
 - **Направление вращения:** Против часовой стрелки, если смотреть на ротор
 - **Подключение:** С помощью одножильных проводов сечением AWG 22, TR 64
 - **Особенности:** Корпус с выводом для заземления под винт M4 x 8 (Tox)
Модификация 48 В с винтами
 - **Масса:** 650 г
- **Возможны специальные модификации:** (см. главу «Специальные вентиляторы постоянного тока»)
 - Сигнал контроля скорости
 - Сигнал нормального/ненормального режима работы
 - Сигнал соответствия скорости вращения
 - Внешний датчик температуры
 - Внутренний датчик температуры
 - Вход управления ШИМ
 - Вход для аналогового управляющего сигнала
 - Защита от влаги
 - Защита от солевого тумана
 - Степень защиты: IP 54

1) Пластмасса, армированная стекловолокном

Паспортные данные	Воздушный поток		Номинальное напряжение	Диапазон напряжений	Уровень звукового давления	Уровень звуковой мощности	Подшипники скольжения Sinter Шарикоподшипники	Входная мощность*	Номинальная скорость вращения	Диапазон температур	Стандартный срок службы L ₁₀ (20 °C) ebm-papst	Стандартный срок службы L ₁₀ (60 °C) ebm-papst	Ожидаемый срок службы L ₁₀ (PC (40 °C) см. стр. 17	Кривая
	Тип	м³/ч												
5112 N	260	153	12	6...15	48	6,1	■	9,5	2 900	-25...+72	80 000 / 37 500	135 000	①	
5114 N	260	153	24	12...30	48	6,1	■	9,5	2 900	-25...+72	80 000 / 37 500	135 000	①	
5118 N	260	153	48	24...60	48	6,1	■	9,5	2 900	-25...+72	80 000 / 37 500	135 000	①	

Возможны изменения

* Потребляемая мощность при свободном воздушном потоке. Эти значения могут быть значительно выше на конкретном месте эксплуатации.



макс. 340 м³/ч
S-Force

Осевые вентиляторы постоянного тока

Серия 5300 140 x 140 x 51 мм

Информация

Осевые вентиляторы постоянного тока

Центробежные вентиляторы постоянного тока

Специальные вентиляторы постоянного тока

Компактные вентиляторы A-Spaxx / GreenTech EC

Осевые вентиляторы переменного тока

Центробежные вентиляторы переменного тока (AC)

Принадлежности

Представительства



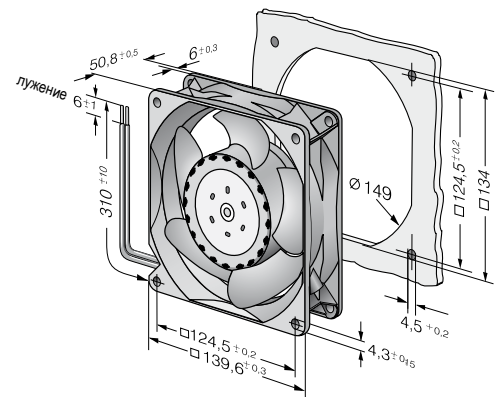
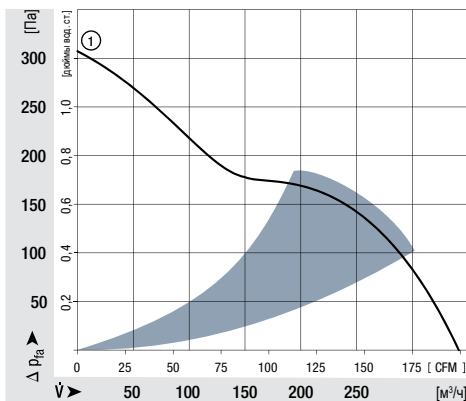
- **Материал изготовления:** Корпус: алюминиевое литье под давлением
Крыльчатка: GRP¹⁾ (РА)
 - **Направление воздушного потока:** Всасывание через крепежные поперечины
 - **Направление вращения:** Против часовой стрелки, если смотреть на ротор
 - **Подключение:** С помощью одножильных проводов сечением AWG 22, TR 64
 - **Особенности:** Корпус с выводом для заземления под винт M4 x 8 (Torx)
 - **Масса:** 900 г
- **Возможны специальные модификации:** (см. главу «Специальные вентиляторы постоянного тока»)
 - Сигнал контроля скорости
 - Сигнал нормального/ненормального режима работы
 - Сигнал соответствия скорости вращения
 - Внешний датчик температуры
 - Внутренний датчик температуры
 - Вход управления ШИМ
 - Вход для аналогового управляющего сигнала
 - Защита от влаги
 - Защита от солевого тумана
 - Степень защиты: IP 54
- 1) Пластмасса, армированная стекловолокном

Паспортные данные	Воздушный поток		Номинальное напряжение	Диапазон напряжений	Уровень звукового давления	Уровень звуковой мощности	Подшипники скольжения SiPлес Шарикоподшипники	Входная мощность*	Номинальная скорость вращения	Диапазон температур	Стандартный срок службы L ₁₀ (20 °C) ebt-papst	Стандартный срок службы L ₁₀ (60 °C) ebt-papst	Ожидаемый срок службы L ₁₀ IFC (40 °C) см. стр. 17	Кривая
	Тип	м³/ч												
5314/2 HP		340	200	24	16...28	64	7,2	■	28,4	5 000	-20...+65	77 500 / 40 000	130 000	①
5318/2 HP		340	200	48	36...72	64	7,2	■	27	5 000	-20...+65	77 500 / 40 000	130 000	①

Возможны изменения

Диапазон регулирования скорости от 700 об/мин до максимального паспортного значения.
Неподвижное состояние при ШИМ = 0%, максимальная скорость при размыкании датчика.

* Потребляемая мощность при свободном воздушном потоке. Эти значения могут быть значительно выше на конкретном месте эксплуатации.



макс. 670 м³/ч
S-Force

Осевые вентиляторы постоянного тока

Серия 5300 TD 140 x 140 x 51 мм



- **Материал изготовления:** Корпус: алюминиевое литье под давлением
Крыльчатка: GRP¹⁾ (PA)
 - **Направление воздушного потока:** Всасывание через крепежные поперечины
 - **Направление вращения:** Против часовой стрелки, если смотреть на ротор
 - **Подключение:** С помощью одножильных проводов сечением AWG 20 и AWG 22, TR 64
 - **Особенности:** 3-фазный привод вентилятора с очень плавной работой и высоким КПД
 - **Масса:** 900 г
- **Возможны специальные модификации:** (см. главу "Специальные вентиляторы постоянного тока")
 - Сигнал контроля скорости
 - Сигнал нормального/ненормального режима работы
 - Сигнал соответствия скорости вращения
 - Внешний датчик температуры
 - Внутренний датчик температуры
 - Вход управления ШИМ
 - Вход для аналогового управляющего сигнала
 - Многофункциональный управляющий вход
 - Защита от влаги
 - Защита от солевого тумана
 - Степень защиты: IP 54 / IP 68

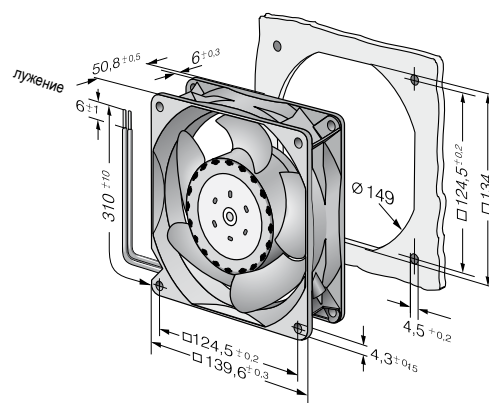
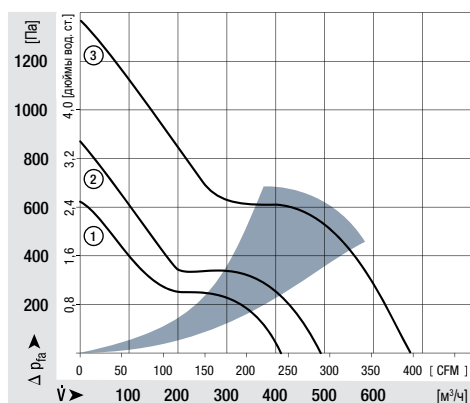
1) Пластмасса, армированная стекловолокном

Паспортные данные	Воздушный поток		Номинальное напряжение	Диапазон напряжений	Уровень звукового давления	Уровень звуковой мощности	Подшипники скольжения Sintec Шарикоподшипники	Входная мощность*	Номинальная скорость вращения	Диапазон температур	Стандартный срок службы L ₁₀ (40 °C) ebm-papst	Стандартный срок службы L ₁₀ (Tmax) ebm-papst	Ожидаемый срок службы L ₁₀ (PC (40 °C) см. стр. 17	Кривая
	Тип	м ³ /ч												
5312/2 TDHP	410	241	12	8...16	70	7,7	■	43	6 000	-20...+70	70 000 / 35 000	117 500	117 500	①
5314/2 TDHP	410	241	24	16...36	70	7,7	■	42	6 000	-20...+70	70 000 / 35 000	117 500	117 500	①
5314/2 TDHPN	490	288	24	16...36	75	8,1	■	67	7 000	-20...+70	62 500 / 30 000	105 000	105 000	②
5318/2 TDHP	410	241	48	36...72	70	7,7	■	42	6 000	-20...+70	70 000 / 35 000	117 500	117 500	①
5318/2 TDHPN	490	288	48	36...72	75	8,1	■	66	7 000	-20...+70	62 500 / 30 000	105 000	105 000	②
5318/2 TDHP4P	670	394	48	36...72	79	8,8	■	149	9 200	-20...+65	57 500 / 32 500	97 500	97 500	③

Возможны изменения

Диапазон регулирования скорости от 1000 об/мин до максимального паспортного значения.
Неподвижное состояние при ШИМ = 0%, максимальная скорость на пределе работы датчика.

* Потребляемая мощность при свободном воздушном потоке. Эти значения могут быть значительно выше на конкретном месте эксплуатации.



макс. 360 м³/ч

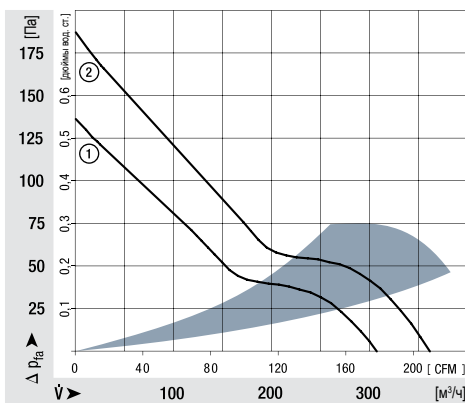
Осевые вентиляторы постоянного тока

Серия 7100 N Ø 150 x 38 мм

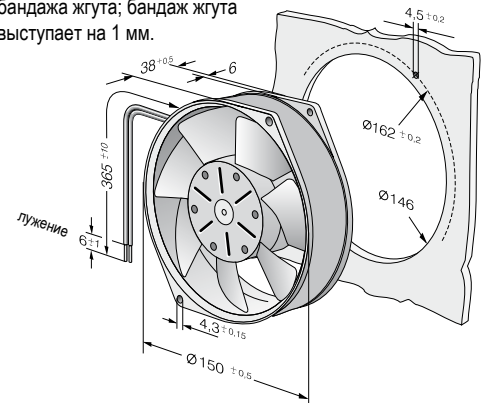


- Материал изготовления:** Корпус: алюминиевое литье под давлением
Крыльчатка: окрашенная листовая сталь
- Направление воздушного потока:** Нагнетание через крепежные поперечины
- Направление вращения:** Против часовой стрелки, если смотреть на ротор
- Подключение:** С помощью одножильных проводов сечением AWG 22, TR 64
- Особенности:** Корпус с выводом для заземления под винт M4 x 8 (Torx)
- Масса:** 620 г
- Возможны специальные модификации:** (см. главу "Специальные вентиляторы постоянного тока")
 - Сигнал контроля скорости
 - Сигнал нормального/ненормального режима работы
 - Сигнал соответствия скорости вращения
 - Внешний датчик температуры
 - Внутренний датчик температуры
 - Вход управления ШИМ
 - Вход для аналогового управляющего сигнала
 - Защита от влаги
 - Защита от солевого тумана
 - Степень защиты: IP 54 / IP 68

Паспортные данные	Воздушный поток		Номинальное напряжение	Диапазон напряжений	Уровень звукового давления	Уровень звуковой мощности	Подшипники скольжения Sipes Шарикоподшипники	Входная мощность*	Номинальная скорость вращения	Диапазон температур	Стандартный срок службы L ₁₀ (40 °C) ebm-papst	Стандартный срок службы L ₁₀ (Tmax) ebm-papst	Ожидаемый срок службы L ₁₀ IPS (40 °C) см. стр. 17	Кривая
	Тип	м ³ /ч												
7112 N		308	181	12	6...15	53	6,2	■	12,0	2 850	-25...+72	80 000 / 37 500	135 000	①
7114 N		308	181	24	12...30	53	6,2	■	12,0	2 850	-25...+72	80 000 / 37 500	135 000	①
7114 NH		360	212	24	12...26,5	58	6,7	■	19,0	3 350	-25...+72	75 000 / 35 000	127 500	②
7118 N		308	181	48	24...60	53	6,2	■	12,0	2 850	-25...+72	80 000 / 37 500	135 000	①
Возможны изменения	* Потребляемая мощность при свободном воздушном потоке. Эти значения могут быть значительно выше на конкретном месте эксплуатации.													



Крепление проводов с помощью бандажа жгута; бандаж жгута выступает на 1 мм.



макс. 360 м³/ч

Осевые вентиляторы постоянного тока

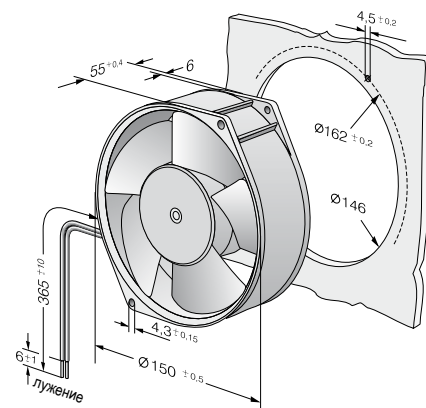
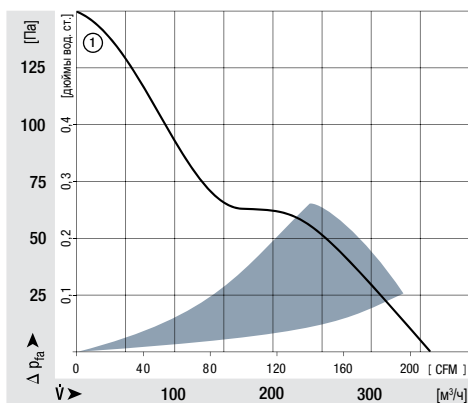
Серия 7200 N Ø 150 x 55 мм



- **Материал изготовления:** Корпус: алюминиевое литье под давлением
Крыльчатка: GRP¹⁾ (PA)
Нагнетание через крепежные поперечины
 - **Направление воздушного потока:** Нагнетание через крепежные поперечины
 - **Направление вращения:** Против часовой стрелки, если смотреть на ротор
 - **Подключение:** С помощью одножильных проводов сечением AWG 22, TR 64
 - **Особенности:** Корпус с выводом для заземления под винт M4 x 8 (Tox)
 - **Масса:** 725 г
- **Возможны специальные модификации:** (см. главу "Специальные вентиляторы постоянного тока")
 - Сигнал контроля скорости
 - Сигнал нормального/ненормального режима работы
 - Сигнал соответствия скорости вращения
 - Внешний датчик температуры
 - Внутренний датчик температуры
 - Вход управления ШИМ
 - Вход для аналогового управляющего сигнала
 - Защита от влаги
 - Защита от солевого тумана
 - Степень защиты: IP 54 / IP 68

1) Пластмасса, армированная стекловолокном

Паспортные данные	Воздушный поток		Номинальное напряжение	Диапазон напряжений	Уровень звукового давления	Уровень звуковой мощности	Подшипники скольжения Sintec Шарикоподшипники	Входная мощность*	Номинальная скорость вращения	Диапазон температур	Срок службы (40 °C)		Кривая
	м ³ /ч	куб. футов/мин									В пост. тока	В пост. тока	
7212 N	360	212	12	6...15	53	6,2	■	12,0	3 050	-25...+72	80 000 / 37 500	135 000	①
7214 N	360	212	24	12...30	53	6,2	■	12,0	3 050	-25...+72	80 000 / 37 500	135 000	①
7218 N	360	212	48	24...60	53	6,2	■	12,0	3 050	-25...+72	80 000 / 37 500	135 000	①
Возможны изменения	* Потребляемая мощность при свободном воздушном потоке. Эти значения могут быть значительно выше на конкретном месте эксплуатации.												



макс. 350 м³/ч

Осевые вентиляторы постоянного тока

Серия 6100 N 172 x 160 x 52 мм

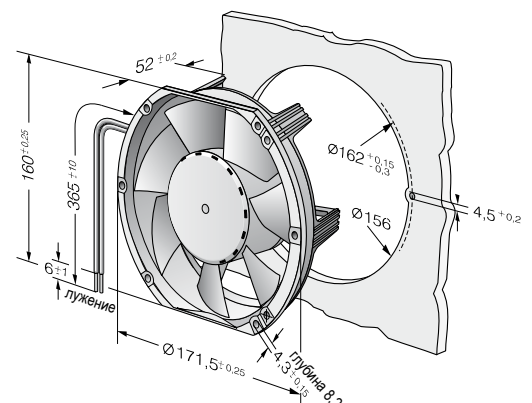
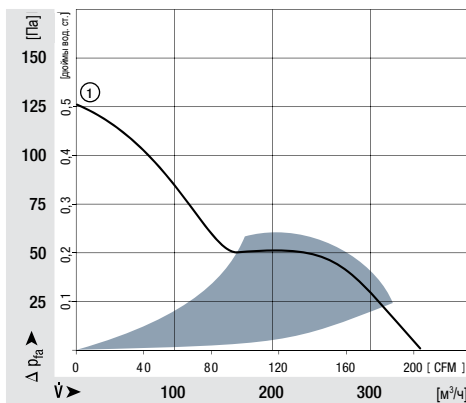


- **Материал изготовления:** Корпус: GRP¹⁾ (PBT)
Крыльчатка: GRP¹⁾ (PA)
 - **Направление воздушного потока:** Нагнетание через крепежные поперечины
 - **Направление вращения:** Против часовой стрелки, если смотреть на ротор
 - **Подключение:** С помощью одножильных проводов сечением AWG 22, TR 64
 - **Особенности:** Легкий и малогабаритный пластмассовый корпус
 - **Масса:** 610 г
- **Возможны специальные модификации:** (см. главу "Специальные вентиляторы постоянного тока")
 - Сигнал контроля скорости
 - Сигнал нормального/ненормального режима работы
 - Сигнал соответствия скорости вращения
 - Внешний датчик температуры
 - Внутренний датчик температуры
 - Вход управления ШИМ
 - Вход для аналогового управляющего сигнала
 - Защита от влаги
 - Степень защиты: IP 54

1) Пластмасса, армированная стекловолокном

Паспортные данные

Тип	Воздушный поток		Номинальное напряжение	Диапазон напряжений	Уровень звукового давления	Уровень звуковой мощности	Подшипники скольжения Sintec Шарикоподшипники	Входная мощность*	Номинальная скорость вращения	Диапазон температур	Срок службы		Кривая
	м ³ /ч	куб. футов/мин									В пост. тока	В пост. тока	
6112 NM	350	206	12	8...15	49	5,9	■	11	2 850	-20...+70	80 000 / 40 000	135 000	①
6114 NM	350	206	24	12...32	49	5,9	■	11	2 850	-20...+70	80 000 / 40 000	135 000	①
Возможны изменения	* Потребляемая мощность при свободном воздушном потоке. Эти значения могут быть значительно выше на конкретном месте эксплуатации.												



макс. 545 м³/ч
S-Force

Осевые вентиляторы постоянного тока

Серия 6300 Ø 172 x 51 мм



- **Материал изготовления:** Корпус: алюминиевое литье под давлением
Крыльчатка: GRP¹⁾ (PA)
 - **Направление воздушного потока:** Нагнетание через крепежные поперечины
 - **Направление вращения:** Против часовой стрелки, если смотреть на ротор
 - **Подключение:** С помощью одножильных проводов сечением AWG 22, TR 64
 - **Особенности:** Корпус с выводом для заземления под винт M4 x 8 (Tox)
 - **Масса:** 910 г
- **Возможны специальные модификации:** (см. главу "Специальные вентиляторы постоянного тока")
 - Сигнал контроля скорости работы
 - Сигнал нормального/ненормального режима работы
 - Сигнал соответствия скорости вращения
 - Внешний датчик температуры
 - Внутренний датчик температуры
 - Вход управления ШИМ
 - Вход для аналогового управляющего сигнала
 - Защита от влаги
 - Защита от солевого тумана
 - Степень защиты: IP 54

1) Пластмасса, армированная стекловолокном

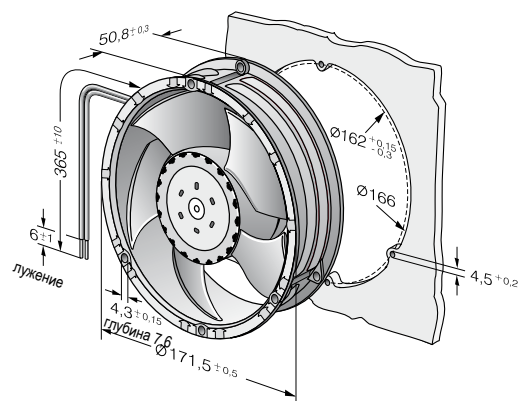
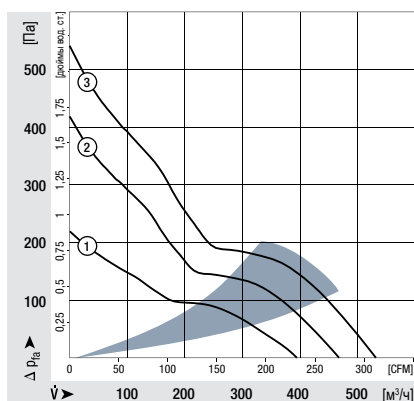
Паспортные данные	Воздушный поток		Номинальное напряжение	Диапазон напряжений	Уровень звукового давления	Уровень звуковой мощности	Подшипники скольжения Sigtес Шарикоподшипники	Входная мощность*	Номинальная скорость вращения	Диапазон температур	Стандартный срок службы L ₁₀ (40 °C) ebm-papst	Стандартный срок службы L ₁₀ (Tmax) ebm-papst	Ожидаемый срок службы L ₁₀ IFS (40 °C) см. стр. 17	Кривая
	Тип	м ³ /ч												
6314/2 MP		395	232	24	16...30	51	6,0	■	14	3 700	-20...+75	82 500 / 32 500	140 000	①
6314/2 NP		470	276	24	16...30	56	6,5	■	23	4 400	-20...+70	80 000 / 40 000	135 000	②
6314/2 HP		545	320	24	16...30	58	6,9	■	31	5 000	-20...+65	77 500 / 42 500	130 000	③
6318/2 HP		545	320	48	36...72	58	6,9	■	32	5 000	-20...+65	77 500 / 42 500	130 000	③

Возможны изменения

Диапазон регулирования скорости от 700 об/мин до максимального паспортного значения.

Неподвижное состояние при ШИМ = 0%, максимальная скорость на пределе работы датчика.

* Потребляемая мощность при свободном воздушном потоке. Эти значения могут быть значительно выше на конкретном месте эксплуатации.



макс. 930 м³/ч
S-Force

Осевые вентиляторы постоянного тока

Серия 6300 TD Ø 172 x 51 мм



- **Материал изготовления:** Корпус: алюминиевое литье под давлением
Крыльчатка: GRP¹⁾ (PA)
Нагнетание через крепежные поперечины
- **Направление воздушного потока:**
- **Направление вращения:** Против часовой стрелки, если смотреть на ротор
- **Подключение:** С помощью одножильных проводов сечением AWG 18, 20 или AWG 22, TR 64, для сигнала контроля скорости вращения и управляющего входа используется провод сечением AWG 22
- **Особенности:** 3-фазный привод вентилятора с очень плавной работой и высоким КПД
Корпус с выводом для заземления под винт M4 x 8 (Tox)
- **Масса:** 910 г
- **Возможны специальные модификации:** (см. главу "Специальные вентиляторы постоянного тока")
 - Сигнал контроля скорости
 - Сигнал нормального/ненормального режима работы
 - Сигнал соответствия скорости вращения
 - Внешний датчик температуры
 - Внутренний датчик температуры
 - Вход управления ШИМ
 - Вход для аналогового управляющего сигнала
 - Многофункциональный управляющий вход
 - Защита от влаги
 - Защита от солевого тумана
 - Степень защиты: IP 54

1) Пластмасса, армированная стекловолокном

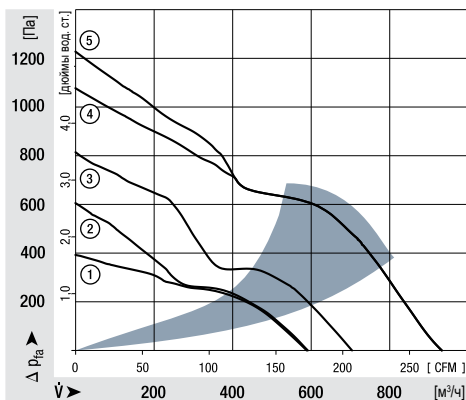
Паспортные данные	Воздушный поток		Номинальное напряжение	Диапазон напряжений	Уровень звукового давления	Уровень звуковой мощности	Подшипники скольжения Sinter Шарикоподшипники	Входная мощность*	Номинальная скорость вращения	Диапазон температур	Стандартный срок службы L ₁₀ (40 °C) eBm-papst	Стандартный срок службы L ₁₀ (Tmax) eBm-papst	Ожидаемый срок службы L ₁₀ (PC (40 °C) см. стр. 17	Кривая
	Тип	м³/ч												
6312/2 TDHP	600	353	12	8...16	60	7,3	■	40	5 500	-20...+70	75 000 / 37 500	127 500	105 000	②
НОВЫЙ 6314/2 TDHP-298	600	353	24	16...30	60	7,3	■	42	5 500	-20...+65	75 000 / 42 500	127 500	105 000	①
6314/2 TDHP	600	353	24	16...36	60	7,3	■	40	5 500	-20...+75	75 000 / 30 000	127 500	105 000	②
6314/2 TDHP	710	418	24	16...36	69	7,9	■	67	7 000	-20...+75	62 500 / 25 000	105 000	87 500	③
НОВЫЙ 6314/2 TDHP	930	545	24	16...36	75	8,4	■	150	9 200	-20...+75	52 500 / 20 000	87 500	87 500	⑤
НОВЫЙ 6318/2 TDHP-299	600	353	48	36...60	60	7,3	■	42	5 500	-20...+65	75 000 / 42 500	127 500	105 000	①
6318/2 TDHP	600	353	48	36...72	60	7,3	■	40	5 500	-20...+75	75 000 / 30 000	127 500	105 000	②
6318/2 TDHP	710	418	48	36...72	69	7,9	■	67	7 000	-20...+75	62 500 / 25 000	105 000	87 500	③
6318/2 TDHP	930	545	48	36...72	75	8,4	■	150	9 200	-20...+75	52 500 / 20 000	87 500	87 500	④

Возможны изменения

Диапазон регулирования скорости от 1000 об/мин до максимального паспортного значения.

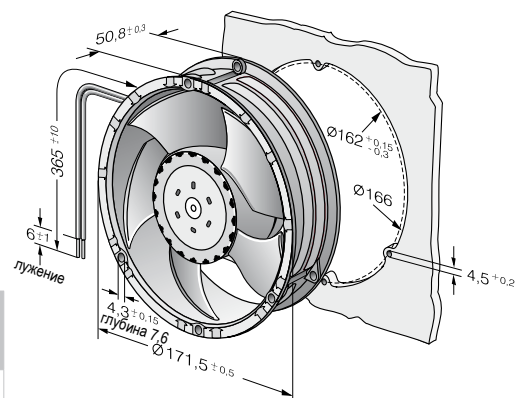
Неподвижное состояние при ШИМ = 0%, максимальная скорость на пределе работы датчика.

* Потребляемая мощность при свободном воздушном потоке. Эти значения могут быть значительно выше на конкретном месте эксплуатации.



* Входная мощность в режиме работы

Тип вентилятора	Оптимальный рабочий диапазон (Вт)
6318/2 TDHP	115
6318/2 TDHP	270



макс. 930 м³/ч
S-Force

Осевые вентиляторы постоянного тока

Серия 6300 TD 172 x 160 x 51 мм



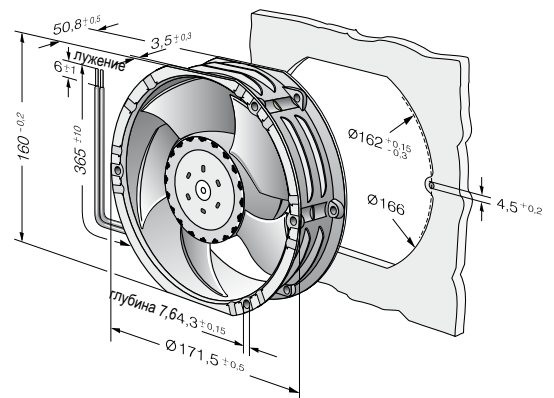
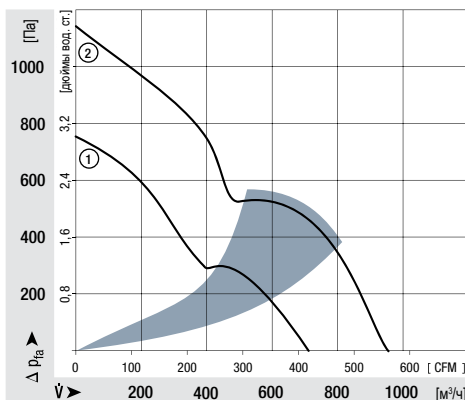
- **Материал изготовления:** Корпус: алюминиевое литье под давлением
Крыльчатка: GRP¹⁾ (PA)
 - **Направление воздушного потока:** Нагнетание через крепежные поперечины
 - **Направление вращения:** Против часовой стрелки, если смотреть на ротор
 - **Подключение:** С помощью одножильных проводов сечением AWG 18, 20 или AWG 22, TR 64, для сигнала контроля скорости вращения и управляющего входа используется провод сечением AWG 22
 - **Особенности:** 3-фазный привод вентилятора с очень плавной работой и высоким КПД
Корпус с выводом для заземления под винт М4 x 8 (Тоx)
 - **Масса:** 910 г
- 1) Пластмасса, армированная стекловолокном
- **Возможны специальные модификации:** (см. главу "Специальные вентиляторы постоянного тока")
 - Сигнал контроля скорости
 - Сигнал нормального/ненормального режима работы
 - Сигнал соответствия скорости вращения
 - Внешний датчик температуры
 - Внутренний датчик температуры
 - Вход управления ШИМ
 - Вход для аналогового управляющего сигнала
 - Многофункциональный управляющий вход
 - Защита от влаги
 - Защита от солевого тумана
 - Степень защиты: IP 54

Паспортные данные	Воздушный поток		Номинальное напряжение	Диапазон напряжений	Уровень звукового давления	Уровень звуковой мощности	Подшипники скольжения Sintec Шарикоподшипники	Входная мощность*	Номинальная скорость вращения	Диапазон температур	Срок службы (40 °C)		Кривая
	м ³ /ч	куб. футов/мин									В пост. тока	В пост. тока	
6314/2 TDHNP-015	710	418	24	16...36	69	7,9	■	67	7 000	-20...+75	62 500 / 25 000	105 000	①
6318/2 TDH4P-007	930	546	48	36...72	75	8,4	■	150	9 200	-20...+75	52 500 / 20 000	87 500	②

Возможны изменения

Диапазон регулирования скорости от 1000 об/мин до максимального паспортного значения.
Неподвижное состояние при ШИМ = 0%, максимальная скорость на пределе работы датчика.

* Потребляемая мощность при свободном воздушном потоке. Эти значения могут быть значительно выше на конкретном месте эксплуатации.



макс. 1100 м³/ч

Осевые вентиляторы постоянного тока

Серия DV 6300 Ø 172 x 51 мм



- **Материал изготовления:** Корпус: алюминиевое литье под давлением
Крыльчатка: GRP¹⁾ (PA)
 - **Направление воздушного потока:** Нагнетание через крепежные поперечины
 - **Направление вращения:** Против часовой стрелки, если смотреть на ротор
 - **Подключение:** (+) и шасси: AWG 18, UL 1007, TR 64, сигнал контроля скорости вращения и управляющий вход AWG 22, UL 1007, TR 64
 - **Особенности:** 3-фазный привод вентилятора с очень плавной работой и высоким КПД
Корпус с выводом для заземления под винт M4 x 8 (Toch)
 - **Масса:** 1050 г
- Возможны специальные модификации:** (см. главу "Специальные вентиляторы постоянного тока")
- Сигнал контроля скорости
 - Сигнал нормального/ненормального режима работы
 - Сигнал соответствия скорости вращения
 - Внешний датчик температуры
 - Внутренний датчик температуры
 - Вход управления ШИМ
 - Вход для аналогового управляющего сигнала
 - Многофункциональный управляющий вход
 - Защита от влаги
 - Защита от солевого тумана
 - Степень защиты: IP 54

1) Пластмасса, армированная стекловолокном

Паспортные данные

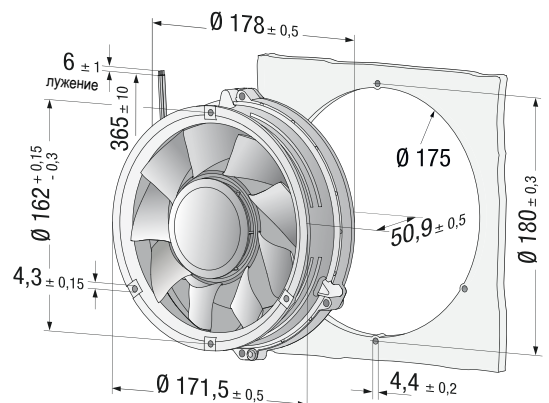
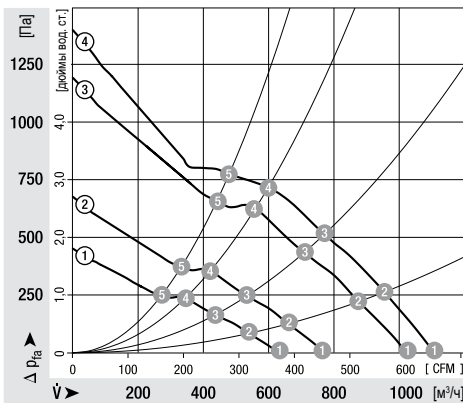
Тип	Воздушный поток		Номинальное напряжение	Диапазон напряжений	Уровень звукового давления	Уровень звуковой мощности	Подшипники скольжения Sinter Шарикоподшипники	Входная мощность	Номинальная скорость вращения	Диапазон температур	Средний срок службы		Кривая
	м ³ /ч	куб. футов/мин									Часы	Часы	
НОВЫЙ DV 6318/2 TDHNP*	630	371	48	36...72	68	7,6	■	75	4000	-20...+65	70 000 / 40 000	117 500	①
НОВЫЙ DV 6318/2 TDH3P*	770	453	48	36...72	73	8,0	■	135	4900	-20...+65	60 000 / 32 500	102 500	②
НОВЫЙ DV 6318/2 TDH4P	1050	617	48	36...72	77	8,7	■	300	6500	-20...+65	50 000 / 27 500	85 000	③
НОВЫЙ DV 6318/2 TDH5P**	1100	647	48	36...72	79	8,9	■	360	6800	-20...+65	40 000 / 22 500	67 500	④

* временный
** Ротор выступает на a = 3 мм
Возможны изменения

Диапазон регулирования скорости от 1000 об/мин до максимального паспортного значения.
Неподвижное состояние при ШИМ = 0%, максимальная скорость на пределе работы датчика.
Вентиляторы имеют запас скорости до 30%, что обеспечивает более ровную характеристическую кривую.

	n об/мин	P _{ед} Вт	L _{WA} дБ(A)	L ₁₀ (40 °C)	L ₁₀ (65 °C)	L _{10IPС} (40 °C)
① ①	4000	65,5	79	70 000	40 000	117 500
① ②	3835	64,5	78	72 500	40 000	122 500
① ③	3815	64,5	76	75 000	42 500	127 500
① ④	3930	65	76	77 500	42 500	130 000
① ⑤	4240	66	79	77 500	42 500	130 000
② ①	4900	120	83	60 000	32 500	102 500
② ②	4690	119	82	67 500	37 500	115 000
② ③	4670	119	80	72 500	40 000	122 500
② ④	4870	120	81	75 000	42 500	127 500

	n об/мин	P _{ед} Вт	L _{WA} дБ(A)	L ₁₀ (40 °C)	L ₁₀ (65 °C)	L _{10IPС} (40 °C)
③ ①	6500	280	90	50 000	27 500	85 000
③ ②	6230	275	89	62 500	35 000	105 000
③ ③	6200	280	88	70 000	40 000	117 500
③ ④	6450	281	88	72 500	40 000	122 500
③ ⑤	6900	283	92,5	72 500	40 000	122 500
④ ①	6950	345	92	40 000	22 500	67 500
④ ②	6720	345	91	57 500	32 500	97 500
④ ③	6630	345	89,5	62 500	35 000	105 000
④ ④	6850	345	89	67 500	37 500	115 000
④ ⑤	7300	345	94	72 500	40 000	122 500



Информация
Осевые вентиляторы постоянного тока
Центробежные вентиляторы постоянного тока
Специальные вентиляторы постоянного тока
Компактные вентиляторы A/Spaax / Greetech ES
Осевые вентиляторы переменного тока
Центробежные вентиляторы переменного тока (АС)
Принадлежность
Представительства

макс. 480 м³/ч

Осевые вентиляторы постоянного тока

Серия 6400 172 x 150 x 51 мм



- **Материал изготовления:** Корпус: алюминиевое литье под давлением
Крыльчатка: GRP¹⁾ (PA)
 - **Направление воздушного потока:** Нагнетание через крепежные поперечины
 - **Направление вращения:** Против часовой стрелки, если смотреть на ротор
 - **Подключение:** На плоских контактах 3 x 0,5 мм
 - **Особенности:** Корпус с выводом для заземления под винт M4 x 8 (Torx)
 - **Масса:** 760 г
- **Возможны специальные модификации:** (см. главу "Специальные вентиляторы постоянного тока")
 - Сигнал контроля скорости
 - Сигнал нормального/ненормального режима работы
 - Сигнал соответствия скорости вращения
 - Внешний датчик температуры
 - Внутренний датчик температуры
 - Вход управления ШИМ
 - Вход для аналогового управляющего сигнала
 - Защита от влаги
 - Защита от солевого тумана
 - Степень защиты: IP 54

1) Пластмасса, армированная стекловолокном

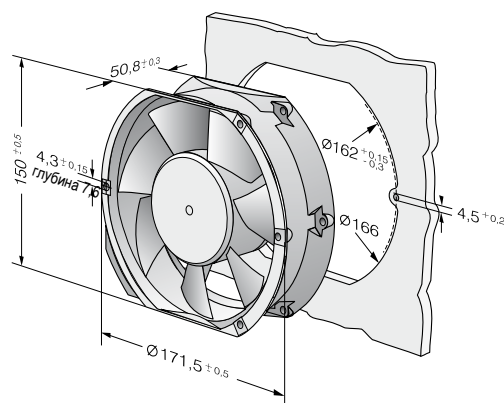
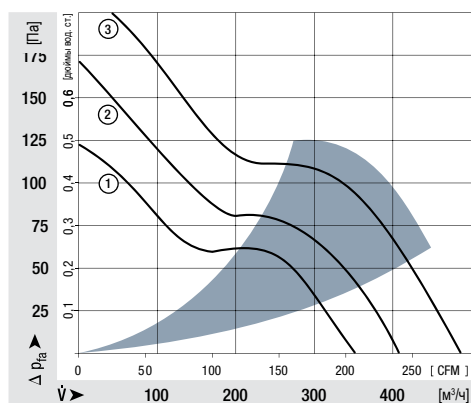
Паспортные данные	Воздушный поток		Номинальное напряжение	Диапазон напряжений	Уровень звукового давления	Уровень звуковой мощности	Подшипники скольжения Sinter Шарикоподшипники	Входная мощность***	Номинальная скорость вращения	Диапазон температур	Стандартный срок службы L ₁₀ (40 °C) ebm-papst	Стандартный срок службы L ₁₀ (Tmax) ebm-papst	Ожидаемый срок службы L ₁₀ IPС (40 °C) см. стр. 17	Кривая
	Тип	м ³ /ч												
6412 M		350	206	12	8...15	52	6,0	■	12	2 850	-20...+72	80 000 / 37 500	135 000	①
6424 M		350	206	24	12...32	52	6,0	■	12	2 850	-20...+72	80 000 / 37 500	135 000	①
6424		410	241	24	12...28	57	6,4	■	17	3 400	-20...+72	75 000 / 35 000	127 500	②
6424 H		480	283	24	12...28	63	7,1	■	26	4 000	-20...+55**	70 000 / 50 000	117 500	③
6448		410	241	48	28...60	57	6,4	■	17	3 400	-20...+72	75 000 / 35 000	127 500	②
6448 H*		480	283	48	28...60	63	7,1	■	26	4 000	-20...+55**	70 000 / 50 000	117 500	③

Возможны изменения

* Провод 310 мм.

** Модификации для температуры 72 °C поставляются по запросу.

*** Потребляемая мощность при свободном воздушном потоке. Эти значения могут быть значительно выше на конкретном месте эксплуатации.



макс. 900 м³/ч

Осевые вентиляторы постоянного тока

Серия 6400 TD TURBOFAN 172 x 150 x 51 мм

Информация

Осевые вентиляторы постоянного тока

Центробежные вентиляторы постоянного тока

Специальные вентиляторы постоянного тока

Компактные вентиляторы ASpaax / Greetech ES

Осевые вентиляторы переменного тока

Центробежные вентиляторы переменного тока (AC)

Принадлежности

Представительства



- **Материал изготовления:** Корпус: алюминиевое литье под давлением
Крыльчатка: GRP¹⁾ (PA)
- **Направление воздушного потока:** Нагнетание через крепежные поперечины
- **Направление вращения:** Против часовой стрелки, если смотреть на ротор
- **Подключение:** С помощью одножильных проводов сечением AWG 18, 20 или AWG 22, TR 64, для сигнала контроля скорости вращения и управляющего входа используется провод сечением AWG 22
- **Особенности:** 3-фазный привод вентилятора с очень плавной работой и высоким КПД
Корпус с выводом для заземления под винт M4 x 8 (Tox)
- **Масса:** 760 г

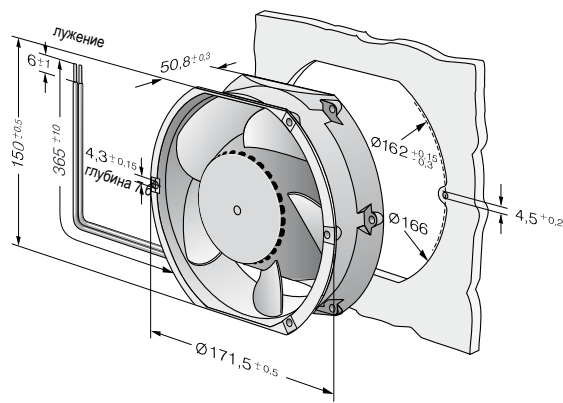
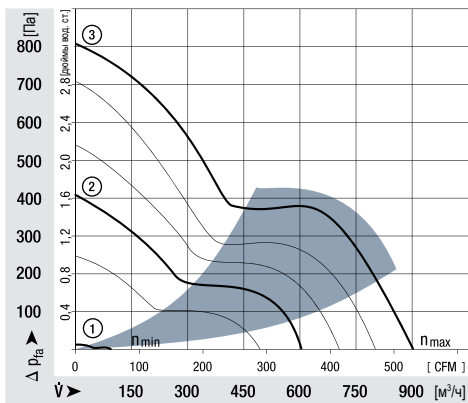
- **Возможны специальные модификации:** (см. главу "Специальные вентиляторы постоянного тока")
 - Сигнал контроля скорости
 - Сигнал нормального/ненормального режима работы
 - Сигнал соответствия скорости вращения
 - Внешний датчик температуры
 - Внутренний датчик температуры
 - Вход управления ШИМ
 - Вход для аналогового управляющего сигнала
 - Защита от влаги
 - Защита от солевого тумана
 - Степень защиты: IP 54
 - Изменяемое направление вращения

1) Пластмасса, армированная стекловолокном

Паспортные данные		Воздушный поток		Номинальное напряжение	Диапазон напряжений	Уровень звукового давления	Уровень звуковой мощности	Подшипники скольжения Sintec Шарикоподшипники	Входная мощность**	Номинальная скорость вращения	Диапазон температур	Стандартный срок службы L ₁₀ (40 °C) ebm-papst	Стандартный срок службы L ₁₀ (T _{max}) ebm-papst	Ожидаемый срок службы L ₁₀ IEC (40 °C) см. стр. 17	Кривая
Тип	м³/ч	куб. футов/мин	В пост. тока	В пост. тока	дБ(A)	Бел(A)	□ / ■	Вт	об/мин	°C	Часы	Часы			
min max	6424 TD...	90 600	53 353	24	16...28	18 65	— 7,4	■	2 50	800 5 100	-20...+60	70 000 / 45 000	117 500	①	
														②	
min max	6448 TD...	90 600	53 353	48	40...55*	18 65	— 7,4	■	2 50	800 5 100	-20...+60	70 000 / 45 000	117 500	①	
														②	
min max	6448 TDHN...	90 900	53 530	48	36...72	18 78	— 8,6	■	2 163	800 7500	-20...+60	70 000 / 45 000	117 500	①	
														③	

Возможны изменения

Модели 6424 TD..., 6448 TD... и 6448 TDHN... выпускаются только под конкретные установки только в модификациях, определяемых пользователем. Указанные здесь данные являются технически достижимыми стендовыми значениями. Вентиляторы могут быть специально адаптированы для работы в составе конкретной установки с соответствующими выходными и управляющими сигналами. Сведения о технических возможностях приведены в разделах, посвященных сигналам датчиков, аварийным сигналам и управляющим входным сигналам на стр. 161.
** Потребляемая мощность при свободном воздушном потоке. Эти значения могут быть значительно выше на конкретном месте эксплуатации.



макс. 530 м³/ч

Осевые вентиляторы постоянного тока

Серия DV 6400 172 x 160 x 51 мм

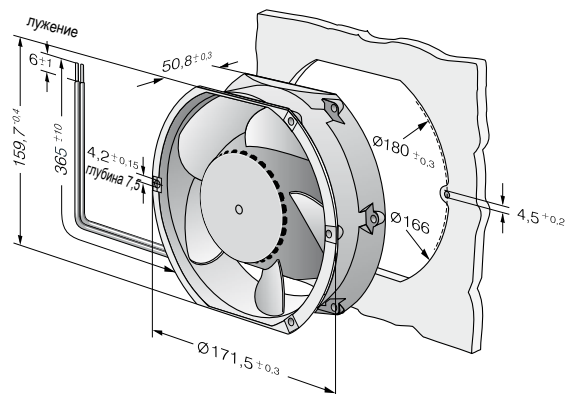
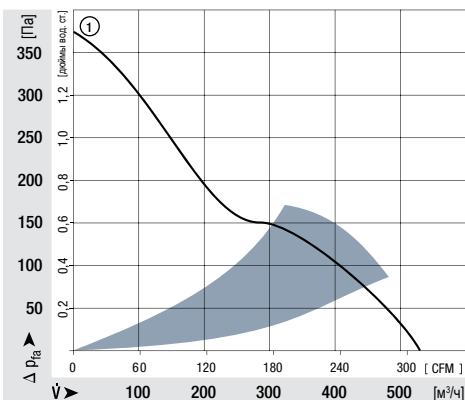


- **Материал изготовления:** Корпус: алюминиевое литье под давлением
Крыльчатка: GRP¹⁾ (PA)
 - **Направление воздушного потока:** Нагнетание через крепежные поперечины
 - **Направление вращения:** Против часовой стрелки, если смотреть на ротор
 - **Подключение:** С помощью одножильных проводов сечением AWG 22, TR 64
 - **Особенности:** Корпус с выводом для заземления под винт M4 x 8 (Тоx)
 - **Масса:** 820 г
- **Возможны специальные модификации:** (см. главу "Специальные вентиляторы постоянного тока")
 - Сигнал контроля скорости работы
 - Сигнал нормального/ненормального режима работы
 - Сигнал соответствия скорости вращения
 - Внешний датчик температуры
 - Внутренний датчик температуры
 - Вход управления ШИМ
 - Вход для аналогового управляющего сигнала
 - Защита от влаги
 - Защита от солевого тумана
 - Степень защиты: IP 54

1) Пластмасса, армированная стекловолокном

Паспортные данные	Воздушный поток		Номинальное напряжение	Диапазон напряжений	Уровень звукового давления	Уровень звуковой мощности	Подшипники скольжения Sintec Шарикоподшипники	Входная мощность	Номинальная скорость вращения	Диапазон температур	Стандартный срок службы L ₁₀ (40 °C) ebm-papst	Стандартный срок службы L ₁₀ (Tmax) ebm-papst	Ожидаемый срок службы L ₁₀ (IPС (40 °C) см. стр. 17	Кривая
	Тип	м ³ /ч												
DV 6424	530	312	24	16...28	65	7,3	■	40	4 300	-20...+75	90 000 / 35 000	152 500	①	
DV 6448	530	312	48	28...60	65	7,3	■	40	4 300	-20...+75	90 000 / 35 000	152 500	①	

Возможны изменения



макс. 680 м³/ч

Осевые вентиляторы постоянного тока

Серия DV 6400 TD TURBOFAN 172 x 160 x 51 мм



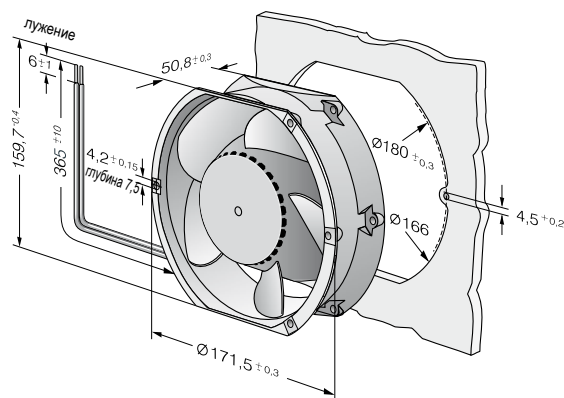
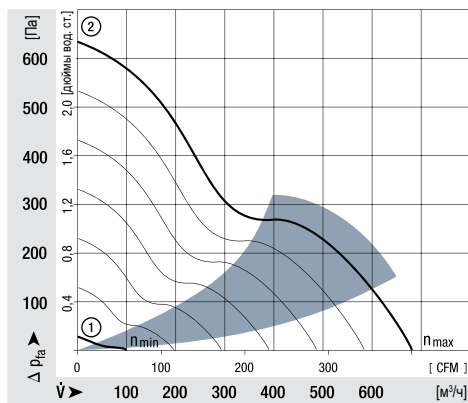
- **Материал изготовления:** Корпус: алюминиевое литье под давлением
Крыльчатка: GRP¹⁾ (PA)
 - **Направление воздушного потока:** Нагнетание через крепежные поперечины
 - **Направление вращения:** Против часовой стрелки, если смотреть на ротор
 - **Подключение:** С помощью одножильных проводов сечением AWG 22, TR 64
 - **Особенности:** 3-фазный привод вентилятора с очень плавной работой и высоким КПД
Корпус с выводом для заземления под винт M4 x 8 (Тоx)
 - **Масса:** 820 г
- **Возможны специальные модификации:** (см. главу "Специальные вентиляторы постоянного тока")
 - Сигнал контроля скорости
 - Сигнал нормального/ненормального режима работы
 - Сигнал соответствия скорости вращения
 - Внешний датчик температуры
 - Внутренний датчик температуры
 - Вход управления ШИМ
 - Вход для аналогового управляющего сигнала
 - Защита от влаги
 - Защита от солевого тумана
 - Степень защиты: IP 54
 - Изменяемое направление вращения

1) Пластмасса, армированная стекловолокном

Паспортные данные	Воздушный поток		Номинальное напряжение	Диапазон напряжений	Уровень звукового давления	Уровень звуковой мощности	Подшипники скольжения Sintec Шарикоподшипники	Входная мощность*	Номинальная скорость вращения	Диапазон температур	Стандартный срок службы L ₁₀ (40 °C) ebm-papst	Стандартный срок службы L ₁₀ (Tmax) ebm-papst	Ожидаемый срок службы L ₁₀ IEC (40 °C) см. стр. 17	Кривая
	Тип	м ³ /ч												
DV 6424 TD		680	400	24	16...28	71	7,9	■	91	5 500	-20...+60	65 000 / 40 000	110 000	②
min max	DV 6424 TD...	100	59	24	16...28	29	—	■	2	800	-20...+60	65 000 / 40 000	110 000	①
		680	400											②
min max	DV 6448 TD...	100	59	48	40...55	29	—	■	2	800	-20...+60	65 000 / 40 000	110 000	①
		680	400											②

Возможны изменения

Модели DV 6424 TD... и DV 6448 TD... выпускаются только под конкретные установки только в модификациях, определяемых пользователем. Указанные здесь данные являются технически достижимыми стендовыми значениями. Вентиляторы могут быть специально адаптированы для работы в составе конкретной установки с соответствующими выходными и управляющими сигналами. Сведения о технических возможностях приведены в разделах, посвященных сигналам датчиков, аварийным сигналам и управляющим входным сигналам на стр. 161.
* Потребляемая мощность при свободном воздушном потоке. Эти значения могут быть значительно выше на конкретном месте эксплуатации.



макс. 1220 м³/ч
S-Force

Осевые вентиляторы постоянного тока

Серия 2200 FTD 220 x 200 x 51 мм



- Материал изготовления:** Корпус: алюминиевое литье под давлением
Крыльчатка: GRP¹⁾ (PA)
Нагнетание через крепежные поперечины
 - Направление воздушного потока:**
 - Направление вращения:** Против часовой стрелки, если смотреть на ротор
 - Подключение:** С помощью одножильных проводов сечением AWG 18, 20 или AWG 22, TR 64, для сигнала контроля скорости вращения и управляющего входа используется провод сечением AWG 22
 - Особенности:** 3-фазный привод вентилятора с очень плавной работой и высоким КПД
Корпус с выводом для заземления под винт М4 x 8 (Tox)
 - Масса:** 1000 г
- Возможны специальные модификации:** (см. главу "Специальные вентиляторы постоянного тока")
Сигнал контроля скорости работы
– Сигнал нормального/ненормального режима работы
– Сигнал соответствия скорости вращения
– Внешний датчик температуры
– Внутренний датчик температуры
– Вход управления ШИМ
– Вход для аналогового управляющего сигнала
– Многофункциональный управляющий вход
– Защита от влаги
– Защита от солевого тумана
– Степень защиты: IP 54

1) Пластмасса, армированная стекловолокном

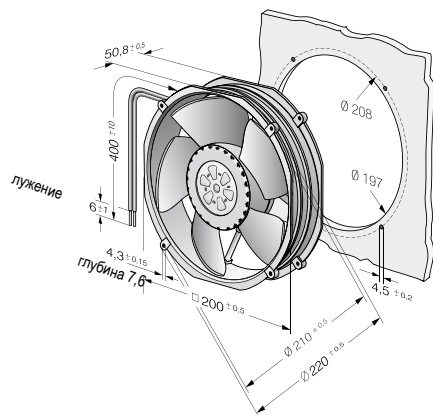
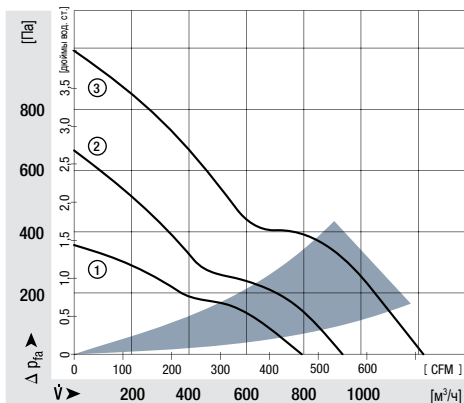
Паспортные данные	Воздушный поток		Номинальное напряжение	Диапазон напряжений	Уровень звукового давления	Уровень звуковой мощности	Подшипники скольжения Sintec Шарикоподшипники	Входная мощность*	Номинальная скорость вращения	Диапазон температур	Стандартный срок службы L ₁₀ (40 °C) ebm-papst	Стандартный срок службы L ₁₀ (Tmax) ebm-papst	Ожидаемый срок службы L ₁₀ (IPС (40 °C) см. стр. 17	Кривая
	Тип	м ³ /ч												
2214 F/2 TDHO	790	465	24	16...30	62	7,1	■	35	4250	-25...+75	90 000 / 42 500	152 500	152 500	①
2214 F/2 TDHNO	940	553	24	16...36	66	7,4	■	48	5000	-25...+70	85 000 / 42 500	142 500	142 500	②
2218 F/2 TDHO	790	465	48	36...57	62	7,1	■	35	4250	-25...+75	90 000 / 42 500	152 500	152 500	①
2218 F/2 TDHNO	940	553	48	36...72	66	7,4	■	48	5000	-25...+70	85 000 / 42 500	142 500	142 500	②
2218 F/2 TDH4P	1220	718	48	36...72	72	8,2	■	103	6500	-20...+65	70 000 / 40 000	117 500	117 500	③

Возможны изменения

Диапазон регулирования скорости от 1000 об/мин до максимального паспортного значения.

Неподвижен при ШИМ = 0 % / 0 В. Тип О: неподвижен при размыкании датчика; Тип Р: максимальная скорость при размыкании датчика.

* Потребляемая мощность при свободном воздушном потоке. Эти значения могут быть значительно выше на конкретном месте эксплуатации.



макс. 1000 м³/ч

Осевые вентиляторы постоянного тока

Серия 2200 TD 225 x 225 x 80 мм

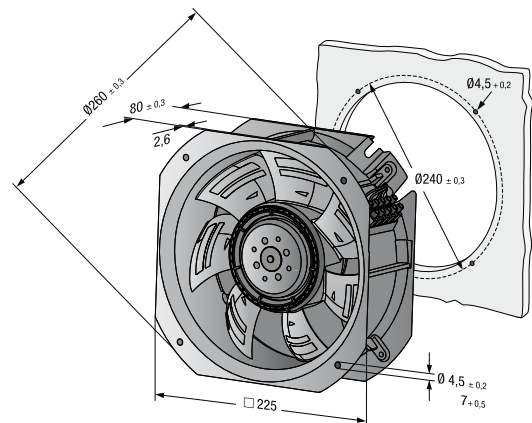
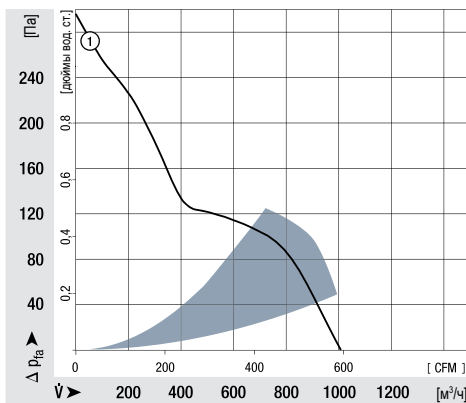


- **Материал изготовления:** Корпус: алюминиевое литье под давлением
Крыльчатка: GRP¹⁾ (PA)
 - **Направление воздушного потока:** Нагнетание через крепежные поперечины
 - **Направление вращения:** Против часовой стрелки, если смотреть на ротор
 - **Подключение:** С клеммной колодкой
 - **Особенности:** 3-фазный привод вентилятора с очень плавным ходом
Полностью встроенное электронное управление
 - **Масса:** 2,1 кг
- **Возможны специальные модификации:** (см. главу "Специальные вентиляторы постоянного тока")
 - Сигнал контроля скорости
 - Сигнал нормального/ненормального режима работы
 - Сигнал соответствия скорости вращения
 - Внешний датчик температуры
 - Внутренний датчик температуры
 - Вход управления ШИМ
 - Вход для аналогового управляющего сигнала
 - Многофункциональный управляющий вход
 - Защита от влаги
 - Степень защиты: IP 54

1) Пластмасса, армированная стекловолокном

Паспортные данные

Тип	Воздушный поток		Номинальное напряжение	Диапазон напряжений	Уровень звукового давления	Уровень звуковой мощности	Подшипники скольжения Sintec Шарикоподшипники	Входная мощность	Номинальная скорость вращения	Диапазон температур	Стандартный срок службы L ₁₀ (40 °C) ebm-papst	Стандартный срок службы L ₁₀ (Tmax) ebm-papst	Ожидаемый срок службы L ₁₀ IEC (40 °C) см. стр. 17	Кривая
	м³/ч	куб. футов/мин												
2214/2 TDO	1000	588	24	16...30	59	6,8	■	50	3 000	-20...+60	80 000 / 50 000	135 000	①	
2218/2 TDO	1000	588	48	36...57	59	6,8	■	50	3 000	-20...+60	80 000 / 50 000	135 000	①	
Возможны изменения	* Потребляемая мощность при свободном воздушном потоке. Эти значения могут быть значительно выше на конкретном месте эксплуатации.													



макс. 1245 м³/ч

Диагональный вентилятор постоянного тока

225 x 225 x 80 мм



– **Материал изготовления:**

Корпус: пластмасса армированная стекловолокном (PA6)

– **Направление воздушного потока:**

Крыльчатка: пластмасса армированная стекловолокном (PA)

– **Направление вращения:**

Нагнетание через крепежные поперечины

– **Подключение:**

По часовой стрелке, если смотреть на ротор

– **Масса:**

С помощью соединительной линии сечением AWG 20,

– **Режим работы:**

4 обжимных латунных наконечника

1,7 кг

Непрерывная работа (S1)

Паспортные данные

Тип	Электродвигатель	Кривая	Номинальное напряжение		Воздушный поток	Частота вращения	Входная мощность	Потребление тока	Уровень звуковой мощности	Допустимая температура окружающего воздуха	Технические характеристики и электрические соединения
			В пост. тока	В пост. тока							
K1G 200-AD65-04	M1G 074-BF	①	24	16...28	1020	3 400	95	4,7	76	-25...+60	стр. 258 / J5)
K1G 200-AD31-02	M1G 074-BF	②	24	16...28	1045	3 520	107	5,4	77	-25...+70	стр. 258 / J5)
K1G 200-AD49-04	M1G 074-BF	③	48	36...57	1095	3 650	120	3,4	77	-25...+60	стр. 258 / J5)
K1G 200-AD37-02	M1G 074-BF	④	48	36...57	1245	4 140	183	5,6	81	-25...+70	стр. 258 / J5)

Возможны изменения

	п об/мин	P _{ед} Вт	I А	Lw _A дБ(А)
① ①	3400	95	4,70	76
① ②	3410	116	5,61	74
① ③	3410	119	5,75	74
① ④	3410	117	5,62	76
② ①	3520	107	5,30	77
② ②	3520	127	6,24	75
② ③	3520	129	6,31	76
② ④	3520	126	6,18	76
③ ①	3650	120	3,40	77
③ ②	3650	141	3,90	75
③ ③	3650	145	3,99	76
③ ④	3650	141	3,88	78
④ ①	4140	183	5,60	81
④ ②	4090	212	6,46	79
④ ③	4060	213	6,52	79
④ ④	4110	211	6,43	80

Производительность измерена по стандарту ISO 5801, категория установки А, без защиты от случайного прикосновения.

Уровень шума со стороны всасывания: звуковая мощность (LWA) по ISO 13347, звуковое давление (LpA) измерено на расстоянии 1 м по оси вентилятора.

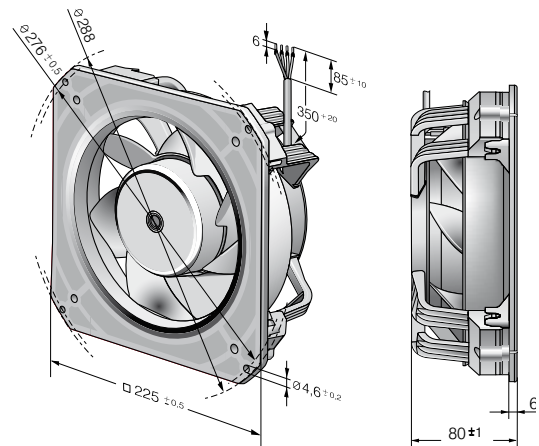
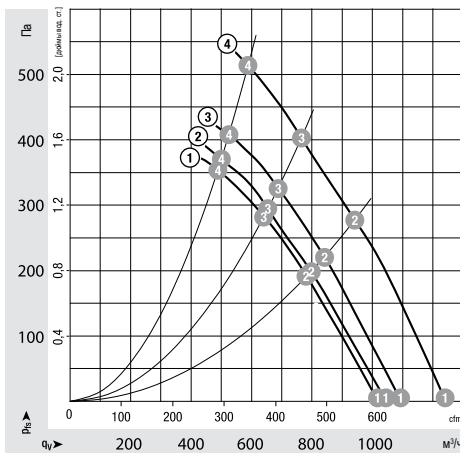
Приведенные акустические значения действительны только при перечисленных условиях измерения и могут изменяться в зависимости от условий установки.

При любом отклонении от стандартных условий установки конкретные значения должны быть проверены и рассмотрены после установки или подключения!

Подробную информацию можно найти в Интернете по адресу: http://www.ebmpapst.com/general_conditions

Разводка проводов кабеля:

- Красный = UN
- Желтый = 0-10 В пост. тока
- Белый = Выход контроля скорости вращения
- Синий = GND, заземление



макс. 905 м³/ч

Диагональный вентилятор постоянного тока

225 x 225 x 89 мм



– **Материал изготовления:**

Корпус: пластмасса армированная стекловолокном (РА6)

– **Направление воздушного потока:**

Крыльчатка: пластмасса армированная стекловолокном (РА)

– **Направление вращения:**

Нагнетание через крепежные поперечины

– **Подключение:**

По часовой стрелке, если смотреть на ротор

– **Масса:**

С помощью соединительной линии сечением AWG 16, 4

– **Режим работы:**

обжимных латунных наконечника

2,2 кг

Непрерывная работа (S1)

Паспортные данные

Тип	Электродвигатель	Кривая	Номинальное напряжение		Диапазон напряжений	Воздушный поток	Частота вращения	Входная мощность	Потребление тока	Уровень звуковой мощности	Допустимая температура окружающего воздуха	Технические характеристики и электрические соединения
			В пост. тока	В пост. тока								
K3G 200-BD46-04	M3G 074-CF	①	24	16...28	725	4120	170	7,0	80	-25...+60	стр. 258 / J5)	
K3G 200-BD44-02	M3G 074-CF	②	24	16...28	805	4830	275	11,5	84	-25...+60	стр. 258 / J5)	
K3G 200-BD64-04	M3G 074-CF	③	48	36...57	900	4890	280	5,9	85	-25...+60	стр. 258 / J5)	
K3G 200-BDA8-02	M3G 074-CF	④	48	36...57	905	5470	400	8,4	88	-25...+60	стр. 258 / J5)	

Возможны изменения

	n об/мин	P _{ед} Вт	I А	Lw _A дБ(А)
① ①	4120	170	7,0*	80
① ②	4025	180	7,52*	77
① ③	4005	187	7,80*	76
① ④	4045	187	7,78*	78
② ①	4830	275	11,5*	84
② ②	4720	294	12,24*	81
② ③	4685	299	12,48*	80
② ④	4715	295	12,30*	83
③ ①	4890	280	5,9*	85
③ ②	4795	300	6,27*	81
③ ③	4755	307	6,41*	80
③ ④	4780	304	6,35*	82
④ ①	5470	400	8,4*	88
④ ②	5365	426	8,89*	85
④ ③	5310	438	9,17*	83
④ ④	5355	431	9,01*	87

Производительность измерена по стандарту ISO 5801, категория установки А, без защиты от случайного прикосновения.

Уровень шума со стороны всасывания: звуковая мощность (LWA) по ISO 13347, звуковое давление (LpA), измерено на расстоянии 1 м по оси вентилятора.

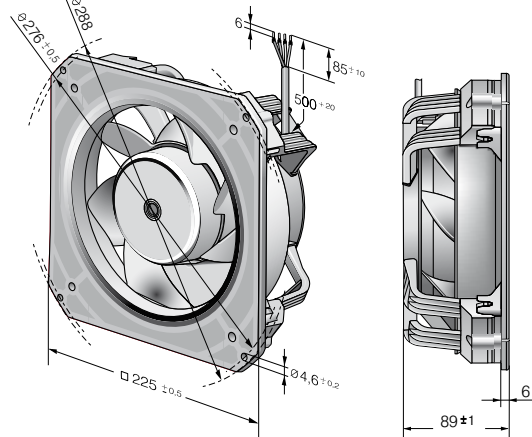
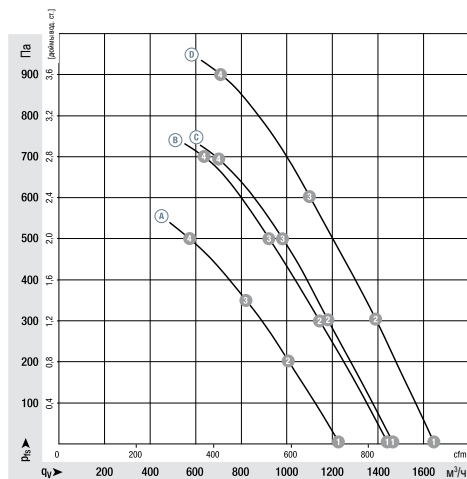
Приведенные акустические значения действительны только при перечисленных условиях измерения и могут изменяться в зависимости от условий установки.

При любом отклонении от стандартных условий установки конкретные значения должны быть проверены и рассмотрены после установки или подключения! Подробную информацию можно найти в Интернете по адресу: <http://www.ebmpapst.com/general conditions>

* сила тока измерена при номинальном напряжении

Разводка проводов кабеля:

- Красный = UN
- Желтый = 0-10 В пост. тока
- Белый = Выход контроля скорости вращения
- Синий = GND, заземление



макс. 2070 м³/ч

Осевые вентиляторы постоянного тока

Ø 250 мм

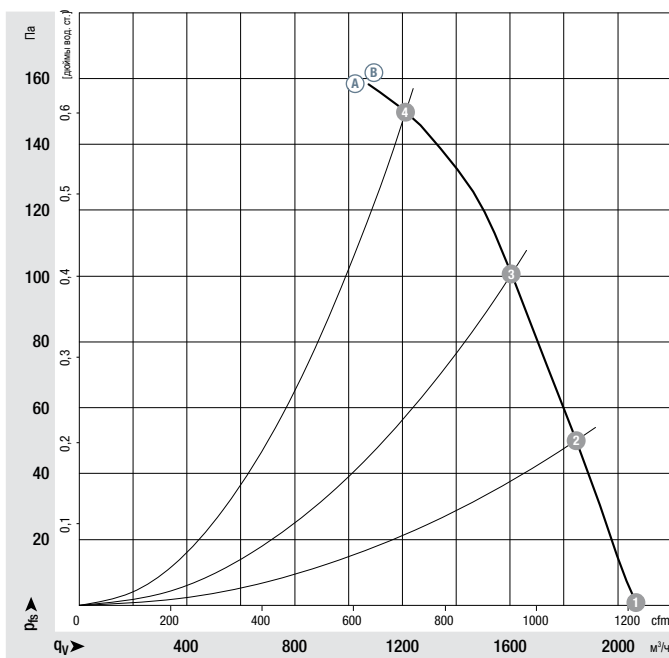


- **Материал изготовления:** Монтажное кольцо: алюминиевое литье под давлением
Лопасты: пластмасса (PP)
Ротор: толстослойный, пассивированный
- **Количество лопастей:** 7
- **Направление воздушного потока:** «V»
- **Направление вращения:** Против часовой стрелки, если смотреть на ротор
- **Класс изоляции:** «B»
- **Положение монтажа:** Любое
- **Отверстия для слива конденсата:** На стороне ротора
- **Режим работы:** Непрерывная работа (S1)
- **Подшипники:** Необслуживаемые шариковые подшипники

Паспортные данные		Кривая	Номинальное напряжение	Диапазон напряжений	Воздушный поток	Частота вращения	Входная мощность	Потребление тока	Максимальное противодавление	Допустимая температура окружающего воздуха	Технические характеристики и электрические соединения
Тип	Электродвигатель		В пост. тока	В пост. тока	м³/ч	об/мин	Вт	А	Па	°С	
W1G250-HJ87 -02	M1G 074-BF	A	24	16-28	2070	3090	120	6,80	150	-25...+60	стр. 254 / E)
W1G250-HJ63 -02	M1G 074-BF	B	48	36-57	2070	3090	120	3,40	150	-25...+60	стр. 254 / E)

Возможны изменения

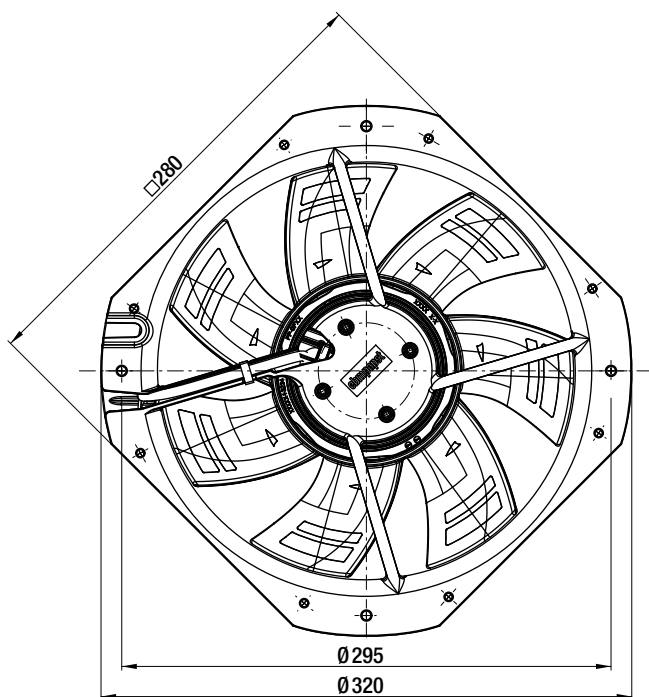
Кривая:



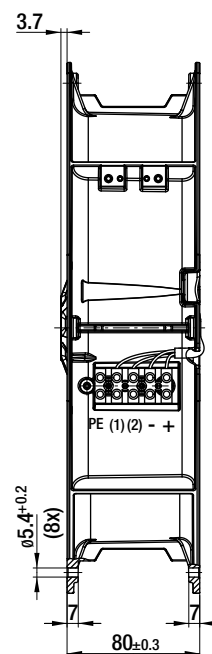
	n	P _{ед}	I	L _{WA}
	об/мин	Вт	А	дБ(А)
A 1	3090	120	6,80	74
A 2	2950	124	7,10	73
A 3	2820	127	7,43	73
A 4	2730	130	7,80	78
B 1	3090	120	3,40	74
B 2	2950	124	3,55	73
B 3	2820	127	3,74	73
B 4	2730	130	3,90	78

Производительность измерена по стандарту ISO 5801, категория установки А, без защиты от случайного прикосновения.
Уровень шума со стороны всасывания: звуковая мощность (LWA) по ISO 13347, звуковое давление (LpA) измерено на расстоянии 1 м по оси вентилятора. Приведенные акустические значения действительны только при перечисленных условиях измерения и могут изменяться в зависимости от условий установки. При любом отклонении от стандартных условий установки конкретные значения должны быть проверены и рассмотрены после установки или подключения!
Подробную информацию можно найти в Интернете по адресу: http://www.ebmpapst.com/general_conditions

- Технические особенности: См. электрические соединения стр. 254
- ЭМС: Паразитное излучение в соответствии с EN 55022 (класс B)
Помехоустойчивость в соответствии с EN 61000-6-2 (промышленная среда)
- Электрическое соединение: С помощью клеммной колодки
- Класс защиты: I
- Соответствие изделия стандартам: EN 60950-1



(1) Управляющий вход
(2) Выход контроля скорости



"V"

макс. 2345 м³/ч

Осевые вентиляторы постоянного тока HyBlade®

Ø 250 мм

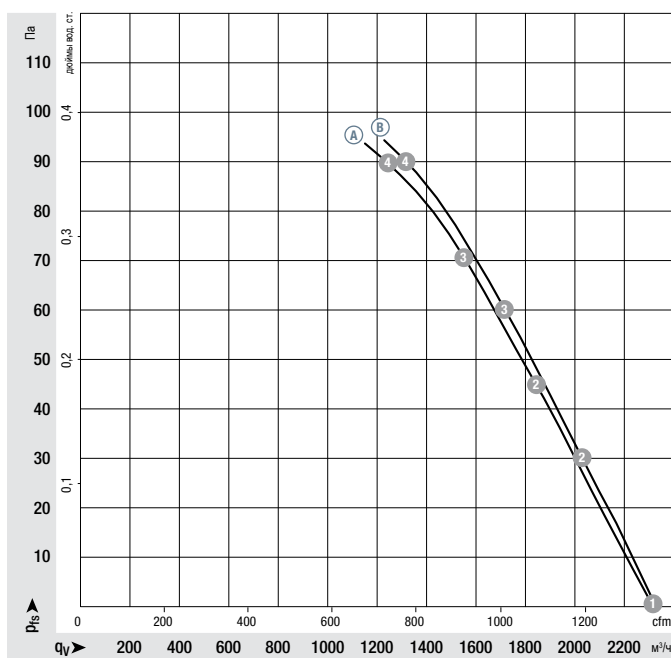


- **Материал изготовления:** Защитная решетка: фосфатная сталь с черным пластмассовым покрытием
Монтажное кольцо: сталь листовая, оцинкованная с черным пластмассовым покрытием
Лопасты: пластмасса (PP)
Ротор: окрашен в черный цвет
- **Количество лопастей:** 5
- **Направление воздушного потока:** «V»
- **Направление вращения:** Против часовой стрелки, если смотреть на ротор
- **Степень защиты:** IP 42
- **Класс изоляции:** «B»
- **Положение монтажа:** Любое
- **Отверстия для слива конденсата:** Нет
- **Режим работы:** Непрерывная работа (S1)
- **Подшипники:** Необслуживаемые шариковые подшипники

Паспортные данные		Кривая	Номинальное напряжение	Диапазон напряжений	Воздушный поток	Частота вращения	Входная мощность	Потребление тока	Максимальное противодавление	Допустимая температура окружающего воздуха	Технические характеристики и электрические соединения
Тип	Электродвигатель		В пост. тока	В пост. тока	м ³ /ч	об/мин	Вт	А	Па	°С	
*1G 300	M1G 074-CF	A	24	16-28	2320	1830	80	3,80	100	-25..+60	стр. 258 / J5)
*1G 300	M1G 074-CF	B	48	36-57	2345	1830	80	1,90	100	-25..+60	стр. 258 / J5)

Возможны изменения


Кривая:

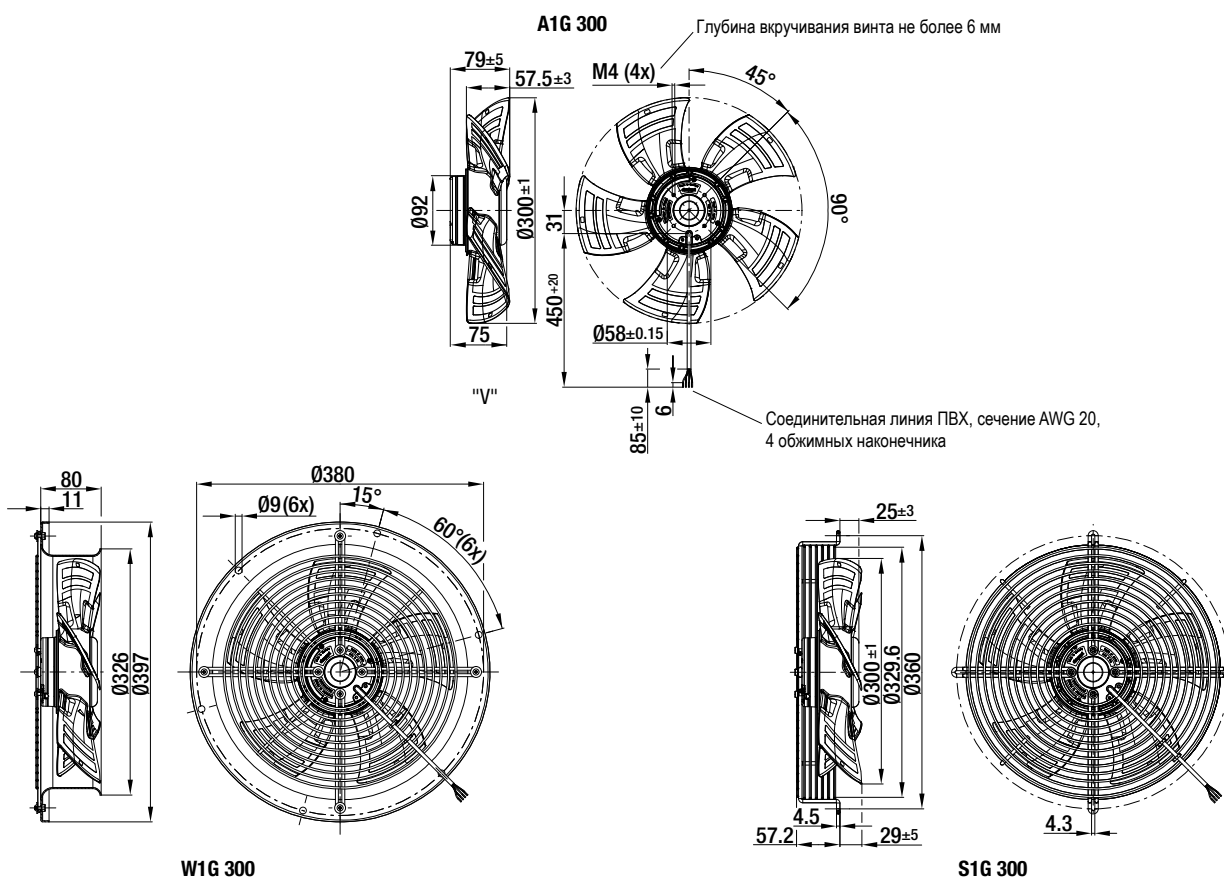


	n	P _{ед}	I	L _{WA}
	об/мин	Вт	А	дБ(А)
A 1	1810	80	3,80	67
A 2	1730	86	4,03	67
A 3	1690	87	4,10	66
A 4	1635	89	4,21	70
B 1	1870	87	2,00	68
B 2	1805	90	2,10	67
B 3	1765	91	2,13	67
B 4	1695	92	2,19	69

Производительность измерена по стандарту ISO 5801, категория установки А, без защиты от случайного прикосновения.
Уровень шума со стороны всасывания: звуковая мощность (LWA) по ISO 13347, звуковое давление (LpA) измерено на расстоянии 1 м по оси вентилятора. Приведенные акустические значения действительны только при перечисленных условиях измерения и могут изменяться в зависимости от условий установки. При любом отклонении от стандартных условий установки конкретные значения должны быть проверены и рассмотрены после установки или подключения!
Подробную информацию можно найти в Интернете по адресу: http://www.ebmpapst.com/general_conditions

- Технические особенности: См. электрические соединения стр. 258
- ЭМС: Паразитное излучение в соответствии с EN 55022 (класс B)
Помехоустойчивость в соответствии с EN 61000-6-2 (промышленная среда)
- Кабельный выход: Боковой
- Соответствие изделия стандартам: EN 60950-1
- Разрешения: ГОСТ, CSA C22.2 №. 77, UL 1004-1

Направление воздушного потока		Масса без навесных элементов		Масса с полностью круглым диффузором		Масса с защитной решеткой для короткого диффузора	
		кг	С полностью круглым конфузором	кг	С защитной решеткой для короткого конфузора	кг	
"V"	A1G 300-AC19 -54	1,8	W1G 300-DC19 -54	3,8	S1G 300-AC19 -54	2,8	
"V"	A1G 300-AC33 -54	1,8	W1G 300-DC33 -54	3,8	S1G 300-AC33 -54	3,1	







Описание центробежного вентилятора постоянного тока	91
Центробежные вентиляторы постоянного тока	93
Тангенциальные вентиляторы постоянного тока	134
Центробежные вентиляторы постоянного тока в спиралевидном корпусе и без корпуса	136

Центробежные вентиляторы постоянного тока

Технические данные



Номенклатура изделий

Наша линия центробежных вентиляторов распространяется на все области применения. Будь то свободно вращающиеся крыльчатки диаметром от 97 мм до 225 мм или готовые к установке модули, все они имеют малогабаритный корпус со входным диффузором и краевым размером от 51 до 270 мм. Разумеется, что все модели оснащены бесщеточными двигателями с высоким КПД.

Электронная защита от обратной полярности

Вентиляторы постоянного тока ebm-papst имеют приводы с электронной коммутацией и защитой от обратной полярности. Все электронные компоненты встроены в ступицу вентилятора.

Ожидаемый срок службы изделия

Отличительной чертой вентиляторов постоянного тока является невероятно высокий ожидаемый срок службы. Благодаря превосходному КПД бесщеточных приводов, температурная нагрузка на подшипники значительно снижена, что приводит к существенному увеличению ожидаемого срока службы вентиляторов.

Степень защиты

Вентиляторы постоянного тока с шарикоподшипниками и подшипниками скольжения оснащены изолированными двигателями с питанием по классу E. Все вентиляторы ebm-papst отвечают требованиям степени защиты IP 20. Также возможна поставка вентиляторов со степенью защиты IP 54 / IP 68, а также со специальными видами защиты.

Диапазон напряжений

Большинство вентиляторов постоянного тока могут работать при напряжениях на 50% ниже и на 25% выше относительно номинального значения (см. пункт "Диапазон напряжений" в таблицах технических данных). Это позволяет подстраивать поток воздуха к текущим требованиям по охлаждению оборудования и, тем самым, снизить уровень шума, даже если вентилятор не имеет специального входа для управления скоростью вращения.

Управление скоростью вращения в замкнутом контуре и текущий контроль работы вентилятора

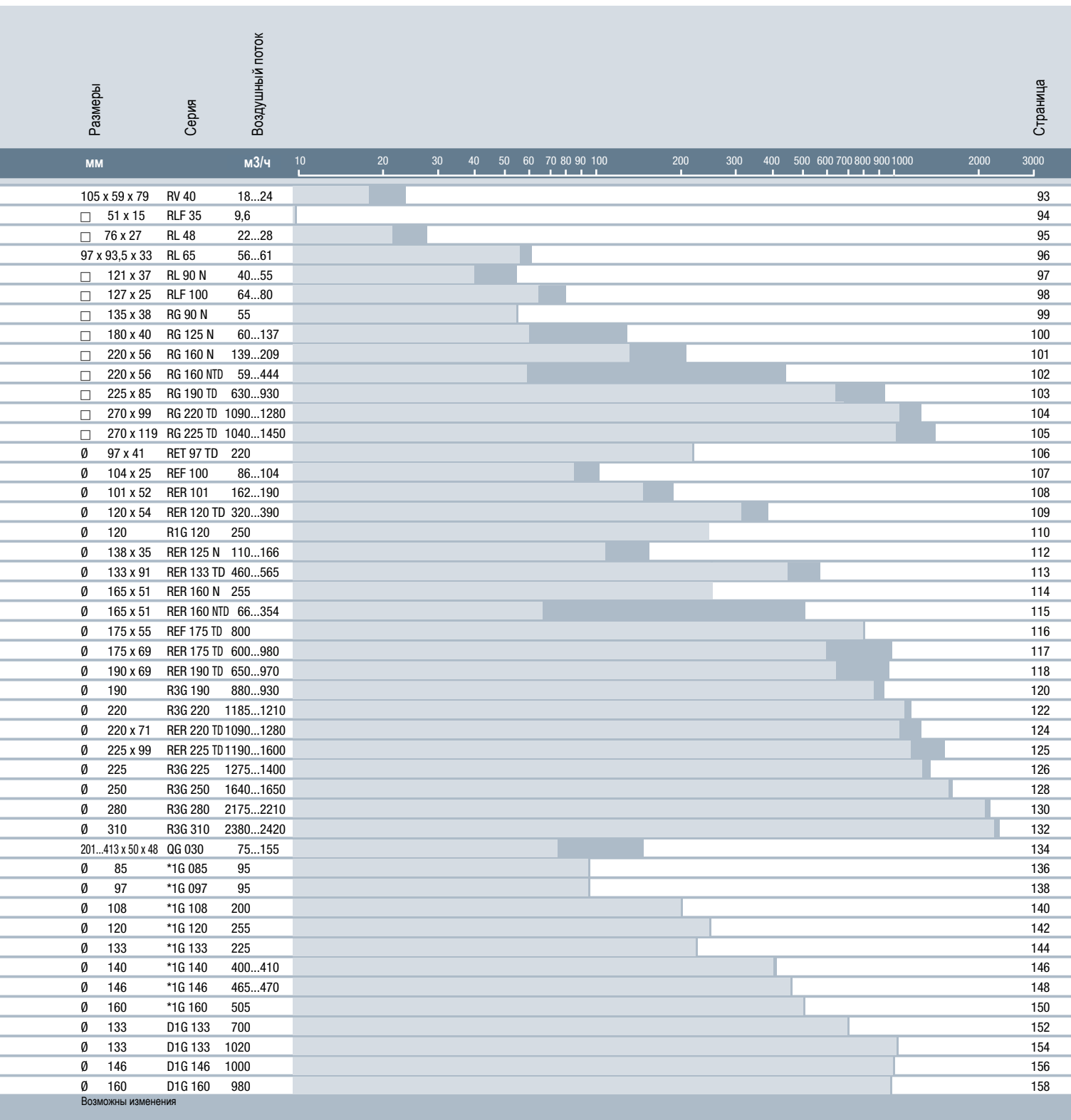
Управление скоростью вращения в замкнутом контуре и функциональный контроль особенно важны при эксплуатации вентилятора в составе различных установок. ebm-papst предлагает множество вентиляторов стандартной конструкции, которые имеют управляющий вход и выход сигнала контроля скорости, выполненный по схеме с открытым коллектором.

Центробежный вентилятор серии S-Force – RadiCal

Новые центробежные вентиляторы серии S-Force имеют самую большую производительность среди вентиляторов данного типа. При объеме воздушного потока 1500 м³/ч и создаваемом давлении 1000 Па, можно управлять огромными воздушными потоками. Кроме того, данные модели имеют чрезвычайно высокую эффективность, благодаря многополюсным приводам с электронным управлением, и могут адаптироваться к любой области применения за счет использования развитых логических функций, встроенных в двигатель. В некоторых моделях используются новые высокоэффективные крыльчатки RadiCal.

Центробежные вентиляторы постоянного тока

Обзор характеристик по воздушному потоку



Возможны изменения



Центробежные вентиляторы постоянного тока

Обзор технически реализуемых конструкций

Центробежные вентиляторы		Дополнительно												Стр.	
Серия	мм	Размеры	YDE, UL, CSA	Подшипники скольжения Silver Шарикоподшипники	Сигнал контроля скорости	Сигнал крайнего/нормального режима работы	Выходной датчик температуры	Внутренний датчик скорости вращения	Вход управления вентилятора	Вход для управления ШИМ	Модульный/аналоговый/цифровой сигнал	Защита от влажности	IP >= IP 54	IP >= IP 68	Защита от соляного тумана
RV 40	105 x 59 x 79	• ■	•	–	–	–	–	–	–	–	•	–	–	–	93
RLF 35	51 x 51 x 15	ja ■	•	–	–	–	–	•	–	–	•	–	–	–	94
RL 48	76 x 76 x 27	ja ■	•	•	•	•	•	•	•	–	•	–	–	–	95
RL 65	97 x 93,5 x 33	ja ■	•	•	•	•	•	•	•	–	•	–	–	–	96
RL 90 N	121 x 121 x 37	ja □/■	•	•	•	•	•	•	•	–	•	•	•	•	97
RLF 100	127 x 127 x 25	ja ■	•	•	•	•	•	•	•	–	•	•	–	–	98
RG 90 N	135 x 135 x 38	ja □/■	•	•	•	•	•	•	•	–	•	•	•	•	99
RG 125 N	180 x 180 x 40	ja ■	•	•	•	•	•	•	•	–	•	•	•	•	100
RG 160 N	220 x 220 x 56	ja ■	•	•	•	•	•	•	•	–	•	•	–	•	101
RG 160 NTD	220 x 220 x 56	ja ■	•	•	•	•	•	•	•	–	•	•	–	•	102
<i>S-Force</i> RG 190 TD	225 x 225 x 85	ja ■	•	•	•	•	•	•	•	•	•	•	–	•	103
<i>S-Force</i> RG 220 TD	270 x 270 x 99	ja ■	•	•	•	•	•	•	•	–	•	•	–	•	104
<i>S-Force</i> RG 225 TD	270 x 270 x 132	ja ■	•	•	•	•	•	•	•	–	•	•	–	•	105
<i>S-Force</i> RET 97 TD	∅ 97 x 41	ja ■	•	•	•	•	•	•	•	–	•	–	–	–	106
REF 100	∅ 100 x 25	ja ■	•	•	•	•	•	•	•	–	•	•	–	–	107
RER 101	∅ 101 x 52	ja ■	•	•	•	•	•	•	•	–	•	–	–	–	108
<i>S-Force</i> RER 120 TD	∅ 120 x 54	ja ■	•	•	•	•	•	•	•	–	•	–	–	–	109
RER 125 N	∅ 138 x 35	ja ■	•	•	•	•	•	•	•	–	•	•	•	•	112
<i>S-Force</i> RER 133 TD	∅ 133 x 91	ja ■	•	•	•	•	•	•	•	–	•	•	–	•	113
RER 160 N	∅ 165 x 51	ja ■	•	•	•	•	•	•	•	–	•	•	–	•	114
<i>S-Force</i> RER 160 NTD	∅ 165 x 51	ja ■	•	•	•	•	•	•	•	–	•	•	–	–	115
<i>S-Force</i> REF 175 TD	∅ 175 x 55	ja ■	•	•	•	•	•	•	•	•	•	•	–	–	116
<i>S-Force</i> RER 175 TD	∅ 175 x 69	ja ■	•	•	•	•	•	•	•	–	•	•	–	•	117
<i>S-Force</i> RER 190 TD	∅ 190 x 69	ja ■	•	•	•	•	•	•	•	•	•	•	–	•	118
<i>S-Force</i> RER 220 TD	∅ 220 x 71	ja ■	•	•	•	•	•	•	•	•	•	•	–	•	124
<i>S-Force</i> RER 225 TD	∅ 225 x 99	ja ■	•	•	•	•	•	•	•	•	•	•	–	•	125
OG 030	201...413 x 50 x 48	ja □/■	•	–	–	–	–	–	–	–	•	–	–	–	134

* подано на утверждение – пока не поставляется □ Подшипники скольжения
 • поставляется ■ Шарикоподшипники

Необходимо отметить, что данные специальные модификации могут поддерживать не все напряжения и скорости вращения и не во всех комбинациях. Специальные модификации предназначены для отдельных пользователей и проектов. Как правило, они не присутствуют на складах в готовом виде и выпускаются минимальными партиями.

С вопросами, касающимися возможности реализации специальной конструкции, следует обратиться в службу поддержки местного представительства компании.

Дополнительные специальные модификации (см. стр. 12)

На страницах каталога и в обзоре на стр. 12 приведена информация о специальных конструкциях, которые могут быть практически реализованы в данной серии вентиляторов. Необходимо отметить,

что данные специальные модификации могут поддерживать не все напряжения и скорости вращения и не во всех комбинациях. Специальные модификации предназначены для отдельных потребителей и проектов и, как правило, не присутствуют на складах в готовом виде.

макс. 24 м³/ч

Центробежные вентиляторы постоянного тока

Серия RV 40 105 x 59 x 79 мм



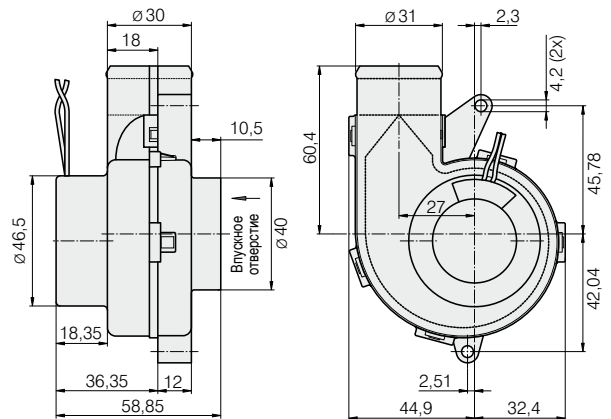
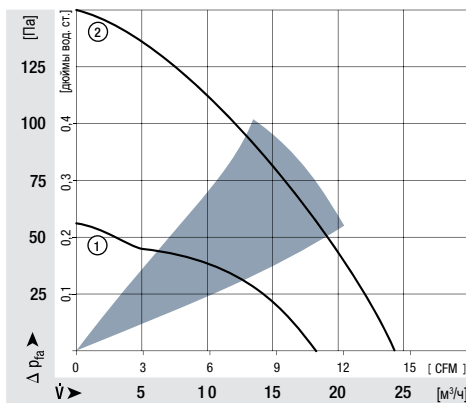
- **Материал изготовления:** Спиралевидный корпус: GRP¹⁾
Крыльчатка: GRP¹⁾
- **Направление воздушного потока:** Осевое направление: всасывание
Центробежное направление: нагнетание
- **Подключение:** С помощью одножильных проводов сечением AWG 26, TR 64
- **Особенности:** Лопатки крыльчатки изогнуты вперед
- **Масса:** 100 г

- **Возможны специальные модификации:** (см. главу "Специальные вентиляторы постоянного тока")
 - Сигнал контроля скорости
 - Защита от влаги

1) Пластмасса, армированная стекловолокном

Паспортные данные	Воздушный поток		Номинальное напряжение	Диапазон напряжений	Уровень звуковой мощности	Подшипники скольжения Simes Шарикоподшипники	Входная мощность	Номинальная скорость вращения	Диапазон температур	Стандартный срок службы L ₁₀ (40 °C) ebm-papst	Стандартный срок службы L ₁₀ (Tmax) ebm-papst	Ожидаемый срок службы L ₁₀ (PC (40 °C) см. стр. 17	Кривая
	Тип	м ³ /ч											
RV 40-18/12 L	18	10,6	12	9...16	4,0	■	2,0	3 900	-20...+70	70 000 / 35 000	117 500	①	
RV 40-18/12 H	24	14,1	12	9...16	5,0	■	4,5	4 800	-20...+70	50 000 / 25 000	85 000	②	

Возможны изменения



макс. 9,6 м³/ч

Центробежные вентиляторы постоянного тока

Серия RLF 35 51 x 51 x 15 мм

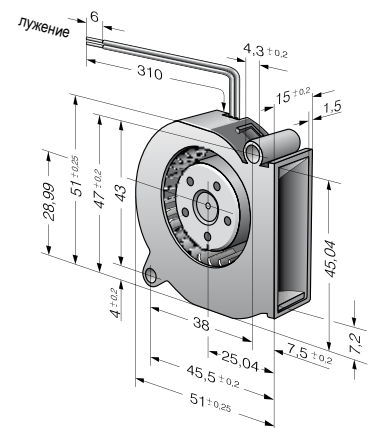
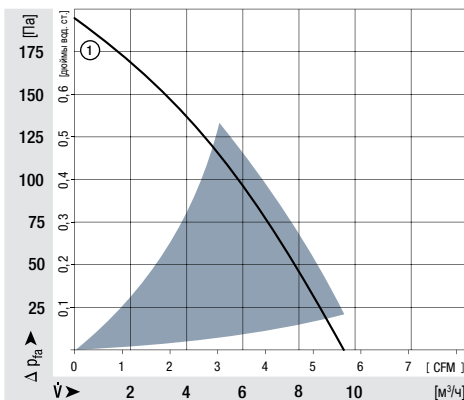


- **Материал изготовления:** Спиралевидный корпус: GRP¹⁾
Крыльчатка: GRP¹⁾
 - **Направление воздушного потока:** Осевое направление: всасывание
Центробежное направление: нагнетание
 - **Подключение:** С помощью одножильных проводов сечением AWG 26, TR 64
 - **Особенности:** Лопатки крыльчатки изогнуты вперед
 - **Масса:** 40 г
- **Возможны специальные модификации:** (см. главу "Специальные вентиляторы постоянного тока")
 - Сигнал контроля скорости
 - Вход управления ШИМ
 - Защита от влаги

1) Пластмасса, армированная стекловолокном

Паспортные данные	Воздушный поток		Номинальное напряжение	Диапазон напряжений	Уровень звуковой мощности	Подшипники скольжения Sintec Шарикоподшипники	Входная мощность	Номинальная скорость вращения	Диапазон температур	Стандартный срок службы L ₁₀ (40 °C) ebnp-papst	Стандартный срок службы L ₁₀ (Tmax) ebnp-papst	Ожидаемый срок службы L ₁₀ (РС (40 °C) см. стр. 17	Кривая
	Тип	м³/ч											
RLF 35-8/12 N	9,6	5,7	12	8...13,2	5,5	■	3,5	6 700	-20...+70	60 000 / 30 000	102 500	①	
RLF 35-8/14 N	9,6	5,7	24	14...28	5,5	■	4,3	6 700	-20...+70	60 000 / 30 000	102 500	①	

Возможны изменения



макс. 28 м³/ч

Центробежные вентиляторы постоянного тока

Серия RL 48 76 x 76 x 27 мм

Информация

Осевые вентиляторы постоянного тока

Центробежные вентиляторы постоянного тока

Специальные вентиляторы постоянного тока

Компактные вентиляторы A/Spaax / GreenTech ES

Осевые вентиляторы переменного тока

Центробежные вентиляторы переменного тока (AC)

Принадлежности

Представительства

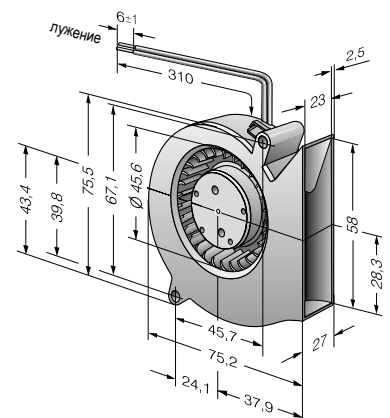
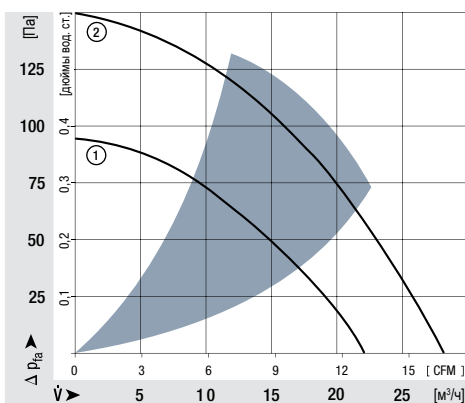


- **Материал изготовления:** Спиралевидный корпус: GRP¹⁾
Крыльчатка: GRP¹⁾
 - **Направление воздушного потока:** Осевое направление: всасывание
Центробежное направление: нагнетание
 - **Подключение:** С помощью одножильных проводов сечением AWG 26, TR 64
 - **Особенности:** Лопатки крыльчатки изогнуты вперед
 - **Масса:** 75 г
- **Возможны специальные модификации:** (см. главу "Специальные вентиляторы постоянного тока")
 - Сигнал контроля скорости работы
 - Сигнал нормального/ненормального режима работы
 - Сигнал соответствия скорости вращения
 - Внешний датчик температуры
 - Внутренний датчик температуры
 - Вход управления ШИМ
 - Вход для аналогового управляющего сигнала
 - Защита от влаги

1) Пластмасса, армированная стекловолокном

Паспортные данные	Воздушный поток		Номинальное напряжение	Диапазон напряжений	Уровень звуковой мощности	Подшипники скольжения Simtec Шарикоподшипники	Входная мощность	Номинальная скорость вращения	Диапазон температур	Стандартный срок службы L ₁₀ (40 °C) ebm-papst	Стандартный срок службы L ₁₀ (Tmax) ebm-papst	Ожидаемый срок службы L ₁₀ IPCS (40 °C) см. стр. 17	Кривая
	Тип	м³/ч											
RL 48-19/12 ML	22	12,9	12	8...15	5,3	■	5,0	3 500	-20...+70	70 000 / 35 000	117 500	①	
RL 48-19/12	28	16,5	12	8...13,5	5,7	■	4,6	4 400	-20...+70	60 000 / 30 000	102 500	②	
RL 48-19/14 ML	22	12,9	24	18...28	5,3	■	5,0	3 500	-20...+70	70 000 / 35 000	117 500	①	
RL 48-19/14	28	16,5	24	18...26,4	5,7	■	4,4	4 400	-20...+70	60 000 / 30 000	102 500	②	

Возможны изменения



макс. **61** м³/ч

Центробежные вентиляторы постоянного тока

Серия RL 65 97 x 93,5 x 33 мм



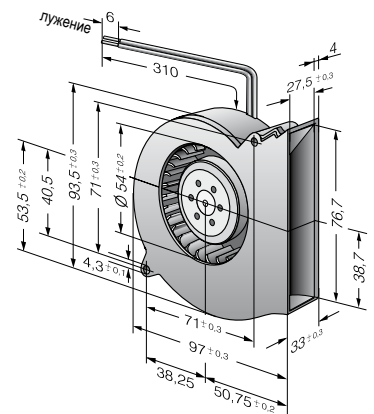
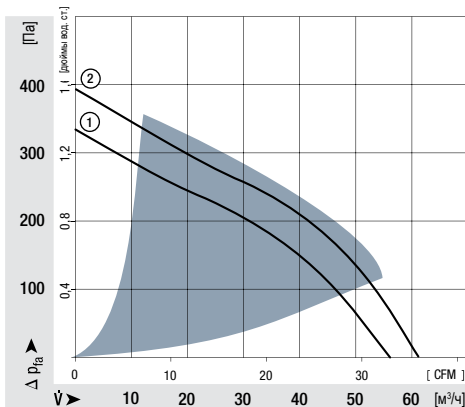
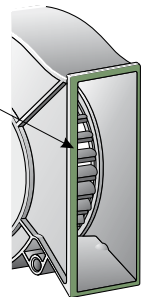
- **Материал изготовления:** Спиралевидный корпус: GRP¹⁾
Крыльчатка: GRP¹⁾
 - **Направление воздушного потока:** Осевое направление: всасывание
Центробежное направление: нагнетание
 - **Подключение:** С помощью одножильных проводов сечением AWG 26, TR 64
 - **Особенности:** Лопатки крыльчатки изогнуты вперед
 - **Масса:** 170 г
- **Возможны специальные модификации:** (см. главу "Специальные вентиляторы постоянного тока")
 - Сигнал контроля скорости
 - Сигнал нормального/ненормального режима работы
 - Сигнал соответствия скорости вращения
 - Внешний датчик температуры
 - Внутренний датчик температуры
 - Вход управления ШИМ
 - Вход для аналогового управляющего сигнала
 - Защита от влаги

1) Гластмасса, армированная стекловолокном

Паспортные данные	Воздушный поток		Номинальное напряжение	Диапазон напряжений	Уровень звуковой мощности	Подшипники скольжения Sinter Шарикоподшипники	Входная мощность	Номинальная скорость вращения	Диапазон температур	Стандартный срок службы L ₁₀ (40 °C) ebm-papst	Стандартный срок службы L ₁₀ (Tmax) ebm-papst	Ожидаемый срок службы L ₁₀ (PC (40 °C) см. стр. 17	Кривая
	Тип	м ³ /ч											
RL 65-21/12	56	33	12	6,8...13,8	6,6	■	15,0	4 500	-20...+70	60 000 / 30 000	102 500	①	
RL 65-21/12 H	61	36	12	6,8...13,2	6,8	■	19,2	4 900	-20...+55	55 000 / 40 000	92 500	②	
RL 65-21/14	56	33	24	12...26,4	6,6	■	14,0	4 500	-20...+70	60 000 / 30 000	102 500	①	
RL 65-21/14 H	61	36	24	12...26,4	6,8	■	18,0	4 900	-20...+60	55 000 / 35 000	92 500	②	

Возможны изменения

Самофиксирующие ребра для облегчения монтажа



макс. 55 м³/ч

Центробежные вентиляторы постоянного тока

Серия RL 90 N 121 x 121 x 37 мм

Информация

Осевые вентиляторы постоянного тока

Центробежные вентиляторы постоянного тока

Специальные вентиляторы постоянного тока

Компактные вентиляторы A-Spaxx / GreenTech ES

Осевые вентиляторы переменного тока

Центробежные вентиляторы переменного тока (АС)

Принадлежности

Представительства

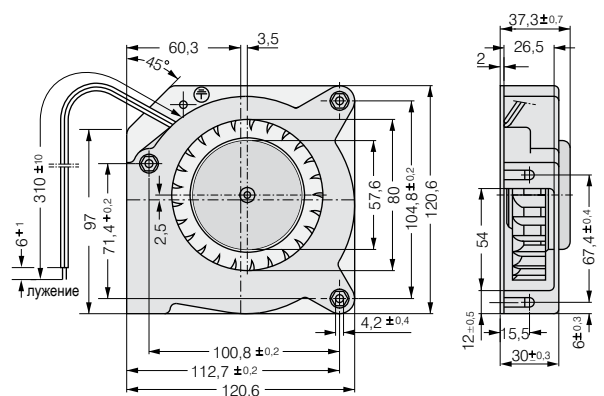
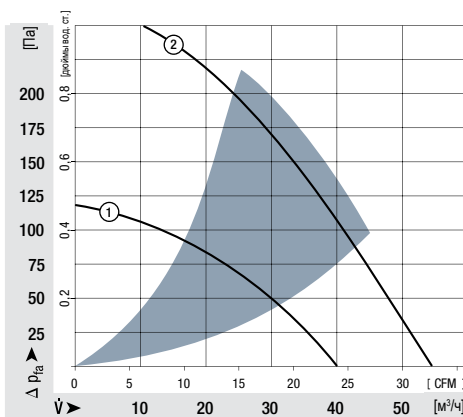


- **Материал изготовления:** Спиралевидный корпус: GRP¹⁾
Крыльчатка: GRP¹⁾
Основание корпуса: листовая сталь
 - **Направление воздушного потока:** Осевое направление: всасывание
Центробежное направление: нагнетание
 - **Подключение:** С помощью одножильных проводов сечением AWG 22, TR 64
 - **Особенности:** Лопатки крыльчатки изогнуты вперед
 - **Масса:** 420 г
- **Возможны специальные модификации:** (см. главу "Специальные вентиляторы постоянного тока")
 - Сигнал контроля скорости
 - Сигнал нормального/ненормального режима работы
 - Сигнал соответствия скорости вращения
 - Внешний датчик температуры
 - Внутренний датчик температуры
 - Вход управления ШИМ
 - Вход для аналогового управляющего сигнала
 - Защита от влаги
 - Защита от солевого тумана
 - Степень защиты: IP 54 / IP 68

1) Пластмасса, армированная стекловолокном

Паспортные данные	Воздушный поток		Номинальное напряжение	Диапазон напряжений	Уровень звуковой мощности	Подшипники скольжения Sipes Шарикоподшипники	Входная мощность	Номинальная скорость вращения	Диапазон температур	Стандартный срок службы L ₁₀ (40 °C) ebm-papst	Стандартный срок службы L ₁₀ (Tmax) ebm-papst	Ожидаемый срок службы L ₁₀ (PC (40 °C) см. стр. 17	Кривая
	Тип	м³/ч											
RL 90-18/12 N	40	23,5	12	7...15	5,8	■	6,3	2 500	-30...+75	62 500 / 27 500	105 000	105 000	①
RL 90-18/14 NG	40	23,5	24	12...28	5,8	□	5,6	2 500	-20...+75	62 500 / 27 500	105 000	105 000	①
RL 90-18/14 N	40	23,5	24	12...28	5,8	■	5,6	2 500	-30...+75	62 500 / 27 500	105 000	105 000	①
RL 90-18/18 NH	55	32,4	48	36...53	6,9	■	14,7	3 500	-30...+65	32 500 / 17 500	55 000	55 000	②

Возможны изменения



Винтовой зажим M4 или 8-32UNC.
Максимальная глубина завинчивания 12,5 мм, минимальная 9,0 мм.

макс. 80 м³/ч

Центробежные вентиляторы постоянного тока

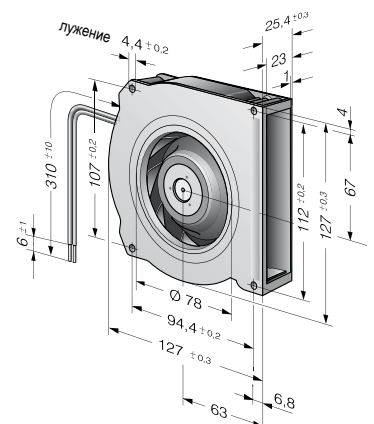
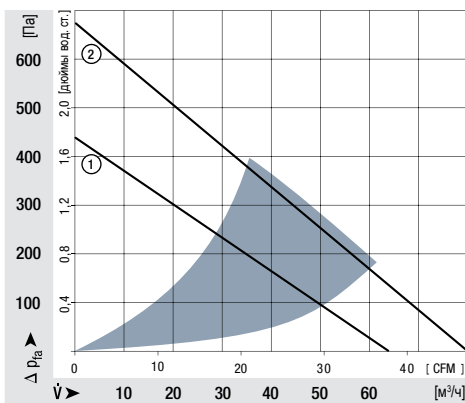
Серия RLF 100 127 x 127 x 25 мм



- **Материал изготовления:** Спиралевидный корпус: GRP¹⁾
Крыльчатка: GRP¹⁾
 - **Направление воздушного потока:** Основание корпуса: листовая сталь
Осевое направление: всасывание
Центробежное направление: нагнетание
 - **Подключение:** С помощью одножильных проводов сечением AWG 22, TR 64
 - **Особенности:** Дополнительная защитная крышка для выходного отверстия
Лопатки крыльчатки изогнуты назад
 - **Масса:** 320 г
- **Возможны специальные модификации:** (см. главу "Специальные вентиляторы постоянного тока")
 - Сигнал контроля скорости
 - Сигнал нормального/ненормального режима работы
 - Сигнал соответствия скорости вращения
 - Внешний датчик температуры
 - Внутренний датчик температуры
 - Вход управления ШИМ
 - Вход для аналогового управляющего сигнала
 - Защита от влаги
 - Степень защиты: IP 54

1) Пластмасса, армированная стекловолокном

Паспортные данные	Воздушный поток		Номинальное напряжение	Диапазон напряжений	Уровень звуковой мощности	Подшипники скольжения Siles Шарикоподшипники	Входная мощность	Номинальная скорость вращения	Диапазон температур	Стандартный срок службы L ₁₀ (40 °C) eBm-papst	Стандартный срок службы L ₁₀ (Tmax) eBm-papst	Ожидаемый срок службы L ₁₀ (IPС (40 °C) см. стр. 17	Кривая
	Тип	м ³ /ч											
RLF 100-11/12		64	37,7	12	8...15	6,4	■	8,0	5 100	-20...+75	80 000 / 30 000	135 000	①
RLF 100-11/14		64	37,7	24	16...30	6,4	■	8,0	5 100	-20...+75	80 000 / 30 000	135 000	①
RLF 100-11/18		64	37,7	48	36...60	6,4	■	8,6	5 100	-20...+75	80 000 / 30 000	135 000	①
Высокоскоростные модели с тахометром (открытый коллектор) и управлением скоростью вращения (ШИМ).													
RLF 100-11/12/2 HP-200		80	47,1	12	10...13,2	7,5	■	18,6	6 400	-20...+60	72 500 / 45 000	122 500	②
RLF 100-11/18/2 HP-182		80	47,1	48	43...53	7,5	■	17,0	6 400	-20...+70	72 500 / 35 000	122 500	②
Возможны изменения													



макс. 55 м³/ч

Центробежные вентиляторы постоянного тока

Серия RG 90 N 135 x 135 x 38 мм

Информация

Осевые вентиляторы постоянного тока

Центробежные вентиляторы постоянного тока

Специальные вентиляторы постоянного тока

Компактные вентиляторы A/Spaax / GreenTech ES

Осевые вентиляторы переменного тока

Центробежные вентиляторы переменного тока (АС)

Принадлежности

Представительства

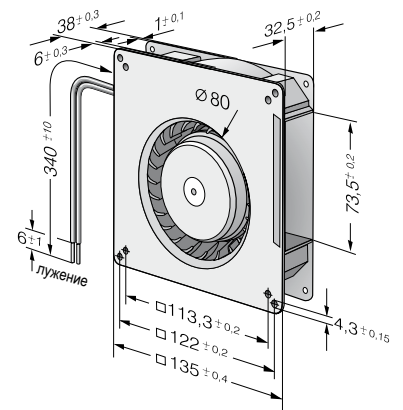
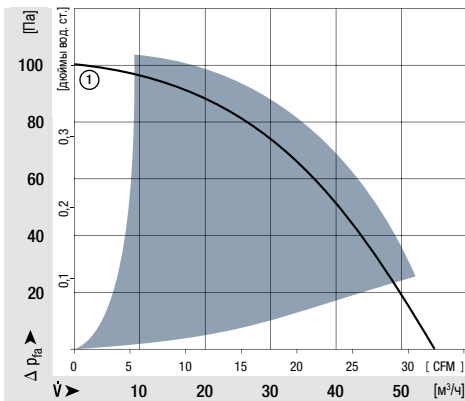


- **Материал изготовления:** Спиралевидный корпус: GRP¹⁾
Крыльчатка: GRP¹⁾
Основание корпуса: листовая сталь
 - **Направление воздушного потока:** Осевое направление: всасывание
Центробежное направление: нагнетание
 - **Подключение:** С помощью одножильных проводов сечением AWG 22, TR 64
Модель 48 В: плоская клемма 6,3 x 0,8 мм для подключения защитного заземления
 - **Особенности:** Лопатки крыльчатки изогнуты вперед
 - **Масса:** 440 г
- **Возможны специальные модификации:** (см. главу "Специальные вентиляторы постоянного тока")
 - Сигнал контроля скорости работы
 - Сигнал нормального/ненормального режима работы
 - Сигнал соответствия скорости вращения
 - Внешний датчик температуры
 - Внутренний датчик температуры
 - Вход управления ШИМ
 - Вход для аналогового управляющего сигнала
 - Защита от влаги
 - Защита от солевого тумана
 - Степень защиты: IP 54 / IP 68

1) Пластмасса, армированная стекловолокном

Паспортные данные	Воздушный поток		Номинальное напряжение	Диапазон напряжений	Уровень звуковой мощности	Подшипники скольжения Spiles Шарикоподшипники	Входная мощность	Номинальная скорость вращения	Диапазон температур	Срок службы L ₁₀ (40 °C) ebm-papst		Кривая
	Тип	м ³ /ч								куб. футов/мин	В пост. тока	
RG 90-18/12 N	55	32,4	12	7...15	5,5	■	6,7	2 200	-30...+75	62 500 / 27 500	105 000	①
RG 90-18/14 NG	55	32,4	24	12...28	5,5	□	6,2	2 200	-10...+75	62 500 / 27 500	105 000	①
RG 90-18/14 N	55	32,4	24	12...28	5,5	■	6,2	2 200	-30...+75	62 500 / 27 500	105 000	①
RG 90-18/18 N	55	32,4	48	36...56	5,5	■	6,1	2 200	-30...+75	62 500 / 27 500	105 000	①

Возможны изменения



макс. 137 м³/ч

Центробежные вентиляторы постоянного тока

Серия RG 125 N 180 x 180 x 40 мм

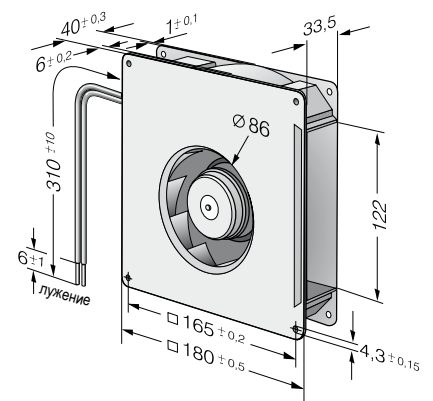
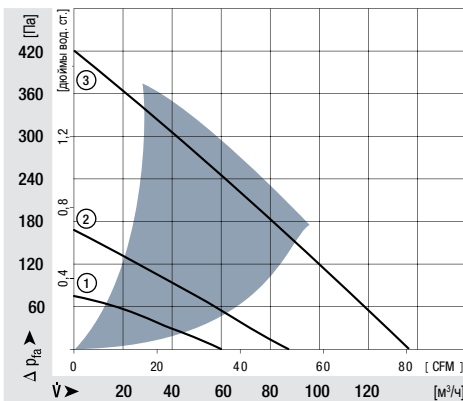


- **Материал изготовления:** Спиралевидный корпус: GRP¹⁾
Крыльчатка: GRP¹⁾
Основание корпуса: листовая сталь
 - **Направление воздушного потока:** Осевое направление: всасывание
Центробежное направление: нагнетание
 - **Подключение:** С помощью одножильных проводов сечением AWG 22, TR 64
Модель 48 В: плоская клемма 6,3 x 0,8 мм для подключения защитного заземления
 - **Особенности:** Лопатки крыльчатки изогнуты назад
 - **Масса:** 730 г
- **Возможны специальные модификации:** (см. главу "Специальные вентиляторы постоянного тока")
 - Сигнал контроля скорости работы
 - Сигнал нормального/ненормального режима работы
 - Сигнал соответствия скорости вращения
 - Внешний датчик температуры
 - Внутренний датчик температуры
 - Вход управления ШИМ
 - Вход для аналогового управляющего сигнала
 - Защита от влаги
 - Защита от солевого тумана
 - Степень защиты: IP 54 / IP 68

1) Пластмасса, армированная стекловолокном

Паспортные данные	Воздушный поток		Номинальное напряжение	Диапазон напряжений	Уровень звуковой мощности	Подшипники скольжения Siles Шарикоподшипники	Входная мощность	Номинальная скорость вращения	Диапазон температур	Срок службы L ₁₀ (40 °C) eBm-papst		Кривая
	м ³ /ч	куб. футов/мин								В пост. тока	В пост. тока	
RG 125-19/12 NM	60,0	35,3	12	7...15	4,8	■ / ■	2,0	1 750	-30...+75	70 000 / 30 000	117 500	①
RG 125-19/12 N	87,5	51,5	12	7...15	5,8	■ / ■	5,2	2 550	-30...+75	62 500 / 27 500	105 000	②
RG 125-19/14 NM	60,0	35,3	24	12...28	4,8	■ / ■	2,0	1 750	-30...+75	70 000 / 30 000	117 500	①
RG 125-19/14 N	87,5	51,5	24	12...28	5,8	■ / ■	4,9	2 550	-30...+75	62 500 / 27 500	105 000	②
RG 125-19/18 N	87,5	51,5	48	36...56	5,8	■ / ■	4,8	2 550	-30...+75	62 500 / 27 500	105 000	②
RG 125-19/18 NH	137	80,6	48	36...56	7,0	■ / ■	19,0	4 000	-20...+70	55 000 / 27 500	92 500	③

Возможны изменения



макс. 209 м³/ч

Центробежные вентиляторы постоянного тока

Серия RG 160 N 220 x 220 x 56 мм

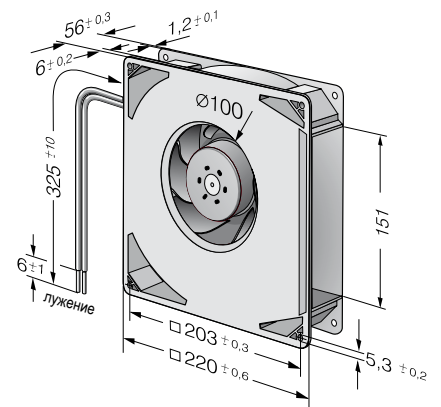
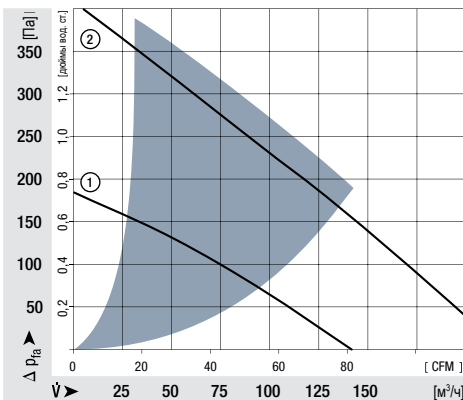


- **Материал изготовления:** Спиралевидный корпус: GRP¹⁾
Крыльчатка: GRP¹⁾
Основание корпуса: листовая сталь
 - **Направление воздушного потока:** Осевое направление: всасывание
Центробежное направление: нагнетание
 - **Подключение:** С помощью одножильных проводов сечением AWG 22, TR 64
Модель 48 В: плоская клемма 6,3 x 0,8 мм для подключения защитного заземления
 - **Особенности:** Лопатки крыльчатки изогнуты назад
 - **Масса:** 1,4 кг
- **Возможны специальные модификации:** (см. главу "Специальные вентиляторы постоянного тока")
 - Сигнал контроля скорости работы
 - Сигнал нормального/ненормального режима работы
 - Сигнал соответствия скорости вращения
 - Внешний датчик температуры
 - Внутренний датчик температуры
 - Вход управления ШИМ
 - Вход для аналогового управляющего сигнала
 - Защита от влаги
 - Защита от солевого тумана
 - Степень защиты: IP 54

1) Пластмасса, армированная стекловолокном

Паспортные данные	Воздушный поток		Номинальное напряжение	Диапазон напряжений	Уровень звуковой мощности	Подшипники скольжения Sintec Шарикоподшипники	Входная мощность	Номинальная скорость вращения	Диапазон температур	Стандартный срок службы L ₁₀ (40 °C) ebtp-papst		Кривая
	м ³ /ч	куб. футов/мин								В пост. тока	В пост. тока	
RG 160-28/12 NM	139	81	12	7...14	5,6	■	7,5	1 900	-20...+70	80 000 / 40 000	135 000	①
RG 160-28/12 N	209	123	12	7,5...14	6,6	■	21,0	2 850	-20...+70	70 000 / 35 000	117 500	②
RG 160-28/14 NM	139	81	24	12...28	5,6	■	7,0	1 900	-20...+70	80 000 / 40 000	135 000	①
RG 160-28/14 N	209	123	24	12...28	6,6	■	20,0	2 850	-20...+70	70 000 / 35 000	117 500	②
RG 160-28/18 N	209	123	48	28...60	6,6	■	20,0	2 850	-20...+70	70 000 / 35 000	117 500	②

Возможны изменения



макс. 444 м³/ч

Центробежные вентиляторы постоянного тока

Серия RG 160 NTD 220 x 220 x 56 мм



- **Материал изготовления:** Спиралевидный корпус: GRP¹⁾
Крыльчатка: GRP¹⁾
Основание корпуса: листовая сталь
- **Направление воздушного потока:** Осевое направление: всасывание
Центробежное направление: нагнетание
- **Подключение:** С помощью одножильных проводов сечением AWG 22, TR 64
Для модели 48 В: плоская клемма 6,3 x 0,8 мм для подключения защитного заземления
- **Особенности:** 3-фазный привод вентилятора с очень плавным ходом
- **Масса:** Лопатки крыльчатки изогнуты назад
1,4 кг

- **Возможны специальные модификации:** (см. главу "Специальные вентиляторы постоянного тока")
- Сигнал контроля скорости работы
- Сигнал нормального/ненормального режима работы
- Сигнал соответствия скорости вращения
- Внешний датчик температуры
- Внутренний датчик температуры
- Вход управления ШИМ
- Вход для аналогового управляющего сигнала
- Защита от влаги
- Степень защиты: IP 54

1) Пластмасса, армированная стекловолокном

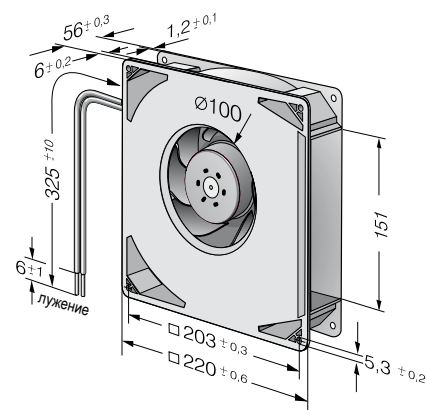
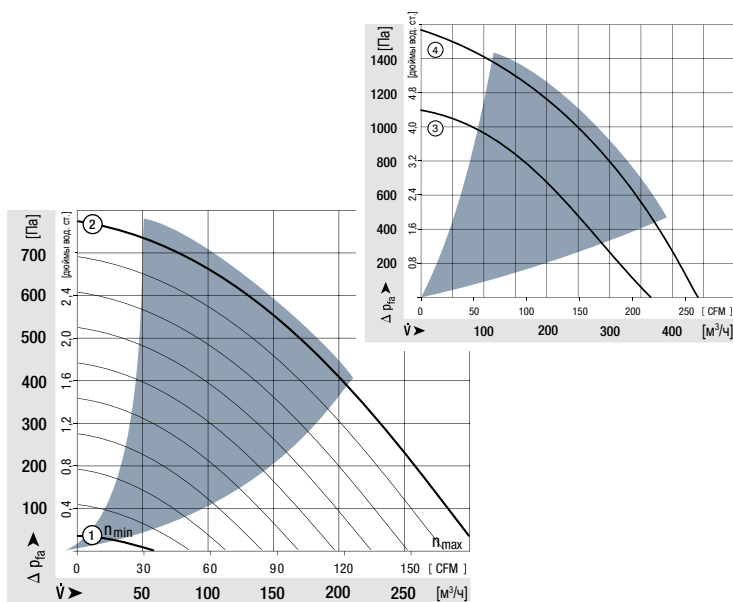
Паспортные данные		Воздушный поток		Номинальное напряжение	Диапазон напряжений	Уровень звуковой мощности	Подшипники скольжения Sinter Шарикоподшипники	Входная мощность	Номинальная скорость вращения	Диапазон температур	Стандартный срок службы L ₁₀ (40 °C) ebm-papst	Стандартный срок службы L ₁₀ (Tmax) ebm-papst	Ожидаемый срок службы L ₁₀ (IPС (40 °C) см. стр. 17	Кривая
		м ³ /ч	куб. футов/мин											
min. max.	RG 160-28/14 NTD...	59	35	24	16...28	—	■	2,0	800	-20...+60	55 000 / 35 000	92 500	①	
		308	181			7,5		64,0	4 200					②
	RG 160-28/14 NTD	308	181	24	16...28	7,5	■	64,0	4 200	-20...+60	55 000 / 35 000	92 500	②	
	RG 160-28/14 NTDH	370	218	24	16...28	7,8	■	101,0	5 000	-20...+60	50 000 / 32 500	85 000	③	
min. max.	RG 160-28/18 NTD...	59	35	48	38...57	—	■	2,0	800	-20...+70	55 000 / 27 500	92 500	①	
		308	181			7,5		59,0	4 200					②
	RG 160-28/18/2 N/2 TDHNP*	444	261	48	36...60	8,5	■	159	6 000	-20...+65	40 000 / 22 500	67 500	④	

Возможны изменения

Модели RG 160-28/14 NTD... and RG 160-28/18 NTD... выпускаются только под конкретные установки в модификациях, определяемых пользователем. Указанные здесь данные являются технически достижимыми стендовыми значениями. Вентиляторы могут быть специально адаптированы для работы в составе конкретной установки с соответствующими выходными и управляющими сигналами.

* Оговоренный срок службы действителен при установке внешнего конденсатора между положительным и отрицательным выводами.

Необходимо обратить внимание на рекомендации по электромонтажу.



макс. 930 м³/ч
S-Force

Центробежные вентиляторы постоянного тока

Серия RG 190 TD 225 x 225 x 85 мм

Информация

Осевые вентиляторы постоянного тока

Центробежные вентиляторы постоянного тока

Специальные вентиляторы постоянного тока

Компактные вентиляторы A/Smaxx / GreenTech ES

Осевые вентиляторы переменного тока

Центробежные вентиляторы переменного тока (AC)

Принадлежности

Представительства



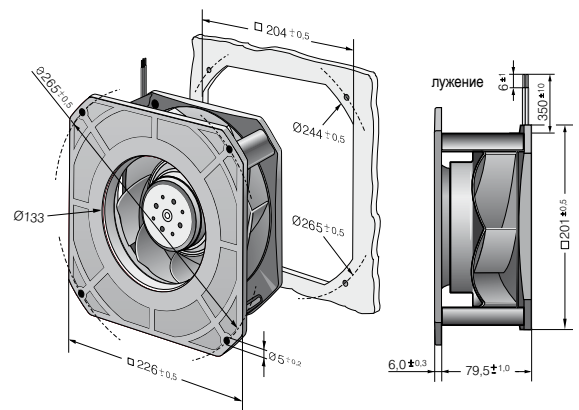
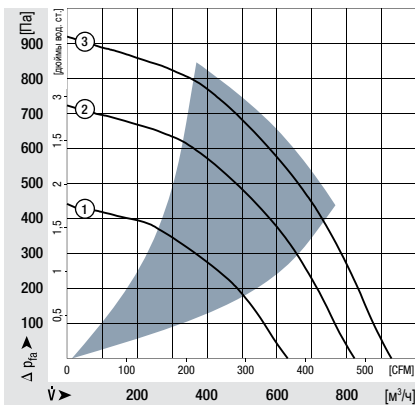
- **Материал изготовления:** Спиралевидный корпус: GRP¹⁾
Крыльчатка: GRP¹⁾
 - **Направление воздушного потока:** Осевое направление: всасывание
Центробежное направление: нагнетание
 - **Направление вращения:** По часовой стрелке, если смотреть на ротор
 - **Подключение:** С помощью одножильных проводов сечением AWG 18, 20 или AWG 22, TR 64, для сигнала контроля скорости вращения и управляющего входа используется провод сечением AWG 22
 - **Особенности:** 3-фазный привод вентилятора с очень плавной работой и высоким КПД
Крыльчатка RadiCal с изогнутыми назад лопатками
 - **Масса:** 1210 г
- **Возможны специальные модификации:** (см. главу "Специальные вентиляторы постоянного тока")
 - Сигнал контроля скорости
 - Сигнал нормального/ненормального режима работы
 - Сигнал соответствия скорости вращения
 - Внешний датчик температуры
 - Внутренний датчик температуры
 - Вход управления ШИМ
 - Вход для аналогового управляющего сигнала
 - Многофункциональный управляющий вход
 - Защита от влаги
 - Защита от солевого тумана
 - Степень защиты: IP 54

1) Пластмасса, армированная стекловолокном

Паспортные данные	Воздушный поток		Номинальное напряжение	Диапазон напряжений	Уровень звуковой мощности	Подшипники скольжения Sinter Шарикоподшипники	Входная мощность	Номинальная скорость вращения	Диапазон температур	Стандартный срок службы L ₁₀ (40 °C) ebm-papst	Стандартный срок службы L ₁₀ (Tmax) ebm-papst	Ожидаемый срок службы L ₁₀ (IPС (40 °C) см. стр. 17	Кривая
	Тип	м ³ /ч											
RG 190-39/14/2 TDML0	630	371	24	16...30	7,6	■	54	3 000	-20...+60	55 000 / 35 000	92 500	92 500	①
RG 190-39/14/2 TDM0	820	482	24	16...36	7,9	■	113	3 900	-20...+65	52 500 / 30 000	87 500	87 500	②
RG 190-39/18/2 TDML0*	630	371	48	36...57	7,6	■	52	3 000	-20...+65	55 000 / 30 000	92 500	92 500	①
RG 190-39/18/2 TDM0	820	482	48	36...72	7,9	■	113	3 900	-20...+65	52 500 / 30 000	87 500	87 500	②
RG 190-39/18/2 TD0	930	547	48	36...72	8,3	■	140	4 400	-20...+65	40 000 / 22 500	67 500	67 500	③

* временный
Возможны изменения

Диапазон регулирования скорости вращения от 800 об/мин при ШИМ = 7% до номинальной скорости при ШИМ > 90%.
Останов при ШИМ = 0%. При обрыве управляющего кабеля вентилятор останавливается.



макс. 1280 м³/ч
S-Force

Центробежные вентиляторы постоянного тока

Серия RG 220 TD 270 x 270 x 99 мм



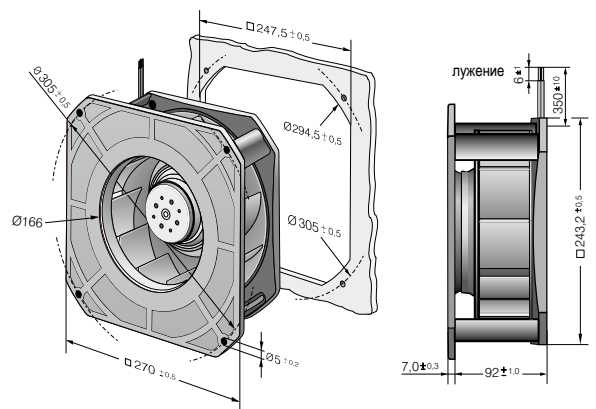
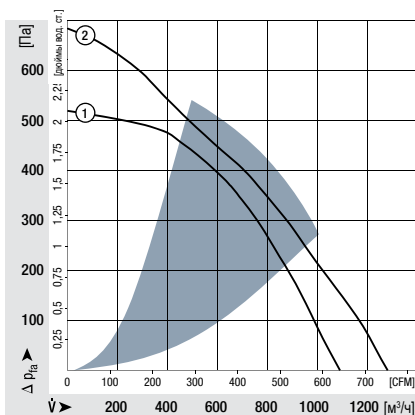
- **Материал изготовления:** Спиралевидный корпус: GRP¹⁾
Крыльчатка: GRP¹⁾
- **Направление воздушного потока:** Осевое направление: всасывание
- **Направление вращения:** Центробежное направление: нагнетание
- **Подключение:** По часовой стрелке, если смотреть на ротор
- **Особенности:** С помощью одножильных проводов сечением AWG 18, 20 или AWG 22, TR 64, для сигнала контроля скорости вращения и управляющего входа используется провод сечением AWG 22
- **Масса:** 3-фазный привод вентилятора с очень плавной работой и высоким КПД
Крыльчатка с изогнутыми назад лопатками
1870 г
- **Возможны специальные модификации:** (см. главу "Специальные вентиляторы постоянного тока")
 - Сигнал контроля скорости
 - Сигнал нормального/ненормального режима работы
 - Сигнал соответствия скорости вращения
 - Внешний датчик температуры
 - Внутренний датчик температуры
 - Вход управления ШИМ
 - Вход для аналогового управляющего сигнала
 - Защита от влаги
 - Защита от солевого тумана
 - Степень защиты: IP 54

1) Пластмасса, армированная стекловолокном

Паспортные данные	Воздушный поток		Номинальное напряжение	Диапазон напряжений	Уровень звуковой мощности	Подшипники скольжения Sinter Шарикоподшипники	Входная мощность	Номинальная скорость вращения	Диапазон температур	Стандартный срок службы L ₁₀ (40 °C) ebm-papst	Стандартный срок службы L ₁₀ (Tmax) ebm-papst	Ожидаемый срок службы L ₁₀ (IP54) (40 °C) см. стр. 17	Кривая
	Тип	м ³ /ч											
RG 220-44/14/2 TDMO*	1090	641	24	16...36	7,7	■	82	3 000	-20...+55	75 000 / 52 500	127 500	①	
RG 220-44/18/2 TDMO*	1090	641	48	36...72	7,7	■	80	3 000	-20...+55	75 000 / 52 500	127 500	①	
RG 220-44/18/2 TDO*	1280	753	48	36...72	8,0	■	140	3 500	-20...+55	55 000 / 40 000	92 500	②	

* временный
Возможны изменения

Диапазон регулирования скорости вращения от 800 об/мин при ШИМ = 7% до номинальной скорости при ШИМ > 90%.
Остановка при ШИМ = 0%. При обрыве управляющего кабеля вентилятор останавливается.



макс. 1450 м³/ч
S-Force

Центробежные вентиляторы постоянного тока

Серия RG 225 TD 270 x 270 x 119 мм



- **Материал изготовления:** Спиралевидный корпус: GRP¹⁾
Крыльчатка: GRP¹⁾
- **Направление воздушного потока:** Осевое направление: всасывание
Центробежное направление: нагнетание
- **Направление вращения:** По часовой стрелке, если смотреть на ротор
- **Подключение:** С помощью одножильных проводов сечением AWG 18, 20 или AWG 22, TR 64, для сигнала контроля скорости вращения и управляющего входа используется провод сечением AWG 22
- **Особенности:** 3-фазный привод вентилятора с очень плавной работой и высоким КПД
Крыльчатка RadiCal с изогнутыми назад лопатками
- **Масса:** 1750 г

- **Возможны специальные модификации:** (см. главу "Специальные вентиляторы постоянного тока")
 - Сигнал контроля скорости
 - Сигнал нормального/ненормального режима работы
 - Сигнал соответствия скорости вращения
 - Внешний датчик температуры
 - Внутренний датчик температуры
 - Вход управления ШИМ
 - Вход для аналогового управляющего сигнала
 - Защита от влаги
 - Защита от солевого тумана
 - Степень защиты: IP 54

1) Пластмасса, армированная стекловолокном

Паспортные данные	Воздушный поток		Номинальное напряжение	Диапазон напряжений	Уровень звуковой мощности	Подшипники скольжения Sinter Шарикоподшипники	Входная мощность	Номинальная скорость вращения	Диапазон температур	Стандартный срок службы L ₁₀ (40 °C) ebm-papst	Стандартный срок службы L ₁₀ (Tmax) ebm-papst	Ожидаемый срок службы L ₁₀ IPС (40 °C) см. стр. 17	Кривая
	Тип	м ³ /ч											
RG 225-55/14/2 TDMLO	1040	612	24	16...36	7,3	■	65	2 400	-20...+55	72 500 / 52 500	122 500	122 500	①
RG 225-55/18/2 TDMLO*	1040	612	48	36...72	7,3	■	65	2 400	-20...+55	72 500 / 52 500	122 500	122 500	①
RG 225-55/18/2 TDMO	1210	712	48	36...72	7,9	■	116	2 800	-20...+55	55 000 / 40 000	92 500	92 500	②
НОВЫЙ RG 225-55/18/2 TDO	1450	853	48	36...60	8,1	■	192	3 300	-20...+40	30 000 / 30 000	50 000	50 000	③

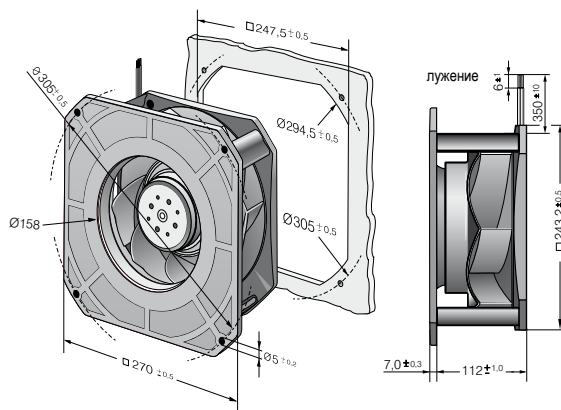
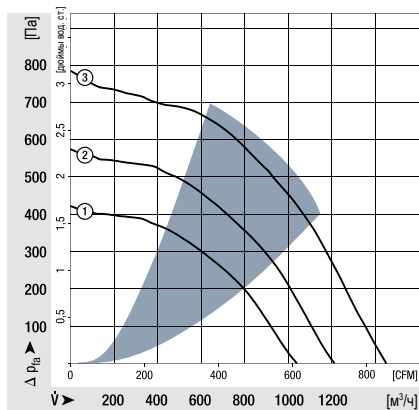
* временный
Возможны изменения

Диапазон регулирования скорости вращения от 800 об/мин при ШИМ = 7% до номинальной скорости при ШИМ > 90%.

Остановка при ШИМ = 0%. При обрыве управляющего кабеля вентилятор останавливается.

Оговоренный срок службы действителен при установке внешнего конденсатора между положительным и отрицательным выводами.

Необходимо обратить внимание на рекомендации по электромонтажу.



макс. 220 м³/ч
S-Force

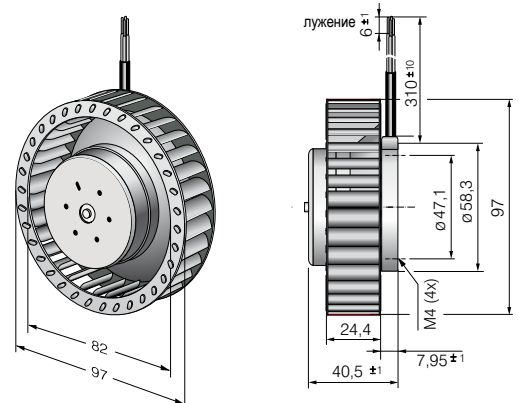
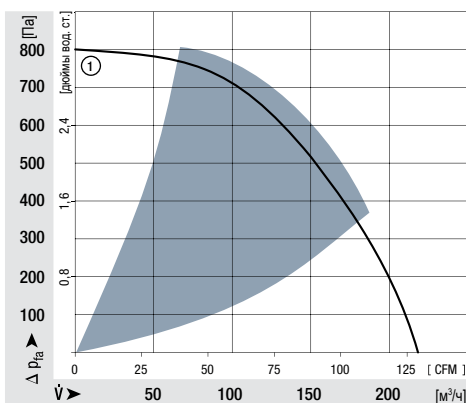
Центробежные вентиляторы постоянного тока

Серия RET 97 TD Ø 97 x 41 мм



- **Материал изготовления:** Крыльчатка: листовая оцинкованная сталь
Осевое направление: всасывание
- **Направление воздушного потока:** Центробежное направление: нагнетание
- **Направление вращения:** По часовой стрелке, если смотреть на ротор
- **Подключение:** С помощью одножильных проводов сечением AWG 18, 20 или AWG 22, TR 64, для сигнала контроля скорости вращения и управляющего входа используется провод сечением AWG 22
- **Особенности:** 3-фазный привод вентилятора с очень плавной работой и высоким КПД
Лопатки крыльчатки изогнуты вперед
Для вентилятора требуется спиралевидный корпус
- **Масса:** 430 г
- **Возможны специальные модификации:** (см. главу "Специальные вентиляторы постоянного тока")
 - Сигнал контроля скорости работы
 - Сигнал нормального/ненормального режима работы
 - Сигнал соответствия скорости вращения
 - Внешний датчик температуры
 - Внутренний датчик температуры
 - Вход управления ШИМ
 - Вход для аналогового управляющего сигнала
 - Защита от влаги

Паспортные данные	Воздушный поток		Номинальное напряжение	Диапазон напряжений	Уровень звуковой мощности	Подшипники скольжения Sinter Шарикоподшипники	Входная мощность	Номинальная скорость вращения	Диапазон температур	Стандартный срок службы L ₁₀ (40 °C) ebm-papst	Стандартный срок службы L ₁₀ (Tmax) ebm-papst	Ожидаемый срок службы L ₁₀ (IPС (40 °C) см. стр. 17	Кривая
	Тип	м ³ /ч											
RET 97-25/14/2 TDP	220	129	24	16...36	8,1	■ ■	77	6 000	-20...+60	80 000 / 50 000	135 000	①	
RET 97-25/18/2 TDP	220	129	48	36...60	8,1	■ ■	76	6 000	-20...+60	80 000 / 50 000	135 000	①	
Возможны изменения													
Диапазон регулирования скорости вращения от 800 об/мин при ШИМ = 7% до номинальной скорости при ШИМ > 90%. Остановка при ШИМ = 0%. При обрыве управляющего кабеля вентилятор останавливается. Оговоренный срок службы действителен при установке внешнего конденсатора между положительным и отрицательным выводами. Необходимо обратить внимание на рекомендации по электромонтажу. Все номинальные данные измерялись в спиралевидном корпусе.													



макс. 104 м³/ч

Центробежные вентиляторы постоянного тока

Серия REF 100 Ø 104 x 25 мм



- **Материал изготовления:** Крыльчатка: GRP¹⁾
- **Направление воздушного потока:** Осевое направление: всасывание
- **Направление вращения:** Центробежное направление: нагнетание
- **Подключение:** По часовой стрелке, если смотреть на ротор
- **Особенности:** С помощью одножильных проводов сечением AWG 22, TR 64
- **Масса:** Лопатки крыльчатки изогнуты назад 160 г

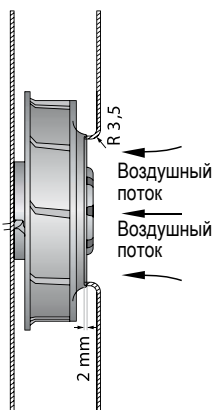
- **Возможны специальные модификации:** (см. главу "Специальные вентиляторы постоянного тока")
- Сигнал контроля скорости
- Сигнал нормального/ненормального режима работы
- Сигнал соответствия скорости вращения
- Внешний датчик температуры
- Внутренний датчик температуры
- Вход управления ШИМ
- Вход для аналогового управляющего сигнала
- Защита от влаги
- Степень защиты: IP 54

1) Пластмасса, армированная стекловолокном

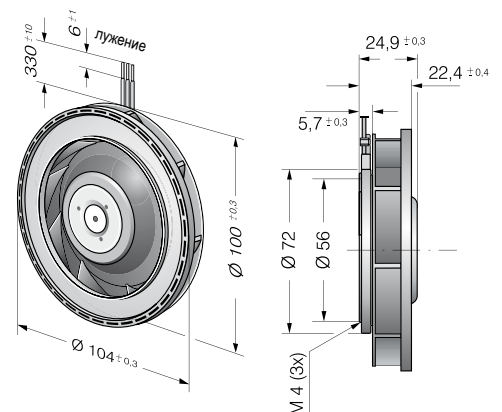
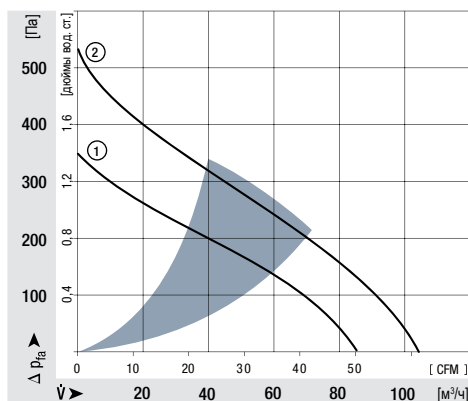
Паспортные данные

Тип	Воздушный поток		Номинальное напряжение	Диапазон напряжений	Уровень звуковой мощности	Подшипники скольжения Sipes Шарикоподшипники	Входная мощность	Номинальная скорость вращения	Диапазон температур	Стандартный срок службы L ₁₀ (40 °C)		Кривая
	м ³ /ч	куб. футов/мин								В пост. тока	В пост. тока	
REF 100-11/12	86	50,6	12	8...15	6,3	■	7,5	5 400	-20...+75	80 000 / 30 000	135 000	①
REF 100-11/14	86	50,6	24	16...30	6,3	■	7,5	5 400	-20...+75	80 000 / 30 000	135 000	①
REF 100-11/18	86	50,6	48	36...60	6,3	■	8,2	5 400	-20...+75	80 000 / 30 000	135 000	①
REF 100-11/18 H	104	61,2	48	36...56	6,9	■	14,8	6 700	-20...+70	67 500 / 32 500	115 000	②

* временный
Возможны изменения



Воздушный поток и уровень шума центробежных вентиляторов без внешнего корпуса зависит от конкретных условий монтажа. Указанный воздушный поток и уровень шума были измерены при следующих условиях:
Центробежный вентилятор, смонтированный на опорной плите размерами 127 x 127 мм.
Дефлектор 127 x 127 мм, с отверстием для забора воздуха Ø 70 мм, расположенный по центру крыльчатки.



макс. 190 м³/ч

Центробежные вентиляторы постоянного тока

Серия RER 101 Ø 101 x 52 мм

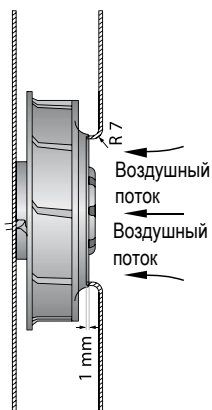


- **Материал изготовления:** Крыльчатка: GRP¹⁾
 - **Направление воздушного потока:** Осевое направление: всасывание
 - **Направление вращения:** Центробежное направление: нагнетание
 - **Подключение:** По часовой стрелке, если смотреть на ротор
 - **Особенности:** С помощью одножильных проводов сечением AWG 22, TR 64
 - **Масса:** Лопатки крыльчатки изогнуты назад 305 г
- **Возможны специальные модификации:** (см. главу "Специальные вентиляторы постоянного тока")
 - Сигнал контроля скорости
 - Сигнал нормального/ненормального режима работы
 - Сигнал соответствия скорости вращения
 - Внешний датчик температуры
 - Внутренний датчик температуры
 - Вход управления ШИМ
 - Вход для аналогового управляющего сигнала
 - Защита от влаги

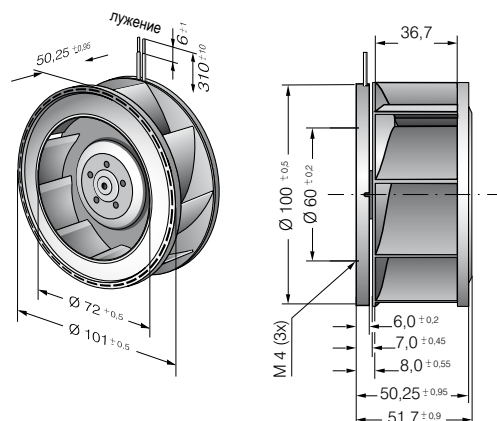
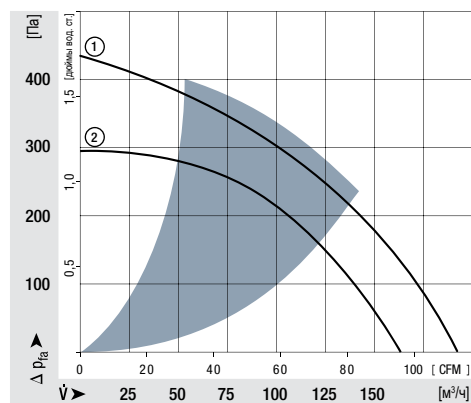
1) Пластмасса, армированная стекловолокном

Паспортные данные	Воздушный поток	Воздушный поток	Номинальное напряжение	Диапазон напряжений	Уровень звуковой мощности	Подшипники скольжения Sipes Шарикоподшипники	Входная мощность	Номинальная скорость вращения	Диапазон температур	Стандартный срок службы L ₁₀ (40 °C) eBn-papst	Стандартный срок службы L ₁₀ (Tmax) eBn-papst	Ожидаемый срок службы L ₁₀ (PC (40 °C) см. стр. 17	Кривая
	м ³ /ч	куб. футов/мин											
RER 101-36/12 NH	162	95	12	9...13,6	6,9	■	13,0	5 000	-20...+70	65 000 / 32 500	110 000	110 000	②
RER 101-36/12 NHH	190	112	12	9...13,6	7,2	■	20,5	6 000	-20...+70	60 000 / 30 000	102 500	102 500	①
RER 101-36/14 NHH	190	112	24	18...27,2	7,2	■	22,5	6 050	-20...+70	60 000 / 30 000	102 500	102 500	①
RER 101-36/18 NHH	190	112	48	36...60	7,2	■	19,4	5 850	-20...+70	60 000 / 30 000	102 500	102 500	①

Возможны изменения



Воздушный поток и уровень шума центробежных вентиляторов без внешнего корпуса зависит от конкретных условий монтажа. Указанный воздушный поток и уровень шума были измерены при следующих условиях:
 Центробежный вентилятор, смонтированный на опорной плите размерами 148 x 148 мм.
 Дефлектор 148 x 148 мм, с отверстием для забора воздуха Ø 66 мм, расположенный по центру крыльчатки.



макс. 390 м³/ч
S-Force

Центробежные вентиляторы постоянного тока

Серия RER 120 TD Ø 120 x 54 мм

Информация

Осевые вентиляторы постоянного тока

Центробежные вентиляторы постоянного тока

Специальные вентиляторы постоянного тока

Компактные вентиляторы A-Spaxx / GreenTech ES

Осевые вентиляторы переменного тока

Центробежные вентиляторы переменного тока (АС)

Принадлежности

Представительства



- **Материал изготовления:** Крыльчатка: GRP¹⁾
- **Направление воздушного потока:** Осевое направление: всасывание
- **Направление вращения:** Центробежное направление: нагнетание
По часовой стрелке, если смотреть на ротор
- **Подключение:** С помощью одножильных проводов сечением AWG 18, 20 или AWG 22, TR 64, для сигнала контроля скорости вращения и управляющего входа используется провод сечением AWG 22
- **Особенности:** 3-фазный привод вентилятора с очень плавной работой и высоким КПД
- **Масса:** Крыльчатка с изогнутыми назад лопатками 430 г

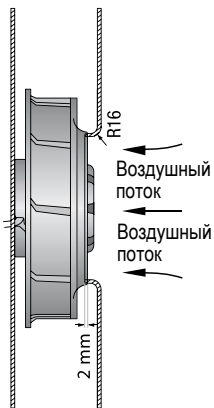
- **Возможны специальные модификации:** (см. главу "Специальные вентиляторы постоянного тока")
 - Сигнал контроля скорости
 - Сигнал нормального/ненормального режима работы
 - Сигнал соответствия скорости вращения
 - Внешний датчик температуры
 - Внутренний датчик температуры
 - Вход управления ШИМ
 - Вход для аналогового управляющего сигнала
 - Защита от влаги

1) Пластмасса, армированная стекловолокном

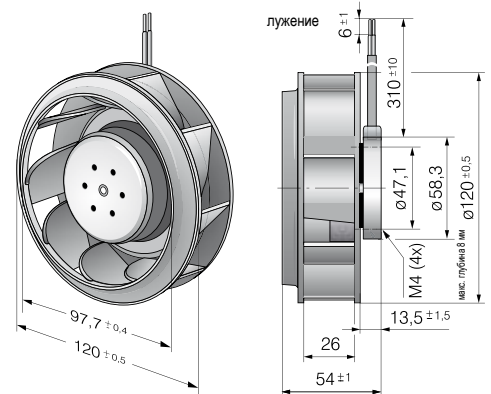
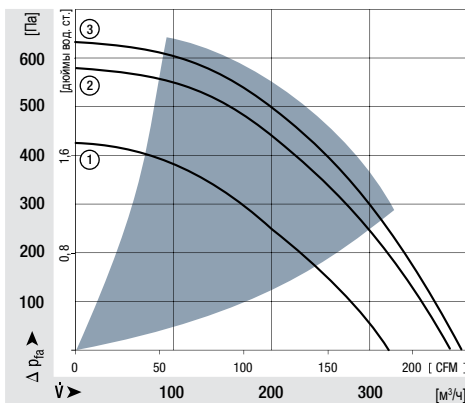
Паспортные данные	Воздушный поток		Номинальное напряжение	Диапазон напряжений	Уровень звуковой мощности	Подшипники скольжения Siles Шарикоподшипники	Входная мощность	Номинальная скорость вращения	Диапазон температур	Стандартный срок службы L ₁₀ (40 °C) eIm-papst	Стандартный срок службы L ₁₀ (Tmax) eIm-papst	Ожидаемый срок службы L ₁₀ IPС (40 °C) см. стр. 17	Кривая
	Тип	м ³ /ч											
RER 120-26/14/2 TDMP*	320	188	24	16...32	tbd	■	51	5 200	-20...+60	60 000 / 37 500	102 500	①	
RER 120-26/14/2 TDP	377	222	24	16...32	8,2	■	78	6 100	-20...+60	55 000 / 35 000	92 500	②	
RER 120-26/18/2 TDMP*	320	188	48	36...60	tbd	■	51	5 200	-20...+60	57 500 / 35 000	97 500	①	
RER 120-26/18/2 TDP	390	230	48	36...60	8,3	■	92	6 300	-20...+60	50 000 / 30 000	85 000	③	

* временный
Возможны изменения

Диапазон регулирования скорости вращения от 800 об/мин при ШИМ = 7% до номинальной скорости при ШИМ > 90%.
Остановка при ШИМ = 0%. При обрыве управляющего кабеля вентилятор останавливается.
Оговоренный срок службы действителен при установке внешнего конденсатора между положительным и отрицательным выводами.
Необходимо обратить внимание на рекомендации по электромонтажу.



Воздушный поток и уровень шума центробежных вентиляторов без внешнего корпуса зависит от конкретных условий монтажа. Указанный воздушный поток и уровень шума были измерены при следующих условиях:
Центробежный вентилятор, смонтированный на опорной плите размерами 140 x 140 мм.
Дефлектор 140 x 140 мм, с отверстием для забора воздуха Ø 94,4 мм, расположенный по центру крыльчатки.



макс. 250 м³/ч

Центробежные вентиляторы постоянного тока

Ø 120 мм



- **Материал изготовления:** Крыльчатка: PA 6,6 пластмасса, армированная стекловолокном
Ротор: оцинкованная сталь
- **Количество лопастей:** 9
- **Направление вращения:** По часовой стрелке, если смотреть на ротор
- **Степень защиты:** IP 20
- **Класс изоляции:** «В»
- **Класс изоляции:** Любое
- **Отверстия для слива конденсата:** Нет
- **Режим работы:** Непрерывная работа (S1)
- **Подшипники:** Необслуживаемые шариковые подшипники

Паспортные данные

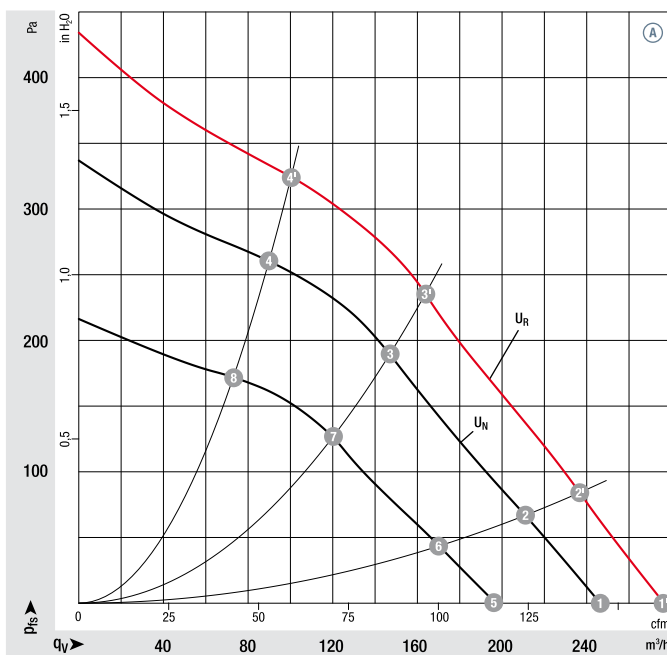
Тип	Электродвигатель	Кривая	Номинальное напряжение	Диапазон напряжений	Воздушный поток м³/ч	Частота вращения об/мин	Входная мощность Вт	Потребление тока А	Уровень звуковой мощности дБ(А)	Допустимая температура окружающего воздуха °С	Технические характеристики и электрические соединения
R1G 120	M1G 045-BE	(A)	24	16-28	250	4060	26	1,20	62	-25..+60	стр. 255 / G)
R1G 120	M1G 045-BE	(A)	48	36-57	250	4060	26	0,60	62	-25..+60	стр. 255 / G)

Возможны изменения

Кривая:

U_N = номинальное напряжение (24 В / 48 В)

U_R = повышенное напряжение (28 В / 57 В)



	n об/мин	P _{ед} Вт	L _{WA} дБ(А)	η _{IL} %
(A) 1	4520	36	65	—
(A) 2	4500	36	64	27
(A) 3	4540	36	61	45
(A) 4	4750	32	64	39
(A) 1	4060	26	62	—
(A) 2	4000	26	61	27
(A) 3	4050	26	58	45
(A) 4	4200	23	61	39
(A) 5	3270	14	56	—
(A) 6	3250	14	55	27
(A) 7	3280	14	53	45
(A) 8	3400	13	56	39

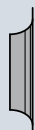
Производительность измерена по стандарту ISO 5801, категория установки А, в комплекте с диффузором ebm-papst без защиты от случайного касания. Уровень шума со стороны всасывания; звуковая мощность (LWA) по ISO 13347, звуковое давление (LpA) измерено на расстоянии 1 м по оси вентилятора. Приведенные акустические значения действительны только при перечисленных условиях измерения и могут изменяться в зависимости от условий установки. При любом отклонении от стандартных условий установки конкретные значения должны быть проверены и рассмотрены после установки или подключения!

Подробную информацию можно найти в Интернете по адресу: http://www.ebmpapst.com/general_conditions

- Технические особенности: См. электрические соединения стр. 255
- Кабельный выход: Осевое направление
- Класс защиты: I
- Соответствие изделия стандартам: EN 60950-1
- Разрешения: A (48 В пост. тока) CCC



Масса без навесных элементов



Центробежные вентиляторы

кг

Диффузор (длинный)

R1G 120-AD13 -02

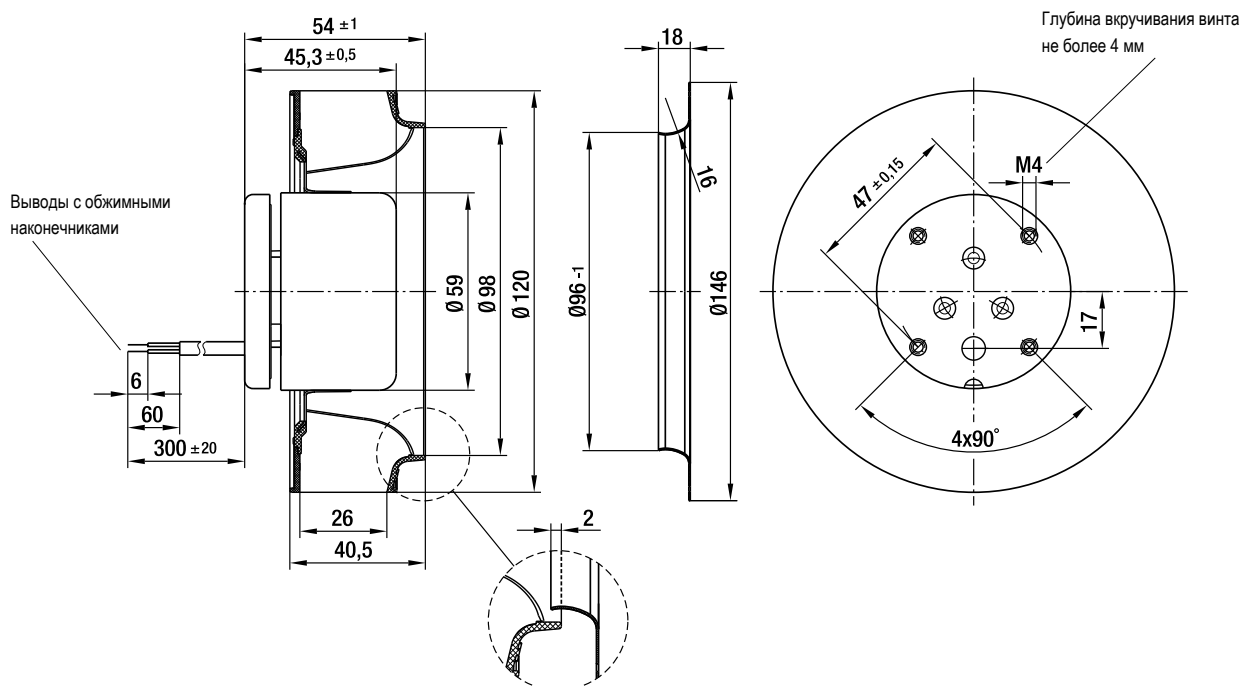
0,5

96120-2-4013

R1G 120-AD11 -02

0,5

96120-2-4013



макс. 166 м³/ч

Центробежные вентиляторы постоянного тока

Серия RER 125 N Ø 138 x 35 мм

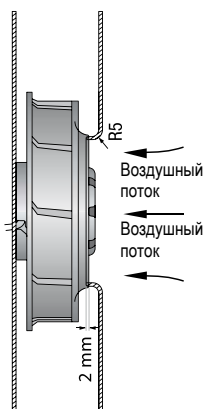


- **Материал изготовления:** Крыльчатка: GRP¹⁾
 - **Направление воздушного потока:** Осевое направление: всасывание
 - **Направление вращения:** Центробежное направление: нагнетание
 - **Подключение:** По часовой стрелке, если смотреть на ротор
 - **Особенности:** С помощью одножильных проводов сечением AWG 22, TR 64
 - **Масса:** Лопатки крыльчатки изогнуты назад 320 г
- **Возможны специальные модификации:** (см. главу "Специальные вентиляторы постоянного тока")
 - Сигнал контроля скорости
 - Сигнал нормального/ненормального режима работы
 - Сигнал соответствия скорости вращения
 - Внешний датчик температуры
 - Внутренний датчик температуры
 - Вход управления ШИМ
 - Вход для аналогового управляющего сигнала
 - Защита от влаги
 - Защита от солевого тумана
 - Степень защиты: IP 54 / IP 68

1) Пластмасса, армированная стекловолокном

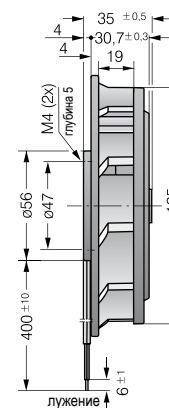
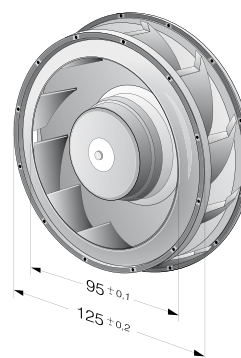
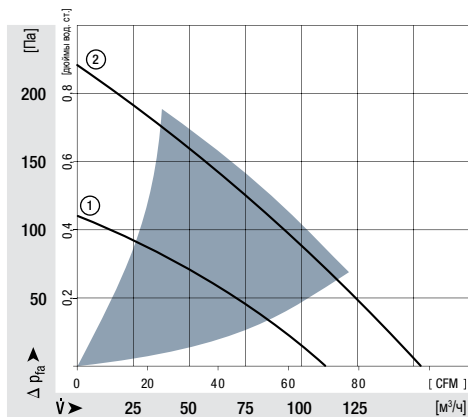
Паспортные данные	Воздушный поток		Номинальное напряжение	Диапазон напряжений	Уровень звуковой мощности	Подшипники скольжения Siles Шарикоподшипники	Входная мощность	Номинальная скорость вращения	Диапазон температур	Стандартный срок службы L ₁₀ (40 °C) ebm-papst		Кривая
	м³/ч	куб. футов/мин								В пост. тока	В пост. тока	
RER 125-19/12 N	110	64,7	12	7...15	5,7	■	4,6	2 650	-30...+75	62 500 / 27 500	105 000	①
RER 125-19/14 N	110	64,7	24	12...28	5,7	■	4,3	2 650	-30...+75	62 500 / 27 500	105 000	①
RER 125-19/14 NH	166	97,7	24	12...28	7,0	■	13,0	4 000	-20...+70	55 000 / 27 500	92 500	②
RER 125-19/18 N	110	64,7	48	36...56	5,7	■	4,2	2 650	-30...+75	62 500 / 27 500	105 000	①

Возможны изменения



Воздушный поток и уровень шума центробежных вентиляторов без внешнего корпуса зависит от конкретных условий монтажа. Указанный воздушный поток и уровень шума были измерены при следующих условиях:

Центробежный вентилятор, смонтированный на опорной плите размерами 120 x 120 мм. Дефлектор 120 x 120 мм, с отверстием для забора воздуха Ø 86 мм, расположенный по центру крыльчатки.



макс. 565 м³/ч
S-Force

Центробежные вентиляторы постоянного тока

Серия RER 133 TD Ø 133 x 91 мм



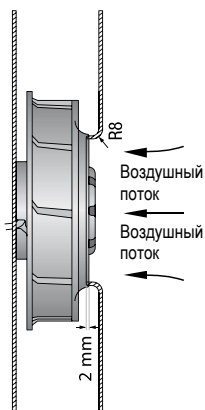
- **Материал изготовления:** Крыльчатка: GRP¹⁾
- **Направление воздушного потока:** Осевое направление: всасывание
- **Направление вращения:** Центробежное направление: нагнетание
- **Подключение:** По часовой стрелке, если смотреть на ротор
- **Особенности:** С помощью одножильных проводов сечением AWG 18, 20 или AWG 22, TR 64, для сигнала контроля скорости вращения и управляющего входа используется провод сечением AWG 22
- **Масса:** 3-фазный привод вентилятора с очень плавной работой и высоким КПД
- **Возможны специальные модификации:** (см. главу "Специальные вентиляторы постоянного тока")
- Сигнал контроля скорости работы
- Сигнал нормального/ненормального режима работы
- Сигнал соответствия скорости вращения
- Внешний датчик температуры
- Внутренний датчик температуры
- Вход управления ШИМ
- Вход для аналогового управляющего сигнала
- Многофункциональный управляющий вход
- Защита от влаги
- Защита от солевого тумана
- Степень защиты: IP 54

1) Пластмасса, армированная стекловолокном

Паспортные данные	Воздушный поток		Номинальное напряжение	Диапазон напряжений	Уровень звуковой мощности	Подшипники скольжения Sinter Шарикоподшипники	Входная мощность	Номинальная скорость вращения	Диапазон температур	Стандартный срок службы L ₁₀ (40 °C) ebt-papst	Стандартный срок службы L ₁₀ (Tmax) ebt-papst	Ожидаемый срок службы L ₁₀ PC (40 °C) см. стр. 17	Кривая
	м³/ч	куб. футов/мин											
RER 133-41/14/2 TDMP	460	271	24	16...30	tbd	■	58	5 000	-20...+65	72 500 / 40 000	122 500		①
RER 133-41/14/2 TDP*	565	332	24	16...36	tbd	■	90	6 000	-20...+65	70 000 / 37 500	117 500		②
RER 133-41/18/2 TDMP*	460	271	48	36...57	tbd	■	50	5 000	-20...+65	72 500 / 40 000	122 500		①
RER 133-41/18/2 TDP	565	332	48	36...72	8,2	■	87	6 000	-20...+65	70 000 / 37 500	117 500		②

* временный
Возможны изменения

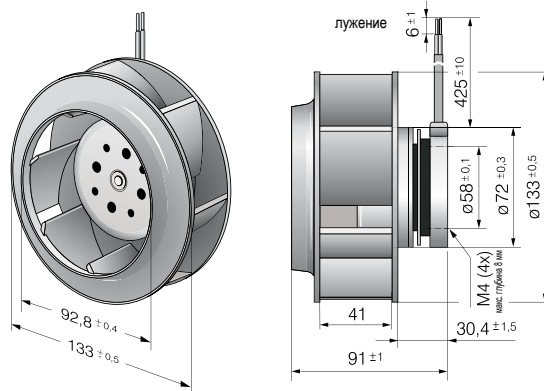
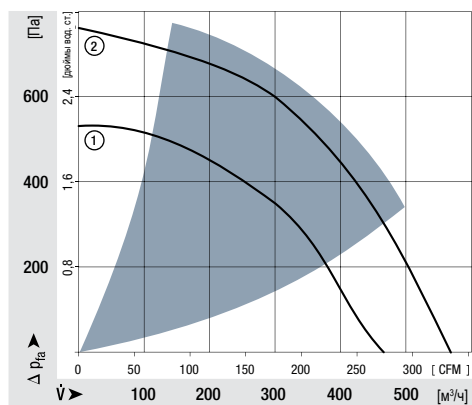
Диапазон регулирования скорости вращения от 800 об/мин при ШИМ = 7% до номинальной скорости при ШИМ > 90%.
Остановка при ШИМ = 0%. При обрыве управляющего кабеля вентилятор останавливается.



Воздушный поток и уровень шума центробежных вентиляторов без внешнего корпуса зависит от конкретных условий монтажа. Указанный воздушный поток и уровень шума были измерены при следующих условиях:

Центробежный вентилятор, смонтированный на опорной плите размерами 140 x 140 мм.

Дефлектор 140 x 140 мм, с отверстием для забора воздуха Ø 87 мм, расположенный по центру крыльчатки.



Информация
Осевые вентиляторы постоянного тока
Центробежные вентиляторы постоянного тока
Специальные вентиляторы постоянного тока
Компактные вентиляторы A-Spaxx / Greetech ES
Осевые вентиляторы переменного тока
Центробежные вентиляторы переменного тока (АС)
Принадлежность
Представительства

макс. 255 м³/ч

Центробежные вентиляторы постоянного тока

Серия RER 160 N Ø 165 x 51 мм



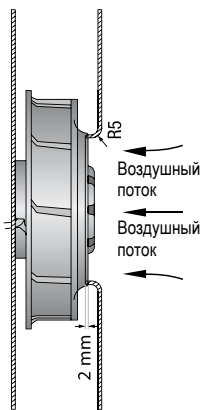
- **Материал изготовления:** Крыльчатка: GRP¹⁾
- **Направление воздушного потока:** Осевое направление: всасывание
Центробежное направление: нагнетание
- **Направление вращения:** Против часовой стрелки
если смотреть на ротор
С помощью одножильных проводов сечением AWG 22, TR 64
- **Подключение:**
- **Особенности:** Лопатки крыльчатки изогнуты назад
- **Масса:** 590 г

- **Возможны специальные модификации:** (см. главу "Специальные вентиляторы постоянного тока")
 - Сигнал контроля скорости
 - Сигнал нормального/ненормального режима работы
 - Сигнал соответствия скорости вращения
 - Внешний датчик температуры
 - Внутренний датчик температуры
 - Вход управления ШИМ
 - Вход для аналогового управляющего сигнала
 - Защита от влаги
 - Защита от солевого тумана
 - Степень защиты: IP 54

1) Пластмасса, армированная стекловолокном

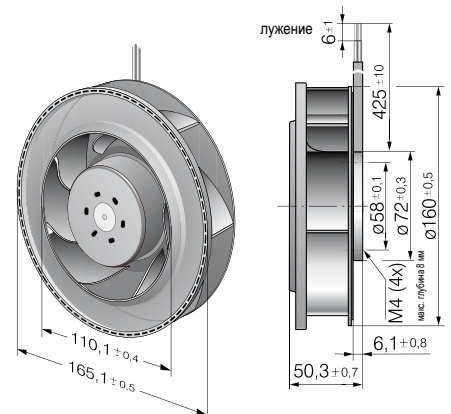
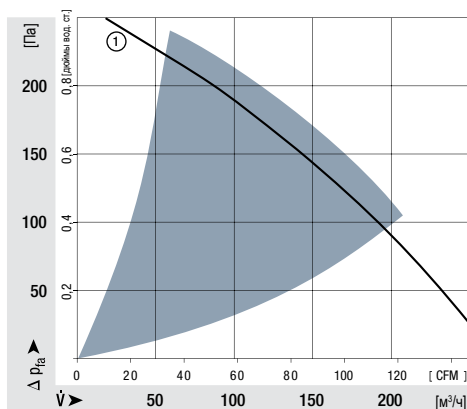
Паспортные данные	Воздушный поток	Воздушный поток	Номинальное напряжение	Диапазон напряжений	Уровень звуковой мощности	Подшипники скольжения Siles Шарикоподшипники	Входная мощность	Номинальная скорость вращения	Диапазон температур	Стандартный срок службы L ₁₀ (40 °C) ebm-papst	Стандартный срок службы L ₁₀ (Tmax) ebm-papst	Ожидаемый срок службы L ₁₀ PC (40 °C) см. стр. 17	Кривая
	м³/ч	куб. футов/мин								В пост. тока	В пост. тока	Бел(А)	
RER 160-28/12 N	255	150	12	7...14	6,4	■	19,0	3 000	-20...+70	75 000 / 37 500	127 500	127 500	①
RER 160-28/14 N	255	150	24	12...28	6,4	■	19,0	3 000	-20...+70	75 000 / 37 500	127 500	127 500	①
RER 160-28/18 N	255	150	48	28...60	6,4	■	19,0	3 000	-20...+70	75 000 / 37 500	127 500	127 500	①

Возможны изменения



Воздушный поток и уровень шума центробежных вентиляторов без внешнего корпуса зависит от конкретных условий монтажа. Указанный воздушный поток и уровень шума были измерены при следующих условиях:

Центробежный вентилятор, смонтированный на опорной плите размерами 260 x 260 мм. Дефлектор 260 x 260 мм, с отверстием для забора воздуха Ø 100 мм, расположенный по центру крыльчатки.



макс. 370 м³/ч
S-Force

Центробежные вентиляторы постоянного тока

Серия RER 160 NTD Ø 165 x 51 мм

Информация

Осевые вентиляторы постоянного тока

Центробежные вентиляторы постоянного тока

Специальные вентиляторы постоянного тока

Компактные вентиляторы ASpaax / Greetech ES

Осевые вентиляторы переменного тока

Центробежные вентиляторы переменного тока (АС)

Принадлежности

Представительства



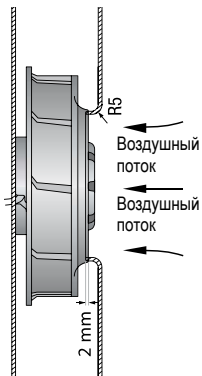
- **Материал изготовления:** Крыльчатка: GRP¹⁾
 - **Направление воздушного потока:** Осевое направление: всасывание
 - **Направление вращения:** Центробежное направление: нагнетание
 - **Подключение:** По часовой стрелке, если смотреть на ротор
 - **Особенности:** С помощью одножильных проводов сечением AWG 22, TR 64
 - **Масса:** 3-фазный привод вентилятора с очень плавной работой и высоким КПД
- **Возможны специальные модификации:** (см. главу "Специальные вентиляторы постоянного тока")
 - Сигнал контроля скорости
 - Сигнал нормального/ненормального режима работы
 - Сигнал соответствия скорости вращения
 - Внешний датчик температуры
 - Внутренний датчик температуры
 - Вход управления ШИМ
 - Вход для аналогового управляющего сигнала
 - Защита от влаги
 - Степень защиты: IP 54

1) Пластмасса, армированная стекловолокном

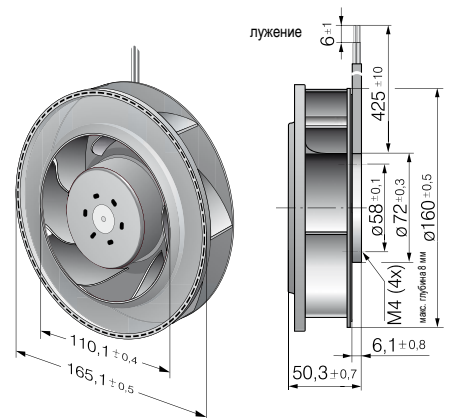
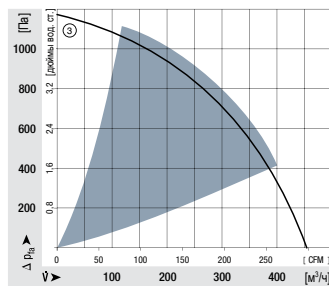
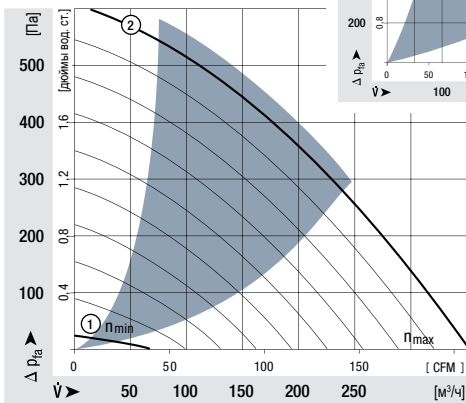
Паспортные данные	Воздушный поток		Номинальное напряжение	Диапазон напряжений	Уровень звуковой мощности	Подшипники скольжения Sinter Шарикоподшипники	Входная мощность	Номинальная скорость вращения	Диапазон температур	Стандартный срок службы L ₁₀ (40 °C) eBTP-papst	Стандартный срок службы L ₁₀ (Tmax) eBTP-papst	Ожидаемый срок службы L ₁₀ PC (40 °C) см. стр. 17	Кривая
	Тип	м³/ч											
RER 160-28/14 N/2 TDA	370	217	24	16...28	7,4	■	51	4 200	-20...+60	55 000 / 35 000	92 500	92 500	②
RER 160-28/18 N/2 TDHNP*	305	298	48	36...60	8,5	■	142	6 000	-20...+65	40 000 / 22 500	67 500	67 500	③
min. max.	RER 160-28/18 NTD...	66	39	48	38...57	—	2,0	800	-20...+70	55 000 / 27 500	92 500	92 500	①
		354	98										7,4

Возможны изменения

Модель RER 160-28/18 NTD... выпускается только под конкретные установки в модификациях, определяемых пользователем. Указанные здесь данные являются технически достижимыми стендовыми значениями. Вентиляторы могут быть специально адаптированы для работы в составе конкретной установки с соответствующими выходными и управляющими сигналами. * Оговоренный срок службы действителен при установке внешнего конденсатора между положительным и отрицательным выводами. Необходимо обратить внимание на рекомендации по электромонтажу.



Воздушный поток и уровень шума центробежных вентиляторов без внешнего корпуса зависит от конкретных условий монтажа. Указанный воздушный поток и уровень шума были измерены при следующих условиях:
Центробежный вентилятор, смонтированный на опорной плите размерами 260 x 260 мм. Дефлектор 260 x 260 мм, с отверстием для забора воздуха Ø 100 мм, расположенный по центру крыльчатки.



макс. 800 м³/ч
S-Force

Центробежные вентиляторы постоянного тока

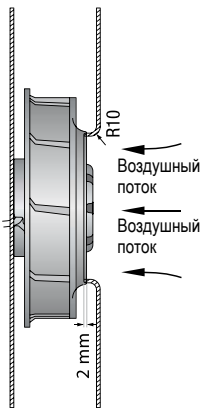
Серия REF 175 TD Ø 175 x 55 мм



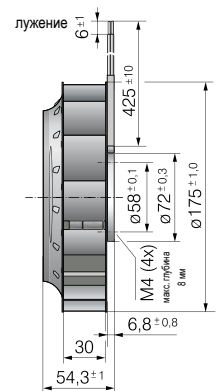
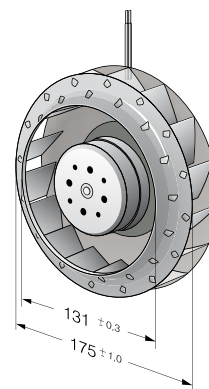
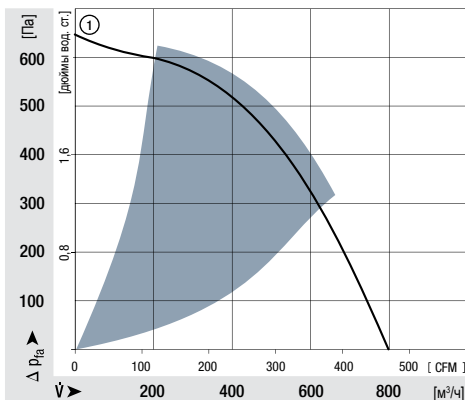
- **Материал изготовления:** Крыльчатка: листовая оцинкованная сталь
Осевое направление: всасывание, Центробежное направление: нагнетание
- **Направление воздушного потока:** По часовой стрелке, если смотреть на ротор
- **Направление вращения:** С помощью одножильных проводов сечением AWG 18, 20 или AWG 22, TR 64, для сигнала контроля скорости вращения и управляющего входа используется провод сечением AWG 22
- **Подключение:** 3-фазный привод вентилятора с очень плавной работой и высоким КПД
- **Особенности:** Лопатки крыльчатки изогнуты назад
- **Масса:** 930 г
- **Возможны специальные модификации:** (см. главу "Специальные вентиляторы постоянного тока")
 - Сигнал контроля скорости
 - Сигнал нормального/ненормального режима работы
 - Сигнал соответствия скорости вращения
 - Внешний датчик температуры
 - Внутренний датчик температуры
 - Вход управления ШИМ
 - Вход для аналогового управляющего сигнала
 - Многофункциональный управляющий вход
 - Защита от влаги
 - Степень защиты: IP 54

1) Пластмасса, армированная стекловолокном

Паспортные данные	Воздушный поток		Номинальное напряжение	Диапазон напряжений	Уровень звуковой мощности	Подшипники скольжения Sintec Шарикоподшипники	Входная мощность	Номинальная скорость вращения	Диапазон температур	Стандартный срок службы L ₁₀ (40 °C) ebm-papst	Стандартный срок службы L ₁₀ (Tmax) ebm-papst	Ожидаемый срок службы L ₁₀ PC (40 °C) см. стр. 17	Кривая
	Тип	м ³ /ч											
REF 175-30/18/2 TDP	800	470	48	36 ... 72	8,3	■	144	4 400	-20...+60	65 000 / 37 500	110 000	①	
Возможны изменения													
Диапазон регулирования скорости вращения от 800 об/мин при ШИМ = 7% до номинальной скорости при ШИМ > 90%. Остановка при ШИМ = 0%. При обрыве управляющего кабеля вентилятор останавливается.													



Воздушный поток и уровень шума центробежных вентиляторов без внешнего корпуса зависит от конкретных условий монтажа. Указанный воздушный поток и уровень шума были измерены при следующих условиях:
Центробежный вентилятор, смонтированный на опорной плите размерами 180 x 180 мм. Дефлектор 180 x 180 мм, с отверстием для забора воздуха Ø 125,5 мм, расположенный по центру крыльчатки.



макс. 980 м³/ч
S-Force

Центробежные вентиляторы постоянного тока

Серия RER 175 TD Ø 175 x 69 мм

Информация

Осевые вентиляторы постоянного тока

Центробежные вентиляторы постоянного тока

Специальные вентиляторы постоянного тока

Компактные вентиляторы A-Spaxx / Greetech ES

Осевые вентиляторы переменного тока

Центробежные вентиляторы переменного тока (АС)

Принадлежности

Представительства



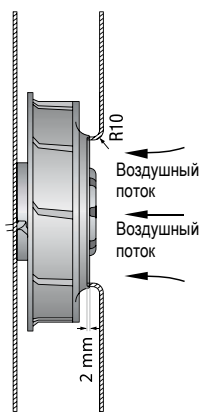
- **Материал изготовления:** Крыльчатка: GRP¹⁾
 - **Направление воздушного потока:** Осевое направление: всасывание
 - **Направление вращения:** Центробежное направление: нагнетание
По часовой стрелке, если смотреть на ротор
 - **Подключение:** С помощью одножильных проводов сечением AWG 18, 20 или AWG 22, TR 64, для сигнала контроля скорости вращения и управляющего входа используется провод сечением AWG 22
 - **Особенности:** 3-фазный привод вентилятора с очень плавной работой и высоким КПД
 - **Масса:** Лопатки крыльчатки изогнуты назад
775 г
- **Возможны специальные модификации:** (см. главу "Специальные вентиляторы постоянного тока")
 - Сигнал контроля скорости
 - Сигнал нормального/ненормального режима работы
 - Сигнал соответствия скорости вращения
 - Внешний датчик температуры
 - Внутренний датчик температуры
 - Вход управления ШИМ
 - Вход для аналогового управляющего сигнала
 - Многофункциональный управляющий вход
 - Защита от влаги
 - Защита от солевого тумана
 - Степень защиты: IP 54

1) Пластмасса, армированная стекловолокном

Паспортные данные	Воздушный поток		Номинальное напряжение	Диапазон напряжений	Уровень звуковой мощности	Подшипники скольжения Sinter Шарикоподшипники	Входная мощность	Номинальная скорость вращения	Диапазон температур	Стандартный срок службы L ₁₀ (40 °C) ebtp-papst	Стандартный срок службы L ₁₀ (Tmax) ebtp-papst	Ожидаемый срок службы L ₁₀ (PC (40 °C) см. стр. 17	Кривая
	Тип	м ³ /ч											
RER 175-42/14/2 TDMLP	600	353	24	16...30	7,3	■	48	3 400	-20...+65	72 500 / 40 000	122 500	122 500	①
RER 175-42/14/2 TDMP	865	509	24	16...36	8,2	■	110	4 800	-20...+65	70 000 / 40 000	117 500	117 500	②
RER 175-42/18/2 TDMLP	600	353	48	36...57	7,3	■	46	3 400	-20...+65	72 500 / 40 000	122 500	122 500	①
RER 175-42/18/2 TDMP*	865	509	48	36...72	8,2	■	110	4 800	-20...+65	70 000 / 40 000	117 500	117 500	②
RER 175-42/18/2 TDP	980	577	48	36...72	8,5	■	166	5 400	-20...+65	60 000 / 32 500	102 500	102 500	③

Возможны изменения

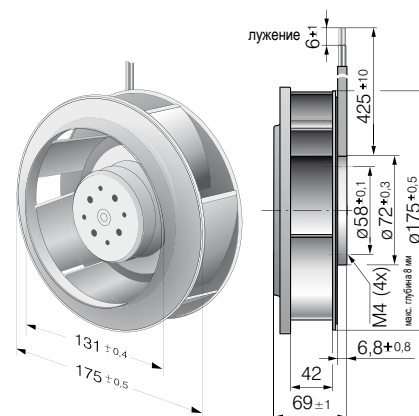
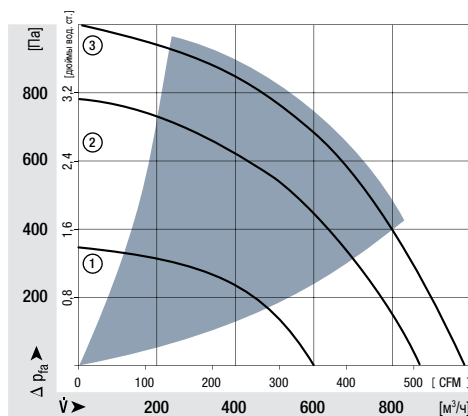
Диапазон регулирования скорости вращения от 800 об/мин при ШИМ = 7% до номинальной скорости при ШИМ > 90%.
Остановка при ШИМ = 0%. При обрыве управляющего кабеля вентилятор останавливается.



Воздушный поток и уровень шума центробежных вентиляторов без внешнего корпуса зависит от конкретных условий монтажа. Указанный воздушный поток и уровень шума были измерены при следующих условиях:

Центробежный вентилятор, смонтированный на опорной плите размерами 180 x 180 мм.

Дефлектор 180 x 180 мм, с отверстием для забора воздуха Ø 125,5 мм, расположенный по центру крыльчатки.



макс. 970 м³/ч
S-Force

Центробежные вентиляторы постоянного тока

Серия RER 190 TD Ø 190 x 69 мм



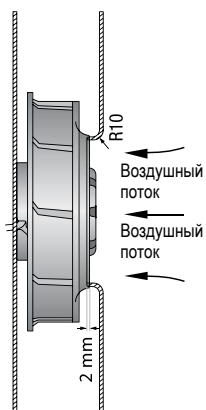
- **Материал изготовления:** Крыльчатка: GRP¹⁾
- **Направление воздушного потока:** Осевое направление: всасывание, Центробежное направление: нагнетание
- **Направление вращения:** По часовой стрелке, если смотреть на ротор
- **Подключение:** С помощью одножильных проводов сечением AWG 18, 20 или AWG 22, TR 64, для сигнала контроля скорости вращения и управляющего входа используется провод сечением AWG 22
- **Особенности:** 3-фазный привод вентилятора с очень плавной работой и высоким КПД
Лопатки крыльчатки RadiCal изогнуты назад
- **Масса:** 870 г
- **Возможны специальные модификации:** (см. главу "Специальные вентиляторы постоянного тока")
 - Сигнал контроля скорости
 - Сигнал нормального/ненормального режима работы
 - Сигнал соответствия скорости вращения
 - Внешний датчик температуры
 - Внутренний датчик температуры
 - Вход управления ШИМ
 - Вход для аналогового управляющего сигнала
 - Многофункциональный управляющий вход
 - Защита от влаги
 - Защита от солевого тумана
 - Степень защиты: IP 54

1) Пластмасса, армированная стекловолокном

Паспортные данные	Воздушный поток		Номинальное напряжение	Диапазон напряжений	Уровень звуковой мощности	Подшипники скольжения Sintec Шарикоподшипники	Входная мощность	Номинальная скорость вращения	Диапазон температур	Стандартный срок службы L ₁₀ (40 °C) ebm-papst	Стандартный срок службы L ₁₀ (Tmax) ebm-papst	Ожидаемый срок службы L ₁₀ (PC (40 °C) см. стр. 17	Кривая
	Тип	м ³ /ч											
RER 190-39/14/2 TDML0	650	382	24	16...30	7,6	■	58	3 000	-20...+60	55 000 / 35 000	92 500		①
RER 190-39/14/2 TDM0	860	506	24	16...36	7,9	■	110	3 900	-20...+65	52 500 / 30 000	87 500		②
RER 190-39/18/2 TDML0*	650	382	48	36...57	7,6	■	56	3 000	-20...+65	55 000 / 30 000	92 500		①
RER 190-39/18/2 TDM0*	860	506	48	36...72	7,9	■	105	3 900	-20...+65	52 500 / 30 000	87 500		②
RER 190-39/18/2 TD0	970	571	48	36...72	8,3	■	148	4 400	-20...+65	40 000 / 22 500	67 500		③

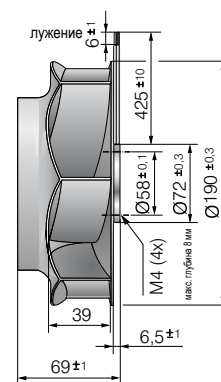
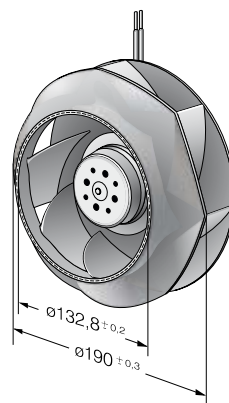
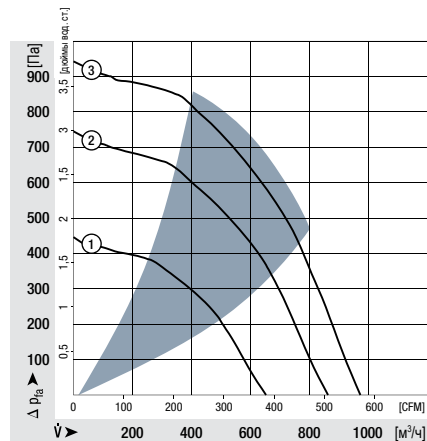
Возможны изменения

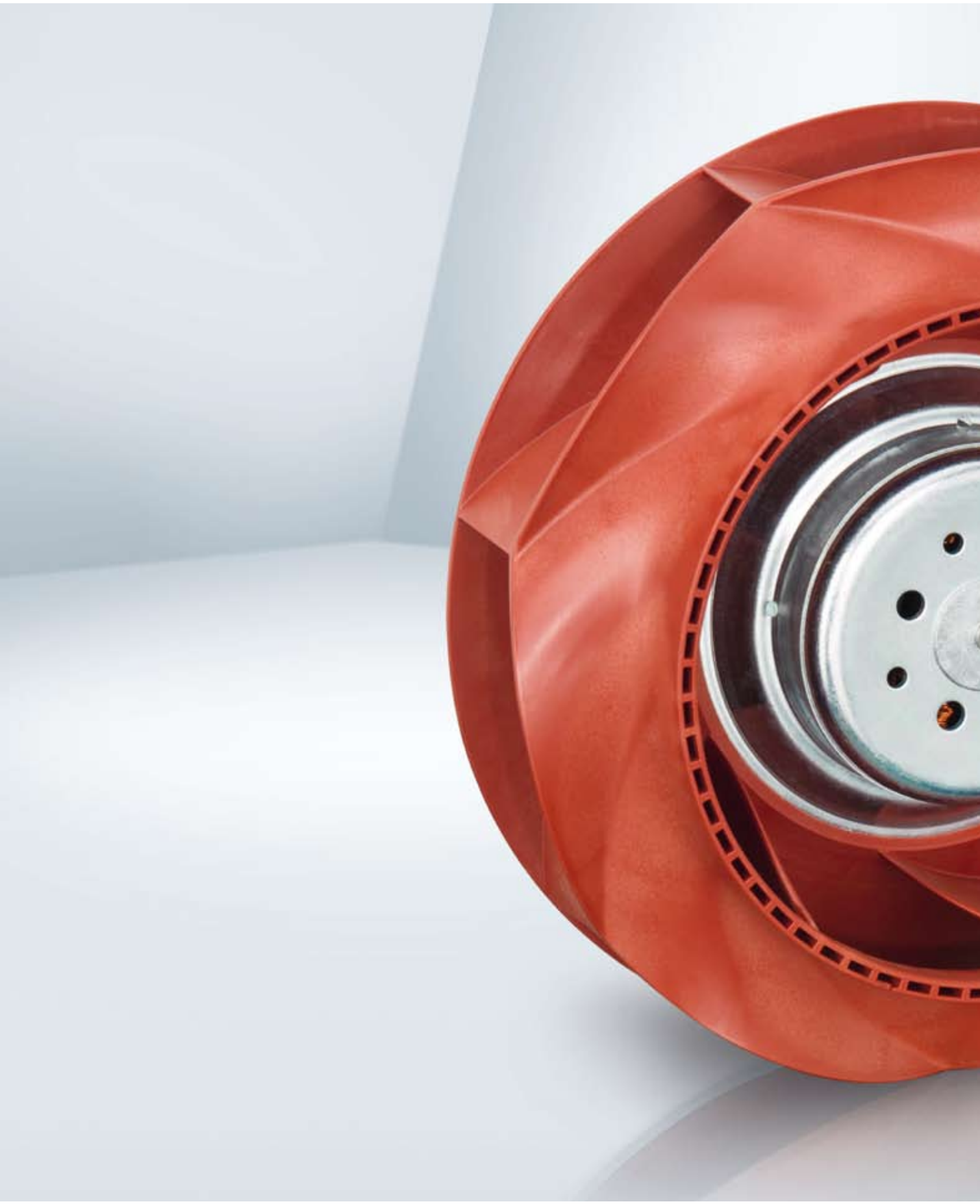
Диапазон регулирования скорости вращения от 800 об/мин при ШИМ = 7% до номинальной скорости при ШИМ > 90%.
Остановка при ШИМ = 0%. При обрыве управляющего кабеля вентилятор останавливается.



Воздушный поток и уровень шума центробежных вентиляторов без внешнего корпуса зависит от конкретных условий монтажа. Указанный воздушный поток и уровень шума были измерены при следующих условиях:

Центробежный вентилятор, смонтированный на опорной плите размерами 195 x 195 мм.
Дефлектор 195 x 195 мм, с отверстием для забора воздуха Ø 125,5 мм, расположенный по центру крыльчатки.





макс. 930 м³/ч

Центробежные вентиляторы постоянного тока

Ø 190 мм



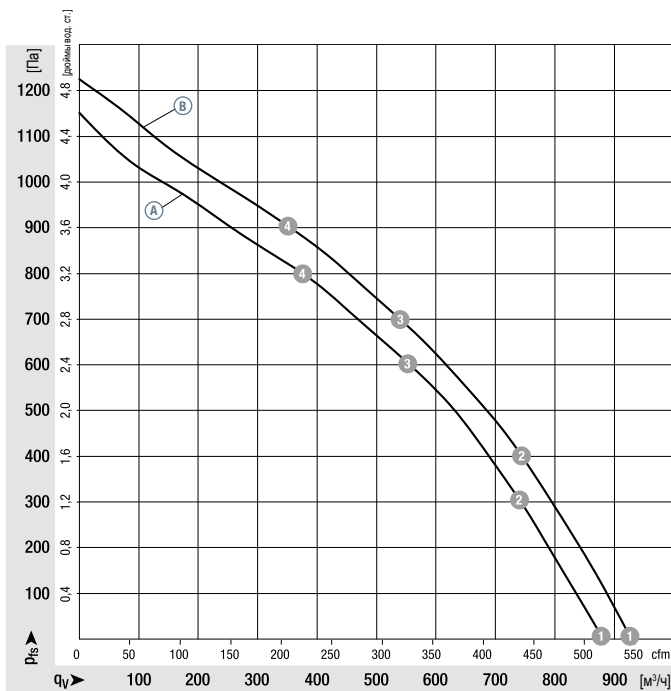
- **Материал изготовления:** Крыльчатка: пластмасса РА
Ротор: окрашен в черный цвет
- **Количество лопастей:** 7
- **Направление вращения:** По часовой стрелке, если смотреть на ротор
- **Степень защиты:** IP 44, в зависимости от монтажа и положения
- **Класс изоляции:** «В»
- **Положение монтажа:** Любое
- **Отверстия для слива конденсата:** Нет
- **Режим работы:** Непрерывная работа (S1)
- **Подшипники:** Необслуживаемые шариковые подшипники

Паспортные данные

Тип	Электродвигатель	Кривая	Номинальное напряжение	Диапазон напряжений	Воздушный поток м³/ч	Частота вращения об/мин	Входная мощность Вт	Потребление тока А	Уровень звуковой мощности дБ(А)	Допустимая температура окружающего воздуха °С	Технические характеристики и электрические соединения
R3G 190	M3G 074-CF	Ⓐ	24	16-28	880	4570	180	7,50	76	-25..+60	стр. 258 / J5)
R3G 190	M3G 074-CF	Ⓑ	48	36-57	930	4800	192	4,00	76	-25..+60	стр. 258 / J5)

Возможны изменения

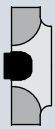
Кривая:



Производительность измерена по стандарту ISO 5801, категория установки А, в комплекте с диффузором ebmpapst без защиты от случайного касания. Уровень шума со стороны всасывания: звуковая мощность (LWA) по ISO 13347, звуковое давление (LpA) измерено на расстоянии 1 м по оси вентилятора. Приведенные акустические значения действительны только при перечисленных условиях измерения и могут изменяться в зависимости от условий установки. При любом отклонении от стандартных условий установки конкретные значения должны быть проверены и рассмотрены после установки или подключения!
 Подробную информацию можно найти в Интернете по адресу: http://www.ebmpapst.com/general_conditions

	n	P _{ед}	I	L _{WA}
	об/мин	Вт	А	дБ(А)
Ⓐ 1	4570	180	7,50	84
Ⓐ 2	4525	188	7,83	79
Ⓐ 3	4435	199	8,34	77
Ⓐ 4	4520	191	7,96	81
Ⓑ 1	4800	192	4,00	84
Ⓑ 2	4690	212	4,41	80
Ⓑ 3	4640	221	4,60	79
Ⓑ 4	4740	205	4,28	81

- Технические особенности: См. электрические соединения стр. 258
- Кабельный выход: Изменяемое направление
- Соответствие изделия стандартам: EN 60950-1
- Разрешения: ГОСТ



Масса центробежных вентиляторов



Центробежные вентиляторы

кг

Диффузор

R3G 190-RN38 -01

1,9

09576-2-4013

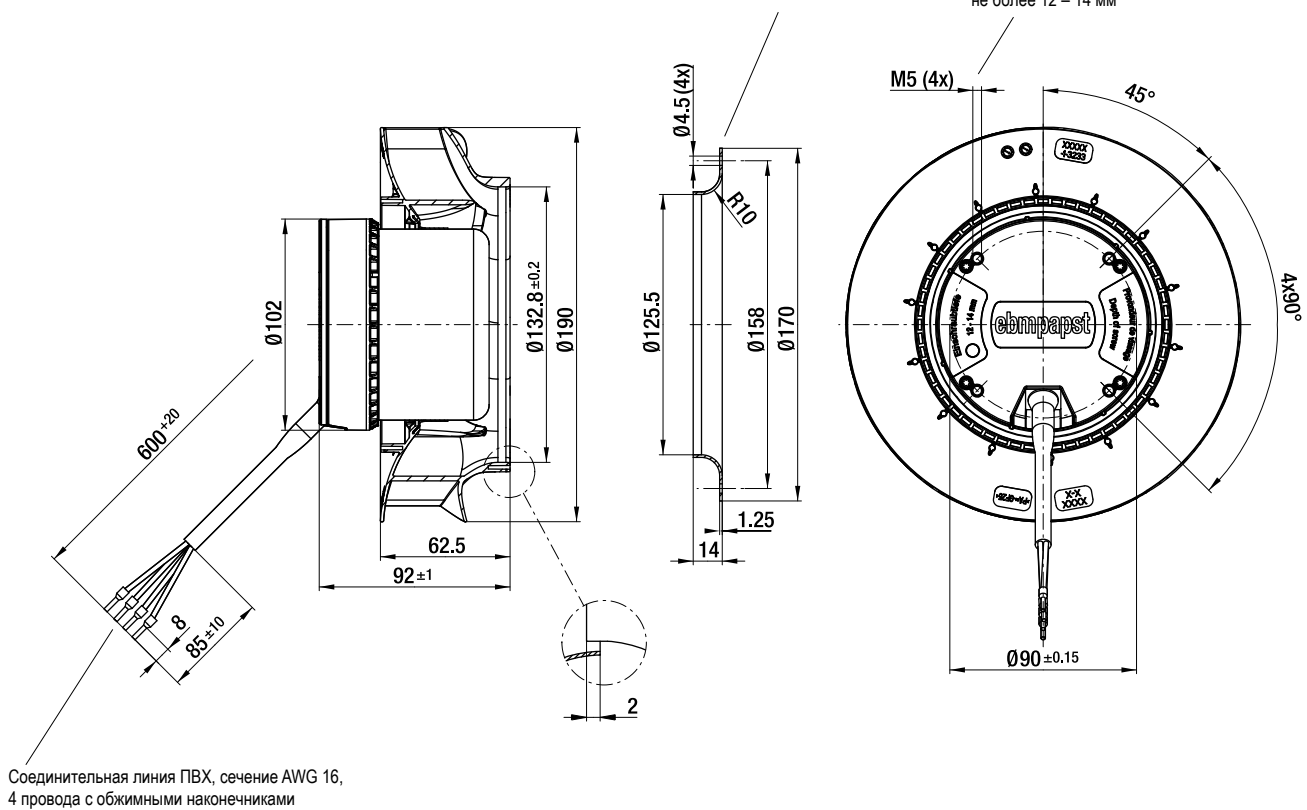
R3G 190-RN99 -02

1,9

09576-2-4013

Дополнительный компонент: диффузор 96359-2-4013 не входит в стандартный комплект поставки

Глубина вкручивания винта не более 12 – 14 мм



Соединительная линия ПВХ, сечение AWG 16, 4 провода с обжимными наконечниками

макс. 1210 м³/ч

Центробежные вентиляторы постоянного тока

Ø 220 мм



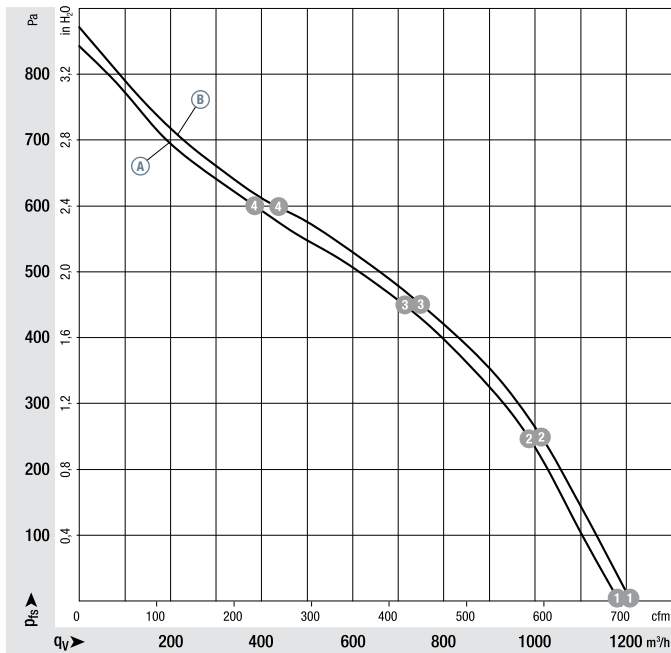
- **Материал изготовления:** Крыльчатка: пластмасса РА
Ротор: окрашен в черный цвет
- **Количество лопастей:** 7
- **Направление вращения:** По часовой стрелке, если смотреть на ротор
- **Степень защиты:** IP 44, в зависимости от монтажа и положения
- **Класс изоляции:** «В»
- **Положение монтажа:** Любое
- **Отверстия для слива конденсата:** Нет
- **Режим работы:** Непрерывная работа (S1)
- **Подшипники:** Необслуживаемые шариковые подшипники

Паспортные данные

Тип	Электродвигатель	Кривая	Номинальное напряжение	Диапазон напряжений	Воздушный поток	Частота вращения	Входная мощность	Потребление тока	Уровень звуковой мощности	Допустимая температура окружающего воздуха	Технические характеристики и электрические соединения
R3G 220	M3G 074-CF	Ⓐ	24	16-28	1185	3480	162	6,75	73	-25...+60	стр. 258 / J5)
R3G 220	M3G 074-CF	Ⓑ	48	36-57	1210	3510	160	3,40	73	-25...+60	стр. 258 / J5)

Возможны изменения

Кривая:

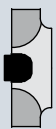


	n	P _{ед}	I	L _{wA}
	об/мин	Вт	А	дБ(А)
Ⓐ ①	3480	162	6,75	81
Ⓐ ②	3420	171	7,11	77
Ⓐ ③	3360	182	7,59	74
Ⓐ ④	3455	168	6,97	79
Ⓑ ①	3510	160	3,40	81
Ⓑ ②	3450	168	3,50	77
Ⓑ ③	3385	178	3,71	74
Ⓑ ④	3460	167	3,47	79

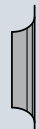
Производительность измерена по стандарту ISO 5801, категория установки А, в комплекте с диффузором ebmpapst без защиты от случайного касания. Уровень шума со стороны всасывания: звуковая мощность (LWA) по ISO 13347, звуковое давление (LpA) измерено на расстоянии 1 м по оси вентилятора. Приведенные акустические значения действительны только при перечисленных условиях измерения и могут изменяться в зависимости от условий установки. При любом отклонении от стандартных условий установки конкретные значения должны быть проверены и рассмотрены после установки или подключения!

Подробную информацию можно найти в Интернете по адресу: http://www.ebmpapst.com/general_conditions

- Технические особенности: См. электрические соединения стр. 258
- Кабельный выход: Изменяемое направление
- Соответствие изделия стандартам: EN 60950-1
- Разрешения: ГОСТ



Масса центробежных вентиляторов



Центробежные вентиляторы

кг

Диффузор

R3G 220-RN12 -01

1,9

09609-2-4013

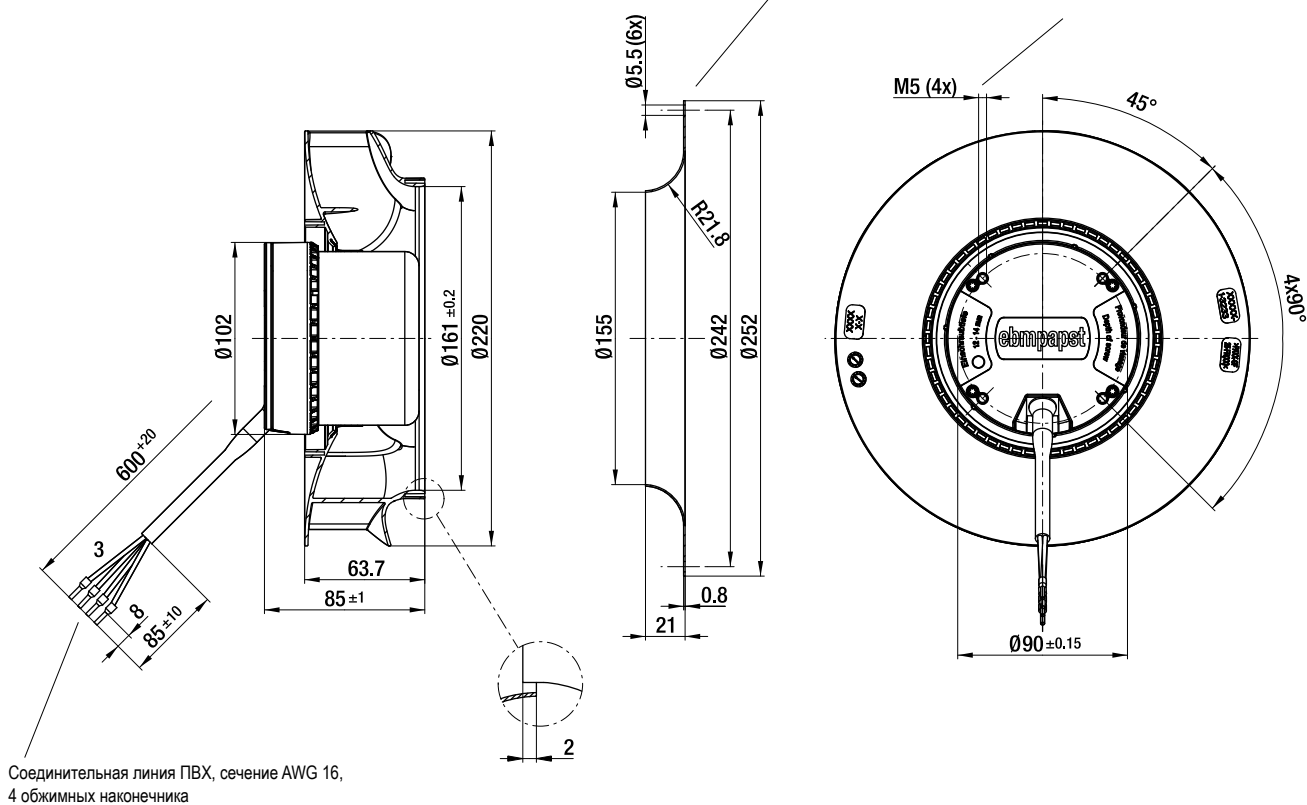
R3G 220-RNB6 -02

1,9

09609-2-4013

Дополнительный компонент: диффузор 09609-2-4013
не входит в стандартный комплект поставки

Глубина вкручивания винта
не более 12 – 14 мм



макс. 1280 м³/ч
S-Force

Центробежные вентиляторы постоянного тока

Серия RER 220 TD Ø 221 x 71 мм



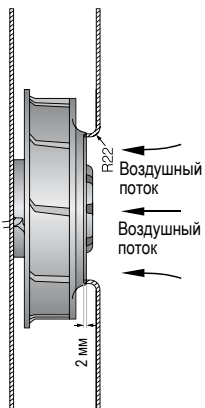
- **Материал изготовления:** Крыльчатка: GRP¹⁾
 - **Направление воздушного потока:** Осевое направление: всасывание
Центробежное направление: нагнетание
 - **Направление вращения:** По часовой стрелке, если смотреть на ротор
С помощью одножильных проводов сечением AWG 18, 20 или AWG 22, TR 64, для сигнала контроля скорости вращения и управляющего входа используется провод сечением AWG 22
 - **Подключение:** 3-фазный привод вентилятора с очень плавной работой и высоким КПД. Крыльчатка с изогнутыми назад лопатками
 - **Особенности:** 940 г
 - **Масса:** 940 г
- **Возможны специальные модификации:** (см. главу "Специальные вентиляторы постоянного тока")
 - Сигнал контроля скорости
 - Сигнал нормального/ненормального режима работы
 - Сигнал соответствия скорости вращения
 - Внешний датчик температуры
 - Внутренний датчик температуры
 - Вход управления ШИМ
 - Вход для аналогового управляющего сигнала
 - Многофункциональный управляющий вход
 - Защита от влаги
 - Защита от солевого тумана
 - Степень защиты: IP 54

1) Пластмасса, армированная стекловолокном

Паспортные данные	Воздушный поток		Номинальное напряжение	Диапазон напряжений	Уровень звуковой мощности	Подшипники скольжения Sinter Шарикоподшипники	Входная мощность	Номинальная скорость вращения	Диапазон температур	Стандартный срок службы L ₁₀ (40 °C) ebm-papst	Стандартный срок службы L ₁₀ (Tmax) ebm-papst	Ожидаемый срок службы L ₁₀ (PC (40 °C) см. стр. 17	Кривая
	Тип	м ³ /ч											
RER 220-44/14/2 TDMO*	1090	641	24	16...36	7,7	■	82	3 000	-20...+55	75 000 / 52 500	127 500	127 500	①
RER 220-44/18/2 TDMO*	1090	641	48	36...72	7,7	■	80	3 000	-20...+55	75 000 / 52 500	127 500	127 500	①
RER 220-44/18/2 TDP	1280	753	48	36...72	8,0	■	140	3 500	-20...+55	55 000 / 40 000	92 500	92 500	②

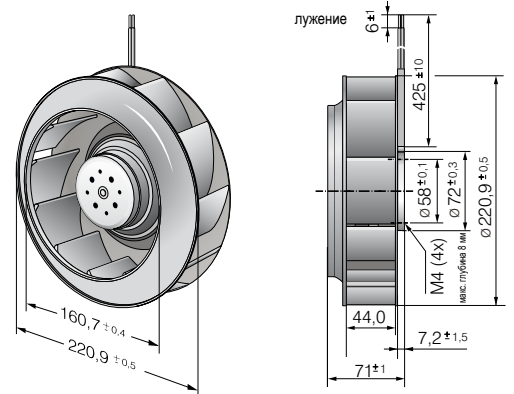
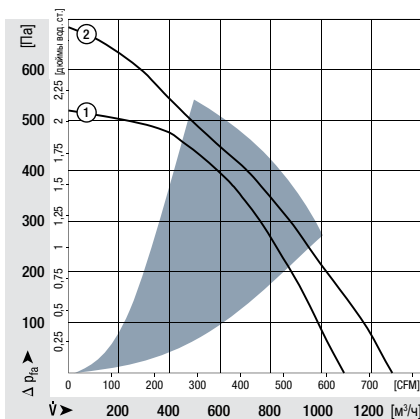
Возможны изменения

Диапазон регулирования скорости вращения от 800 об/мин при ШИМ = 7% до номинальной скорости при ШИМ > 90%.
Остановка при ШИМ = 0%. При обрыве управляющего кабеля вентилятор останавливается.



Воздушный поток и уровень шума центробежных вентиляторов без внешнего корпуса зависит от конкретных условий монтажа. Указанный воздушный поток и уровень шума были измерены при следующих условиях:

Центробежный вентилятор, смонтированный на опорной плите размерами 230 x 230 мм. Дефлектор 230 x 230 мм, с отверстием для забора воздуха Ø 155 мм, расположенный по центру крыльчатки.



макс. 1600 м³/ч
S-Force

Центробежные вентиляторы постоянного тока

Серия RER 225 TD Ø 225 x 99 мм



- **Материал изготовления:** Крыльчатка: GRP¹⁾
 - **Направление воздушного потока:** Осевое направление: всасывание
 - **Направление вращения:** Центробежное направление: нагнетание
По часовой стрелке, если смотреть на ротор
 - **Подключение:** С помощью одножильных проводов сечением AWG 18, 20 или AWG 22, TR 64, для сигнала контроля скорости вращения и управляющего входа используется провод сечением AWG 22
 - **Особенности:** 3-фазный привод вентилятора с очень плавной работой и высоким КПД
 - **Масса:** Лопатки крыльчатки изогнуты назад
1030 г
- **Возможны специальные модификации:** (см. главу "Специальные вентиляторы постоянного тока")
 - Сигнал контроля скорости
 - Сигнал нормального/ненормального режима работы
 - Сигнал соответствия скорости вращения
 - Внешний датчик температуры
 - Внутренний датчик температуры
 - Вход управления ШИМ
 - Вход для аналогового управляющего сигнала
 - Многофункциональный управляющий вход
 - Защита от влаги
 - Защита от солевого тумана
 - Степень защиты: IP 54

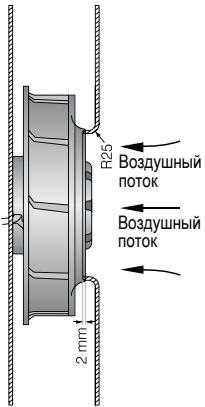
1) Пластмасса, армированная стекловолокном

Паспортные данные

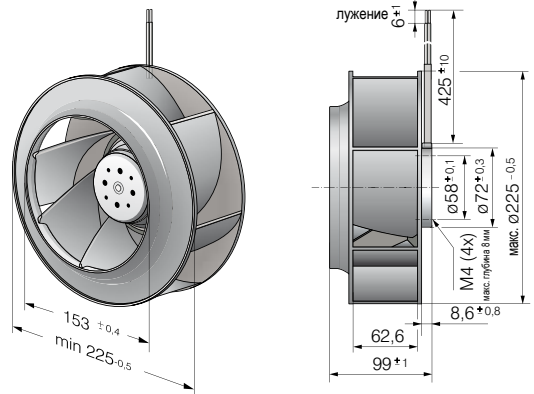
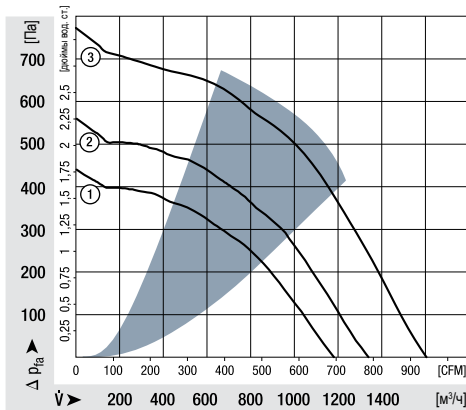
Тип	Воздушный поток		Номинальное напряжение	Диапазон напряжений		Уровень звуковой мощности	Подшипники скольжения Sinter Шарикоподшипники	Входная мощность	Номинальная скорость вращения	Диапазон температур	Стандартный срок службы L ₁₀ (40 °C) ebm-papst	Стандартный срок службы L ₁₀ (Tmax) ebm-papst	Ожидаемый срок службы L ₁₀ (PC (40 °C) см. стр. 17	Кривая
	м ³ /ч	куб. футов/мин		В пост. тока	В пост. тока									
НОВЫЙ RER 225-63/18/2 TDML0	1190	700	48	36...72	7,2	■	77	2 500	-20...+55	70 000 / 50 000	122 500	122 500	①	
НОВЫЙ RER 225-63/18/2 TDM0	1340	789	48	36...72	7,8	■	108	2 800	-20...+55	55 000 / 40 000	92 500	92 500	②	
НОВЫЙ RER 225-63/18/2 TD0	1600	941	48	36...72	8,1	■	163	3 300	-20...+55	52 500 / 37 500	87 500	87 500	③	

Возможны изменения

Диапазон регулирования скорости вращения от 800 об/мин при ШИМ = 7% до номинальной скорости при ШИМ > 90%.
Остановка при ШИМ = 0%. При обрыве управляющего кабеля вентилятор останавливается.



Воздушный поток и уровень шума центробежных вентиляторов без внешнего корпуса зависит от конкретных условий монтажа. Указанный воздушный поток и уровень шума были измерены при следующих условиях:
Центробежный вентилятор, смонтированный на опорной плите размерами 230 x 230 мм.
Дефлектор 230 x 230 мм, с отверстием для забора воздуха Ø 146 мм, расположенный по центру крыльчатки.



макс. 1400 м³/ч

Центробежные вентиляторы постоянного тока

Ø 225 мм



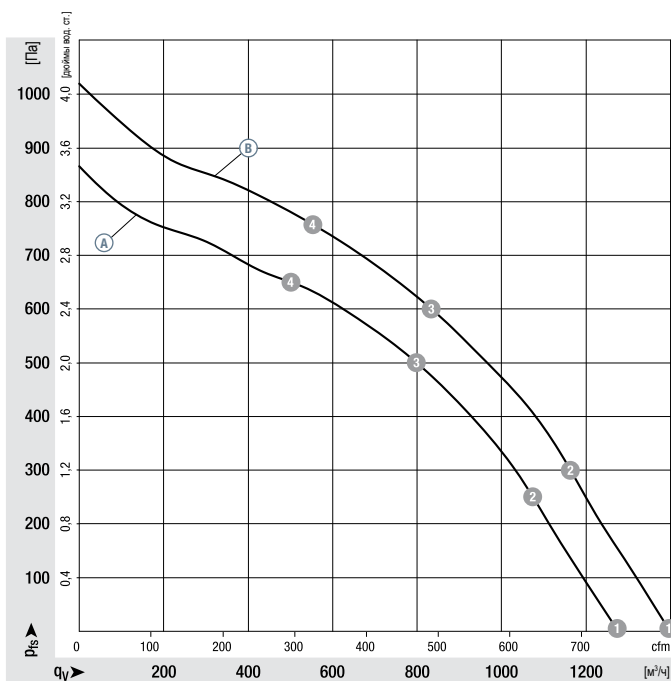
- **Материал изготовления:** Крыльчатка: пластмасса PA
Ротор: окрашен в черный цвет
- **Количество лопастей:** 7
- **Направление вращения:** По часовой стрелке, если смотреть на ротор
- **Степень защиты:** IP 44, в зависимости от монтажа и положения «В»
- **Класс изоляции:** Любое
- **Положение монтажа:** Любое
- **Отверстия для слива конденсата:** Нет
- **Режим работы:** Непрерывная работа (S1)
- **Подшипники:** Необслуживаемые шариковые подшипники

Паспортные данные

Тип	Электродвигатель	Кривая	Номинальное напряжение	Диапазон напряжений	Воздушный поток	Частота вращения	Входная мощность	Потребление тока	Уровень звуковой мощности	Допустимая температура окружающего воздуха	Технические характеристики и электрические соединения
R3G 225	M3G 074-CF	Ⓐ	24	16-28	1275	3240	200	8,30	75	-25...+60	стр. 258 / J5)
R3G 225	M3G 074-CF	Ⓑ	48	36-57	1400	3500	245	5,00	73	-25...+60	стр. 258 / J5)

Возможны изменения

Кривая:



	n	P _{ед}	I	L _{WA}
	об/мин	Вт	А	дБ(А)
Ⓐ 1	3240	200	8,30	81
Ⓐ 2	3200	208	8,66	78
Ⓐ 3	3185	213	8,88	74
Ⓐ 4	3260	194	8,02	77
Ⓑ 1	3500	245	5,00	83
Ⓑ 2	3440	257	5,35	80
Ⓑ 3	3435	260	5,43	76
Ⓑ 4	3500	239	4,97	78

Производительность измерена по стандарту ISO 5801, категория установки А, в комплекте с диффузором ebmpapst без защиты от случайного касания. Уровень шума со стороны всасывания: звуковая мощность (LWA) по ISO 13347, звуковое давление (LpA) измерено на расстоянии 1 м по оси вентилятора. Приведенные акустические значения действительны только при перечисленных условиях измерения и могут изменяться в зависимости от условий установки. При любом отклонении от стандартных условий установки конкретные значения должны быть проверены и рассмотрены после установки или подключения!

Подробную информацию можно найти в Интернете по адресу: http://www.ebmpapst.com/general_conditions

- Технические особенности: См. электрические соединения стр. 258
- Кабельный выход: Изменяемое направление
- Соответствие изделия стандартам: EN 60950-1
- Разрешения: ГОСТ



Масса центробежных вентиляторов



Центробежные вентиляторы

кг

Диффузор

R3G 225-RN28 -01

2,1

96358-2-4013

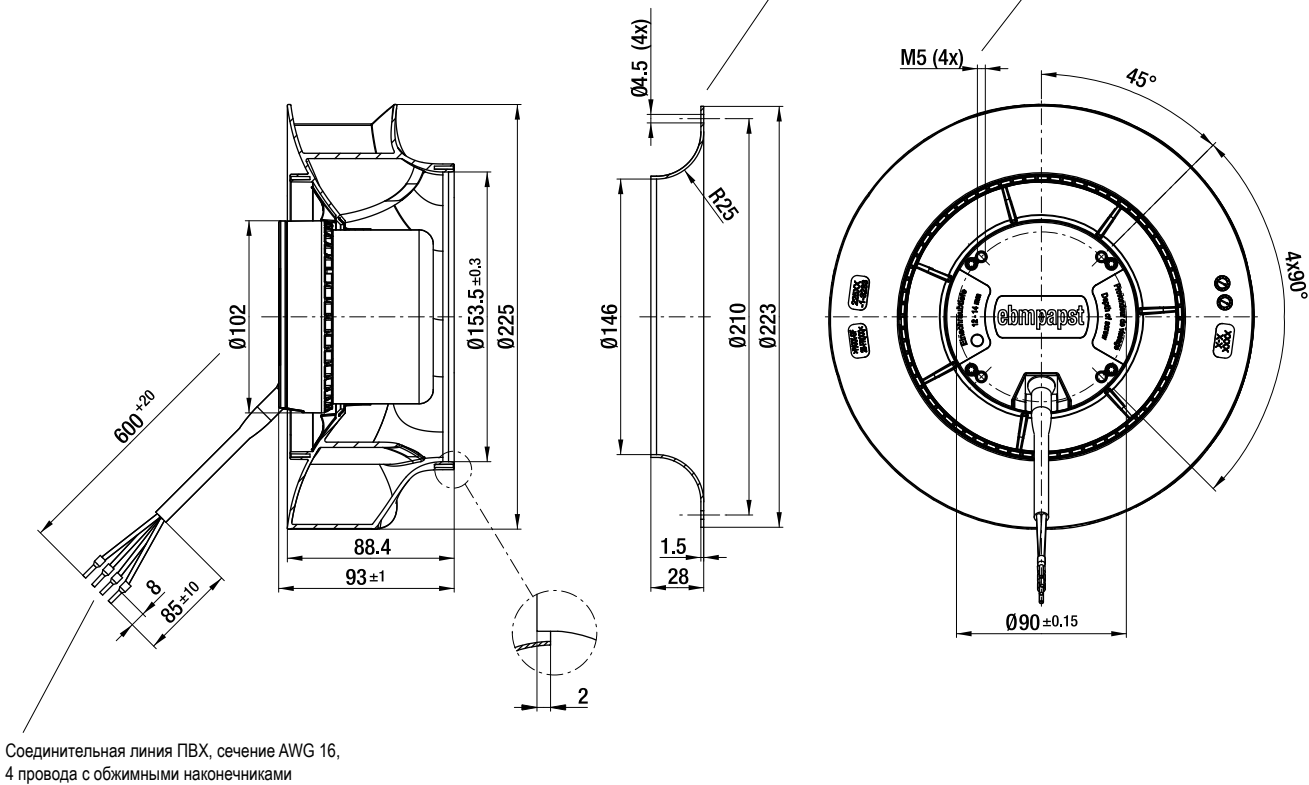
R3G 225-RN18 -02

2,1

96358-2-4013

Дополнительный компонент: диффузор 96358-2-4013 не входит в стандартный комплект поставки

Глубина вкручивания винта не более 12 – 14 мм



макс. 1650 м³/ч

Центробежные вентиляторы постоянного тока

Ø 250 мм

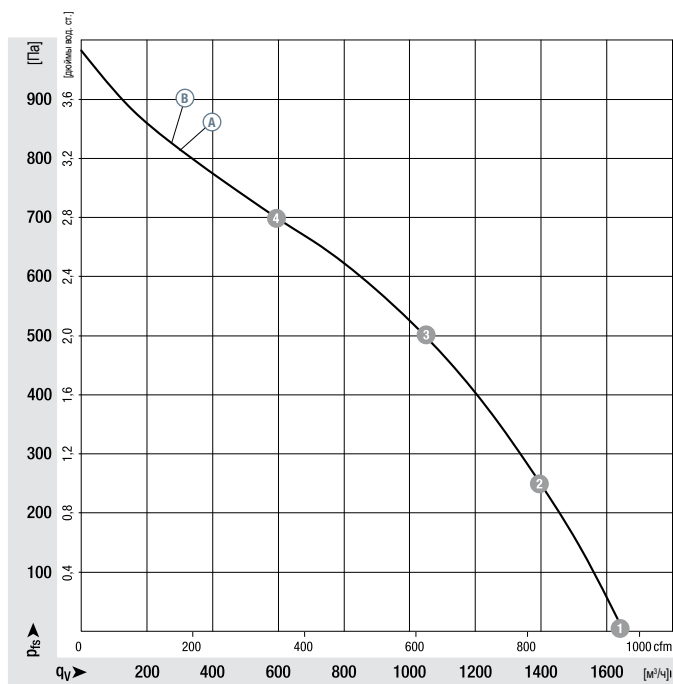


- **Материал изготовления:** Крыльчатка: пластмасса PA
Ротор: окрашен в черный цвет
- **Количество лопастей:** 7
- **Направление вращения:** По часовой стрелке, если смотреть на ротор
- **Степень защиты:** IP 44, в зависимости от монтажа и положения
- **Класс изоляции:** «В»
- **Положение монтажа:** Любое
- **Отверстия для слива конденсата:** Нет
- **Режим работы:** Непрерывная работа (S1)
- **Подшипники:** Необслуживаемые шариковые подшипники

Паспортные данные		Кривая	Номинальное напряжение	Диапазон напряжений	Воздушный поток	Частота вращения	Входная мощность	Потребление тока	Уровень звуковой мощности	Допустимая температура окружающего воздуха	Технические характеристики и электрические соединения
Тип	Электродвигатель	В пост. тока	В пост. тока	м³/ч	об/мин	Вт	А	дБ(А)	°С		
R3G 250	M3G 074-CF	Ⓐ	24	16-28	1650	3140	236	9,80	73	-25...+60	стр. 258 / J5)
R3G 250	M3G 074-CF	Ⓑ	48	36-57	1640	3125	230	4,75	73	-25...+60	стр. 258 / J5)

Возможны изменения

Кривая:



	n	P _{ед}	I	L _{WA}
	об/мин	Вт	А	дБ(А)
Ⓐ 1	3140	236	9,80	81
Ⓐ 2	3075	260	10,80	77
Ⓐ 3	3035	276	11,45	75
Ⓐ 4	3095	256	10,66	75
Ⓑ 1	3125	230	4,75	81
Ⓑ 2	3065	249	5,20	77
Ⓑ 3	3025	266	5,55	75
Ⓑ 4	3090	244	5,09	78

Производительность измерена по стандарту ISO 5801, категория установки А, в комплекте с диффузором ebm-papst без защиты от случайного касания. Уровень шума со стороны всасывания: звуковая мощность (LWA) по ISO 13347, звуковое давление (LpA) измерено на расстоянии 1 м по оси вентилятора. Приведенные акустические значения действительны только при перечисленных условиях измерения и могут изменяться в зависимости от условий установки. При любом отклонении от стандартных условий установки конкретные значения должны быть проверены и рассмотрены после установки или подключения!

Подробную информацию можно найти в Интернете по адресу: http://www.ebmpapst.com/general_conditions

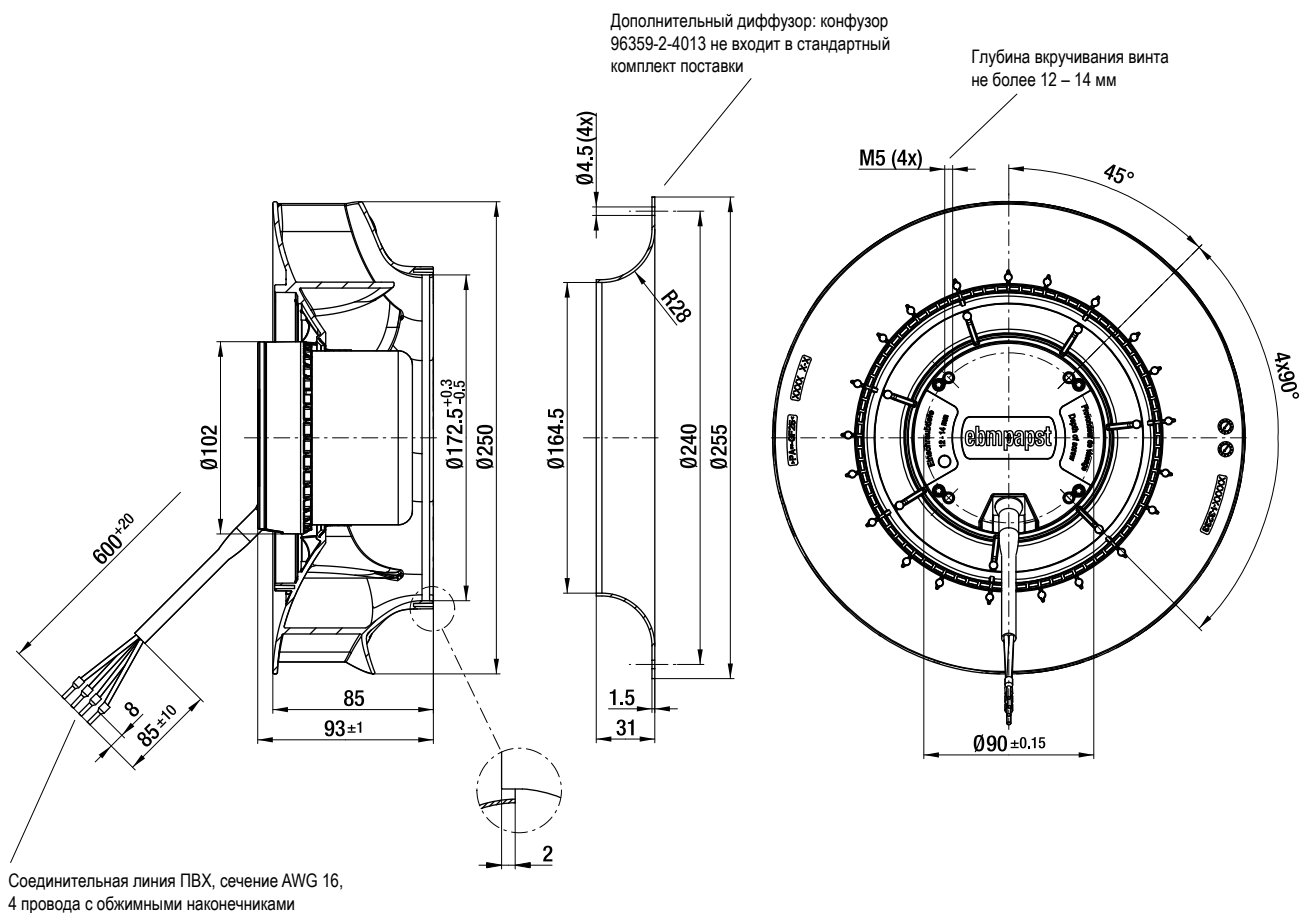
- Технические особенности: См. электрические соединения стр. 258
- Кабельный выход: Изменяемое направление
- Соответствие изделия стандартам: EN 60950-1
- Разрешения: ГОСТ



Масса центробежных вентиляторов



Центробежные вентиляторы	кг	Диффузор
R3G 250-RN46 -01	2,1	96359-2-4013
R3G 250-RNB5 -02	2,1	96359-2-4013



макс. 2210 м³/ч

Центробежные вентиляторы постоянного тока

Ø 280 мм

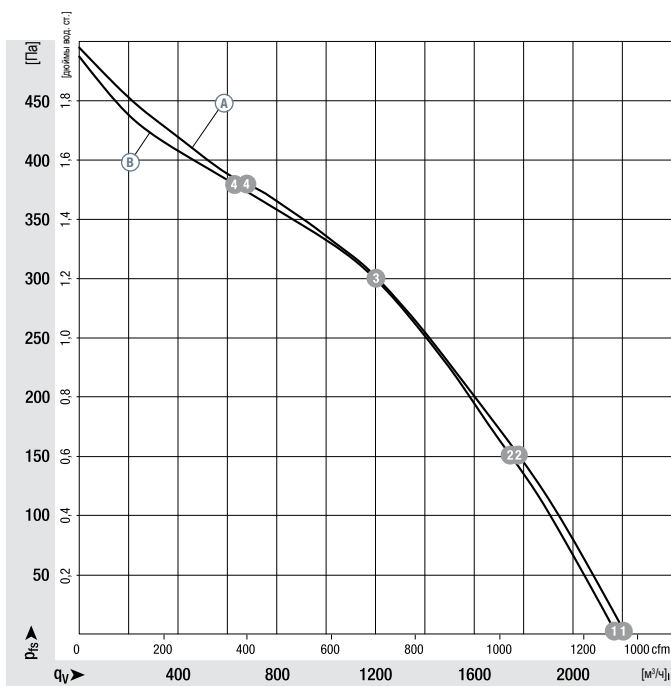


- **Материал изготовления:** Крыльчатка: пластмасса (PP)
Ротор: окрашен в черный цвет
- **Количество лопастей:** 6
- **Направление вращения:** По часовой стрелке, если смотреть на ротор
- **Степень защиты:** IP 44, в зависимости от монтажа и положения
- **Класс изоляции:** «В»
- **Положение монтажа:** Любое
- **Отверстия для слива конденсата:** Нет
- **Режим работы:** Непрерывная работа (S1)
- **Подшипники:** Необслуживаемые шариковые подшипники

Паспортные данные		Кривая	Номинальное напряжение	Диапазон напряжений	Воздушный поток	Частота вращения	Входная мощность	Потребление тока	Уровень звуковой мощности	Допустимая температура окружающего воздуха	Технические характеристики и электрические соединения
Тип	Электродвигатель		В пост. тока	В пост. тока	м³/ч	об/мин	Вт	А	дБ(А)	°С	
R3G 280	M3G 074-CF	Ⓐ	24	16-28	2210	1930	148	6,10	67	-25...+60	стр. 258 / J5)
R3G 280	M3G 074-CF	Ⓑ	48	36-57	2175	1910	140	2,90	67	-25...+60	стр. 258 / J5)

Возможны изменения

Кривая:

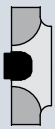


	n	P _{ед}	I	L _{WA}
	об/мин	Вт	А	дБ(А)
Ⓐ 1	1930	148	6,10	74
Ⓐ 2	1870	162	6,76	67
Ⓐ 3	1840	173	7,21	64
Ⓐ 4	1905	153	6,36	68
Ⓑ 1	1910	140	2,90	74
Ⓑ 2	1845	158	3,30	67
Ⓑ 3	1830	163	3,40	64
Ⓑ 4	1900	141	2,93	68

Производительность измерена по стандарту ISO 5801, категория установки А, в комплекте с диффузором ebm-papst без защиты от случайного касания. Уровень шума со стороны всасывания: звуковая мощность (LWA) по ISO 13347, звуковое давление (LpA) измерено на расстоянии 1 м по оси вентилятора. Приведенные акустические значения действительны только при перечисленных условиях измерения и могут изменяться в зависимости от условий установки. При любом отклонении от стандартных условий установки конкретные значения должны быть проверены и рассмотрены после установки или подключения!

Подробную информацию можно найти в Интернете по адресу: http://www.ebmpapst.com/general_conditions

- Технические особенности: См. электрические соединения стр. 258
- Кабельный выход: Изменяемое направление
- Соответствие изделия стандартам: EN 60950-1
- Разрешения: ГОСТ



Масса центробежных вентиляторов



Центробежные вентиляторы

кг

Диффузор

R3G 280-RN30 -01

2,4

28000-2-4013

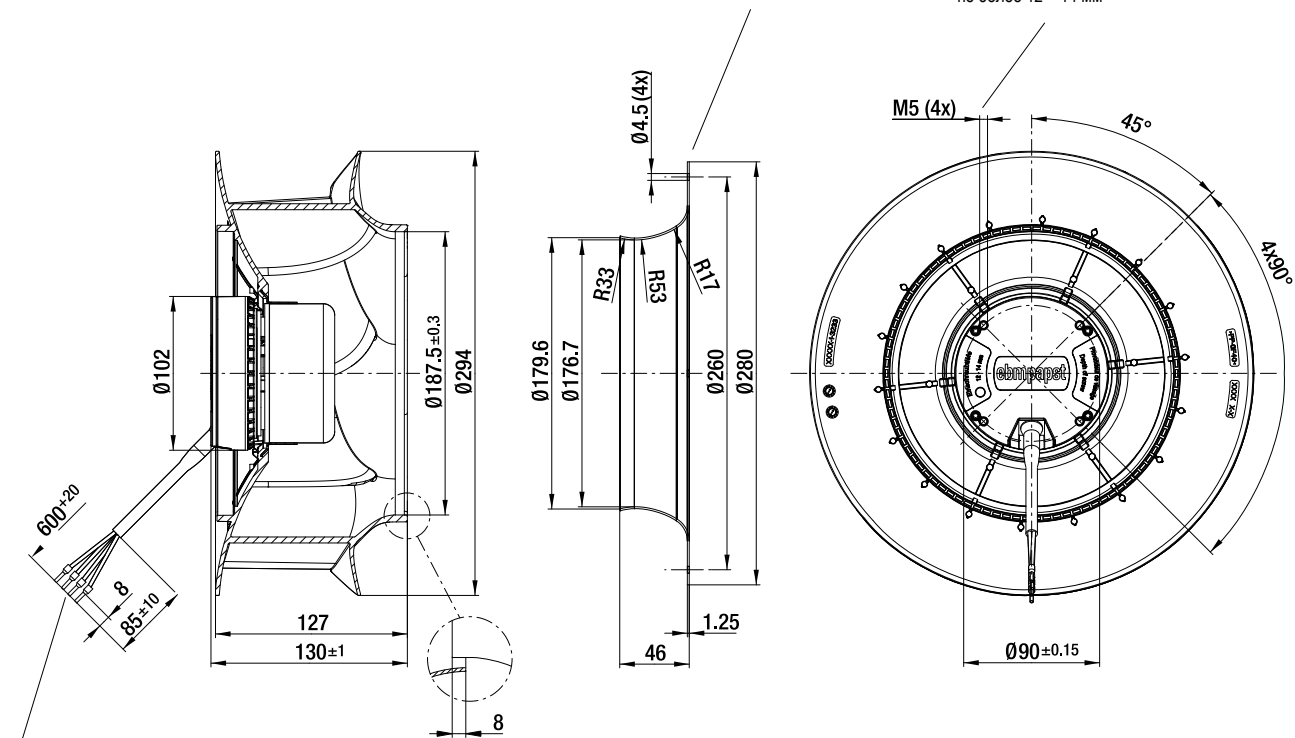
R3G 280-RNB1 -02

2,4

28000-2-4013

Дополнительный компонент: диффузор 28000-2-4013 не входит в стандартный комплект поставки

Глубина вкручивания винта не более 12 – 14 мм



Соединительная линия ПВХ, сечение AWG 16, 4 провода с обжимными наконечниками

макс. 2420 м³/ч

Центробежные вентиляторы постоянного тока

Ø 310 мм



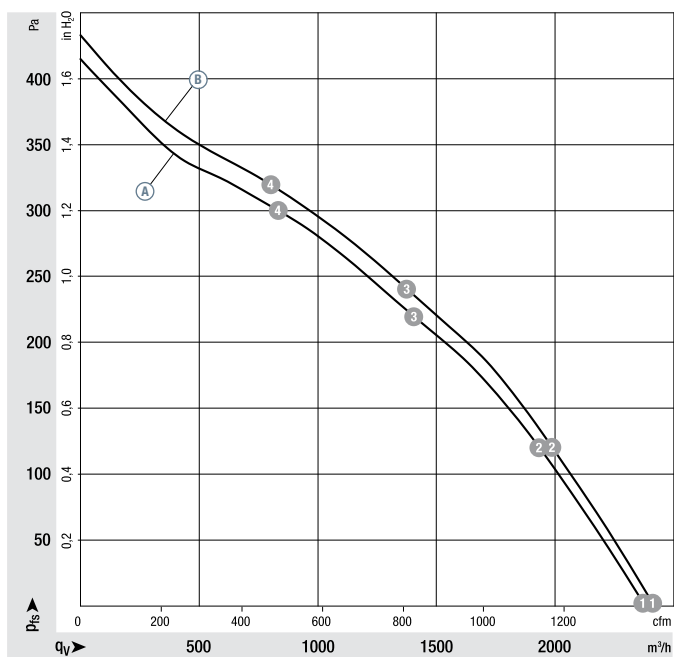
- **Материал изготовления:** Крыльчатка: пластмасса PA
Ротор: окрашен в черный цвет
- **Количество лопастей:** 6
- **Направление вращения:** По часовой стрелке, если смотреть на ротор
- **Степень защиты:** IP 44, в зависимости от монтажа и положения
- **Класс изоляции:** «В»
- **Положение монтажа:** Любое
- **Отверстия для слива конденсата:** Нет
- **Режим работы:** Непрерывная работа (S1)
- **Подшипники:** Необслуживаемые шариковые подшипники

Паспортные данные

Тип	Электродвигатель	Кривая	Номинальное напряжение	Диапазон напряжений	Воздушный поток	Частота вращения	Входная мощность	Потребление тока	Уровень звуковой мощности	Допустимая температура окружающего воздуха	Технические характеристики и электрические соединения
R3G 310	M3G 074-CF	Ⓐ	24	16-28	2380	1625	122	5,00	64	-25...+60	стр. 258 / J5)
R3G 310	M3G 074-CF	Ⓑ	48	36-57	2420	1650	123	2,60	64	-25...+60	стр. 258 / J5)

Возможны изменения

Кривая:



	n об/мин	P _{ед} Вт	I А	L _{WA} дБ(А)
Ⓐ 1	1625	122	5,00	70
Ⓐ 2	1540	145	6,03	67
Ⓐ 3	1520	152	6,34	63
Ⓐ 4	1550	143	5,95	65
Ⓑ 1	1650	123	2,60	70
Ⓑ 2	1570	147	3,07	66
Ⓑ 3	1545	156	3,26	63
Ⓑ 4	1580	144	3,01	66

Производительность измерена по стандарту ISO 5801, категория установки А, в комплекте с диффузором ebm-papst без защиты от случайного касания. Уровень шума со стороны всасывания: звуковая мощность (LWA) по ISO 13347, звуковое давление (LpA) измерено на расстоянии 1 м по оси вентилятора. Приведенные акустические значения действительны только при перечисленных условиях измерения и могут изменяться в зависимости от условий установки. При любом отклонении от стандартных условий установки конкретные значения должны быть проверены и рассмотрены после установки или подключения!
 Подробную информацию можно найти в Интернете по адресу: http://www.ebmpapst.com/general_conditions

- Технические особенности: См. электрические соединения стр. 258
- Кабельный выход: Изменяемое направление
- Соответствие изделия стандартам: EN 60950-1
- Разрешения: ГОСТ



Масса центробежных вентиляторов



Центробежные вентиляторы

кг

Диффузор

R3G 310-RN99 -01

2,8

31000-2-4013

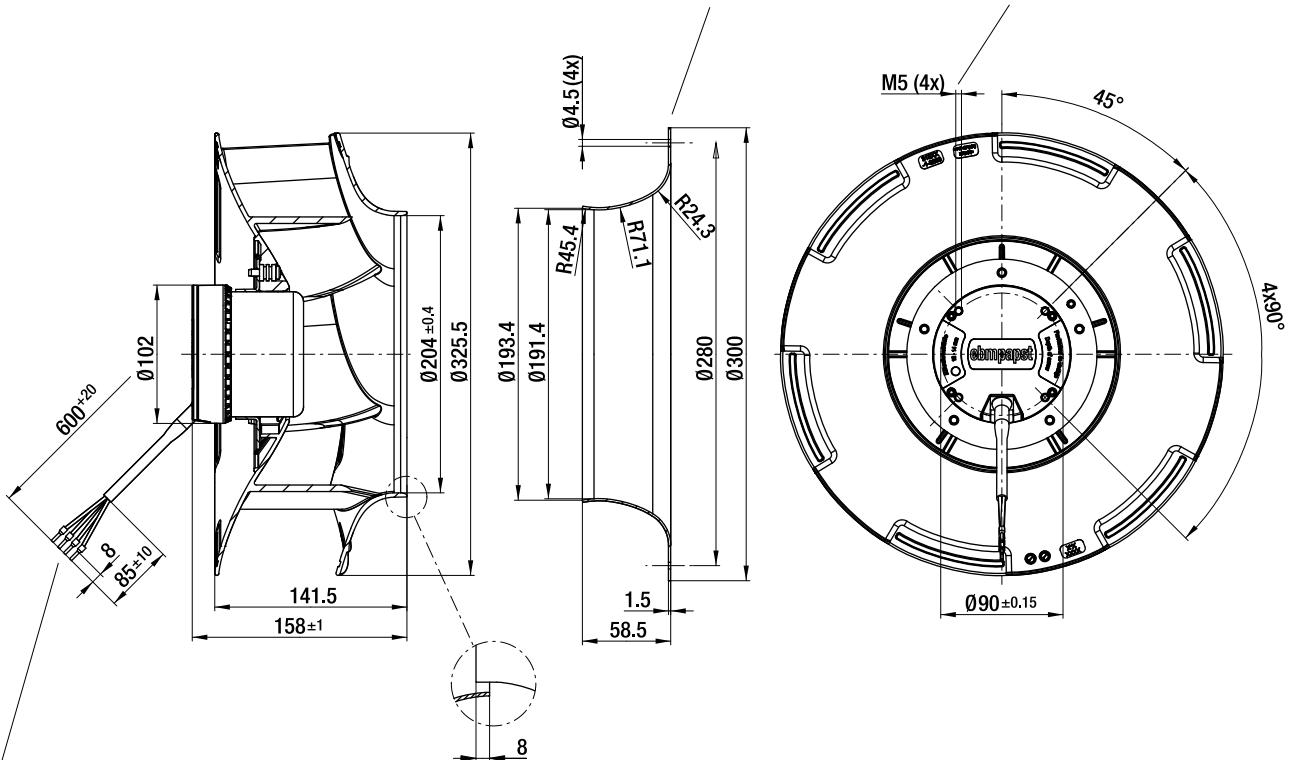
R3G 310-RN98 -02

2,8

31000-2-4013

Дополнительный компонент: диффузор 31000-2-4013 не входит в стандартный комплект поставки

Глубина вкручивания винта не более 12 – 14 мм

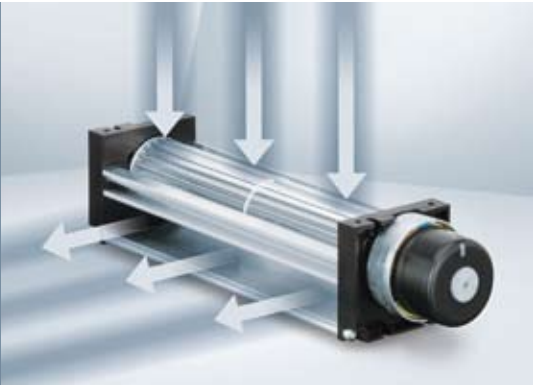


Соединительная линия ПВХ, сечение AWG 16, 4 провода с обжимными наконечниками

макс. 155 м³/ч

Вентилятор постоянного тока

Серия QG 030 201...413 x 50 x 48 мм



- **Материал изготовления:** Корпус: алюминий
Боковые элементы корпуса: пластмасса
Крыльчатка: алюминий
См. фотографию
 - **Направление воздушного потока:**
 - **Подключение:** С помощью отдельных проводов сечением AWG 24, TR 64
 - **Особенности:** Двигатель с шарикоподшипниковой системой
Прижимная планка крыльчатки с подшипником скольжения
 - **Масса:** 235 / 290 / 380 / 415 г
- **Возможны специальные модификации:** (см. главу «Специальные вентиляторы постоянного тока»)
- Сигнал контроля скорости
- Защита от влаги

1) Пластмасса, армированная стекловолокном

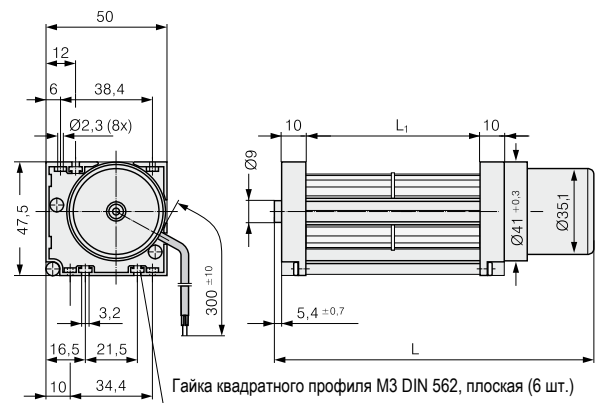
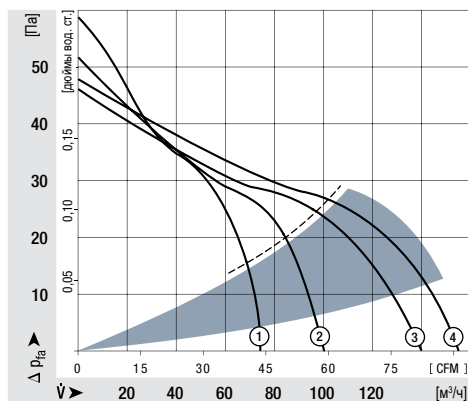
Паспортные данные	Воздушный поток		Номинальное напряжение	Диапазон напряжений	Уровень звуковой мощности	Подшипники скольжения Sintec Шарикоподшипники	Входная мощность	Номинальная скорость вращения	Диапазон температур	Стандартный срок службы L ₁₀ (40 °C) ebm-papst	Стандартный срок службы L ₁₀ (T _{max}) ebm-papst	Ожидаемый срок службы L ₁₀ PC (40 °C) см. стр. 17	Кривая
	м ³ /ч	куб. футов/мин											
QG 030-148/12	75	44	12	8...14	49	5,7	□ / ■	6,2	-20...+60	30 000 / 20 000	50 000	50 000	①
QG 030-198/12	100	59	12	8...14	51	5,8	□ / ■	8,0	-20...+60	30 000 / 20 000	50 000	50 000	②
QG 030-303/12	140	82	12	8...14	51	5,8	□ / ■	8,7	-20...+60	30 000 / 20 000	50 000	50 000	③
QG 030-353/12	155	91	12	8...14	51	5,9	□ / ■	9,6	-20...+60	30 000 / 20 000	50 000	50 000	④
QG 030-148/14	75	44	24	16...28	49	5,7	□ / ■	6,2	-20...+60	30 000 / 20 000	50 000	50 000	①
QG 030-198/14	100	59	24	16...28	51	5,8	□ / ■	8,0	-20...+60	30 000 / 20 000	50 000	50 000	②
QG 030-303/14	140	82	24	16...28	51	5,8	□ / ■	8,7	-20...+60	30 000 / 20 000	50 000	50 000	③
QG 030-353/14	155	91	24	16...28	51	5,9	□ / ■	9,6	-20...+60	30 000 / 20 000	50 000	50 000	④

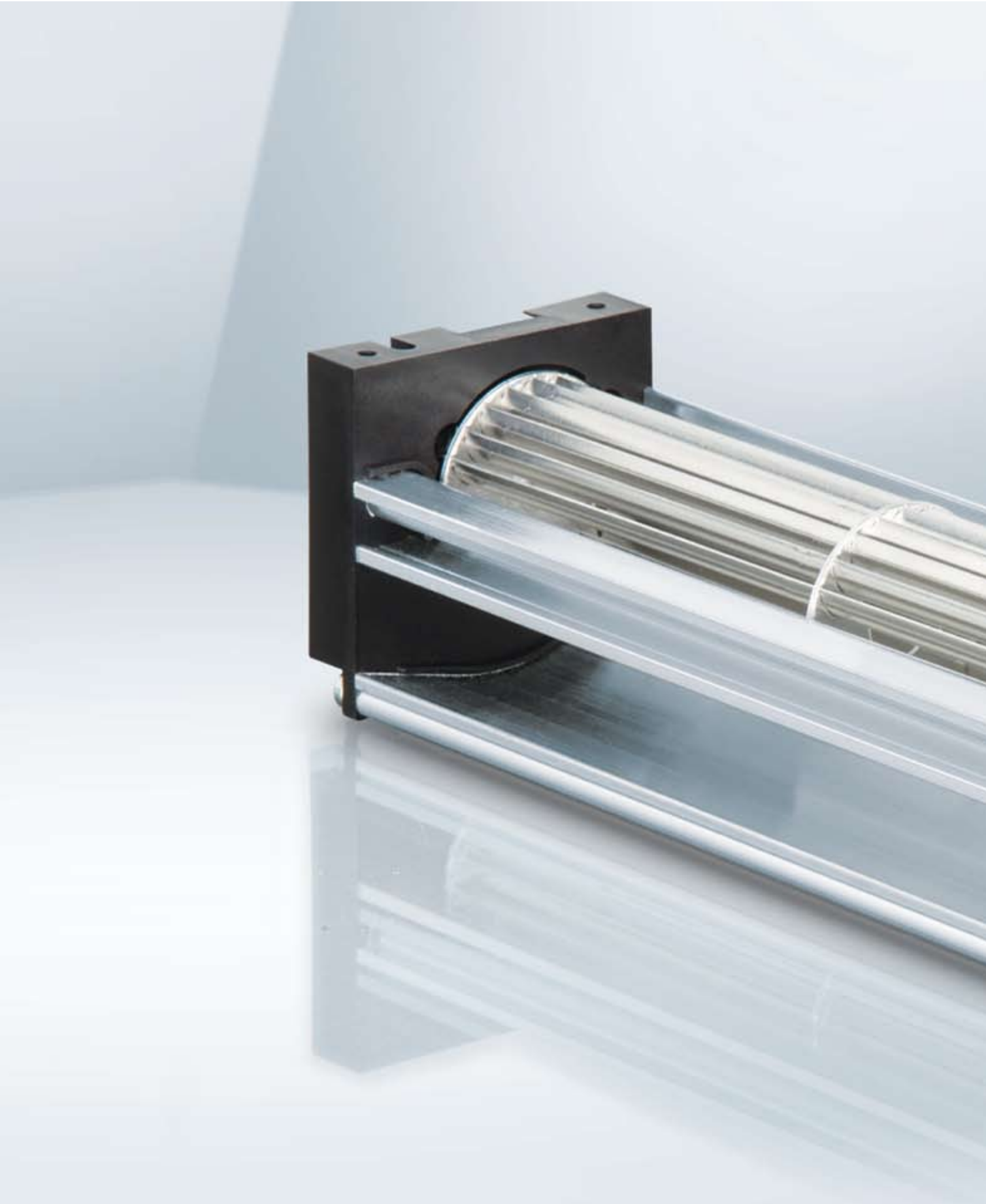
Возможны изменения

Значения срока службы получены при горизонтальном положении вентилятора.

Тип	Размеры:	L	L ₁	Масса
QG 030-148/ ..		203,4 ^{+1,5}	148	235 г
QG 030-198/ ..		260,4 ^{+1,5}	198	290 г
QG 030-303/ ..		365,4 ^{+1,5}	303	380 г
QG 030-353/ ..		415,4 ^{+1,5}	353	415 г

Тангенциальные вентиляторы предназначены только для работы в режиме высокого воздушного потока и низкого противодавления





макс. 95 м³/ч

Центробежные вентиляторы постоянного тока в корпусе и без корпуса

Ø 85 мм

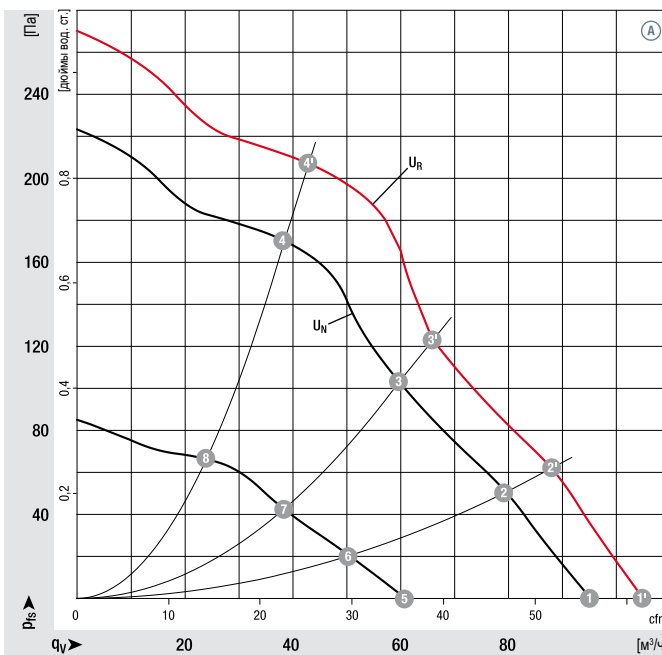


- **Материал изготовления:** Корпус: алюминиевое литье под давлением
Крыльчатка: стальной лист с гальванизацией в погружной ванне
Ротор: оцинкованная сталь
- **Направление вращения:** По часовой стрелке, если смотреть на ротор
- **Степень защиты:** IP 22
- **Класс изоляции:** «В»
- **Положение монтажа:** Любое
- **Отверстия для слива конденсата:** Нет
- **Режим работы:** Непрерывная работа (S1)
- **Подшипники:** Необслуживаемые шариковые подшипники

Паспортные данные	Кривая	Электродвигатель	Номинальное напряжение		Диапазон напряжений	Воздушный поток	Частота вращения	Входная мощность	Потребление тока	Уровень звуковой мощности	Минимальное противодавление	Диапазон температур	Технические характеристики и электрические соединения
			В пост. тока	В пост. тока									
Тип			В пост. тока	В пост. тока		м³/ч	об/мин	Вт	А	дБ(А)	Па	°С	
*1G 085		M1G 045-BE	Ⓐ	24	16-28	95	2850	14	0,64	57	0	-25...+60	стр. 255 / G)
*1G 085		M1G 045-BE	Ⓐ	48	36-57	95	2850	14	0,32	57	0	-25...+60	стр. 255 / G)

Возможны изменения

Кривая:
 U_N = номинальное напряжение (24 В / 48 В)
 U_R = перенапряжение (28 В / 57 В)



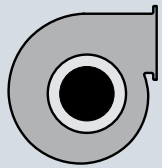
	n об/мин	P _{ед} Вт	L _{pA} дБ(А)	η _п %
Ⓐ ①	3180	19	59	—
Ⓐ ②	3300	16	57	28
Ⓐ ③	3500	15	57	32
Ⓐ ④	3800	12	57	37
Ⓐ ①	2850	14	57	—
Ⓐ ②	3000	12	55	28
Ⓐ ③	3180	11	55	32
Ⓐ ④	3400	9	54	37
Ⓐ ⑤	1890	5	46	—
Ⓐ ⑥	1970	4	44	25
Ⓐ ⑦	2070	4	44	30
Ⓐ ⑧	2170	3	42	33

Производительность измерена по стандарту ISO 5801, категория установки А, в комплекте с диффузором ebm-papst без защиты от случайного касания. Уровень шума со стороны всасывания: звуковая мощность (LWA) по ISO 13347, звуковое давление (LpA) измерено на расстоянии 1 м по оси вентилятора. Приведенные акустические значения действительны только при перечисленных условиях измерения и могут изменяться в зависимости от условий установки. При любом отклонении от стандартных условий установки конкретные значения должны быть проверены и рассмотрены после установки или подключения! Подробную информацию можно найти в Интернете по адресу: http://www.ebmpapst.com/general_conditions

- Технические характеристики: См. электрические соединения стр. 255
- Кабельный выход: Осевое направление
- Класс защиты: I
- Соответствие изделия стандартам: EN 60950-1
- Разрешения: ⓐ (48 В пост. тока) CCC

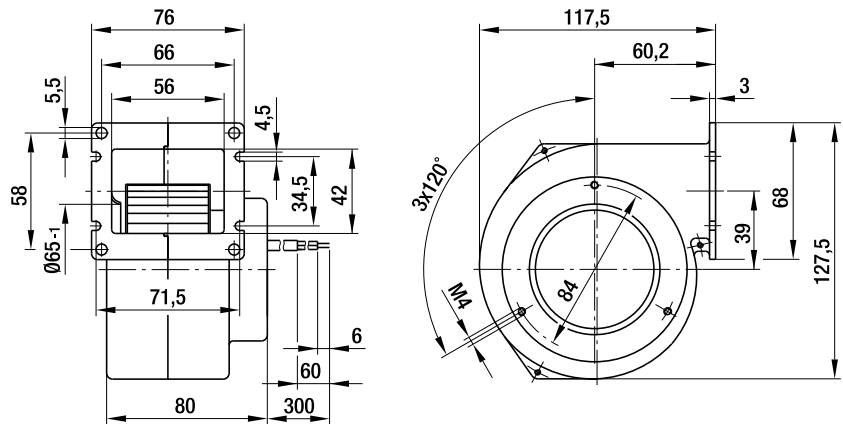
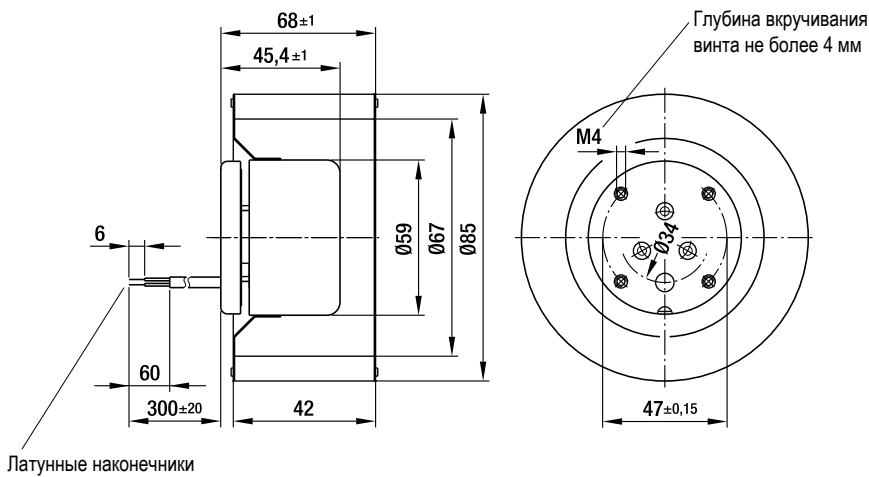


Масса центробежных вентиляторов



Масса центробежных вентиляторов в корпусе

Центробежные вентиляторы	кг	Центробежные вентиляторы в корпусе с фланцем	кг
R1G 085-AB05 -01	0,5	G1G 085-AB05 -01	0,8
R1G 085-AB07 -01	0,5	G1G 085-AB07 -01	0,8



макс. 95 м³/ч

Центробежные вентиляторы постоянного тока в корпусе и без корпуса

Ø 97 мм



– Материал изготовления:

Корпус: стальной лист с гальванизацией в погружной ванне
Крыльчатка: стальной лист с гальванизацией в погружной ванне
Ротор: оцинкованная сталь

– Направление вращения:

По часовой стрелке, если смотреть на ротор

– Степень защиты:

IP 22

– Класс изоляции:

«В»

– Положение монтажа:

Любое

– Отверстия для слива конденсата:

Нет

– Режим работы:

Непрерывная работа (S1)

– Подшипники:

Необслуживаемые шариковые подшипники

Паспортные данные

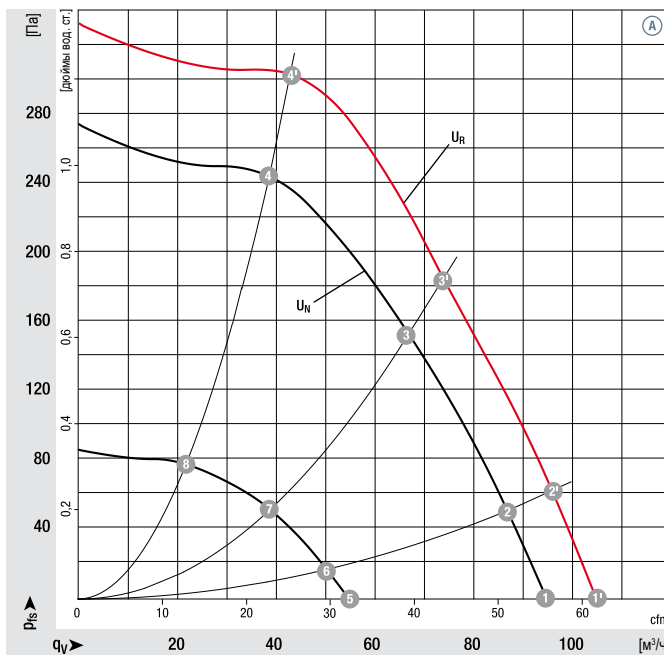
Тип	Электродвигатель	Кривая	Номинальное напряжение		Диапазон напряжений	Воздушный поток	Частота вращения	Входная мощность	Потребление тока	Уровень звуковой мощности	Минимальное противодавление	Диапазон температур	Технические характеристики и электрические соединения
			В пост. тока	В пост. тока									
*1G 097	M1G 045-BE	Ⓐ	24	16-28	95	2650	16	0,75	59	0	-25...+60	стр. 255 / G)	
*1G 097	M1G 045-BE	Ⓐ	48	36-57	95	2650	16	0,38	59	0	-25...+60	стр. 255 / G)	

Возможны изменения

Кривая:

U_N = номинальное напряжение (24 В / 48 В)

U_R = перенапряжение (28 В / 57 В)



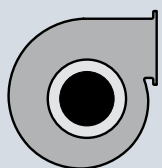
	n об/мин	P _{ед} Вт	L _{pA} дБ(A)	η _п %
Ⓐ ①	2920	22	62	—
Ⓐ ②	3030	21	61	41
Ⓐ ③	3300	17	59	48
Ⓐ ④	3700	13	58	48
Ⓐ ①	2650	16	59	—
Ⓐ ②	2730	15	58	41
Ⓐ ③	2960	13	56	48
Ⓐ ④	3290	10	55	48
Ⓐ ⑤	1615	4	45	—
Ⓐ ⑥	1650	4	45	38
Ⓐ ⑦	1745	4	43	46
Ⓐ ⑧	1880	3	42	47

Производительность измерена по стандарту ISO 5801, категория установки А, в комплекте с диффузором ebm-papst без защиты от случайного касания. Уровень шума со стороны всасывания: звуковая мощность (LWA) по ISO 13347, звуковое давление (LpA) измерено на расстоянии 1 м по оси вентилятора. Приведенные акустические значения действительны только при перечисленных условиях измерения и могут изменяться в зависимости от условий установки. При любом отклонении от стандартных условий установки конкретные значения должны быть проверены и рассмотрены после установки или подключения! Подробную информацию можно найти в Интернете по адресу: <http://www.ebmpapst.com/general conditions>

- Технические характеристики: См. электрические соединения стр. 255
- Кабельный выход: Осевое направление
- Класс защиты: I
- Соответствие изделия стандартам: EN 60950-1
- Разрешения: Ⓐ (48 В пост. тока) CCC



Масса центробежных вентиляторов



Масса центробежных вентиляторов в корпусе

Центробежные вентиляторы

кг

Центробежные вентиляторы в корпусе с фланцем

кг

R1G 097-AA05 -01

0,5

G1G 097-AA05 -01

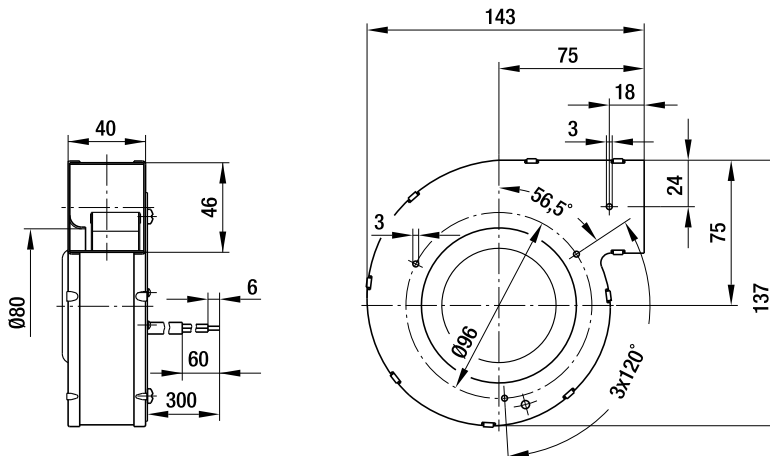
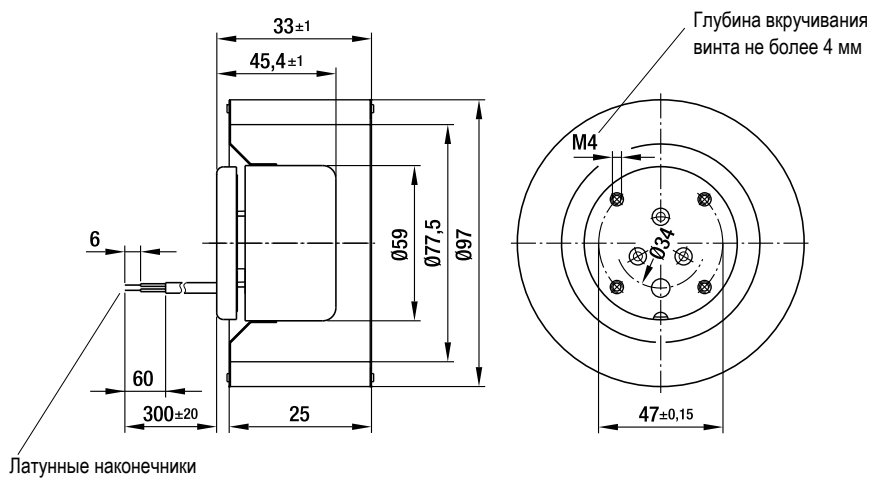
0,8

R1G 097-AA07 -01

0,5

G1G 097-AA07 -01

0,8



макс. 200 м³/ч

Центробежные вентиляторы постоянного тока в корпусе и без корпуса

Ø 108 мм



– Материал изготовления:

Корпус: алюминиевое литье под давлением
Крыльчатка: стальной лист с гальванизацией в погружной ванне
Ротор: оцинкованная сталь

– Направление вращения:

По часовой стрелке, если смотреть на ротор

– Степень защиты:

IP 22

– Класс изоляции:

«В»

– Положение монтажа:

Любое

• Отверстия для слива конденсата:

Нет

– Режим работы:

Непрерывная работа (S1)

– Подшипники:

Необслуживаемые шариковые подшипники

Паспортные данные

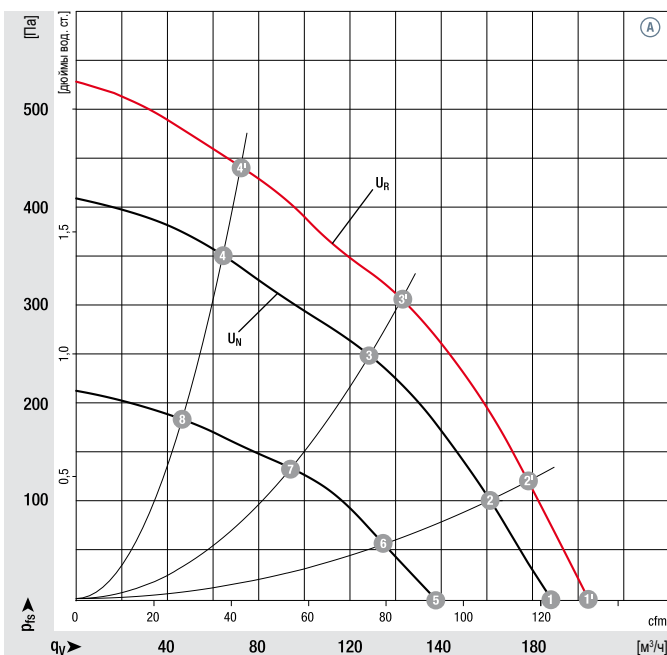
Тип	Электродвигатель	Кривая	Номинальное напряжение		Воздушный поток	Частота вращения	Входная мощность	Потребление тока	Уровень звуковой мощности	Минимальное противодавление	Диапазон температур	Технические характеристики и электрические соединения
			В пост. тока	В пост. тока								
*1G 108	M1G 055-BD	Ⓐ	24	16-28	200	3000	42	2,00	65	0	-25...+60	стр. 255 / G)
*1G 108	M1G 055-BD	Ⓐ	48	36-57	200	3000	42	1,00	65	0	-25...+60	стр. 255 / G)

Возможны изменения

Кривая:

U_N = номинальное напряжение (24 В / 48 В)

U_R = перенапряжение (28 В / 57 В)



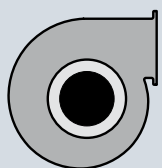
	n об/мин	P _{ед} Вт	L _{pA} дБ(A)	η _п %
Ⓐ ①	3230	55	67	—
Ⓐ ②	3410	52	66	33
Ⓐ ③	3800	43	65	41
Ⓐ ④	4100	35	64	33
Ⓐ ①	3000	42	65	—
Ⓐ ②	3140	40	64	33
Ⓐ ③	3420	32	63	41
Ⓐ ④	3690	26	63	33
Ⓐ ⑤	2300	20	61	—
Ⓐ ⑥	2380	17	58	33
Ⓐ ⑦	2550	14	55	41
Ⓐ ⑧	2720	11	55	33

Производительность измерена по стандарту ISO 5801, категория установки А, в комплекте с диффузором ebm-papst без защиты от случайного касания. Уровень шума со стороны всасывания: звуковая мощность (LWA) по ISO 13347, звуковое давление (LpA) измерено на расстоянии 1 м по оси вентилятора. Приведенные акустические значения действительны только при перечисленных условиях измерения и могут изменяться в зависимости от условий установки. При любом отклонении от стандартных условий установки конкретные значения должны быть проверены и рассмотрены после установки или подключения! Подробную информацию можно найти в Интернете по адресу: http://www.ebmpapst.com/general_conditions

- Технические характеристики: См. электрические соединения стр. 255
- ЭМС: Паразитное излучение согласно EN 61000-6-3
Помехоустойчивость согласно EN 61000-6-2
- Кабельный выход: Осевое направление
- Класс защиты: I
- Соответствие изделия стандартам: EN 60950-1
- Разрешения: (A) (24 В пост. тока) UL, CSA, (A) (48 В пост. тока) CCC



Масса центробежных вентиляторов



Масса центробежных вентиляторов в корпусе

Центробежные вентиляторы

кг

Центробежные вентиляторы в корпусе с фланцем

кг

R1G 108-AB17 -02

0,7

G1G 108-AB17 -02

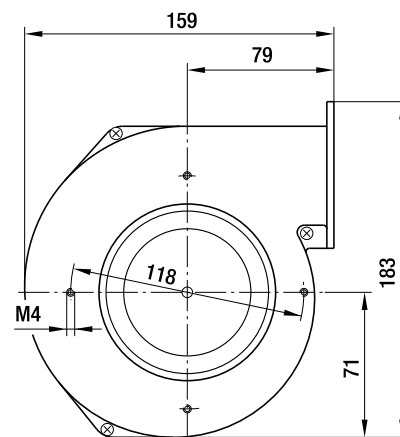
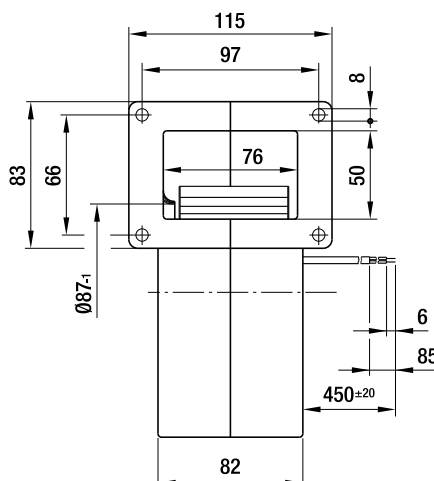
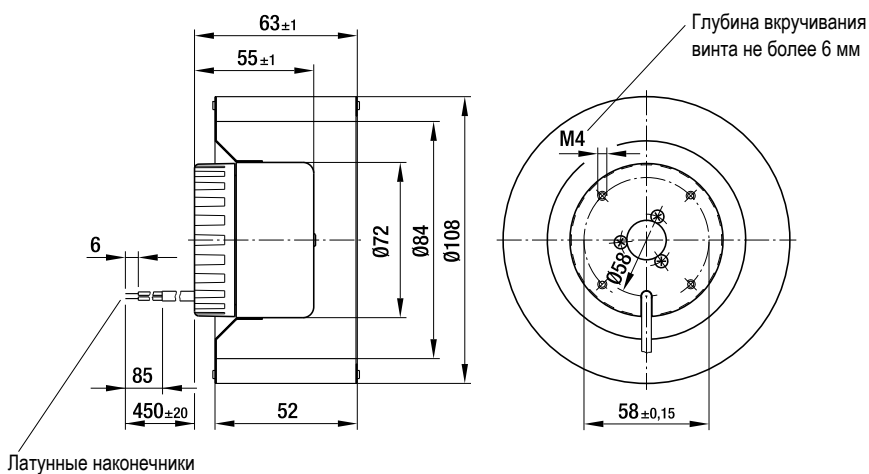
1,4

R1G 108-AB41 -02

0,7

G1G 108-AB41 -02

1,4



макс. 255 м³/ч

Центробежные вентиляторы постоянного тока в корпусе и без корпуса

Ø 120 мм



– Материал изготовления:

Корпус: алюминиевое литье под давлением
Крыльчатка: стальной лист с гальванизацией в погружной ванне
Ротор: оцинкованная сталь

– Направление вращения:

По часовой стрелке, если смотреть на ротор

– Степень защиты:

IP 22

– Класс изоляции:

«В»

– Положение монтажа:

Любое

– Отверстия для слива конденсата:

Нет

– Режим работы:

Непрерывная работа (S1)

– Подшипники:

Необслуживаемые шариковые подшипники

Паспортные данные

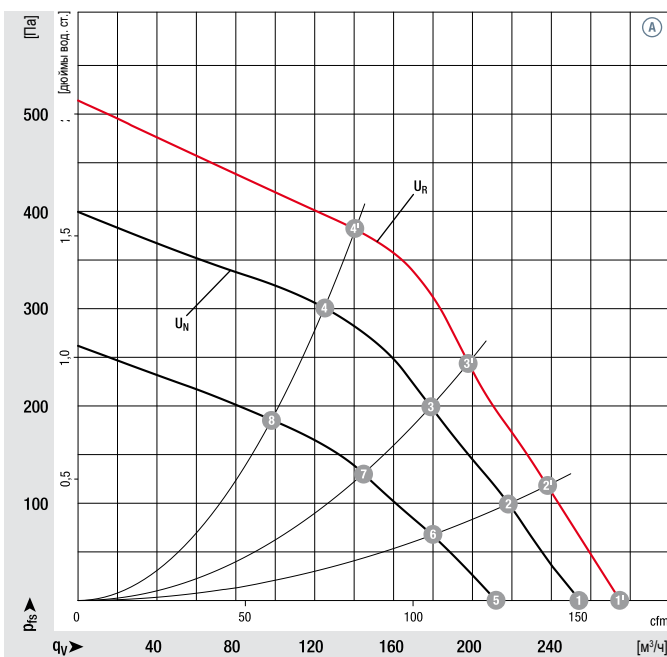
Тип	Электродвигатель	Кривая	Номинальное напряжение		Воздушный поток	Частота вращения	Входная мощность	Потребление тока	Уровень звуковой мощности	Минимальное противодавление	Диапазон температур	Технические характеристики и электрические соединения
			В пост. тока	Диапазон напряжений								
*1G 120	M1G 055-BD	Ⓐ	24	16-28	255	2200	40	1,90	62	0	-25...+60	стр. 255 / G)
*1G 120	M1G 055-BD	Ⓐ	48	36-57	255	2200	40	0,95	62	0	-25...+60	стр. 255 / G)

Возможны изменения

Кривая:

U_N = номинальное напряжение (24 В / 48 В)

U_R = перенапряжение (28 В / 57 В)



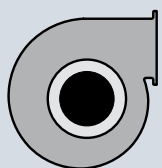
	n об/мин	P_{ed} Вт	L_{pA} дБ(A)	η_{IL} %
Ⓐ ①	2410	50	63	—
Ⓐ ②	2620	47	62	58
Ⓐ ③	2870	44	61	60
Ⓐ ④	3200	36	62	55
Ⓐ ①	2200	40	62	—
Ⓐ ②	2410	36	60	59
Ⓐ ③	2600	32	58	62
Ⓐ ④	2880	25	58	55
Ⓐ ⑤	1870	24	55	—
Ⓐ ⑥	1990	21	54	58
Ⓐ ⑦	2100	18	53	61
Ⓐ ⑧	2310	14	54	54

Производительность измерена по стандарту ISO 5801, категория установки А, в комплекте с диффузором ebm-papst без защиты от случайного касания. Уровень шума со стороны всасывания: звуковая мощность (LWA) по ISO 13347, звуковое давление (LpA) измерено на расстоянии 1 м по оси вентилятора. Приведенные акустические значения действительны только при перечисленных условиях измерения и могут изменяться в зависимости от условий установки. При любом отклонении от стандартных условий установки конкретные значения должны быть проверены и рассмотрены после установки или подключения! Подробную информацию можно найти в Интернете по адресу: http://www.ebmpapst.com/general_conditions

- Технические характеристики: См. электрические соединения стр. 255
- ЭМС: Паразитное излучение согласно EN 61000-6-3
Помехоустойчивость согласно EN 61000-6-2
Осевое направление
- Кабельный выход:
- Класс защиты: I
- Соответствие изделия стандартам: EN 60950-1
- Разрешения: Ⓐ (24 В пост. тока) UL, CSA, Ⓐ (48 В пост. тока) CCC



Масса центробежных вентиляторов



Масса центробежных вентиляторов в корпусе

Центробежные вентиляторы

кг

Центробежные вентиляторы в корпусе с фланцем

кг

R1G 120-AB67 -02

0,8

G1G 120-AB67 -02

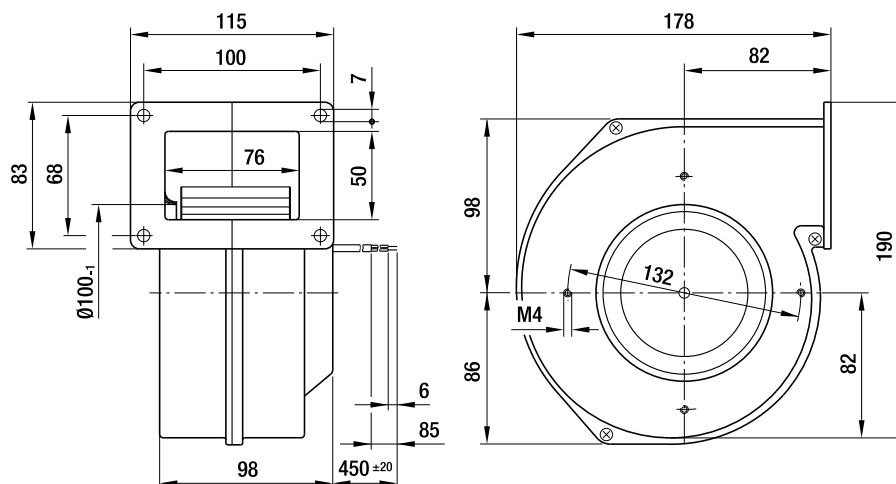
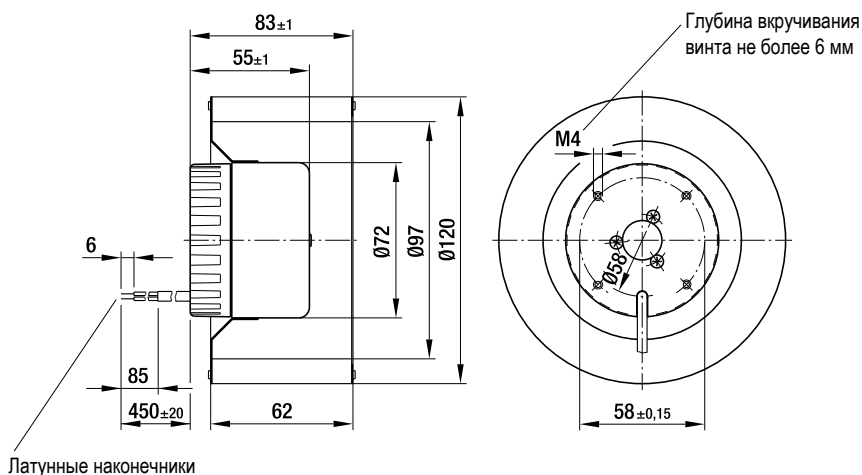
1,6

R1G 120-AB71 -02

0,8

G1G 120-AB71 -02

1,6



макс. 225 м³/ч

Центробежные вентиляторы постоянного тока в корпусе и без корпуса

Ø 130 мм



– **Материал изготовления:**

Корпус: алюминиевое литье под давлением

Крыльчатка: стальной лист с гальванизацией в погружной ванне

Ротор: оцинкованная сталь

– **Направление вращения:**

По часовой стрелке, если смотреть на ротор

– **Степень защиты:**

IP 22

– **Класс изоляции:**

«В»

– **Положение монтажа:**

Любое

– **Отверстия для слива конденсата:**

Нет

– **Режим работы:**

Непрерывная работа (S1)

– **Подшипники:**

Необслуживаемые шариковые подшипники

Паспортные данные

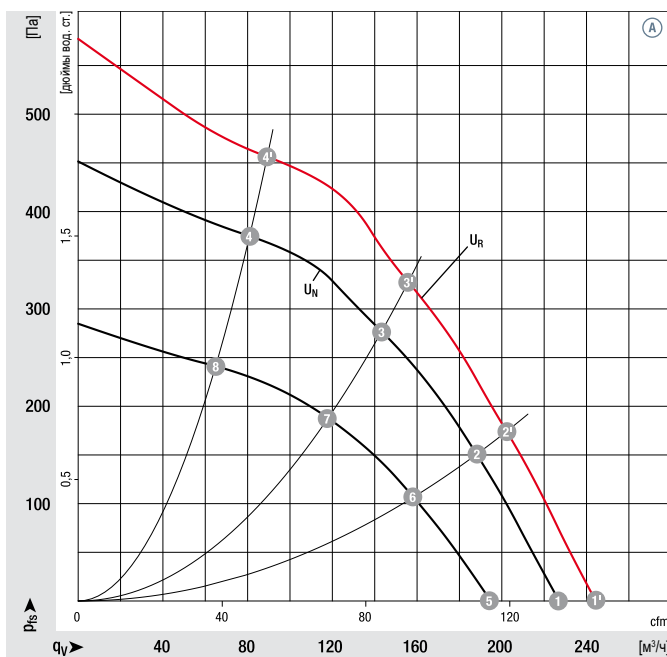
Тип	Электродвигатель	Кривая	Номинальное напряжение		Воздушный поток	Частота вращения	Входная мощность	Потребление тока	Уровень звуковой мощности	Минимальное противодавление	Диапазон температур	Технические характеристики и электрические соединения
			В пост. тока	В пост. тока								
*1G 133	M1G 055-BD	Ⓐ	24	16-28	225	2000	40	2,20	64	0	-25...+60	стр. 255 / G)
*1G 133	M1G 055-BD	Ⓐ	48	36-57	225	2000	40	1,10	64	0	-25...+60	стр. 255 / G)

Возможны изменения

Кривая:

U_N = номинальное напряжение (24 В / 48 В)

U_R = перенапряжение (28 В / 57 В)



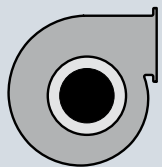
	n об/мин	P _{ед} Вт	L _{pA} дБ(А)	η _п %
Ⓐ ①	2170	57	66	—
Ⓐ ②	2410	51	66	47
Ⓐ ③	2750	44	64	49
Ⓐ ④	3200	36	66	32
Ⓐ ①	2000	45	64	—
Ⓐ ②	2230	40	64	49
Ⓐ ③	2540	35	62	51
Ⓐ ④	2920	27	63	33
Ⓐ ⑤	1750	28	60	—
Ⓐ ⑥	1910	24	59	50
Ⓐ ⑦	2120	20	58	53
Ⓐ ⑧	2370	15	59	35

Производительность измерена по стандарту ISO 5801, категория установки А, в комплекте с диффузором ebm-papst без защиты от случайного касания. Уровень шума со стороны всасывания: звуковая мощность (LWA) по ISO 13347, звуковое давление (LpA) измерено на расстоянии 1 м по оси вентилятора. Приведенные акустические значения действительны только при перечисленных условиях измерения и могут изменяться в зависимости от условий установки. При любом отклонении от стандартных условий установки конкретные значения должны быть проверены и рассмотрены после установки или подключения! Подробную информацию можно найти в Интернете по адресу: http://www.ebmpapst.com/general_conditions

- Технические характеристики: См. электрические соединения стр. 255
- ЭМС: Паразитное излучение согласно EN 61000-6-3
Помехоустойчивость согласно EN 61000-6-2
- Кабельный выход: Боковое расположение
- Класс защиты: I
- Соответствие изделия стандартам: EN 60950-1
- Разрешения: (A) (24 В пост. тока) UL, CSA, (A) (48 В пост. тока) CCC



Масса центробежных вентиляторов



Масса центробежных вентиляторов в корпусе

Центробежные вентиляторы

кг

Центробежные вентиляторы в корпусе с фланцем

кг

R1G 133-AE19 -02

0,7

G1G 133-DE19 -02

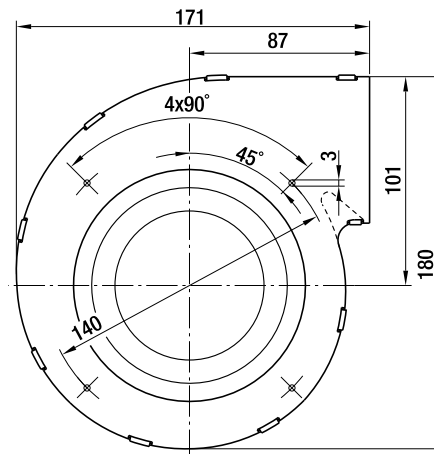
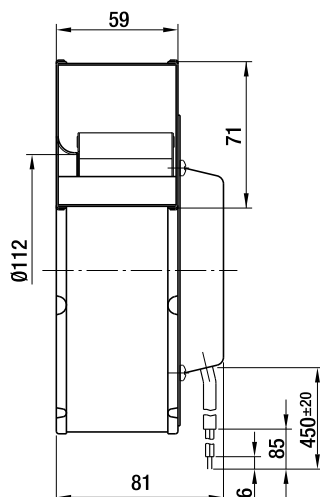
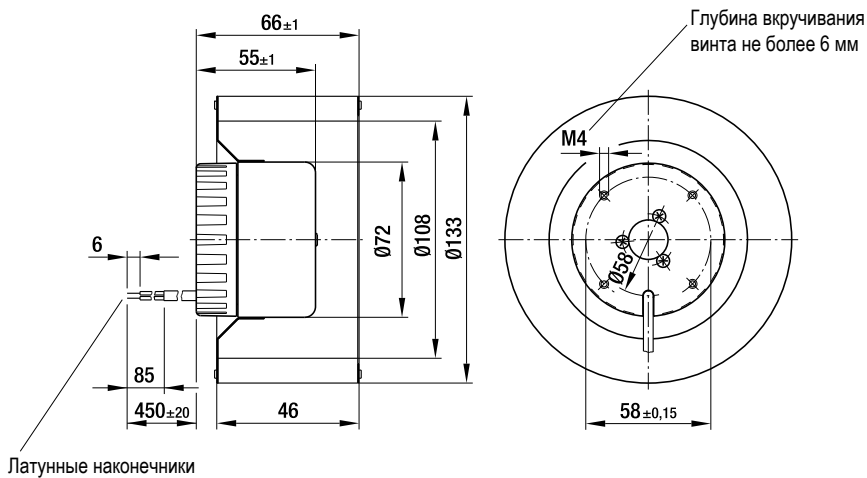
1,3

R1G 133-AE03 -02

0,7

G1G 133-DE03 -02

1,3



макс. 410 м³/ч

Центробежные вентиляторы постоянного тока в корпусе и без корпуса

Ø 140 мм



– **Материал изготовления:**

Корпус: алюминиевое литье под давлением

Крыльчатка: стальной лист с гальванизацией в погружной ванне

Ротор: оцинкованная сталь

– **Направление вращения:**

По часовой стрелке, если смотреть на ротор

– **Степень защиты:**

IP 22

– **Класс изоляции:**

«В»

– **Положение монтажа:**

Любое

– **Отверстия для слива конденсата:**

Нет

– **Режим работы:**

Непрерывная работа (S1)

– **Подшипники:**

Необслуживаемые шариковые подшипники

Паспортные данные

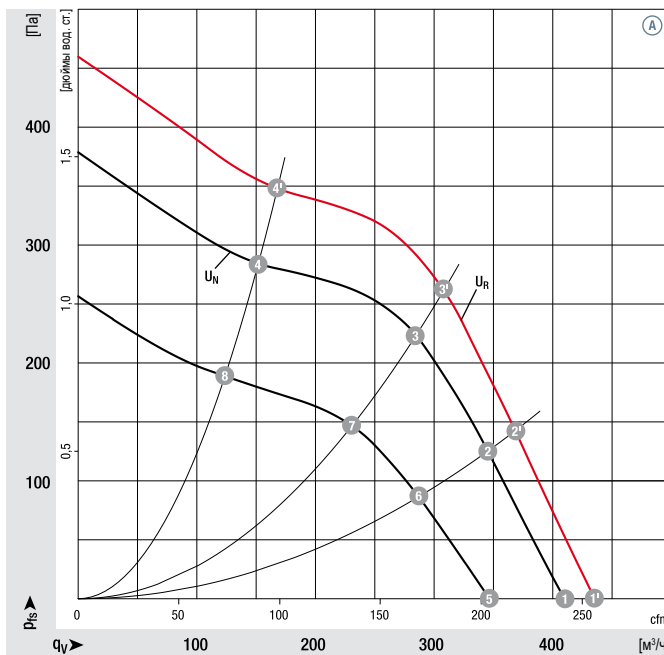
Тип	Электродвигатель	Кривая	Номинальное напряжение		Воздушный поток	Частота вращения	Входная мощность	Потребление тока	Уровень звуковой мощности	Минимальное противодавление	Диапазон температур	Технические характеристики и электрические соединения
			В пост. тока	В пост. тока								
*1G 140	M1G 055-BD	Ⓐ	24	16-28	400	1750	54	2,50	63	0	-25...+60	стр. 255 / G)
*1G 140	M1G 055-BD	Ⓐ	48	36-57	410	1750	54	1,30	63	0	-25...+60	стр. 255 / G)

Возможны изменения

Кривая:

U_N = номинальное напряжение (24 В / 48 В)

U_R = перенапряжение (28 В / 57 В)



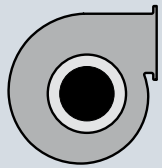
	n об/мин	P _{ед} Вт	L _{pA} дБ(A)	η _п %
Ⓐ ①	1850	65	64	—
Ⓐ ②	2020	61	61	50
Ⓐ ③	2200	57	59	54
Ⓐ ④	2550	43	60	40
Ⓐ ①	1750	54	63	—
Ⓐ ②	1900	50	59	51
Ⓐ ③	2030	45	58	54
Ⓐ ④	2310	32	58	40
Ⓐ ⑤	1500	34	60	—
Ⓐ ⑥	1580	29	56	50
Ⓐ ⑦	1670	25	54	53
Ⓐ ⑧	1880	19	53	41

Производительность измерена по стандарту ISO 5801, категория установки А, в комплекте с диффузором ebm-papst без защиты от случайного касания. Уровень шума со стороны всасывания: звуковая мощность (LWA) по ISO 13347, звуковое давление (LpA) измерено на расстоянии 1 м по оси вентилятора. Приведенные акустические значения действительны только при перечисленных условиях измерения и могут изменяться в зависимости от условий установки. При любом отклонении от стандартных условий установки конкретные значения должны быть проверены и рассмотрены после установки или подключения! Подробную информацию можно найти в Интернете по адресу: http://www.ebmpapst.com/general_conditions

- Технические характеристики: См. электрические соединения стр. 255
- ЭМС: Паразитное излучение согласно EN 61000-6-3
Помехоустойчивость согласно EN 61000-6-2
- Кабельный выход: Осевое направление
- Класс защиты: I
- Соответствие изделия стандартам: EN 60950-1
- Разрешения: Ⓐ (48 В пост. тока) CCC

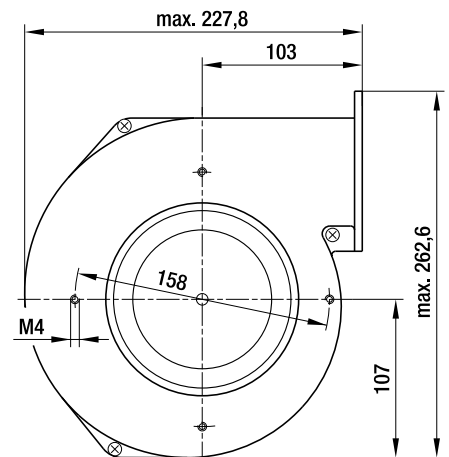
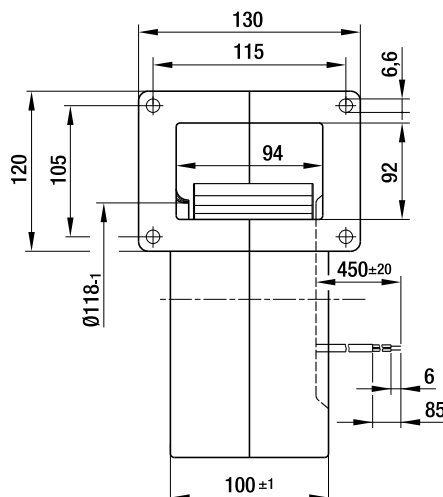
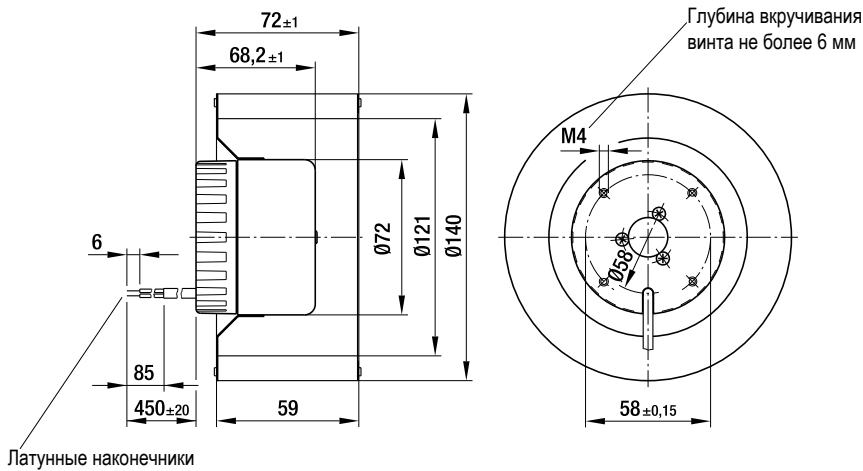


Масса центробежных вентиляторов



Масса центробежных вентиляторов в корпусе

Центробежные вентиляторы	кг	Центробежные вентиляторы в корпусе с фланцем	кг
R1G 140-AV17 -02	1,0	G1G 140-AV17 -02	2,3
R1G 140-AV21 -02	1,0	G1G 140-AV21 -02	2,3



макс. 470 м³/ч

Центробежные вентиляторы постоянного тока в корпусе и без корпуса

Ø 146 мм



– **Материал изготовления:**

Корпус: алюминиевое литье под давлением

Крыльчатка: стальной лист с гальванизацией в погружной ванне

Ротор: оцинкованная сталь

– **Направление вращения:**

По часовой стрелке, если смотреть на ротор

– **Степень защиты:**

IP 42

– **Класс изоляции:**

«В»

– **Положение монтажа:**

Любое

– **Отверстия для слива конденсата:**

Нет

– **Режим работы:**

Непрерывная работа (S1)

– **Подшипники:**

Необслуживаемые шариковые подшипники

Паспортные данные

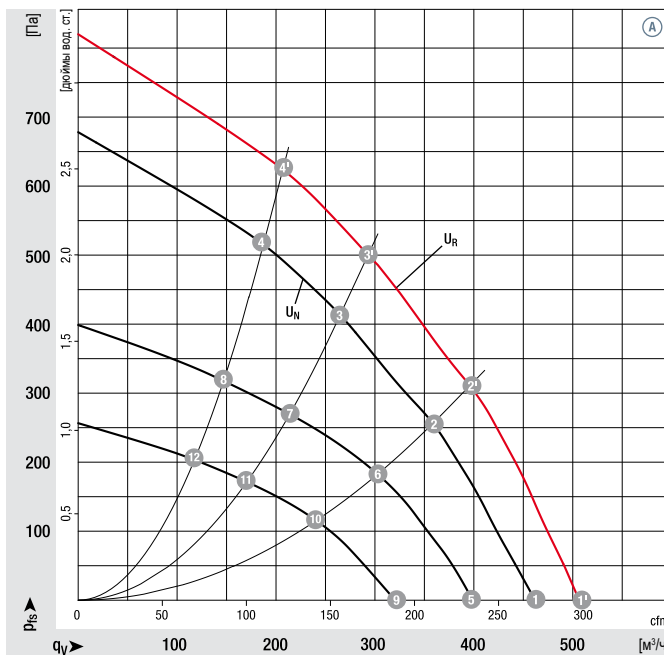
Тип	Электродвигатель	Кривая	Номинальное напряжение		Воздушный поток	Частота вращения	Входная мощность	Потребление тока	Уровень звуковой мощности	Минимальное противодавление	Диапазон температур	Технические характеристики и электрические соединения
			В пост. тока	В пост. тока								
*1G 146	M1G 074-BF	Ⓐ	24	16-28	470	2200	100	5,00	68	0	-25...+60	стр. 255 / G)
*1G 146	M1G 074-BF	Ⓐ	48	36-57	465	2150	100	2,60	67	0	-25...+60	стр. 255 / G)

Возможны изменения

Кривая:

U_N = номинальное напряжение (24 В / 48 В)

U_R = перенапряжение (28 В / 57 В)



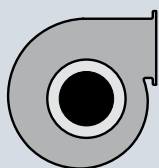
	n об/мин	P _{ед} Вт	L _{pA} дБ(A)	η _п %
Ⓐ ①	2400	140	70	—
Ⓐ ②	2650	130	67	45
Ⓐ ③	3000	110	66	49
Ⓐ ④	3300	100	67	45
Ⓐ ①	2200	100	68	—
Ⓐ ②	2445	90	65	46
Ⓐ ③	2750	84	64	49
Ⓐ ④	3025	77	65	45
Ⓐ ⑤	1890	68	63	—
Ⓐ ⑥	2075	57	60	46
Ⓐ ⑦	2250	48	61	49
Ⓐ ⑧	2335	41	61	45
Ⓐ ⑨	1520	37	59	—
Ⓐ ⑩	1670	32	55	46
Ⓐ ⑪	1815	27	55	49
Ⓐ ⑫	1920	23	55	45

Производительность измерена по стандарту ISO 5801, категория установки А, в комплекте с диффузором ebm-papst без защиты от случайного касания. Уровень шума со стороны всасывания: звуковая мощность (LWA) по ISO 13347, звуковое давление (LpA) измерено на расстоянии 1 м по оси вентилятора. Приведенные акустические значения действительны только при перечисленных условиях измерения и могут изменяться в зависимости от условий установки. При любом отклонении от стандартных условий установки конкретные значения должны быть проверены и рассмотрены после установки или подключения! Подробную информацию можно найти в Интернете по адресу: http://www.ebmpapst.com/general_conditions

- Технические характеристики: См. электрические соединения стр. 255
- ЭМС: Паразитное излучение согласно EN 61000-6-3
Помехоустойчивость согласно EN 61000-6-2
- Кабельный выход: Осевое направление
- Класс защиты: I
- Соответствие изделия стандартам: EN 60950-1
- Разрешения: UL, CSA, CCC (только центробежные воздуходувки)



Масса центробежных вентиляторов



Масса центробежных вентиляторов в корпусе

Центробежные вентиляторы

кг

Центробежные вентиляторы в корпусе с фланцем

кг

R1G 146-AA07 -52

1,4

G1G 146-BA07 -52

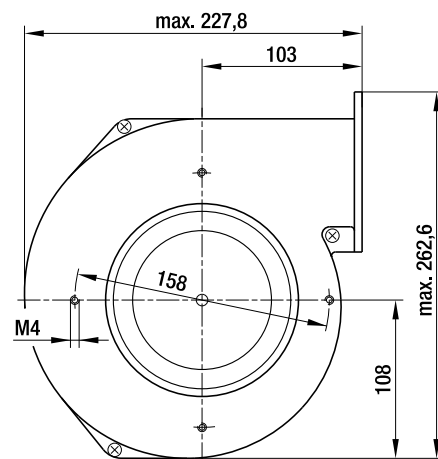
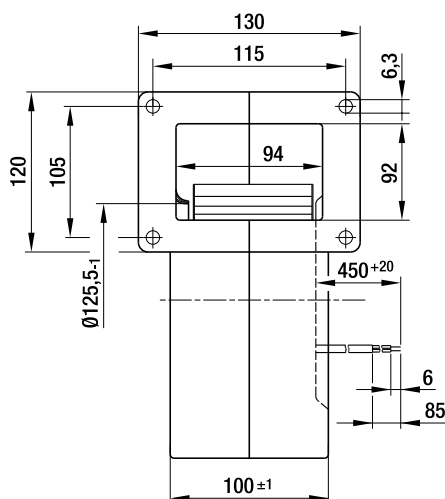
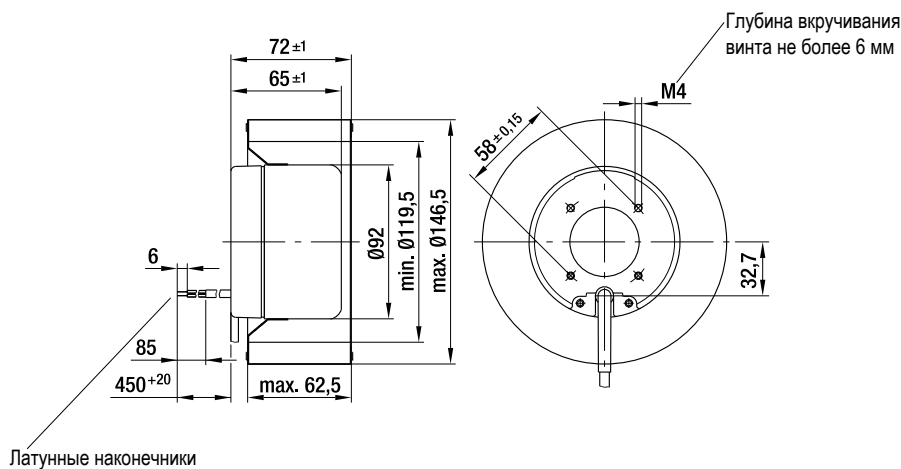
2,8

R1G 146-AA11 -52

1,4

G1G 146-BA11 -52

2,8



макс. 505 м³/ч

Центробежные вентиляторы постоянного тока в корпусе и без корпуса

Ø 160 мм

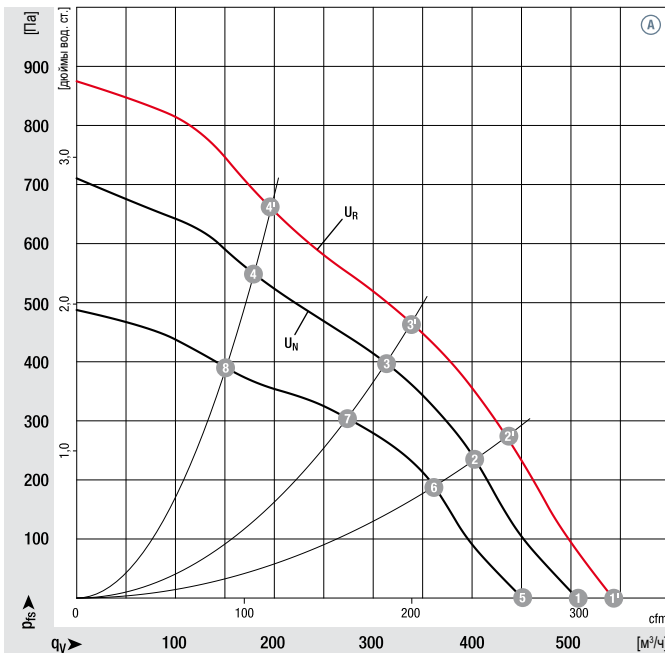


- **Материал изготовления:** Корпус: алюминиевое литье под давлением
Крыльчатка: стальной лист с гальванизацией в погружной ванне
Ротор: оцинкованная сталь
- **Направление вращения:** По часовой стрелке, если смотреть на ротор
- **Степень защиты:** IP 42
- **Класс изоляции:** «В»
- **Положение монтажа:** Любое
- **Отверстия для слива конденсата:** Нет
- **Режим работы:** Непрерывная работа (S1)
- **Подшипники:** Необслуживаемые шариковые подшипники

Паспортные данные	Кривая	Электродвигатель	Номинальное напряжение		Воздушный поток	Частота вращения	Входная мощность	Потребление тока	Уровень звуковой мощности	Минимальное противодавление	Диапазон температур	Технические характеристики и электрические соединения
			В пост. тока	В пост. тока								
*1G 160	(A)	M1G 074-BF	24	16-28	505	1750	105	5,80	67	0	-25...+60	стр. 255 / G)
*1G 160	(A)	M1G 074-BF	48	36-57	505	1750	105	2,90	67	0	-25...+60	стр. 255 / G)

Возможны изменения

Кривая:
 U_N = номинальное напряжение (24 В / 48 В)
 U_R = перенапряжение (28 В / 57 В)



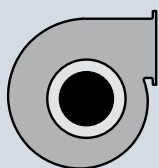
	n об/мин	P _{ед} Вт	L _{pA} дБ(A)	η _п %
(A) ①	1890	134	68	—
(A) ②	2200	118	67	52
(A) ③	2500	110	67	57
(A) ④	2900	102	69	52
(A) ①	1750	105	67	—
(A) ②	2030	95	66	52
(A) ③	2270	90	65	57
(A) ④	2550	81	67	44
(A) ⑤	1580	72	62	—
(A) ⑥	1810	66	62	52
(A) ⑦	2000	58	62	57
(A) ⑧	2200	48	63	54

Производительность измерена по стандарту ISO 5801, категория установки A, в комплекте с диффузором ebm-papst без защиты от случайного касания. Уровень шума со стороны всасывания: звуковая мощность (LWA) по ISO 13347, звуковое давление (LpA) измерено на расстоянии 1 м по оси вентилятора. Приведенные акустические значения действительны только при перечисленных условиях измерения и могут изменяться в зависимости от условий установки. При любом отклонении от стандартных условий установки конкретные значения должны быть проверены и рассмотрены после установки или подключения! Подробную информацию можно найти в Интернете по адресу: http://www.ebmpapst.com/general_conditions

- Технические характеристики: См. электрические соединения стр. 255
- ЭМС: Паразитное излучение согласно EN 61000-6-3
Помехоустойчивость согласно EN 61000-6-2
- Кабельный выход: Осевое направление
- Класс защиты: I
- Соответствие изделия стандартам: EN 60950-1
- Разрешения: UL, CSA



Масса центробежных вентиляторов



Масса центробежных вентиляторов в корпусе

Центробежные вентиляторы

кг

Центробежные вентиляторы в корпусе с фланцем

кг

R1G 160-AH29 -52

1,4

G1G 160-BH29 -52

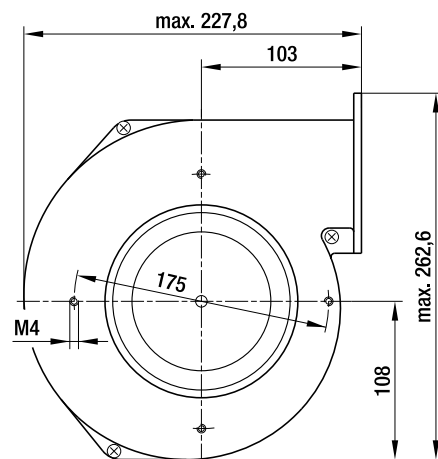
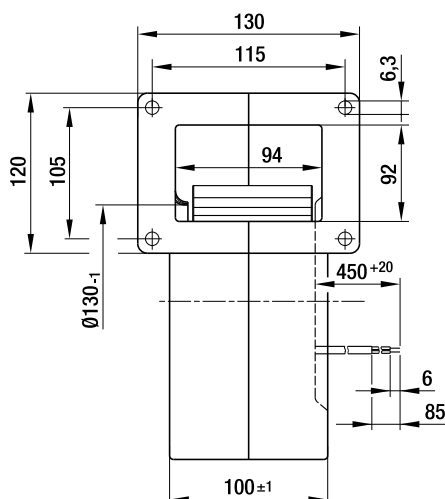
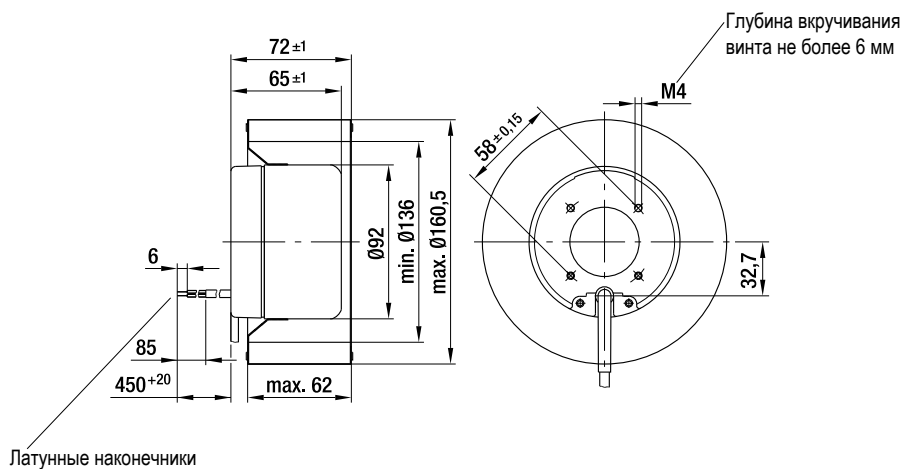
2,8

R1G 160-AH39 -52

1,4

G1G 160-BH39 -52

2,8



макс. 700 м³/ч

Центробежные вентиляторы постоянного тока в корпусе

Ø 133 мм



– Материал изготовления:

Корпус: листовая оцинкованная сталь

– Направление вращения:

Крыльчатка: листовая оцинкованная сталь

– Степень защиты:

Ротор: окрашен в черный цвет

– Класс изоляции:

По часовой стрелке, если смотреть на ротор

– Положение монтажа:

IP 42

– Отверстия для слива конденсата:

«В»

– Режим работы:

Любое

– Конструкция

Нет

Непрерывная работа (S1)

Стандартный двигатель с внешним ротором и антивибрационной конструкцией

Монтаж с обеих сторон

– Подшипники:

Необслуживаемые шариковые подшипники

Паспортные данные

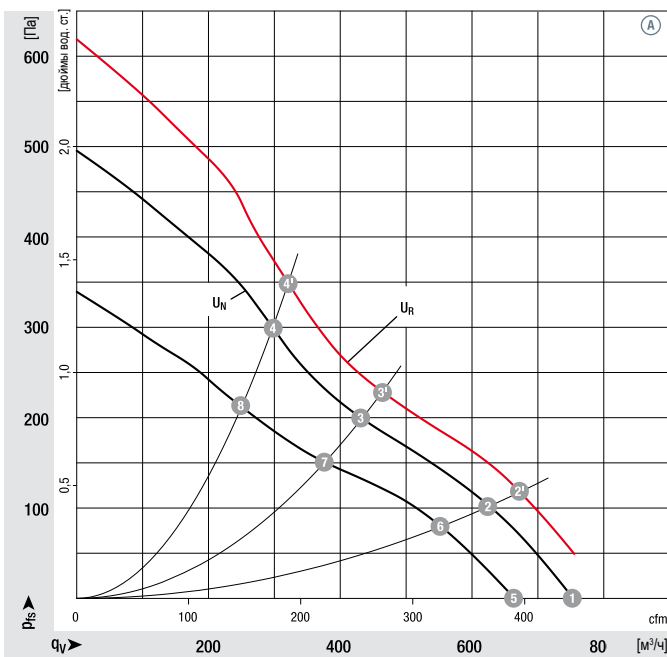
Тип	Электродвигатель	Кривая	Номинальное напряжение		Воздушный поток	Частота вращения	Входная мощность	Потребление тока	Уровень звуковой мощности	Минимальное противодавление	Диапазон температур	Технические характеристики и электрические соединения
			В пост. тока	В пост. тока								
D1G 133	M1G 074-BF	Ⓐ	24	16-28	700	1780	105	5,60	62	50	-25...+60	стр. 255 / G)
D1G 133	M1G 074-BF	Ⓐ	48	36-57	700	1780	105	2,80	62	50	-25...+60	стр. 255 / G)

Возможны изменения

Кривая:

U_N = номинальное напряжение (24 В / 48 В)

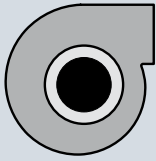
U_R = перенапряжение (28 В / 57 В)



	n об/мин	P _{ед} Вт	L _{pA} дБ(A)	η _п %
Ⓐ ①	—	—	—	—
Ⓐ ②	2050	121	63	49
Ⓐ ③	2490	106	62	41
Ⓐ ④	2820	100	62	37
Ⓐ ①	1780	105	62	—
Ⓐ ②	1900	97	61	49
Ⓐ ③	2310	86	59	41
Ⓐ ④	2630	80	60	37
Ⓐ ⑤	1500	73	59	—
Ⓐ ⑥	1720	67	57	49
Ⓐ ⑦	2020	58	56	41
Ⓐ ⑧	2230	49	56	37

Производительность измерена по стандарту ISO 5801, категория установки А, в комплекте с диффузором ebm-papst без защиты от случайного касания. Уровень шума со стороны всасывания: звуковая мощность (LWA) по ISO 13347, звуковое давление (LpA) измерено на расстоянии 1 м по оси вентилятора. Приведенные акустические значения действительны только при перечисленных условиях измерения и могут изменяться в зависимости от условий установки. При любом отклонении от стандартных условий установки конкретные значения должны быть проверены и рассмотрены после установки или подключения! Подробную информацию можно найти в Интернете по адресу: http://www.ebmpapst.com/general_conditions

- Технические характеристики: См. электрические соединения стр. 255
- ЭМС: Паразитное излучение согласно EN 61000-6-3
Помехоустойчивость согласно EN 61000-6-2
- Кабельный выход: Изменяемое направление
- Класс защиты: I
- Соответствие изделия стандартам: EN 60950-1
- Разрешения: UL, CSA; ⓐ (48 В пост. тока), а также CCC



Масса центробежных вентиляторов

Центробежные вентиляторы в корпусе без фланца

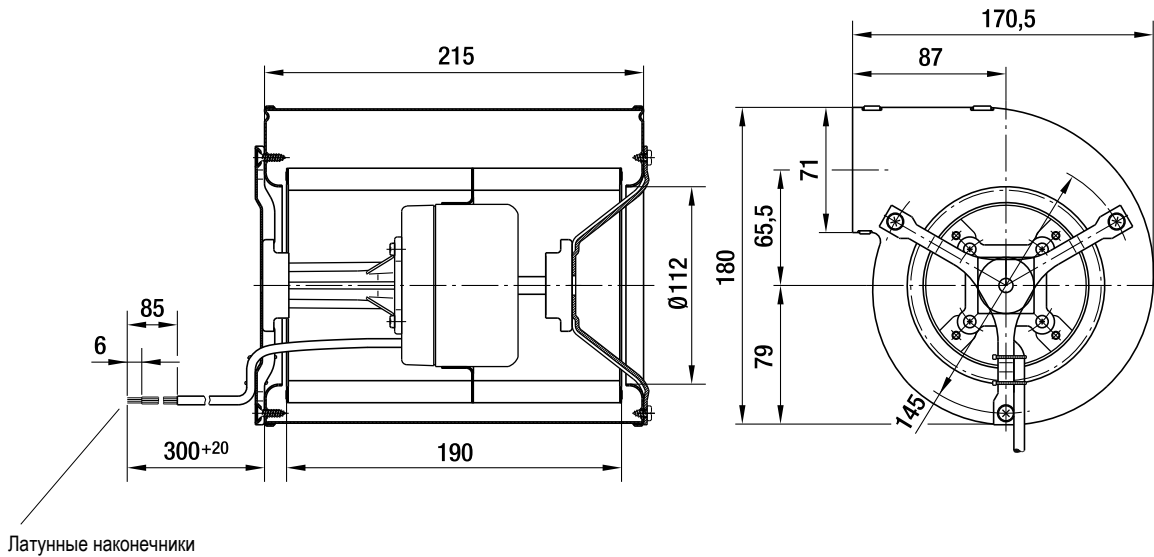
кг

D1G 133-AB29 -52

3,3

D1G 133-AB39 -52

3,3



макс. 1020 м³/ч

Центробежные вентиляторы постоянного тока в корпусе

Ø 133 мм



– Материал изготовления:

Корпус: листовая оцинкованная сталь

– Направление вращения:

Крыльчатка: листовая оцинкованная сталь

– Степень защиты:

Ротор: окрашен в черный цвет

– Класс изоляции:

По часовой стрелке, если смотреть на ротор

– Положение монтажа:

IP 42

– Отверстия для слива конденсата:

«В»

– Режим работы:

Любое

– Конструкция

Нет

Непрерывная работа (S1)

Стандартный двигатель с внешним ротором и антивибрационной конструкцией

Монтаж с обеих сторон

– Подшипники:

Необслуживаемые шариковые подшипники

Паспортные данные

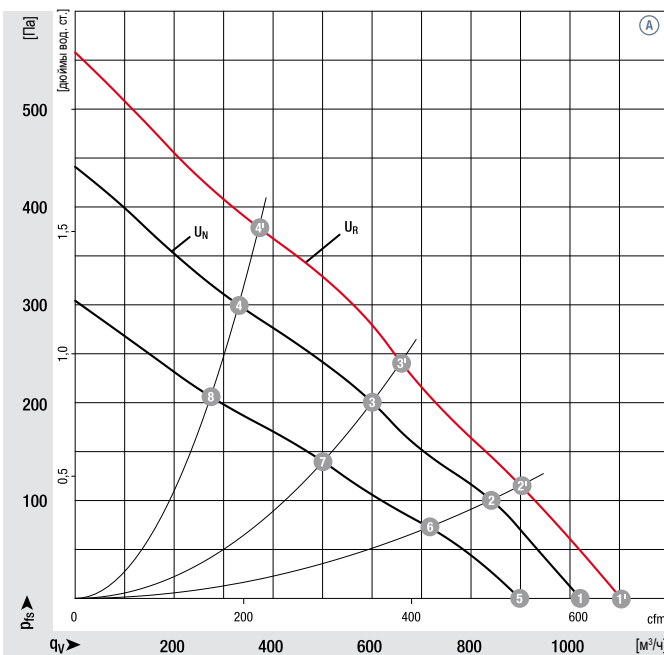
Тип	Электродвигатель	Кривая	Номинальное напряжение		Воздушный поток	Частота вращения	Входная мощность	Потребление тока	Уровень звуковой мощности	Минимальное противодавление	Диапазон температур	Технические характеристики и электрические соединения
			В пост. тока	В пост. тока								
D1G 133	M1G 074-BF	Ⓐ	24	16-28	1020	1580	118	6,00	64	0	-25...+60	стр. 255 / G)
D1G 133	M1G 074-BF	Ⓐ	48	36-57	1020	1580	118	3,00	64	0	-25...+60	стр. 255 / G)

Возможны изменения

Кривая:

U_N = номинальное напряжение (24 В / 48 В)

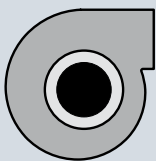
U_R = перенапряжение (28 В / 57 В)



	n об/мин	P _{ед} Вт	L _{pA} дБ(A)	η _п %
Ⓐ ①	1700	145	65	—
Ⓐ ②	1930	133	62	38
Ⓐ ③	2290	122	59	41
Ⓐ ④	2700	99	61	32
Ⓐ ①	1580	118	64	—
Ⓐ ②	1790	107	61	38
Ⓐ ③	2100	95	57	41
Ⓐ ④	2410	73	58	32
Ⓐ ⑤	1400	78	60	—
Ⓐ ⑥	1580	70	56	38
Ⓐ ⑦	1760	56	53	41
Ⓐ ⑧	2000	44	53	32

Производительность измерена по стандарту ISO 5801, категория установки А, в комплекте с диффузором ebm-papst без защиты от случайного касания. Уровень шума со стороны всасывания: звуковая мощность (LWA) по ISO 13347, звуковое давление (LpA) измерено на расстоянии 1 м по оси вентилятора. Приведенные акустические значения действительны только при перечисленных условиях измерения и могут изменяться в зависимости от условий установки. При любом отклонении от стандартных условий установки конкретные значения должны быть проверены и рассмотрены после установки или подключения! Подробную информацию можно найти в Интернете по адресу: http://www.ebmpapst.com/general_conditions

- Технические характеристики: См. электрические соединения стр. 255
- ЭМС: Паразитное излучение согласно EN 61000-6-3
Помехоустойчивость согласно EN 61000-6-2
- Кабельный выход: Изменяемое направление
- Класс защиты: I
- Соответствие изделия стандартам: EN 60950-1
- Разрешения: UL, CSA



Масса центробежных вентиляторов

Центробежные вентиляторы в корпусе без фланца

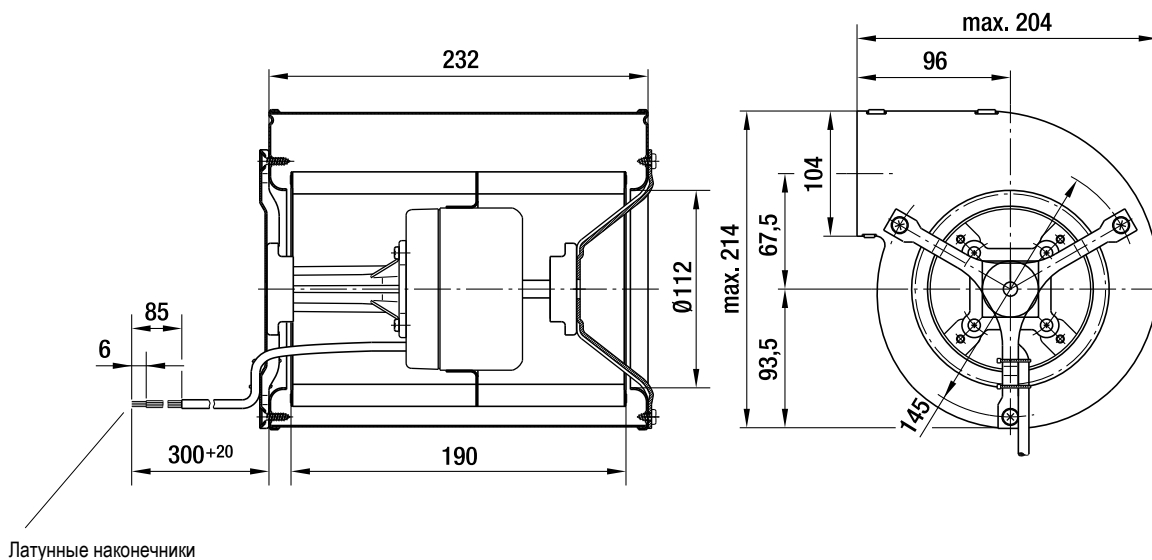
кг

D1G 133-DC13 -52

3,4

D1G 133-DC17 -52

3,4



макс. 1000 м³/ч

Центробежные вентиляторы постоянного тока в корпусе

Ø 146 мм

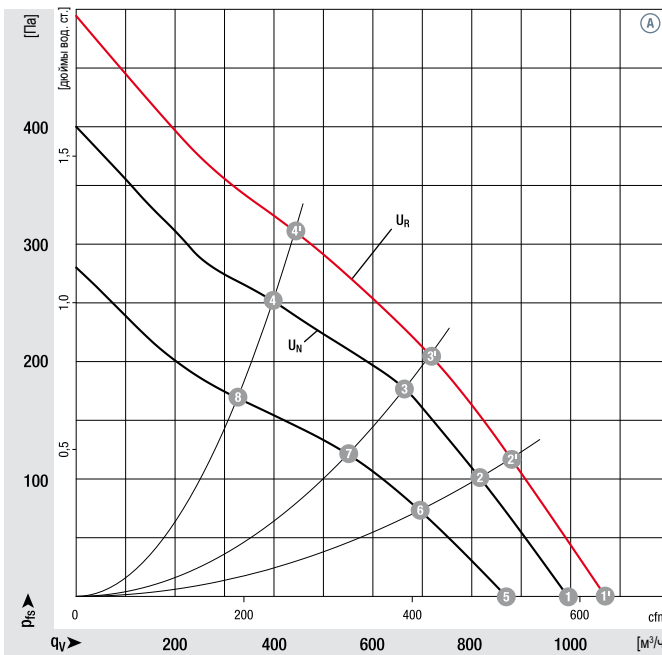


- **Материал изготовления:** Корпус: листовая оцинкованная сталь
Крыльчатка: листовая оцинкованная сталь
Ротор: окрашен в черный цвет
- **Направление вращения:** По часовой стрелке, если смотреть на ротор
- **Степень защиты:** IP 42
- **Класс изоляции:** «В»
- **Положение монтажа:** Любое
- **Отверстия для слива конденсата:** Нет
- **Режим работы:** Непрерывная работа (S1)
- **Конструкция:** Стандартный двигатель с внешним ротором и антивибрационной конструкцией
Монтаж с обеих сторон
- **Подшипники:** Необслуживаемые шариковые подшипники

Паспортные данные	Кривая	Электродвигатель	Номинальное напряжение		Диапазон напряжений	Воздушный поток	Частота вращения	Входная мощность	Потребление тока	Уровень звуковой мощности	Минимальное противодавление	Диапазон температур	Технические характеристики и электрические соединения
			В пост. тока	В пост. тока									
D1G 146	Ⓐ	M1G 074-CF	24	16-28	1000	1350	105	5,10	61	0	-25...+60	стр. 255 / G)	
D1G 146	Ⓐ	M1G 074-CF	48	36-57	1000	1350	105	2,60	61	0	-25...+60	стр. 255 / G)	

Возможны изменения

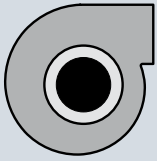
Кривая:
 U_N = номинальное напряжение (24 В / 48 В)
 U_R = перенапряжение (28 В / 57 В)



	n об/мин	P _{ед} Вт	L _{pA} дБ(A)	η _п %
Ⓐ ①	1460	129	63	—
Ⓐ ②	1680	119	60	53
Ⓐ ③	1890	111	58	61
Ⓐ ④	2240	95	59	55
Ⓐ ①	1350	105	61	—
Ⓐ ②	1570	95	58	53
Ⓐ ③	1750	88	56	61
Ⓐ ④	2010	70	57	55
Ⓐ ⑤	1210	70	56	—
Ⓐ ⑥	1360	60	54	53
Ⓐ ⑦	1460	53	52	61
Ⓐ ⑧	1670	42	51	55

Производительность измерена по стандарту ISO 5801, категория установки А, в комплекте с диффузором ebm-papst без защиты от случайного касания. Уровень шума со стороны всасывания: звуковая мощность (LWA) по ISO 13347, звуковое давление (LpA) измерено на расстоянии 1 м по оси вентилятора. Приведенные акустические значения действительны только при перечисленных условиях измерения и могут изменяться в зависимости от условий установки. При любом отклонении от стандартных условий установки конкретные значения должны быть проверены и рассмотрены после установки или подключения! Подробную информацию можно найти в Интернете по адресу: <http://www.ebmpapst.com/general conditions>

- Технические характеристики: См. электрические соединения стр. 255
- ЭМС: Паразитное излучение согласно EN 61000-6-3
Помехоустойчивость согласно EN 61000-6-2
- Кабельный выход: Изменяемое направление
- Класс защиты: I
- Соответствие изделия стандартам: EN 60950-1
- Разрешения: UL, CSA



Масса центробежных вентиляторов

Центробежные вентиляторы в корпусе без фланца

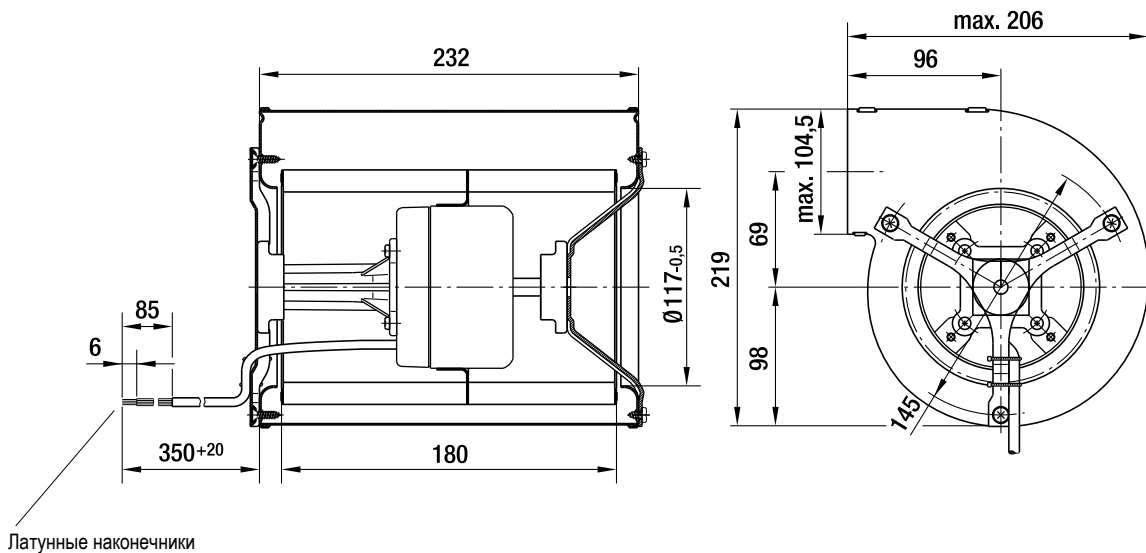
кг

D1G 146-AA19 -52

3,5

D1G 146-AA33 -52

3,5



макс. 980 м³/ч

Центробежные вентиляторы постоянного тока в корпусе

Ø 160 мм



– Материал изготовления:

Корпус: листовая оцинкованная сталь

– Направление вращения:

Крыльчатка: листовая оцинкованная сталь

– Степень защиты:

Ротор: окрашен в черный цвет

– Класс изоляции:

По часовой стрелке, если смотреть на ротор

– Положение монтажа:

IP 42

– Отверстия для слива конденсата:

«В»

– Режим работы:

Любое

– Конструкция

Нет

Непрерывная работа (S1)

Стандартный двигатель с внешним ротором и антивибрационной конструкцией

Монтаж с обеих сторон

– Подшипники:

Необслуживаемые шариковые подшипники

Паспортные данные

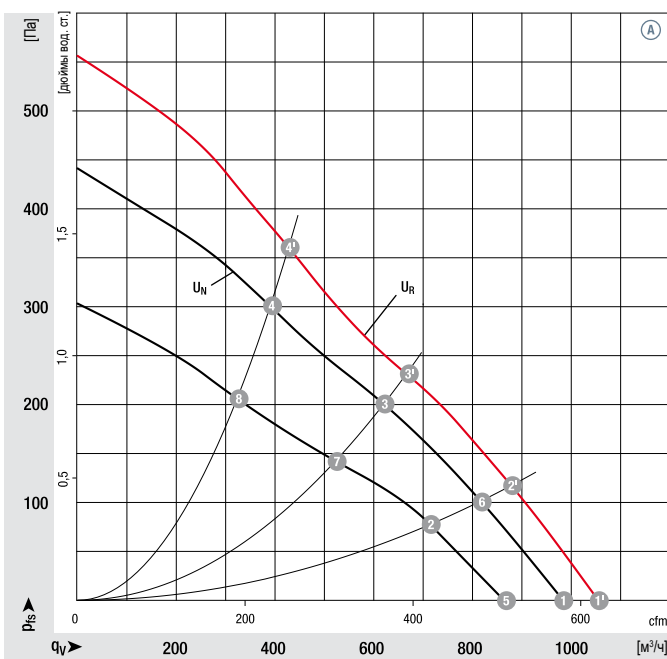
Тип	Электродвигатель	Кривая	Номинальное напряжение		Воздушный поток	Частота вращения	Входная мощность	Потребление тока	Уровень звуковой мощности	Минимальное противодавление	Диапазон температур	Технические характеристики и электрические соединения
			В пост. тока	В пост. тока								
D1G 160	M1G 074-CF	Ⓐ	24	16-28	980	1250	112	5,60	60	0	-25...+60	стр. 255 / G)
D1G 160	M1G 074-CF	Ⓐ	48	36-57	980	1250	112	2,90	60	0	-25...+60	стр. 255 / G)

Возможны изменения

Кривая:

U_N = номинальное напряжение (24 В / 48 В)

U_R = перенапряжение (28 В / 57 В)

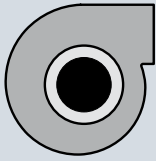


	n об/мин	P _{ед} Вт	L _{pA} дБ(A)	η _п %
Ⓐ ①	1330	142	63	—
Ⓐ ②	1520	128	61	64
Ⓐ ③	1790	115	59	66
Ⓐ ④	2090	105	60	60
Ⓐ ①	1250	112	60	—
Ⓐ ②	1420	102	59	64
Ⓐ ③	1660	92	58	66
Ⓐ ④	1900	80	58	60
Ⓐ ⑤	1100	75	58	—
Ⓐ ⑥	1250	69	56	64
Ⓐ ⑦	1420	58	54	66
Ⓐ ⑧	1580	47	53	60

Производительность измерена по стандарту ISO 5801, категория установки А, в комплекте с диффузором ebm-papst без защиты от случайного касания. Уровень шума со стороны всасывания: звуковая мощность (LWA) по ISO 13347, звуковое давление (LpA) измерено на расстоянии 1 м по оси вентилятора. Приведенные акустические значения действительны только при перечисленных условиях измерения и могут изменяться в зависимости от условий установки. При любом отклонении от стандартных условий установки конкретные значения должны быть проверены и рассмотрены после установки или подключения! Подробную информацию можно найти в Интернете по адресу: <http://www.ebmpapst.com/general conditions>

- Технические характеристики:
- ЭМС:
- Кабельный выход:
- Класс защиты:
- Соответствие изделия стандартам:
- Разрешения:

См. электрические соединения стр. 255
 Паразитное излучение согласно EN 61000-6-3
 Помехоустойчивость согласно EN 61000-6-2
 Изменяемое направление
 I
 EN 60950-1
 UL, CSA



Масса центробежных вентиляторов

Центробежные вентиляторы в корпусе без фланца

кг

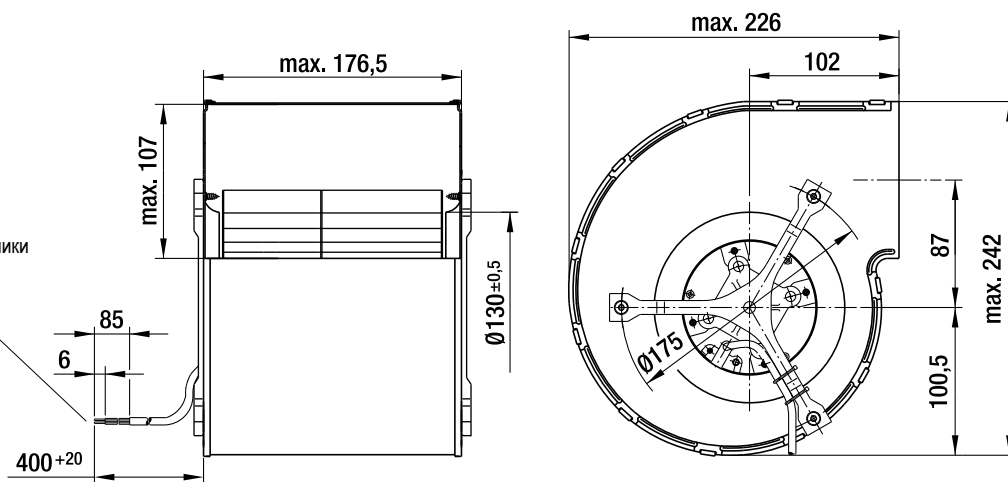
D1G 160-DA19 -52

3,6

D1G 160-DA33 -52

3,6

Латунные наконечники





Специальные вентиляторы постоянного тока



Сигнал скорости вращения	164
Сигнал неисправности	168
Vario-Pro / установка скорости вращения / управляющий вход	173
Защита от влияния окружающей среды, степень защиты IP 54 / IP 68	177

Технические данные



Охлаждающая способность и эффективность

Большая удельная мощность, компактность и чрезвычайно высокая плотность размещения электронных компонентов предъявляют повышенные требования к охлаждающей способности и эффективности работы вентиляторов. Поэтому очень важную роль играют малые габариты и развитые логические функции вентилятора, что позволяет легко разместить его внутри установки пользователя.

- Охлаждающая способность подбирается в соответствии с требованиями пользователя и регулируется в зависимости от текущей температуры окружающей среды.
- Программирование режима охлаждения путем выбора нужного профиля скорости вращения вентилятора.
- Прозрачность функционирования благодаря полному интерактивному контролю в любых условиях эксплуатации.

Стандартные вентиляторы многократно подтвердили свои преимущества при использовании в системах охлаждения электронного оборудования.

При постоянной скорости вращения и, соответственно, высоком уровне шума они обеспечивают необходимый воздушный поток в экстремальных условиях эксплуатации. Но такие экстремальные условия в реальной жизни встречаются довольно редко, а зачастую и вообще не возникают. Поэтому нужен вентилятор, который автоматически подстраивается под текущие требования к степени охлаждения.

Компания ebm-papst предлагает концепцию охлаждения с использованием развитой логики управления, которая обеспечивает оптимальную адаптацию к этим требованиям. Например:

1. Регулирование скорости вращения на основании данных, поступающих от датчика температуры

ebm-papst предлагает широкий ассортимент вентиляторов постоянного тока с автоматическим регулированием скорости вращения в зависимости от уровня сигнала, поступающего от датчика температуры. Поставляется ряд стандартных размеров вентиляторов.

Установка вентиляторов чрезвычайно проста. Управляющая электроника получает сигнал от термодатчика и без всяких потерь регулирует скорость вращения вентилятора. Датчик может быть внешним и подключаться с помощью кабеля, либо монтироваться внутри ступицы вентилятора на пути прохождения воздушного потока. Модели датчиков температуры приведены на стр. 174.

2. Вентиляторы постоянного тока с отдельным управляющим входом

Регулирование скорости вращения вентиляторов постоянного тока может выполняться в замкнутом или разомкнутом контуре управления с помощью специального входа управляющего сигнала. При этом изменение скорости вращения происходит за счет изменения величины управляющего напряжения или с помощью сигнала ШИМ. В основном эти возможности используются в устройствах, оснащенных подходящими стандартными интерфейсами, что требует применения модифицированных вентиляторов, которые производят регулирование скорости в зависимости от необходимой нагрузки.

Специальные вентиляторы постоянного тока

Технические данные

3. Сигнал контроля скорости

Вентиляторы постоянного тока с сигналом контроля скорости вращения.

Встроенный "электронный тахометр" непрерывно формирует сигнал действительной скорости вращения, который может измеряться внешними устройствами. Пользователь постоянно получает информацию о скорости вращения вентилятора на основании значения этого сигнала. Сигнал контроля скорости выводится на отдельную клемму.

4. Сигнал неисправности

Для установок, где текущий контроль работы вентилятора выполняется на основании сигнала неисправности, ebm-papst предлагает целый набор различных сигналов. Это могут быть статические сигналы, предварительно обработанные или совместимые по интерфейсу сигналы высокого и низкого уровня, что определяется типом вентилятора.

5. Турбоприводы

Вентиляторы с трехфазными приводами ЕС и микропроцессорными системами управления. Трехфазные двигатели, крутящий момент которых практически не зависит от положения ротора, используются в устройствах, где требуется чрезвычайно высокая плавность работы. Скорость вращения этих вентиляторов может регулироваться с помощью ШИМ-сигнала, путем изменения уровня напряжения или от датчика температуры. Дополнительно вентиляторы могут оснащаться устройствами изменения направления вращения или активной тормозной системой.

6. Вентиляторы Vario-Pro

Эта высокотехнологичная концепция с программируемой логикой и встроенными функциями пользователя, предложенная компанией ebm-papst, обеспечивает повышенную гибкость и конкурентоспособность при использовании в системах охлаждения электронного оборудования. Vario-Pro предлагает значительные экономические преимущества там, где требования к охлаждению достаточно высоки. Например, в установках, где требуется повышенная надежность, большая адаптивность, наличие развитых логических функций аварийной сигнализации, контроль скорости вращения и т. д.

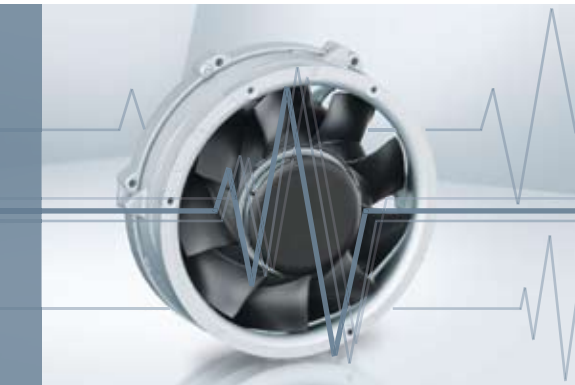
Успешность концепции Vario-Pro состоит в следующем: программное обеспечение, определяемое пользователем, вместо встроенных микропрограмм управления. Пользовательские программные модули для управления двигателями решают задачи, которые ранее были возложены на аналоговые компоненты. Центральное устройство управления вентиляторов Vario-Pro представляет собой микроконтроллер с ЭСППЗУ, где хранятся значения управляющих параметров.

7. Защита от влияния условий окружающей среды

В некоторых установках особые требования предъявляются к устойчивости вентиляторов к влиянию окружающей среды, например, пыли, влаги, воды, соли и т. д. Компания ebm-papst предлагает решения для адаптации вентиляторов к таким условиям.

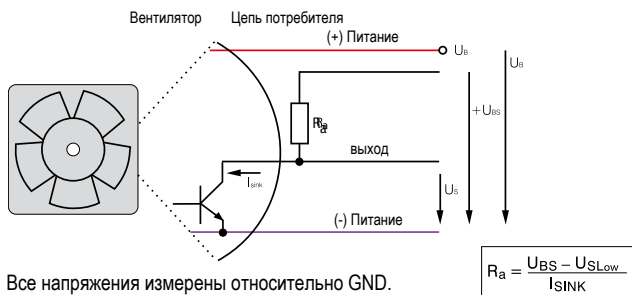


Сигнал скорости вращения /2



- Прямоугольные импульсы, длительность которых пропорциональна скорости вращения. Предназначены для внешнего контроля скорости вращения двигателя вентилятора
- 2, 3 или 6 импульсов на один оборот
- Выход сигнала по схеме с открытым коллектором
- Очень широкий диапазон рабочих напряжений
- Простота сопряжения с интерфейсом пользователя
- Подключение через отдельную клемму
- Сигнал датчика также служит в качестве основной опорной переменной для установки скорости вращения в системах с интерактивным или управляемым охлаждением, где имеется один или несколько связанных вентиляторов

Электрическое соединение

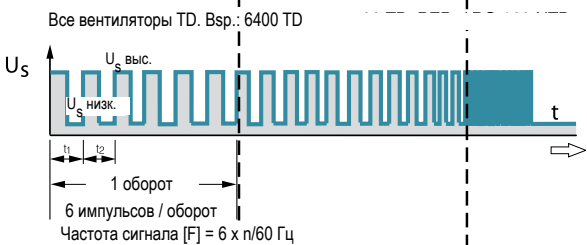
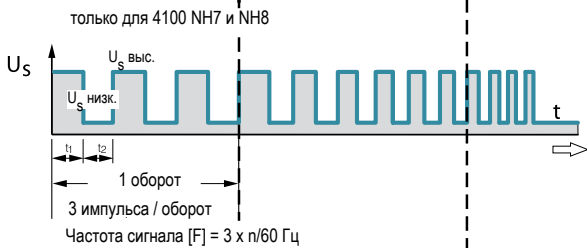
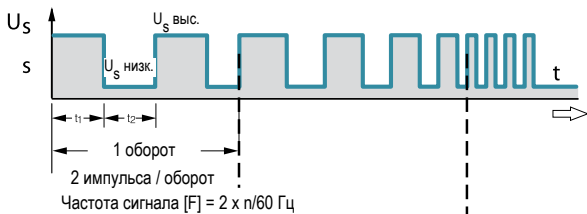


Все напряжения измерены относительно GND.
Требуются внешний нагрузочный резистор $R_a / U_S / U_{BS}$

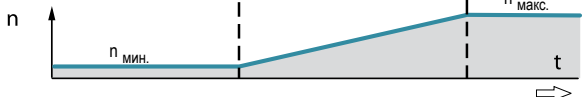
$$R_a = \frac{U_{BS} - U_{S\text{Low}}}{I_{\text{sink}}}$$

Напряжение выходного сигнала

Стандартный сигнал для всех моделей (исключения приведены ниже)



Скорость вращения вентилятора



Тип	Сигнал скорости U_S низк.		Состояние: I_{sink}		Сигнал скорости U_S выс.		Состояние: I_{source}		Рабочее напряжение датчика U_{BS} макс.		Допустимый входной ток I_{sink} макс.		Импульсов на оборот		Описание вентилятора Базовый тип
	В пост. тока	мА	В пост. тока	мА	В пост. тока	мА	В пост. тока	мА	В пост. тока	мА	Страница				
250	≤ 0,4	2	≤ 30	0	30	2	2	31							
400 F	≤ 0,4	1	≤ 30	0	30	2	2	32							
400	≤ 0,4	1	≤ 30	0	30	2	2	33							
420 J	≤ 0,4	2	≤ 15	0	15	4	2	34							
500 F	≤ 0,4	1	≤ 30	0	30	2	2	35							
600 F	≤ 0,4	1	≤ 30	0	30	2	2	36							
620	≤ 0,4	2	≤ 30	0	30	4	2	37							
630 U	≤ 0,4	2	≤ 30	0	30	4	2	38							
600 N	≤ 0,4	2	≤ 28	0	28	4	2	39							
600 J	≤ 0,4	2	≤ 30	0	30	4	2	41							
700 F	≤ 0,4	2	≤ 30	0	30	4	2	42							
8450	≤ 0,4	2	≤ 28	0	28	4	2	43							
8400 N	≤ 0,4	2	≤ 28	0	28	4	2	44							
8400 N VARIOFAN	≤ 0,4	2	≤ 30	0	30	4	2	45							
8300	≤ 0,4	2	≤ 30	0	30	4	2	46							
8200 J	≤ 0,4	2	≤ 30	0	30	4	2	47							
3400 N	≤ 0,4	2	≤ 28	0	28	4	2	48							
3400 N VARIOFAN	≤ 0,4	2	≤ 30	0	30	4	2	49							
3300	≤ 0,4	2	≤ 30	0	30	4	2	50							
3300 N	≤ 0,4	2	≤ 30	0	30	4	2	51							
3212 J / 3214 J	≤ 0,4	2	≤ 30	0	30	4	2	52							
3218 J	≤ 0,4	2	≤ 60	0	60	4	2	52							
3250 J	≤ 0,4	2	≤ 60	0	60	4	3	53							
4412 F / 4414 F	≤ 0,4	2	≤ 30	0	30	4	2	54							
4418 F	≤ 0,4	2	≤ 60	0	60	4	2	54							
4400 FN	≤ 0,4	2	≤ 30	0	30	4	2	55							
4312 / 4314	≤ 0,4	2	≤ 30	0	30	4	2	56							
4318	≤ 0,4	2	≤ 60	0	60	4	2	56							
4312 / 4314 VARIOFAN	≤ 0,4	2	≤ 30	0	30	4	2	57							
4318 VARIOFAN	≤ 0,4	2	≤ 60	0	60	4	2	57							
4400	≤ 0,4	2	≤ 30	0	30	4	2	58/59							
4100 N	≤ 0,4	2	≤ 30	0	30	4	2	60							
4100 NHH...NH6	≤ 0,4	2	≤ 60	0	60	10	2	61							
4100 NH7...NH8	≤ 0,4	2	≤ 60	0	60	20	3	62							
DV 4100	≤ 0,4	2	≤ 30	0	30	4	2	63							

Возможны изменения

Поставляется по запросу:

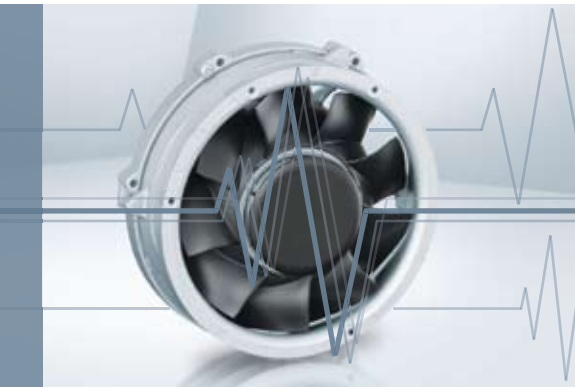
- Датчик и цепь формирования сигнала с гальванической развязкой
- Различные потенциалы для силовых и логических цепей

Параметры сигнала	Сигнал скорости U _S низк.	Состояние: I _S sink	Сигнал скорости U _S выс.	Состояние: I _S source	Рабочее напряжение датчика U _{BS} макс	Допустимый входной ток I _S sink max	Импульсов на оборот	Описание вентилятора Базовый тип
	Тип	В пост. тока	мА	В пост. тока	мА	В пост. тока	мА	Страница
5200 N	≤ 0,4	2	≤ 30	0	30	4	2	64
DV 5200	≤ 0,4	2	≤ 30	0	30	4	2	65
5112 N	≤ 0,4	2	≤ 15	0	5	20	2	66
5114 N / 5118 N	≤ 0,4	2	≤ 60	0	60	20	2	66
5300	≤ 0,4	2	≤ 72	0	72	4	2	67
5300 TD	≤ 0,4	2	≤ 72	0	72	20	6	68
7112 N / 7118 N	≤ 0,4	2	≤ 60	0	60	20	2	69
7114 N	≤ 0,4	2	≤ 30	0	30	20	2	69
7200 N	≤ 0,4	2	≤ 15	0	15	20	2	70
6300	≤ 0,4	2	≤ 72	0	72	20	2	72
6300 TD	≤ 0,4	2	≤ 72	0	72	20	6	73/74
DV 6300	≤ 0,4	2	≤ 72	0	72	20	6	75
6400	≤ 0,4	2	≤ 60	0	60	20	2	76
2200 FTD	≤ 0,4	2	≤ 72	0	72	20	6	80
RL 48	≤ 0,4	2	≤ 30	0	30	4	2	95
RL 65	≤ 0,4	2	≤ 30	0	30	4	2	96
RL 90 N	≤ 0,4	2	≤ 30	0	30	4	2	97
RLF 100	≤ 0,4	2	≤ 30	0	30	4	2	98
RG 90 N	≤ 0,4	2	≤ 30	0	30	4	2	99
RG 125 N	≤ 0,4	2	≤ 30	0	30	4	2	100
RG 160 N	≤ 0,4	2	≤ 30	0	30	20	2	101
RG 160 NTD	≤ 0,4	2	≤ 60	0	60	20	6	102
RG 190 TD	≤ 0,4	2	≤ 72	0	72	20	6	103
RG 220 TD	≤ 0,4	2	≤ 72	0	72	20	6	104
RG 225 TD	≤ 0,4	2	≤ 72	0	72	20	6	105
RET 97 TD	≤ 0,4	2	≤ 72	0	72	20	6	106
REF 100	≤ 0,4	2	≤ 30	0	30	4	2	107
RER 120 TD	≤ 0,4	2	≤ 72	0	72	20	6	109
RER 133 TD	≤ 0,4	2	≤ 72	0	72	20	6	113
RER 160 NTD	≤ 0,4	2	≤ 60	0	60	20	6	115
REF 175 TD	≤ 0,4	2	≤ 72	0	72	20	6	116
RER 175 TD	≤ 0,4	2	≤ 72	0	72	20	6	117
RER 190 TD	≤ 0,4	2	≤ 72	0	72	20	6	118
RER 220 TD	≤ 0,4	2	≤ 72	0	72	20	6	124
RER 225 TD	≤ 0,4	2	≤ 72	0	72	20	6	125

Возможны изменения

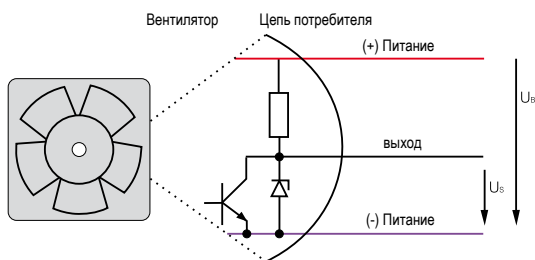
Примечание:

По сравнению со стандартными вентиляторами эти модификации вентиляторов могут иметь отклонения в температурном диапазоне, диапазоне рабочих напряжений и потребляемой мощности.



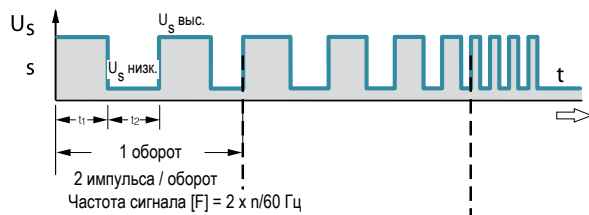
- Прямоугольные импульсы, длительность которых пропорциональна скорости вращения. Предназначены для внешнего контроля скорости вращения двигателя вентилятора
- 2, 3 или 6 импульсов на один оборот
- Совместимость с TTL-уровнями
- Встроенный нагрузочный резистор
- Подключение через отдельную клемму
- Сигнал датчика также служит в качестве основной опорной переменной для установки скорости вращения в системах с интерактивным или управляемым охлаждением, где имеется один или несколько связанных вентиляторов

Электрическое соединение

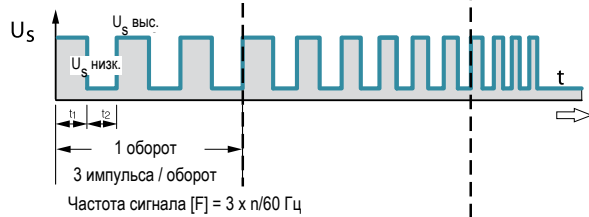


Все напряжения измерены относительно GND.

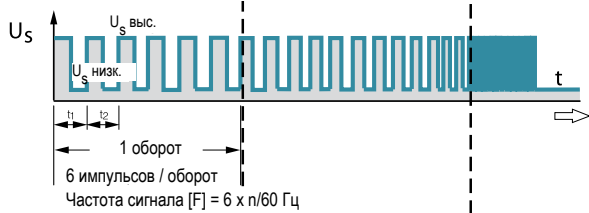
Напряжение выходного сигнала
Стандартный сигнал для всех моделей (исключения приведены ниже)



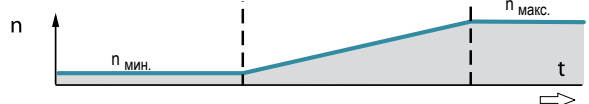
только для 4100 NH7 и NH8



Все вентиляторы TD. Вспр.: 6400 TD



Скорость вращения вентилятора



Параметры сигнала	Сигнал скорости U _S низк.	Состояние: I _S пнк	Сигнал скорости U _S выс.	Состояние: I _S олге	Рабочее напряжение датчика U _{BS} макс.	Допустимый входной ток I _{спк} max.	Импульсов на оборот	Описание вентилятора Базовый тип
	В пост. тока	мА	В пост. тока	мА	В пост. тока	мА	Страница	
614 N/12 GM	≤ 0,4	1	2,5–5,5	1	1	39		
618 N/12 N	≤ 0,4	1	2,5–5,5	1	1	39		
8412 N/12 H	≤ 0,4	1	2,5–5,5	1	1	44		
4412 F/12 GM	≤ 0,4	1	2,5–5,5	1	1	54		
4418 F/12	≤ 0,4	1	2,5–5,5	1	1	54		
4312 /12 M	≤ 0,4	1	2,5–5,5	1	1	56		
4314 /12	≤ 0,4	1	2,5–5,5	1	1	56		
4182 N/12 X	≤ 0,4	1	2,5–5,5	1	1	60		

Возможны изменения

Примечание:

По сравнению со стандартными вентиляторами эти модификации вентиляторов могут иметь отклонения в температурном диапазоне, диапазоне рабочих напряжений и потребляемой мощности.

Поставляется по запросу:

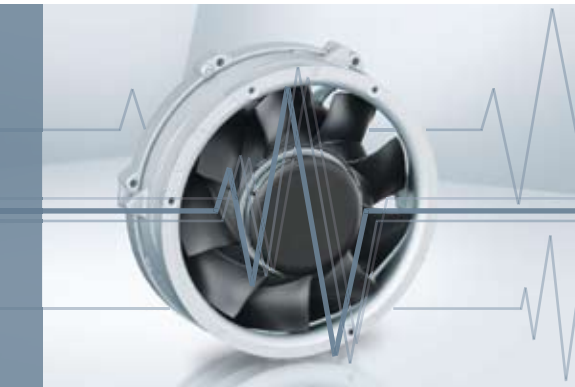
- Датчик и цепь формирования сигнала с гальванической развязкой
- Различные потенциалы для силовых и логических цепей

Параметры сигнала	Сигнал скорости U_S низк.	Состояние: I_{sink}	Сигнал скорости U_S выс.	Состояние: I_{source}	Допустимый входной ток I_{sink} max.	Описание вентилятора Базовый тип
Тип	В пост. тока	мА	В пост. тока	мА	мА	Страница
7214 N/12	$\leq 0,4$	2	2,5–5,5	1	≤ 20	70
6424/12 H	$\leq 0,4$	2	2,5–5,5	1	≤ 20	76
DV 6424/12	$\leq 0,4$	2	4,5–5,25	2	≤ 12	78
DV 6448/12	$\leq 0,4$	2	4,5–5,25	2	≤ 12	78
RG 125-19/12 N/12	$\leq 0,4$	1	2,5–5,5	1	≤ 1	100
RG 160-28/12 N/12	$\leq 0,4$	2	2,5–5,5	1	≤ 5	101
RG 160-28/18 N/12	$\leq 0,4$	2	2,5–5,5	1	≤ 20	101
RER 125-19/12 N/12	$\leq 0,4$	1	2,5–5,5	1	≤ 1	112
RER 160-28/12 N/12	$\leq 0,4$	2	2,5–5,5	1	≤ 5	114
RER 160-28/18 N/12	$\leq 0,4$	2	2,5–5,5	1	≤ 20	114
Возможны изменения						

Примечание:

По сравнению со стандартными вентиляторами эти модификации вентиляторов могут иметь отклонения в температурном диапазоне, диапазоне рабочих напряжений и потребляемой мощности.

Сигнал неисправности /17



- Сигнал неисправности для контроля скорости вращения
- Выходной сигнал по схеме с общим коллектором
- Во время нормальной работы в допустимом диапазоне напряжений вентилятор формирует непрерывный сигнал высокого уровня.
- При отклонении скорости от требуемого значения формируется сигнал низкого уровня
- После устранения неполадки скорость вращения вентилятора возвращается к установленному значению, а сигнал неисправности снова приобретает высокий уровень

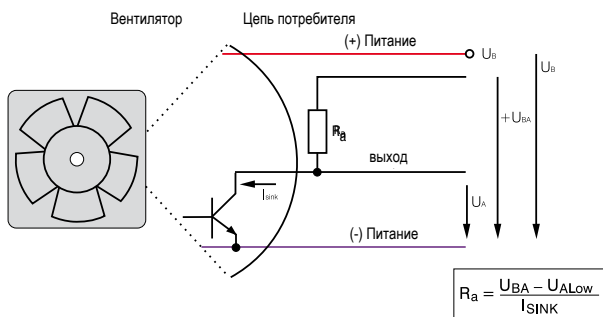
Параметры сигнала неисправности	Выходное напряжение сигнала U _A низк.		Состояние: I _{sink} =	Выходное напряжение сигнала U _A выс.		Состояние: I _{source} =	Рабочее напряжение сигнала U _{BA} max.	Макс. допустимый входной ток	Время задержки сигнала t ₂	Состояние:	Порог скорости n _G	Описание вентилятора Базовый тип
	Тип	В пост. тока		мА	В пост. тока							
8318 /17	≤ 0,4	n < n _G	2	≤ 60	n > n _G	0	60	20	≤ 15	*	1500 ± 100	46
8318 /17 H	≤ 0,4	n < n _G	2	≤ 60	n > n _G	0	60	20	≤ 15	*	1500 ± 100	46
3314 /17	≤ 0,4	n < n _G	2	≤ 60	n > n _G	0	60	20	≤ 15	*	1500 ± 100	50
4318 /17	≤ 0,4	n < n _G	2	≤ 60	n > n _G	0	60	20	≤ 15	*	850 ± 100	56
4184 N /17 X	≤ 0,4	n < n _G	2	≤ 60	n > n _G	0	60	20	≤ 15	*	1500 ± 100	60

Возможны изменения

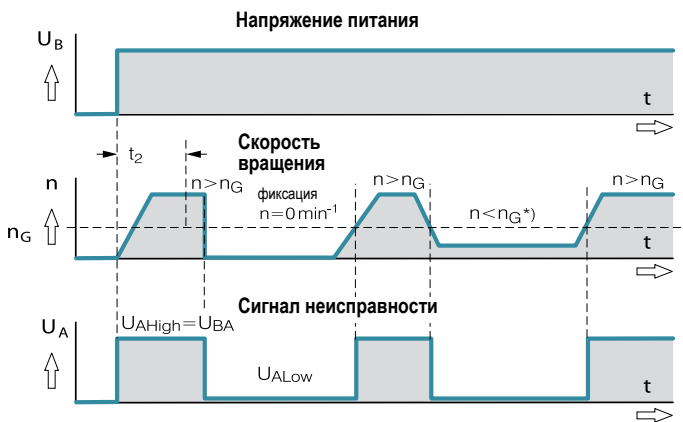
Примечание:

По сравнению со стандартными вентиляторами эти модификации вентиляторов могут иметь отклонения в температурном диапазоне, диапазоне рабочих напряжений и потребляемой мощности.

Электрическое соединение



Все напряжения измерены относительно GND.
Требуются внешний нагрузочный резистор R_a от U_A до U_{BA}.



t₂ = Подавление сигнала неисправности во время запуска

* Обороты ниже порога скорости n_G за счет торможения или блокирования крыльчатки.

Поставляется по запросу:

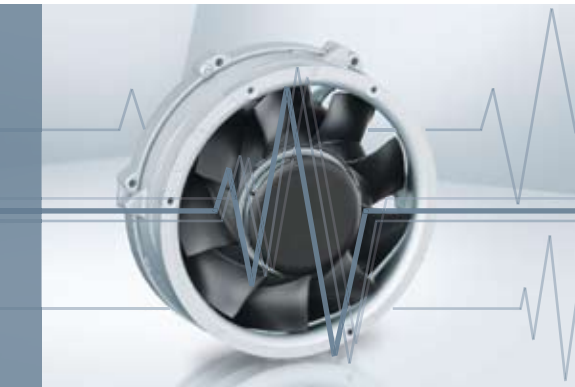
- Фиксация сигнала неисправности для обнаружения кратковременных отказов
- Цель формирования сигнала неисправности с открытым коллектором или TTL-уровнем
- Для максимальной защиты устройства предусмотрена гальваническая развязка; неполадки в системе питания не оказывают влияния на цель формирования сигнала неисправности

Параметры сигнала неисправности	Выходное напряжение сигнала U _A низк.			Выходное напряжение сигнала U _A выс.			Рабочее напряжение сигнала U _В max.	Макс. допустимый входной ток	Время задержки сигнала t ₂	Состояние:	Порог скорости nG	Описание вентилятора Базовый тип	
	Тип	В пост. тока	Состояние: n < nG	Состояние: I _{sink} =	mA	В пост. тока							Состояние: n > nG
4312/17 MT VARIOFAN		≤ 0,4	n < nG	2	≤ 60	n > nG	0	60	20	≤ 15	*	1500 ± 100	57
4312/17 T VARIOFAN		≤ 0,4	n < nG	2	≤ 60	n > nG	0	60	20	≤ 15	*	1500 ± 100	57
4314/17 T VARIOFAN		≤ 0,4	n < nG	2	≤ 60	n > nG	0	60	20	≤ 15	*	1150 ± 100	57
4318/17 T VARIOFAN		≤ 0,4	n < nG	2	≤ 60	n > nG	0	60	20	≤ 15	*	850 ± 100	57
7214 N/17		≤ 0,4	n < nG	2	≤ 60	n > nG	0	60	15	≤ 15	*	1330 ± 60	70
Возможны изменения										* После включения U _B			

Примечание:

По сравнению со стандартными вентиляторами эти модификации вентиляторов могут иметь отклонения в температурном диапазоне, диапазоне рабочих напряжений и потребляемой мощности.

Сигнал неисправности /19



- Сигнал неисправности для контроля скорости вращения
- Выходной сигнал по схеме с общим коллектором
- Во время нормальной работы в допустимом диапазоне напряжений вентилятор формирует непрерывный сигнал низкого уровня
- При отклонении скорости от требуемого значения формируется сигнал высокого уровня
- После устранения неполадки скорость вращения вентилятора возвращается к установленному значению, а сигнал неисправности снова приобретает низкий уровень

Параметры сигнала неисправности	Выходное напряжение сигнала U _A низк.	Состояние:	Состояние: I _{sink} =	Выходное напряжение сигнала U _A выс.	Состояние:	Состояние: I _{source} =	Рабочее напряжение сигнала U _{BA} max.	Макс. допустимый входной ток	Время задержки сигнала t ₂	Состояние:	Порог скорости n _G	Описание вентилятора Базовый тип
	В пост. тока			В пост. тока								
8314/19 Н	≤ 0,4	n > n _G	2	≤ 60	n < n _G	0	60	20	≤ 15	*	1500 ± 100	46
4312/19	≤ 0,4	n > n _G	2	≤ 60	n < n _G	0	60	20	≤ 15	*	1500 ± 100	56
7214 N/19	≤ 0,4	n > n _G	2	≤ 60	n < n _G	0	60	10	10 ± 4	*	1800 ± 20	70
RLF 100-11/14/19	≤ 0,4	n > n _G	2	≤ 28	n < n _G	0	28	10	10 ± 4	*	1900 ± 100	98
RER 101-36/18N/19 NH	≤ 0,4	n > n _G	2	≤ 28	n < n _G	0	28	10	10 ± 4	*	1900 ± 100	108

Возможны изменения * После включения U_B

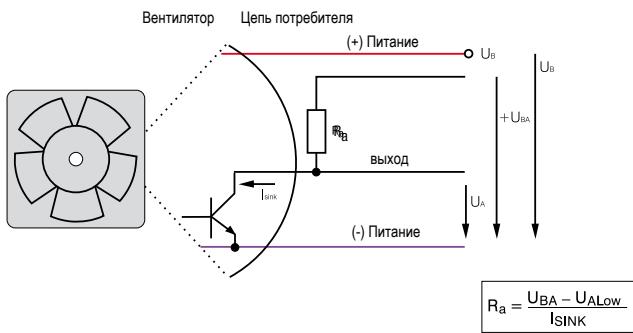
Примечание:

По сравнению со стандартными вентиляторами эти модификации вентиляторов могут иметь отклонения в температурном диапазоне, диапазоне рабочих напряжений и потребляемой мощности.

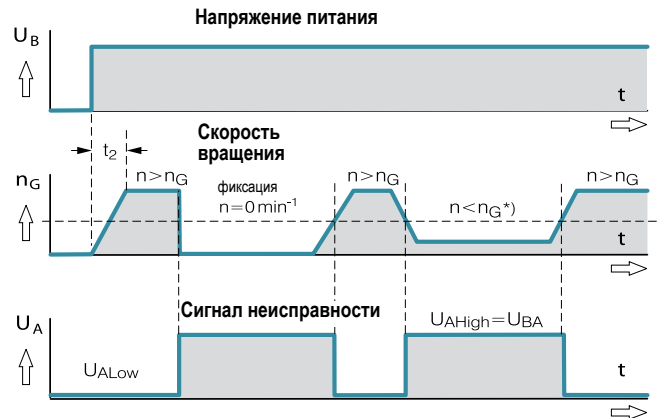
Поставляется по запросу:

- Фиксация сигнала неисправности для обнаружения кратковременных отказов.
- Цель формирования сигнала неисправности с открытым коллектором или TTL-уровнем.
- Гальваническая развязка для обеспечения максимальной безопасности устройства; неполадки в системе питания не влияют на цель формирования сигнала неисправности.

Электрическое соединение



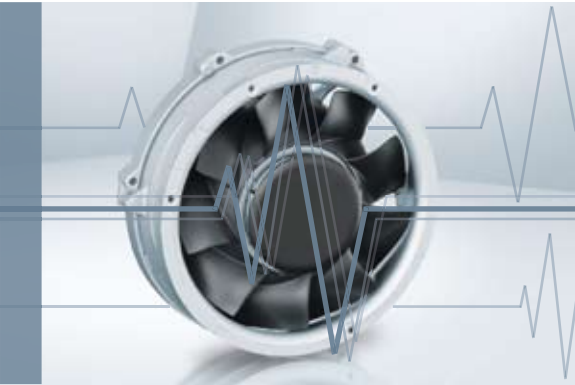
Все напряжения измерены относительно GND.
Требуются внешний нагрузочный резистор R_a от U_A до U_{BA}.



t₂ = Подавление сигнала неисправности во время запуска
* Обороты ниже порога скорости n_G за счет торможения или блокирования крыльчатки.

Сигнал неисправности /37

Сигнал нормального/ненормального режима работы



- Сигнал неисправности для контроля скорости вращения
- Выходной сигнал по схеме с общим коллектором
- Во время нормальной работы в допустимом диапазоне напряжений вентилятор формирует непрерывный сигнал высокого уровня.
- При отклонении скорости от требуемого значения формируется сигнал низкого уровня
- После устранения неполадки скорость вращения вентилятора возвращается к установленному значению, а сигнал неисправности снова приобретает высокий уровень

Тип	Выходное напряжение сигнала U_A низк.		Выходное напряжение сигнала U_A выс.		Состояние: $I_{source} =$	Рабочее напряжение сигнала $U_{BA} max$	Макс. допустимый входной ток	Время задержки сигнала t_2	Состояние:	Порог скорости n_G	Описание вентилятора. Базовый тип
	В пост. тока	Состояние: $n \leq n_G$	Состояние: $I_{sink} =$	Состояние: $n > n_G$							
8412 N/37 GMLV	$\leq 0,4$	$n \leq n_G$	2	≤ 28	0	28	10	< 1	*	0	45
3412 N/37 GV	$\leq 0,4$	$n \leq n_G$	2	≤ 28	0	28	10	< 1	*	0	49

Возможны изменения

* После включения U_B

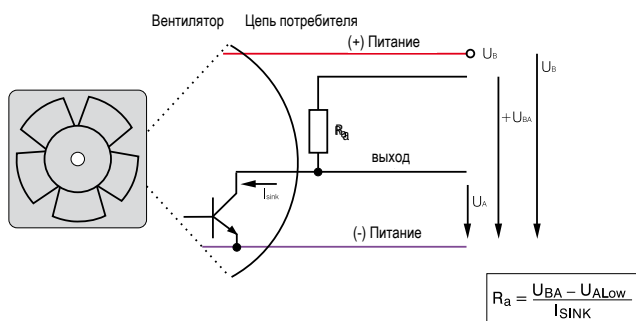
Примечание:

По сравнению со стандартными вентиляторами эти модификации вентиляторов могут иметь отклонения в температурном диапазоне, диапазоне рабочих напряжений и потребляемой мощности.

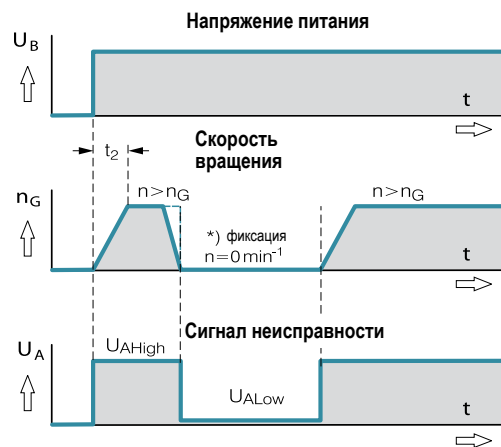
Поставляется по запросу:

- Цепь формирования сигнала неисправности совместима с TTL-уровнем.

Электрическое соединение



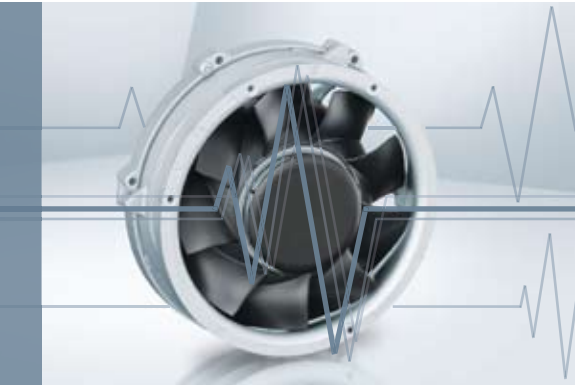
Все напряжения измерены относительно GND.
Требуется внешний нагрузочный резистор R_a от U_A до U_{BA} .



t_2 = Подавление сигнала неисправности во время запуска
* Обороты ниже скорости n_G за счет торможения или блокирования крыльчатки.

Сигнал неисправности /39

Сигнал нормального/ненормального режима работы



- Сигнал неисправности для контроля скорости вращения
- Выходной сигнал по схеме с общим коллектором
- Во время нормальной работы в допустимом диапазоне напряжений вентилятор формирует непрерывный сигнал низкого уровня
- При отклонении скорости от требуемого значения формируется сигнал высокого уровня
- После устранения неполадки скорость вращения вентилятора возвращается к установленному значению, а сигнал неисправности снова приобретает низкий уровень

Параметры сигнала неисправности	Выходное напряжение сигнала U _A низк.			Выходное напряжение сигнала U _A выс.			Рабочее напряжение сигнала U _{BA} max.	Макс. допустимый входной ток	Время задержки сигнала t ₂	Состояние:	Порог скорости n _G	Описание вентилятора	Базовый тип
	Тип	В пост. тока	Состояние: n > n _G	Состояние: I _{sink} =	В пост. тока	Состояние: n = n _G							
412/39	≤0,5	n > n _G	2	≤ 28	n = n _G	0	28	10	<1	*	0	33	
612 F/39 H	≤0,5	n > n _G	2	≤ 28	n = n _G	0	28	10	<1	*	0	36	
614 N/39 M	≤0,5	n > n _G	2	≤ 28	n = n _G	0	28	10	<1	*	0	39	
618 N/39 N	≤0,5	n > n _G	2	≤ 28	n = n _G	0	28	10	<1	*	0	39	
3412 N/39 H	≤0,5	n > n _G	2	≤ 28	n = n _G	0	28	10	<1	*	0	48	
3414 N/39 HH	≤0,5	n > n _G	2	≤ 28	n = n _G	0	28	10	<1	*	0	48	
4412 F/39 GL	≤0,5	n > n _G	2	≤ 28	n = n _G	0	28	10	<1	*	0	54	
4412 F/39 M	≤0,5	n > n _G	2	≤ 28	n = n _G	0	28	10	<1	*	0	54	
4414 F/39	≤0,5	n > n _G	2	≤ 28	n = n _G	0	28	10	<1	*	0	54	
4414 FN/39 H	≤0,4	n > n _G	2	≤ 30	n = n _G	0	30	4	<1	*	0	55	

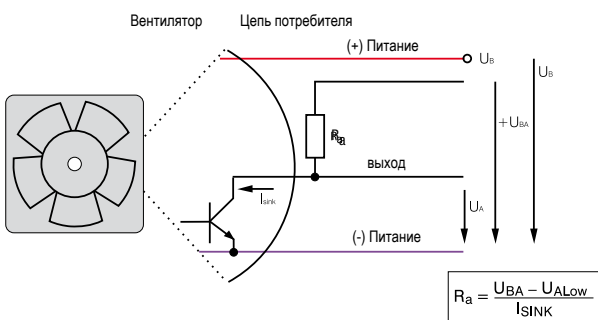
Возможны изменения

* После включения U_B

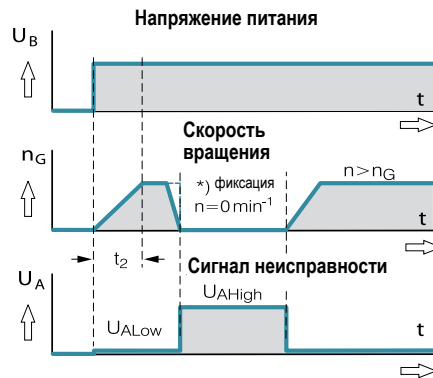
Примечание:

По сравнению со стандартными вентиляторами эти модификации вентиляторов могут иметь отклонения в температурном диапазоне, диапазоне рабочих напряжений и потребляемой мощности.

Электрическое соединение

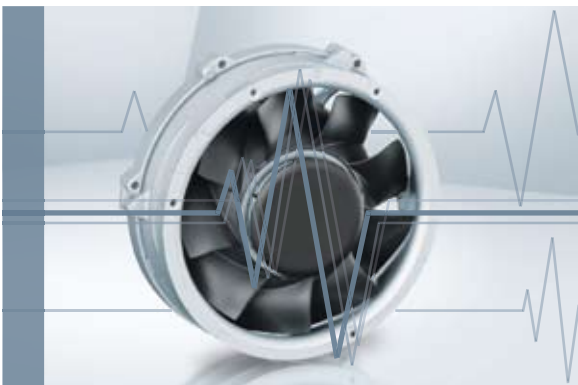


Все напряжения измерены относительно GND.
Требуются внешний нагрузочный резистор R_a от U_A до U_{BA}.



t₂ = Подавление сигнала неисправности во время запуска

* Обороты ниже порога скорости n_G за счет торможения или блокирования крыльчатки.



- Принцип "Программы вместо микропрограмм" хорошо описывает уникальную концепцию построения вентилятора, встроенного в систему охлаждения электронного оборудования, где логика работы настраивается в соответствии с конкретными требованиями пользователя.
- Гибкая настройка за счет программирования позволяет обеспечить быструю поставку, конфигурирование вентилятора на заводе-изготовителе и возможность создания пользовательских решений в любом необходимом количестве.

Особенности вентиляторов Vario-Pro

Внешняя установка скорости вращения

- Установка скорости с помощью датчика температуры, ШИМ-сигнала или уровня напряжения. См. стр. 174 (Установка скорости вращения)
- Описание кривой регулирования скорости с помощью 14 выбираемых точек интерполяции
Линейная интерполяция между точками
- Возможна установка нулевой скорости вращения
- Определение отказа датчика: В случае выхода датчика из строя вентилятор продолжает работать с запрограммированным (безопасным) значением скорости

Функции сигнала неисправности и тахометра

- Дополнительные функции сигнала неисправности и/или тахометра
- Выбираемый порог включения сигнала неисправности при отклонении скорости от заданного значения (с гистерезисом) и временем задержки включения сигнала неисправности
- Фиксация сигнала неисправности
- Задержка может включаться только при запуске или быть постоянно активной
- Выходной сигнал неисправности "высокого" или "низкого" уровня
- Дополнительный сигнал неисправности при отказе датчика температуры
- Дополнительный сигнал неисправности в случае превышения температуры

Управление двигателем

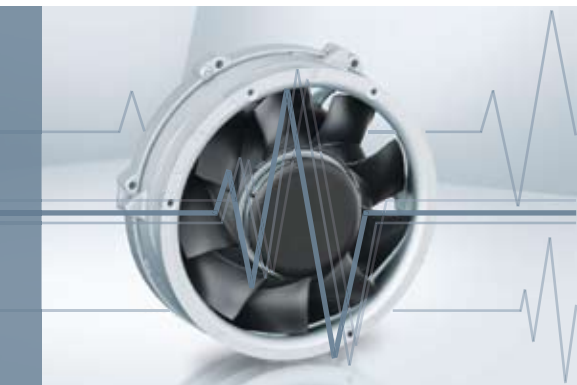
- Высокая точность регулирования за счет использования цифрового управления
- Высокая эффективность работы за счет оптимального сочетания аппаратной части двигателя и программного обеспечения

Серия вентилятора	Страница
620	37
8400 N	44
8300	46
8200 J	47
3400 N	48
3300	50
3300 N	51
3200 J	52
3250 J	53
4400 FN	55
4300	56
4100 N	60

Серия вентилятора	Страница
4100 NH...NH6	61
4100 NH 7-8	62
DV 4100	63
5200 N	64
DV 5200	65
5100 N	66
5300	67
7100 N	69
7200 N	70
6100 N	71
6300	72
DV 6300	75

Серия вентилятора	Страница
6400	76
DV 6400	78
RL 90 N	97
RLF 100	98
RG 90 N	99
RG 125 N	100
RG 160 N	101
REF 100	107
RER 101	108
RER 125 N	112
RER 160 N	114

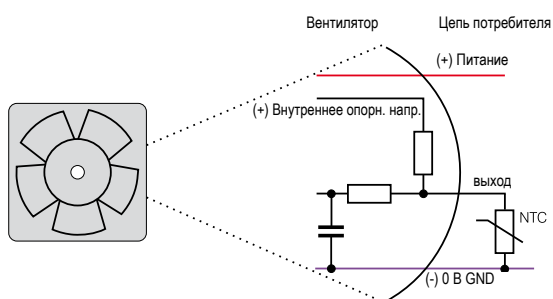
Установка скорости вращения на основании данных, поступающих от датчика температуры



– Управляющей переменной является сигнал датчика температуры, который может быть встроен в вентилятор или подключен к дополнительному управляющему входу.

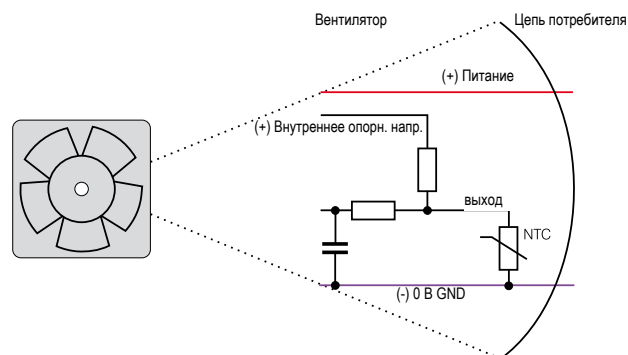
Внешний датчик температуры, Тип T

– Требуется внешний резистор NTC типа LZ370 (стр. 253) (заказывается отдельно)

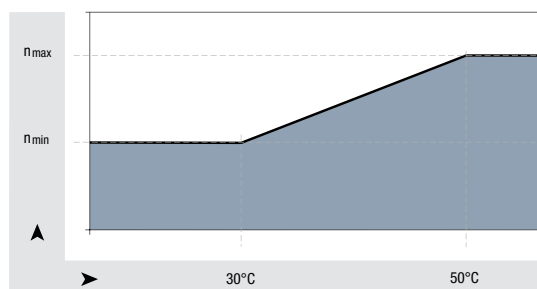


Внутренний датчик температуры, Тип I

– Резистор NTC встроен в ступицу вентилятора



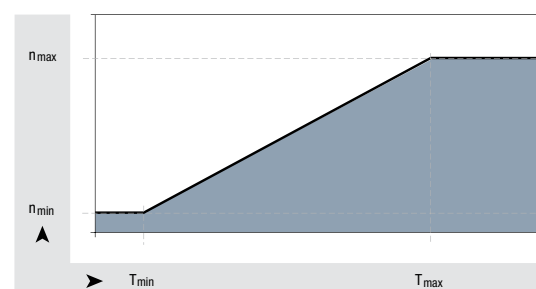
Стандартная кривая регулирования для типов T и I



$$n_{\min} \approx \frac{1}{2} n_{\max}$$

$$T_{\min} \approx 30 \text{ }^{\circ}\text{C}; T_{\max} = 50 \text{ }^{\circ}\text{C}$$

Дополнительно поставляется с кривой регулирования, определяемой пользователем



$$n_{\min} \approx 800 \text{ об/мин}$$

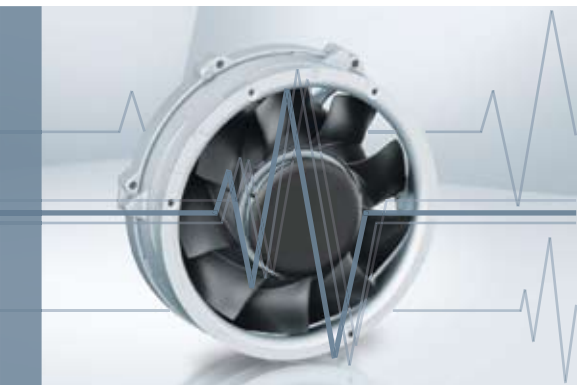
$$T_{\min} \approx 5 \text{ }^{\circ}\text{C}$$

$$n_{\max} \text{ зависит от модели}$$

$$T_{\max} \leq 85 \text{ }^{\circ}\text{C}, \text{ зависит от модели}$$

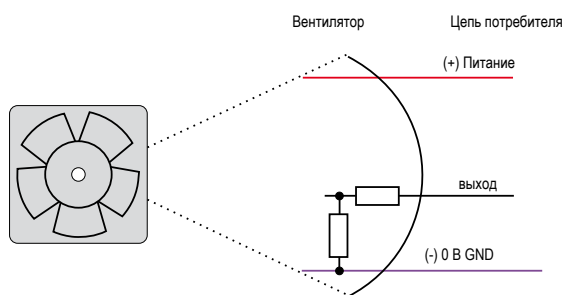
Установка скорости вращения с помощью уровня напряжения или ШИМ-сигнала

– Управляющая переменная представляет собой ШИМ-сигнал или уровень напряжения.



Установка скорости с помощью уровня напряжения, Тип А

– Стандартный диапазон управляющих напряжений 0 ... 10 В

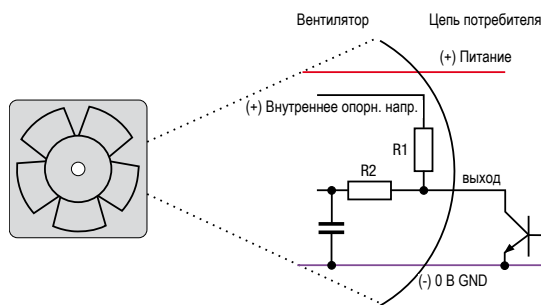


Типовое входное сопротивление >10 кОм

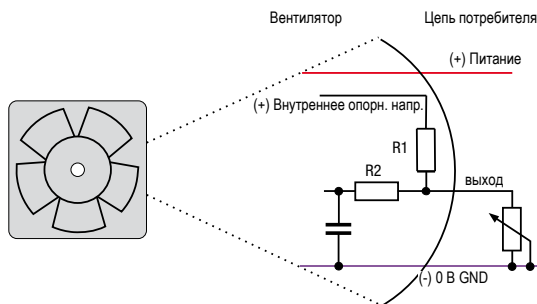
Установка скорости с помощью ШИМ-сигнала, Тип Р

– Стандартный ШИМ-сигнал в двух вариантах

- Частота ШИМ-сигнала, как правило, 1– 10 кГц (0–100%), вход с открытым коллектором
- Четырёхпроводной интерфейс в соответствии со спецификацией Intel для вентиляторов с напряжением 12 В пост. тока, частота ШИМ-сигнала 25 кГц, включая сигнал контроля скорости /2

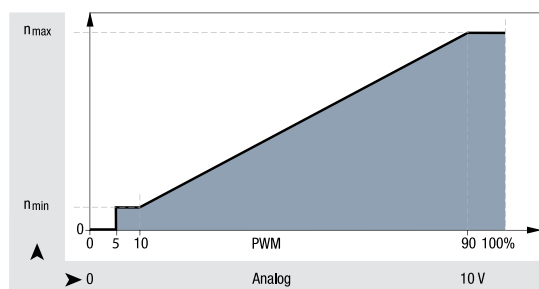


– Дополнительно с потенциометром

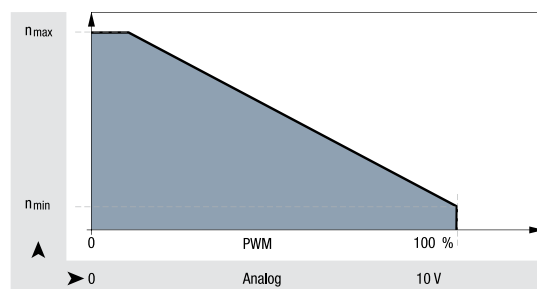


Внутренний опорный источник = +5 В
 Типовое значение R1 4,7...10 кОм
 Типовое значение R2 100 кОм

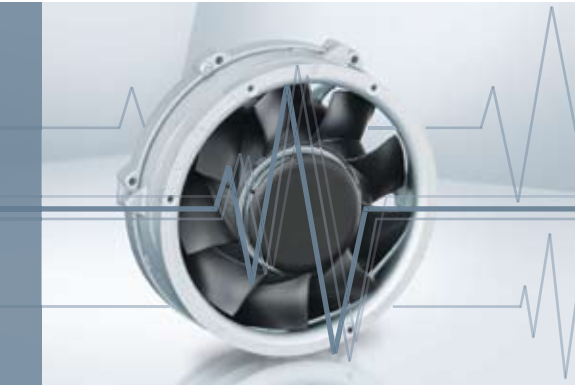
Стандартная кривая регулирования P / A



Дополнительно поставляется с кривой регулирования P / A, определяемой пользователем

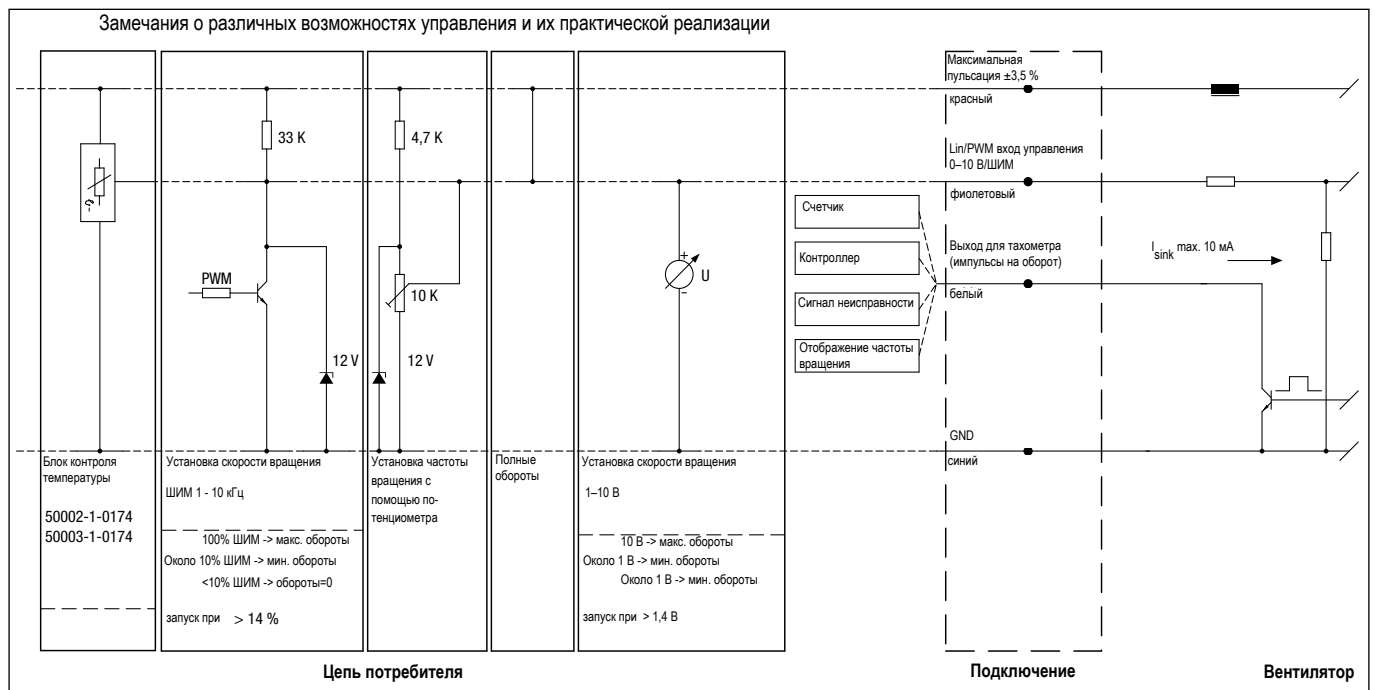


Установка скорости с использованием многофункционального управляющего входа



- Пользователь может подавать на вход ШИМ-сигнал, аналоговое напряжение, подключать внешний температурный датчик или резистор.
- Характер регулирования скорости вращения вентилятора отличается от стандартной кривой при управлении со входов А и Р (см. стр. 175).
- Для получения максимальной скорости вращения переключение должно осуществляться относительно UB.
- Управляющий вход обычно комбинируется с тахометром, собранным по схеме с открытым коллектором (тип /2, см. стр. 164).

Установка скорости с использованием многофункционального управляющего входа



Линия	Подключение	Цвет	Назначение (функция)
1	+	красный	Максимальная пульсация $\pm 3,5\%$
	GND	синий	Заземление

Линия	Подключение	Цвет	Назначение (функция)
1	Тахометр	белый	Выход тахометра: 3 импульса на оборот
	0-10 В / ШИМ	фиолетовый	Управляющий вход (полное сопротивление 100 кОм)

Вентиляторы, защищенные

от влияния окружающей среды



- Могут удовлетворять особым требованиям установок, используемых в различных областях применения.
- Устойчивость к влиянию окружающей среды, например, пыли, водяным брызгам, влажности и солевому туману.
- Высокая степень адаптируемости вентиляторов к условиям окружающей среды.

Защита от влаги

Покрытие двигателя и печатных плат обеспечивает защиту от влажности и конденсата.

Степень защиты: IP 54 / IP 68

При степени защиты IP 54 двигатель и печатные платы имеют покрытие, что обеспечивает защиту от брызг воды и повышенной влажности.

Важное место среди изделий ebm-papst занимает модель со степенью защиты IP 68, так как она не только обеспечивает защиту двигателя и встроенной электроники от инородных тел и воды, но и также защищает пользователя от опасностей, связанных с прямым контактом. По отдельному запросу можно заказать изделия со степенью защиты IP 68.

Защита от солевого тумана

Защита от солевого тумана занимает особое место в обеспечении стойкости изделий. Компания ebm-papst использует технологии, которые позволяют защитить вентиляторы от солевого тумана, что повышает их надежность и долговечность.

Подшипники из нержавеющей стали

Дополнительная защита обеспечивается использованием специальных подшипников, изготовленных из нержавеющей стали.

Возможные решения могут отличаться в зависимости от размера вентилятора. Мы будем рады предложить решения, которые наилучшим образом подходят для конкретной установки.

Степень защиты – код IP	
Защита от инородных тел и случайного контакта (первая цифра)	Защита от воды (вторая цифра)
X Отсутствие защиты	X Отсутствие защиты
1 Защита от инородных тел > 50 мм (ладонь)	1 Защита от капель воды или конденсата
2 Защита от инородных тел > 12 мм (палец)	2 Защита от капель воды, вентиляторы с отклонением 15° от вертикали
3 Защита от инородных тел > 2,5 мм (инструмент)	3 Защита от струй воды, направленных под углом 60° от вертикали
4 Защита от инородных тел > 1 мм (провод)	4 Защита от струй воды, направленных под любым углом
5 Защита от большого количества пыли	5 Защита от струй воды низкого давления
6 Полная пыленепроницаемость	6 Защита от струй воды высокого давления
	7 Защита от кратковременного погружения в воду (15 см - 1 м)
	8 Защита от длительного погружения в воду



Компактные вентиляторы ACmaxx / GreenTech EC-compact



Технические данные

180

Обзор

183

Осевые вентиляторы

184

Компактные вентиляторы ACmaxx / GreenTech EC-compact

Технические данные



AC

ACmaxx

ACi

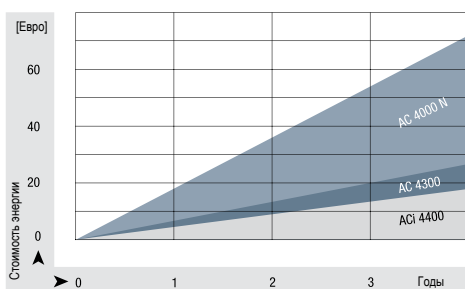
Прогресс, достигнутый компанией ebm-papst

Наглядный пример: вентиляторы ACmaxx производства ebm-papst, которые, благодаря искусному, хотя и довольно простому усовершенствованию моделей переменного тока, имеют значительные преимущества.

Цель разработки новой серии вентиляторов ACmaxx состояла в значительном улучшении технологии обычных вентиляторов переменного тока при обеспечении простоты монтажа за счет сохранения общих монтажных размеров. То есть замена старых вентиляторов на новые происходит без каких-либо габаритных изменений или изменений напряжения питания.

Что общего между вентиляторами серии ACmaxx и GreenTech EC-compact: эффективность использования энергии

Концепция привода основана на использовании передовой технологии GreenTech EC, которая обеспечивает превосходный КПД двигателя. По сравнению с вентиляторами переменного тока такого же размера потребление энергии изделиями серии ACmaxx может быть на 77% ниже при большей мощности охлаждения. Можно сказать, что только за счет экономии энергии вентилятор окупит себя за несколько месяцев. В течение срока службы можно получить довольно значительную экономию, особенно в системах, где установлено много вентиляторов.

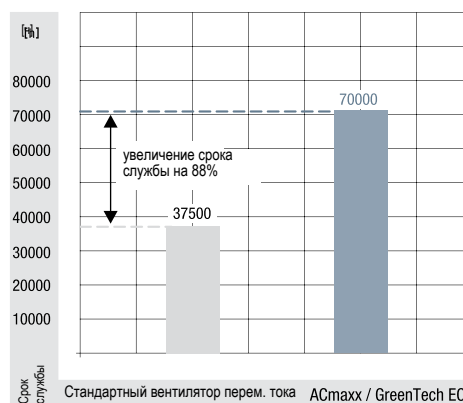


Независимость от частоты и напряжения сети электропитания

Вентиляторы серии ACmaxx и GreenTech EC-compact подготовлены для подключения к электросетям переменного тока с любыми напряжениями и частотами. Скорость вращения и такие важные параметры, как воздушный поток и уровень шума, не зависят от частоты и не изменяются в пределах установленного диапазона напряжений. Флуктуации сетевого напряжения автоматически компенсируются.

Длительный срок службы

Эффективность двигателей вентиляторов ACmaxx и GreenTech EC-compact на 75% выше, чем у обычных моделей вентиляторов переменного тока. Это не только позволяет сэкономить энергию, но также способствует снижению нагрева двигателя. Уменьшение нагрева положительно влияет на подшипники, что увеличивает срок службы вентилятора на 85%. Это также позволяет увеличить интервалы между сроками проведения технического обслуживания. Затраты на содержание резервных вентиляторов, а также на более дорогостоящие простои сведены к минимуму.



Компактные вентиляторы ACmaxx / GreenTech EC-compact

Технические данные



AC

ACmaxx

ACi

Безопасность

- Сертификаты безопасности: UL, CSA и VDE 0805 / EN60950, VDE 0700 / EN60335 по отдельному запросу
- Наши вентиляторы имеют знак соответствия стандартам CE
- Электромагнитная совместимость:
 - > EN61000-4-4 уровень 1 (1 кВ или 2 кВ) В
 - > EN61000-4-2 уровень 8 кВ/15 кВ или 4 кВ/8 кВ
 - > EN61000-4-3
 - > EN61000-4-6
 - > EN61000-4-8
 - > EN55022 класс В

Влияние окружающей среды

Вентиляторы переменного тока получили широкое распространение и используются в совершенно разных областях применения. Будь то охлаждение шкафов управления, охлаждение пива, холодильные камеры, деревянные печи или медицинские системы - все это оборудование имеет разные требования по устойчивости к влиянию окружающей среды. Вентиляторы серии ACmaxx и GreenTech EC-compact имеют аналогичные характеристики по защите от влаги, водяных брызг и внешних условий.

Особенности конструкции вентиляторов GreenTech EC-compact (ACi 4400):

Вентилятор GreenTech EC-compact имеет меньшие габариты!

Размеры точно такие же, как и у существующих вентиляторов переменного тока, – ни миллиметра больше. Это наиболее важная особенность новых вентиляторов GreenTech EC-compact серии ACi 4400. Даже в зоне ступицы данный вентилятор не отличается от типовых размеров вентилятора переменного тока - 119 x 119 x 38 мм. Демонтировать вентилятор переменного тока и установить на его место модель GreenTech EC-compact ACi 4400 - очень просто.

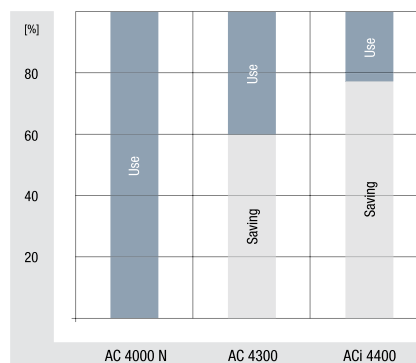


ACmaxx

ACi

Вентилятор GreenTech EC-compact имеет больший КПД!

ACmaxx экономит энергию, но экономия энергии у вентиляторов GreenTech EC-compact еще больше. В то время, как КПД вентилятора переменного тока, работающего на частоте 50 Гц едва достигает 5–6%, КПД модели ACmaxx составляет около 20–25%. Новые вентиляторы GreenTech EC-compact серии ACi 4400 позволяют получить КПД на уровне до 30%. Это удалось получить за счет оптимизации всего вентиляторного блока, состоящего из привода, электроники, преобразователя переменного/постоянного тока и аэродинамической конструкции. Таким образом, вентиляторы серии GreenTech EC-compact позволяют сэкономить почти на 75% больше энергии по сравнению с соответствующими вентиляторами переменного тока, и превзойти 40-процентный барьер экономии, которым обладала старая серия 4300.



Вентилятор GreenTech EC-compact имеет меньший уровень шума!

Вентилятор GreenTech EC-compact ACi 4400 работает намного тише! Тише, чем вентиляторы переменного тока и существующие вентиляторы серии ACmaxx. Этого удалось достичь за счет улучшенной аэродинамики и конструкции привода, которые были оптимизированы для понижения вибрационного шума. Таким образом, шум данного вентилятора в два раза ниже при аналогичном потоке воздуха и на 6 дБ(А) меньше в некоторых рабочих точках.

Независимость скорости вращения от напряжения и частоты

У вентиляторов GreenTech EC-compact серии ACi 4400 скорость вращения, а следовательно и воздушный поток, не зависят от напряжения и частоты электросети.

Поставляются модели, рассчитанные на напряжение 115 В перем. тока с рабочим диапазоном от 85 до 132 В, а также на напряжение 230 В перем. тока с рабочим диапазоном от 195 до 265 В. Флуктуации сетевого напряжения и отклонения частоты автоматически компенсируются.

Компактные вентиляторы ACmaxx / GreenTech EC-compact

Технические данные



Особенности конструкции вентилятора ACmaxx:

готов для работы с любыми напряжениями переменного тока

Данные типы вентиляторов могут работать в широком диапазоне напряжений от 85 до 265 В перем. тока – т. е. практически в любых странах мира. Это создает большой потенциал для экономии энергии. Кроме снижения затрат на логистику и хранение запасных частей на складах, ключевым моментом является доступность деталей во всем мире. Вентиляторы ACmaxx совместимы с любыми электросетями и не требуют переключения. Сетевое питание от 85 до 265 В на частотах 50 и 60 Гц. Флуктуации сетевого напряжения автоматически компенсируются.

Повышенная производительность

В отличие от обычной технологии переменного тока современная концепция построения приводов для вентиляторов данной серии не связана с фиксированной частотой питающей сети. Это позволяет изменять скорость вращения вентилятора в широких пределах. Таким образом серия ACmaxx позволяет создать гораздо больший поток воздуха и более высокое давление.

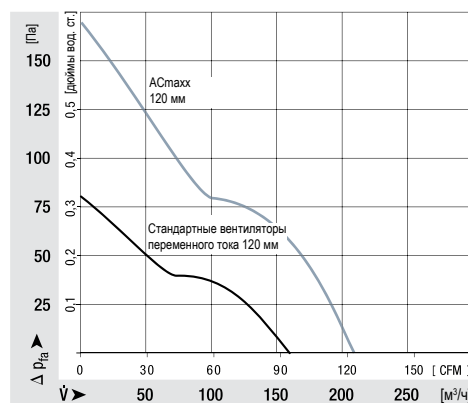
Повышенная гибкость

Адаптивность вентиляторов ACmaxx просто уникальна. Обладая развитыми логическими функциями, вентиляторы ACmaxx могут индивидуально настраиваться на работу в конкретной установке: режим ожидания, режим перегрузки в пиковое время или режим снижения мощности ночью, бесшумная работа в режиме управления от датчика

температуры - вот лишь немногие возможности. Вентилятор ACmaxx предлагает дополнительные интерфейсы, которые помогают быстро и легко организовать взаимодействие: от установки скорости вращения до продолжительного функционального контроля с использованием выходных сигналов неисправности или сигналов контроля скорости вращения.

Дополнительные сведения об этих возможностях можно найти в главе "Специализированные вентиляторы" на стр. 161.

Также можно связаться с нашими инженерами и обсудить возможности приобретения наиболее подходящего для вас вентилятора ACmaxx или GreenTech EC-compact.



Обзор характеристик по воздушному потоку

Размеры	Серия	Воздушный поток	Воздушный поток													Страница				
			10	20	30	40	50	60	70	80	90	100	200	300	400		500	600	700	800
□ 80 x 32	AC 8300 H	80	[График характеристик]													184				
□ 92 x 38	AC 3200 J	144	[График характеристик]													185				
□ 119 x 25	AC 4400 FN	205	[График характеристик]													186				
□ 119 x 32	AC 4300	204	[График характеристик]													187				
□ 119 x 38	ACi 4400 100...175	175	[График характеристик]													188				
∅ 130	W1G 130 220...370	370	[График характеристик]													190				
∅ 172 x 51	AC 6100 N	350	[График характеристик]													192				
∅ 172 x 51	AC 6200 N	350	[График характеристик]													193				
∅ 200	W3G 200 560...1000	1000	[График характеристик]													194				
∅ 250	W3G 250 900...1700	1700	[График характеристик]													196				
∅ 98,5 x 130	AC 100 NR 80...105	105	[График характеристик]													198				

Возможны изменения

Обзор технически реализуемых конструкций

Серия	мм	VDE, UL, CSA	Подшипники скольжения Syntec / шарикоподшипники	Сигнал контроля скорости	Сигнал нормального/некорректного режима работы	Сигнал соответствия скорости вращения	Внешний датчик температуры	Внутренний датчик температуры	Вход управления ШИМ	Вход для аналогового управляющего сигнала	Многofункциональный управляющий вход	Защита от влажности	IP >= IP 54	IP >= IP 68	Защита от солевого тумана	Страница
Осевые вентиляторы ACStaxx / ACi																
AC 8300 H	80 x 80 x 32	*	■	●	●	●	●	●	●	●	●	●	●	●	●	184
AC 3200 J	92 x 92 x 38	*	■	●	●	●	●	●	●	●	●	●	●	●	●	185
AC 4400 FN	119 x 119 x 25	*	■	●	●	●	●	●	●	●	●	●	●	●	●	186
AC 4300	119 x 119 x 32	*	■	●	●	●	●	●	●	●	●	●	●	●	●	187
ACi 4400	119 x 119 x 38	*	■	—	—	—	—	—	—	—	—	●	●	—	●	188
AC 6100 N	∅ 172 x 51	*	■	●	●	●	●	●	●	●	●	●	—	—	—	192
AC 6200 N	∅ 172 x 51	*	■	●	●	●	●	●	●	●	●	●	—	—	—	193
AC 100 NR	∅ 100 x 130	*	■	—	—	—	—	—	—	—	—	●	●	—	—	198

Возможны изменения

- пока не поставляется
- поставляется
- подшипники скольжения
- шарикоподшипники

* Частично гарантируется, частично предоставляется на этапе регистрации.

Обзор технически реализуемых конструкций.

Необходимо отметить, что данные специальные модификации могут не поддерживать все напряжения и скорости вращения и не во всех комбинациях.

Специальные модификации предназначены для отдельных пользователей и проектов. Как правило, они не присутствуют на складах в готовом виде и выпускаются минимальными партиями.

С вопросами, касающимися возможности реализации специальной конструкции, следует обратиться в службу поддержки местного представительства компании.

макс. 80 м³/ч

Осевые вентиляторы ACmaxx

Серия AC 8300 H 80 x 80 x 32 мм



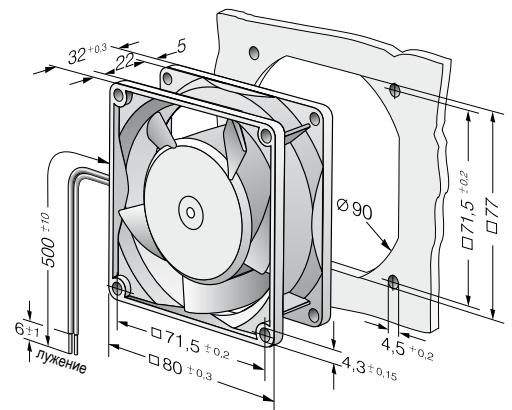
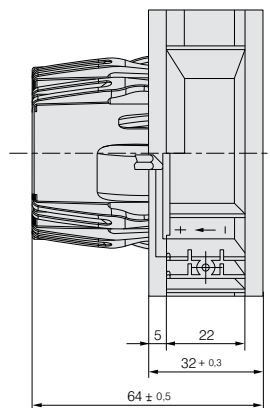
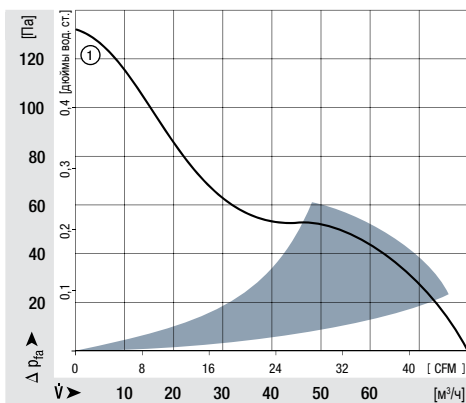
- **Материал изготовления:** Корпус: GRP¹⁾ (PBT)
Крыльчатка: GRP¹⁾ (PA)
Нагнетание через крепежные поперечины
 - **Направление воздушного потока:**
 - **Направление вращения:** По часовой стрелке, если смотреть на ротор
 - **Подключение:** С помощью отдельных проводов сечением AWG 22, TR 64
 - **Особенности:** Универсальное использование с любыми сетевыми напряжениями в диапазоне от 85 до 265 В перем. тока
 - **Масса:** 325 г
- **Возможны специальные модификации:** (см. главу «Специальные вентиляторы постоянного тока»)
 - Сигнал контроля скорости
 - Сигнал нормального/ненормального режима работы
 - Сигнал соответствия скорости вращения
 - Внешний датчик температуры
 - Внутренний датчик температуры
 - Вход управления ШИМ
 - Вход для аналогового управляющего сигнала
 - Защита от влаги
 - Защита от солевого тумана
 - Степень защиты: IP 54

1) Пластмасса, армированная стекловолокном

Паспортные данные	Воздушный поток	Воздушный поток	Номинальное напряжение	Частота	Диапазон напряжений	Уровень звукового давления	Уровень звуковой мощности	Подшипники скольжения Sintec Шарикоподшипники	Входная мощность	Номинальная скорость вращения	Диапазон температур	Срок службы L ₁₀ при 40 °С	при T _{max}	Кривая
	Тип	м³/ч												
AC 8300 H	80	47	115 / 230	50 / 60	85 ... 265	48	6,2	/ ■	8,3	5 000	-20...+75	55 000 / 25 000		①

Возможны изменения

Модификации с другими скоростями вращения возможны по отдельному запросу.



макс. **144** м³/ч

Осевые вентиляторы ACmaxx

Серия AC 3200 J 92 x 92 x 38 мм



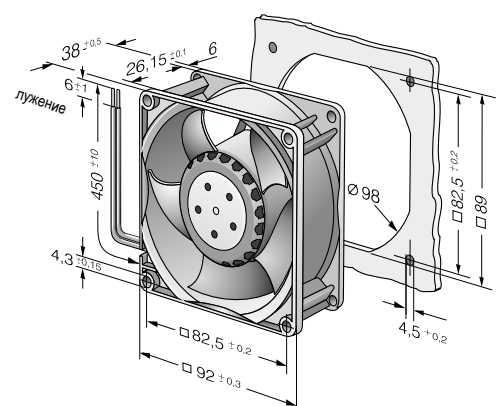
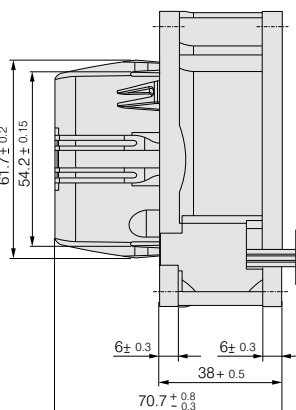
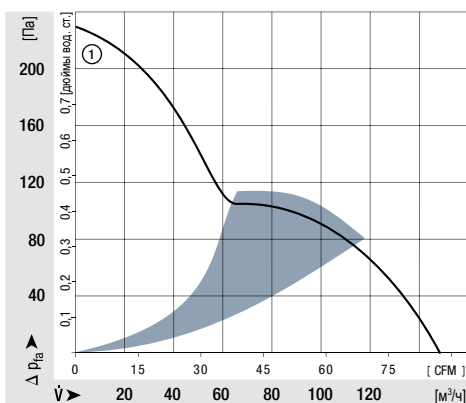
- **Материал изготовления:** Корпус: GRP¹⁾ (PBT)
Крыльчатка: GRP¹⁾ (PA)
 - **Направление воздушного потока:** Нагнетание через крепежные поперечины
 - **Направление вращения:** По часовой стрелке, если смотреть на ротор
 - **Подключение:** С помощью отдельных проводов сечением AWG 22, TR 64
 - **Особенности:** Универсальное использование с любыми сетевыми напряжениями в диапазоне от 85 до 265 В перем. тока
 - **Масса:** 325 г
- **Возможны специальные модификации:** (см. главу «Специальные вентиляторы постоянного тока»)
 - Сигнал контроля скорости
 - Сигнал нормального/ненормального режима работы
 - Сигнал соответствия скорости вращения
 - Внешний датчик температуры
 - Внутренний датчик температуры
 - Вход управления ШИМ
 - Вход для аналогового управляющего сигнала
 - Защита от влаги
 - Защита от солевого тумана
 - Степень защиты: IP 54

1) Пластмасса, армированная стекловолокном

Паспортные данные	Воздушный поток		Номинальное напряжение	Частота	Диапазон напряжений	Уровень звукового давления	Уровень звуковой мощности	Подшипники скольжения Siles Шарикоподшипники	Входная мощность	Номинальная скорость вращения	Диапазон температур	Срок службы L ₁₀ при 40 °C	при T _{max}	Кривая
	Тип	м ³ /ч												
AC 3200 JH	144	85	115 / 230	50 / 60	85 ... 265	55	6,4	/■	12	6 800	-20...+70	70 000 / 35 000		①

Возможны изменения

Модификации с другими скоростями вращения возможны по отдельному запросу.



макс. 205 м³/ч

Осевые вентиляторы ACmaxx

Серия AC 4400 FN 119 x 119 x 25 мм



- **Материал изготовления:** Корпус: GRP¹⁾ (PBT)
Крыльчатка: GRP¹⁾ (PA)
- **Направление воздушного потока:** Нагнетание через крепежные поперечины
- **Направление вращения:** Против часовой стрелки, если смотреть на ротор
- **Подключение:** С помощью отдельных проводов сечением AWG 22, TR 64
- **Особенности:** Универсальное использование с любыми сетевыми напряжениями в диапазоне от 85 до 265 В перем. тока
- **Масса:** 370 г

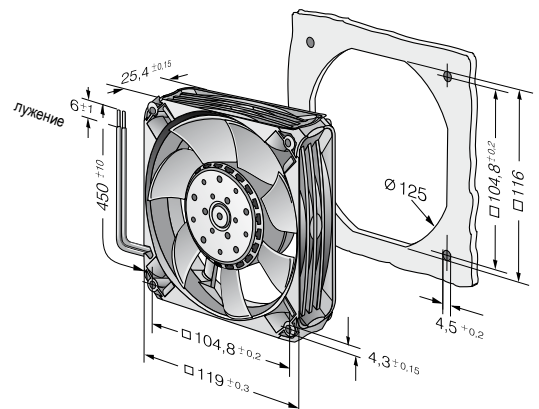
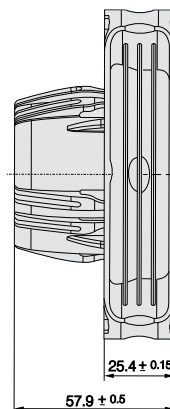
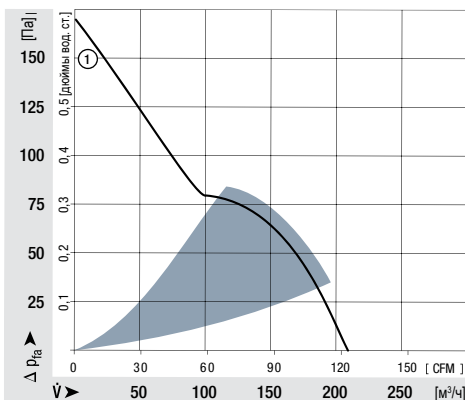
- **Возможны специальные модификации:** (см. главу «Специальные вентиляторы постоянного тока»)
 - Сигнал контроля скорости
 - Сигнал нормального/ненормального режима работы
 - Сигнал соответствия скорости вращения
 - Внешний датчик температуры
 - Внутренний датчик температуры
 - Вход управления ШИМ
 - Вход для аналогового управляющего сигнала
 - Защита от влаги

1) Пластмасса, армированная стекловолокном

Паспортные данные	Воздушный поток	Воздушный поток	Номинальное напряжение	Частота	Диапазон напряжений	Уровень звукового давления	Уровень звуковой мощности	Подшипники скольжения Sintec Шарикоподшипники	Входная мощность	Номинальная скорость вращения	Диапазон температур	Срок службы L ₁₀ при 40 °С	при T _{max}	Кривая
	м ³ /ч	куб. футов/мин												
AC 4400 FNN	205	121	115 / 230	50 / 60	85 ... 265	53	6,2	/ ■	12	4 850	-20...+70	60 000 / 30 000		①

Возможны изменения

Модификации с другими скоростями вращения возможны по отдельному запросу.



макс. 204 м³/ч

Осевые вентиляторы ACmaxx

Серия AC 4300 119 x 119 x 32 мм

Информация

Осевые вентиляторы постоянного тока

Центробежные вентиляторы постоянного тока

Специальные вентиляторы постоянного тока

Компактные вентиляторы ACmaxx / GreenTech EC

Осевые вентиляторы переменного тока

Центробежные вентиляторы переменного тока (AC)

Принадлежности

Представительства



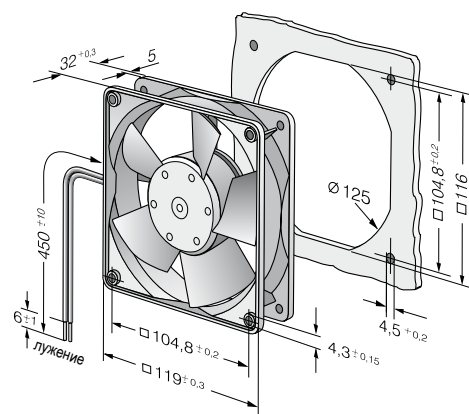
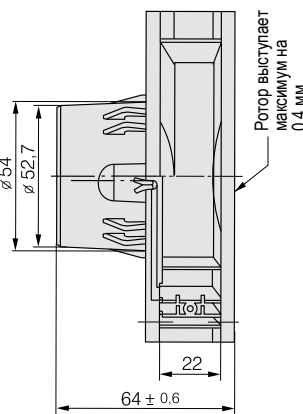
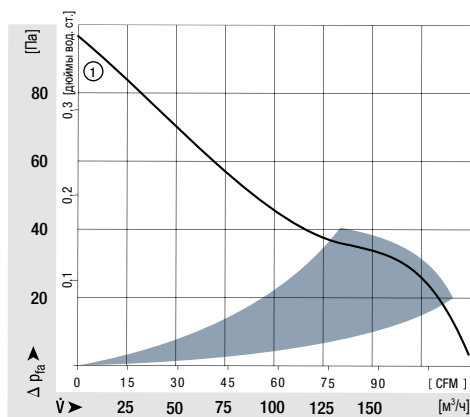
- **Материал изготовления:** Корпус: GRP¹⁾ (PBT)
Крыльчатка: GRP¹⁾ (PA)
 - **Направление воздушного потока:** Нагнетание через крепежные поперечины
 - **Направление вращения:** По часовой стрелке, если смотреть на ротор
 - **Подключение:** С помощью отдельных проводов сечением AWG 22, TR 64
 - **Особенности:** Универсальное использование с любыми сетевыми напряжениями в диапазоне от 85 до 265 В перем. тока
 - **Масса:** 325 г
- **Возможны специальные модификации:** (см. главу «Специальные вентиляторы постоянного тока»)
 – Сигнал контроля скорости
 – Сигнал нормального/ненормального режима работы
 – Сигнал соответствия скорости вращения
 – Внешний датчик температуры
 – Внутренний датчик температуры
 – Вход управления ШИМ
 – Вход для аналогового управляющего сигнала
 – Защита от влаги
 – Защита от солевого тумана
 – Степень защиты: IP 54 / IP 68

1) Пластмасса, армированная стекловолокном

Паспортные данные		Воздушный поток	Воздушный поток	Номинальное напряжение	Частота	Диапазон напряжений	Уровень звукового давления	Уровень звуковой мощности	Подшипники скольжения Sintec Шарикоподшипники	Входная мощность	Номинальная скорость вращения	Диапазон температур	Срок службы L ₁₀ при 40 °С	при T _{max}	Кривая
Тип		м³/ч	куб. футов/мин	В	Гц	В перем. тока	дБ(А)	Бел(А)	□ / ■	Вт	об/мин	°С	Часы	Часы	①
AC 4300 H		204	120	115 / 230	50 / 60	85 ... 265	51	6,4	/ ■	12	3 400	-20...+70	45 000 / 22 500		

Возможны изменения

Модификации с другими скоростями вращения возможны по отдельному запросу.



макс. 175 м³/ч

Осевые вентиляторы GreenTech EC-Compact

Серия ACi 4400 119 x 119 x 38 мм

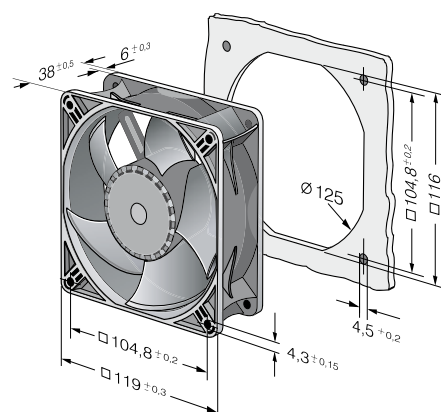
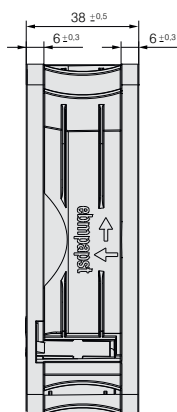
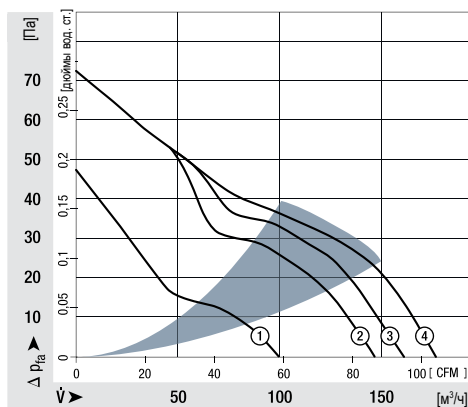


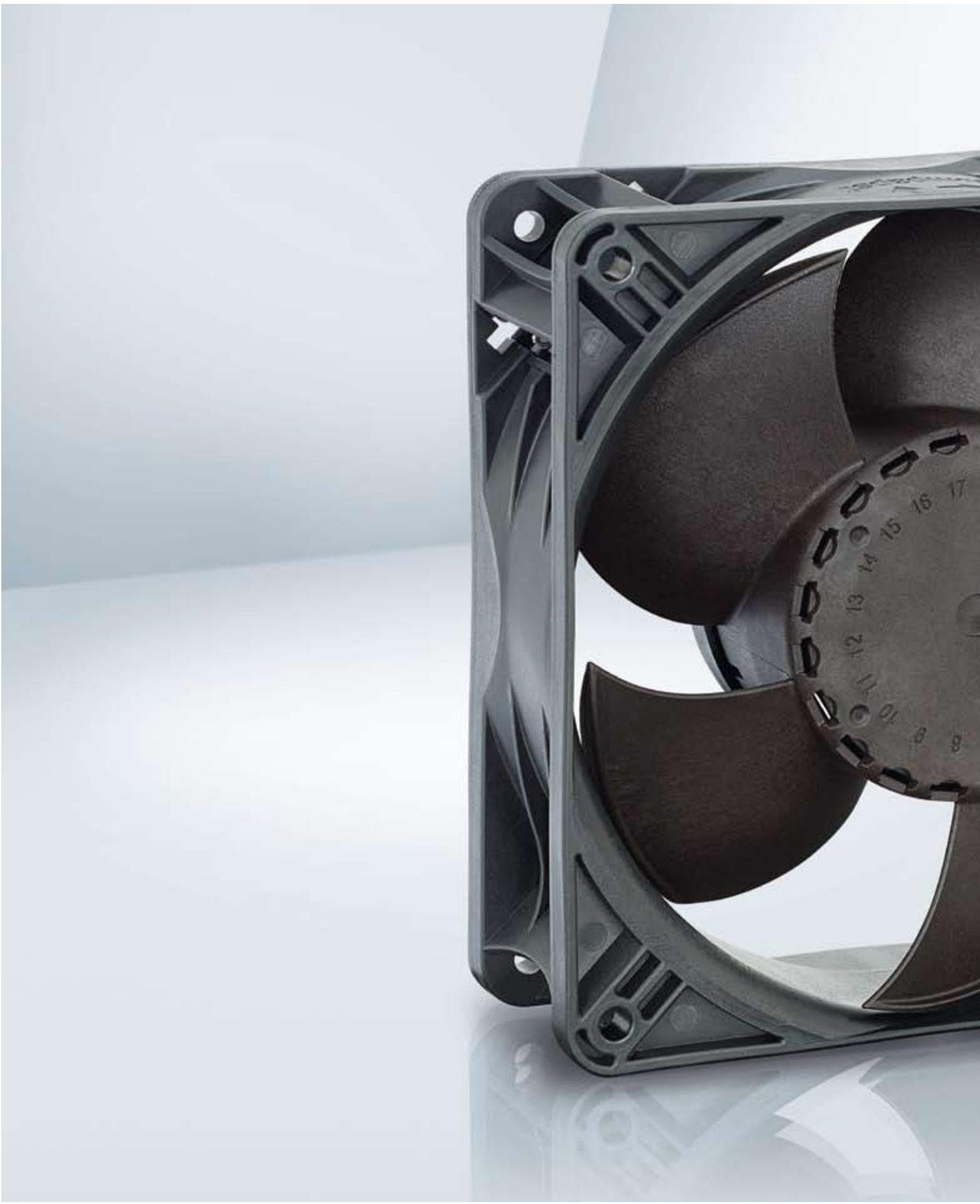
- **Материал изготовления:** Корпус: GRP¹⁾ (PBT)
Крыльчатка: GRP¹⁾ (PA)
 - **Направление воздушного потока:** Нагнетание через крепежные поперечины
 - **Направление вращения:** По часовой стрелке, если смотреть на ротор
 - **Подключение:** с помощью 2 плоских контактов 2,8 x 0,5 мм, дополнительно гибкие выводы
 - **Особенности:** Полностью встроенные преобразователь и электроника
 - **Масса:** 250 г
- **Возможны специальные модификации:**
(см. главу «Специальные вентиляторы постоянного тока»)
- Защита от влаги
- Защита от солевого тумана
- Степень защиты: IP 54

1) Пластмасса, армированная стекловолокном

Паспортные данные	Воздушный поток		Номинальное напряжение	Диапазон напряжений		Уровень звукового давления	Уровень звуковой мощности	Подшипники скольжения Sinter Шарикоподшипники	Входная мощность	Номинальная скорость вращения	Диапазон температур	Стандартный срок службы L ₁₀ (40 °C) ebt-papst	Стандартный срок службы L ₁₀ (T _{max}) ebt-papst	Ожидаемый срок службы L ₁₀ PC (40 °C) см. стр. 17	Кривая
	Тип	м³/ч		куб. футов/мин	В пост. тока										
ACi 4420 ML	100	59	230	195...265	25	4,1	■	1,4	1 850	-20...+75	65 000 / 25 000	110 000	①		
ACi 4420 N	147	86	230	195...265	36	4,9	■	2,8	2 700	-20...+75	65 000 / 25 000	110 000	②		
ACi 4420 H	160	94	230	195...265	39	5,1	■	3,3	3 000	-20...+75	65 000 / 25 000	110 000	③		
ACi 4420 HH	175	106	230	195...265	42	5,3	■	4,4	3 300	-20...+75	65 000 / 25 000	110 000	④		
ACi 4410 HH	175	106	115	85...132	42	5,3	■	4,4	3 300	-20...+75	65 000 / 25 000	110 000	④		

Возможны изменения





макс. 370 м³/ч

Энергосберегающие осевые вентиляторы

Ø 130 мм



- **Материал изготовления:** Монтажное кольцо: пластмасса PP, армированная стекловолокном
Лопасты: пластмасса PA, армированная стекловолокном
- **Количество лопастей:** 7
- **Направление воздушного потока:** Тип V, выброс воздуха через крепежные поперечины
- **Направление вращения:** Против часовой стрелки, если смотреть на ротор
- **Степень защиты:** IP 54
- **Класс изоляции:** «В»
- **Положение монтажа:** Любое
- **Отверстия для слива конденсата:** Нет
- **Режим работы:** Непрерывная работа (S1)
- **Подшипники:** Необслуживаемые шариковые подшипники

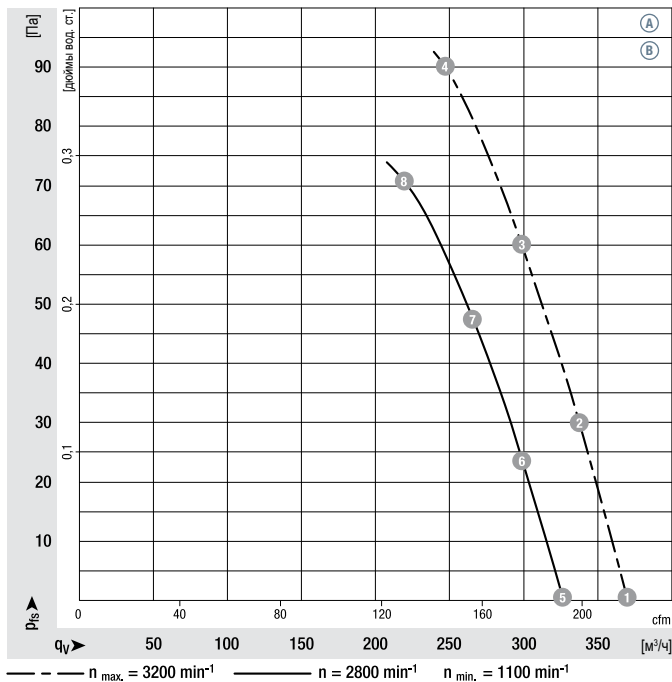
Паспортные данные

Тип	Электродвигатель	Кривая	Номинальное напряжение	Частота	Скорость вращения (1)	Макс. входная мощность (1)	Макс. потребляемый ток (1)	Максимальное противодавление	Допустимая температура окружающего воздуха	Масса	Электрические соединения
W1G130-AA49 -01	M1G 055-AI	Ⓐ	1~ 115	50/60	3200	24	0,38	90	-30..+60	0,75	р. 259 / J7)
W1G130-AA25 -01	M1G 055-AI	Ⓑ	1~ 230	50/60	3200	24	0,19	90	-30..+70	0,75	р. 259 / J7)

Возможны изменения

(1) Номинальные данные в рабочей точке с максимальной нагрузкой и питании 115 В или 230 В перем. тока

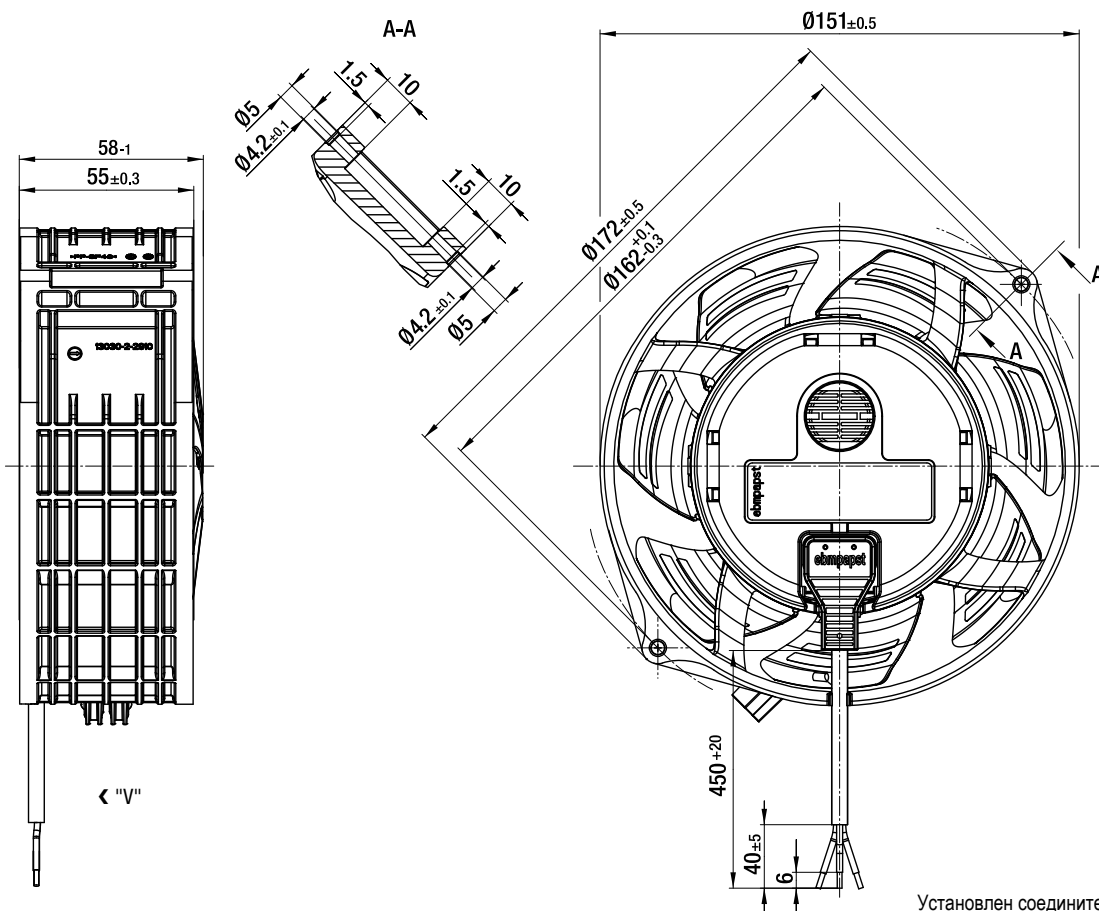
Кривая:



	n об/мин	P _{ед} Вт	I А	L _w A дБ(A)
Ⓐ 1	3200	23	0,38	63
Ⓐ 2	3200	24	0,38	61
Ⓐ 3	3200	24	0,38	60
Ⓐ 4	3200	24	0,38	63
Ⓐ 5	2800	16	0,26	60
Ⓐ 6	2800	16	0,26	58
Ⓐ 7	2800	16	0,26	57
Ⓐ 8	2800	16	0,26	60
Ⓑ 1	3200	23	0,19	63
Ⓑ 2	3200	24	0,19	61
Ⓑ 3	3200	24	0,19	60
Ⓑ 4	3200	24	0,19	63
Ⓑ 5	2800	16	0,13	60
Ⓑ 6	2800	16	0,13	58
Ⓑ 7	2800	16	0,13	57
Ⓑ 8	2800	16	0,13	60

Производительность измерена по стандарту ISO 5801, категория установки А, в комплекте с диффузором ebm-papst без защиты от случайного касания. Уровень шума со стороны всасывания: звуковая мощность (LWA) по ISO 13347, звуковое давление (LpA) измерено на расстоянии 1 м по оси вентилятора. Приведенные акустические значения действительны только при перечисленных условиях измерения и могут изменяться в зависимости от условий установки. При любом отклонении от стандартных условий установки конкретные значения должны быть проверены и рассмотрены после установки или подключения! Подробную информацию можно найти в Интернете по адресу: http://www.ebmpapst.com/general_conditions

- Защита двигателя: С помощью электроники и термореле
- Электрическое соединение: Разъем на стороне двигателя
- Класс защиты: II
- Соответствие изделия стандартам: CE; EN 60335-1
- Разрешения: VDE, UL, CSA, GOST подана заявка
- Скорость вращения: С помощью блока программирования можно запрограммировать 2 значения скорости между n_{\min} и n_{\max}



Установлен соединительный провод (общая длина 450 мм), который может быть отключен

макс. 350 м³/ч

Осевые вентиляторы ACmaxx

Серия AC 6100 N 172 x 160 x 51 мм



- **Материал изготовления:** Корпус: GRP¹⁾ (PБTP)
Крыльчатка: GRP¹⁾ (PA)
 - **Направление воздушного потока:** Нагнетание через крепежные поперечины
 - **Направление вращения:** Против часовой стрелки, если смотреть на ротор
 - **Подключение:** С помощью отдельных проводов сечением AWG 22, TR 64
 - **Особенности:** Универсальное использование с любыми сетевыми напряжениями в диапазоне от 85 до 265 В перем. тока, 50-60 Гц
 - **Масса:** 760 г
- **Возможны специальные модификации:** (см. главу «Специальные вентиляторы постоянного тока»)
 - Сигнал контроля скорости
 - Сигнал нормального/ненормального режима работы
 - Сигнал соответствия скорости вращения
 - Внешний датчик температуры
 - Внутренний датчик температуры
 - Вход управления ШИМ
 - Вход для аналогового управляющего сигнала
 - Защита от влаги

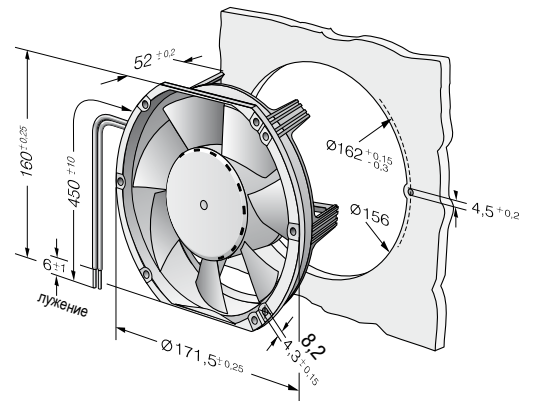
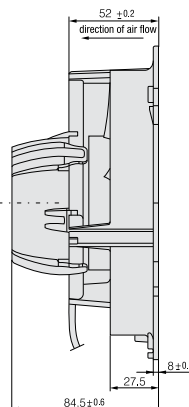
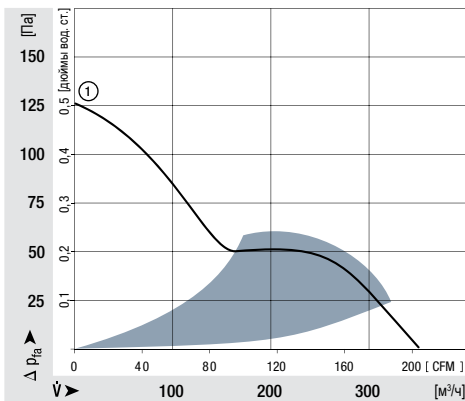
1) Пластмасса, армированная стекловолокном

Паспортные данные

Тип	Воздушный поток		Номинальное напряжение	Частота	Диапазон напряжений	Уровень звукового давления	Уровень звуковой мощности	Подшипники скольжения Sintec Шарикоподшипники	Входная мощность	Номинальная скорость вращения	Диапазон температур	Срок службы L10 при 40 °С	при Tmax	Кривая
	м³/ч	куб. футов/мин												
AC 6100 NM	350	206	115 / 230	50 / 60	85 ... 265	52	6,1	/ ■	14	2 850	-20...+70	80 000 / 37 500		①

Возможны изменения

Модификации с другими скоростями вращения возможны по отдельному запросу.



макс. 350 м³/ч

Осевые вентиляторы ACmaxx

Серия AC 6200 N Ø 172 x 51 мм



- **Материал изготовления:** Корпус: GRP¹⁾ (PBTP)
Крыльчатка: GRP¹⁾ (PA)
- **Направление воздушного потока:** Нагнетание через крепежные поперечины
- **Направление вращения:** Против часовой стрелки, если смотреть на ротор
- **Подключение:** С помощью отдельных проводов сечением AWG 22, TR 64
- **Особенности:** Универсальное использование с любыми сетевыми напряжениями в диапазоне от 85 до 265 В, 50–60 Гц Корпус с клеммой заземления под винт M4 x 8 (Torx)
- **Масса:** 900 г

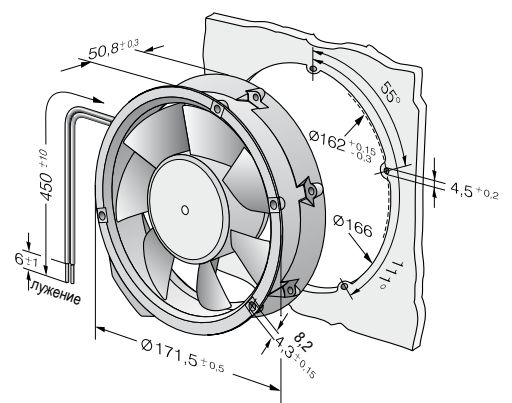
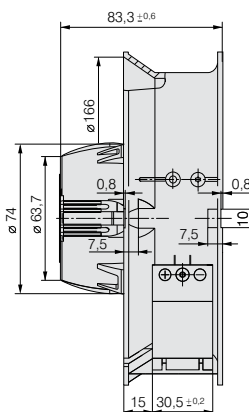
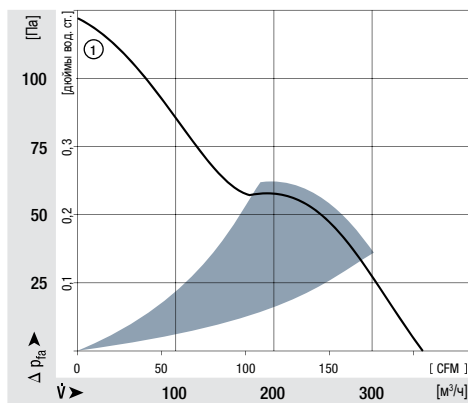
- **Возможны специальные модификации:** (см. главу «Специальные вентиляторы постоянного тока»)
 - Сигнал контроля скорости
 - Сигнал нормального/ненормального режима работы
 - Сигнал соответствия скорости вращения
 - Внешний датчик температуры
 - Внутренний датчик температуры
 - Вход управления ШИМ
 - Вход для аналогового управляющего сигнала
 - Защита от влаги
 - Защита от солевого тумана
 - Степень защиты: IP 54

1) Пластмасса, армированная стекловолокном

Паспортные данные	Воздушный поток		Номинальное напряжение	Частота	Диапазон напряжений	Уровень звукового давления	Уровень звуковой мощности	Подшипники скольжения Sinterc Шарикоподшипники	Входная мощность	Номинальная скорость вращения	Диапазон температур	Срок службы L ₁₀ при 40 °С	при T _{max}	Кривая
	Тип	м³/ч												
AC 6200 NM	350	206	115 / 230	50 / 60	85 ... 265	50	5,7	/■	14	2 850	-20...+70	80 000 / 40 000		①

Возможны изменения

Модификации с другими скоростями вращения возможны по отдельному запросу.



макс. 1000 м³/ч

Осевые вентиляторы с электронным управлением

Ø 200 мм



– Материал изготовления:

Монтажное кольцо: алюминиевое литье под давлением

– Количество лопастей:

Лопасты: пластмасса (PP)

– Направление воздушного потока:

Ротор: толстослойный, пассивированный

– Направление вращения:

Тип V, выброс воздуха через крепежные поперечины

– Степень защиты:

По часовой стрелке, если смотреть на ротор

– Класс изоляции:

IP 54

– Положение монтажа:

«В»

– Отверстия для слива конденсата:

Любое

– Режим работы:

Нет, открытый ротор

– Подшипники:

Непрерывная работа (S1)

Необслуживаемые шариковые подшипники

Паспортные данные

Тип	Электродвигатель	Кривая	Номинальное напряжение	Частота	Скорость вращения ⁽¹⁾	Макс. входная мощность ⁽¹⁾	Макс. потребляемый ток ⁽¹⁾	Максимальное противодавление	Допустимая температура окружающего воздуха	Масса	Технические характеристики и электрические соединения
W3G200-HD01 -01	M3G 055-BD	Ⓐ	1~ 230	50/60	2900	54	0,55	96	-25..+60	1,6	р. 256 / H3)
W3G200-HD01 -03	M3G 055-BD	Ⓑ	1~ 230	50/60	2900	54	0,55	96	-25..+60	1,7	р. 257 / H4)

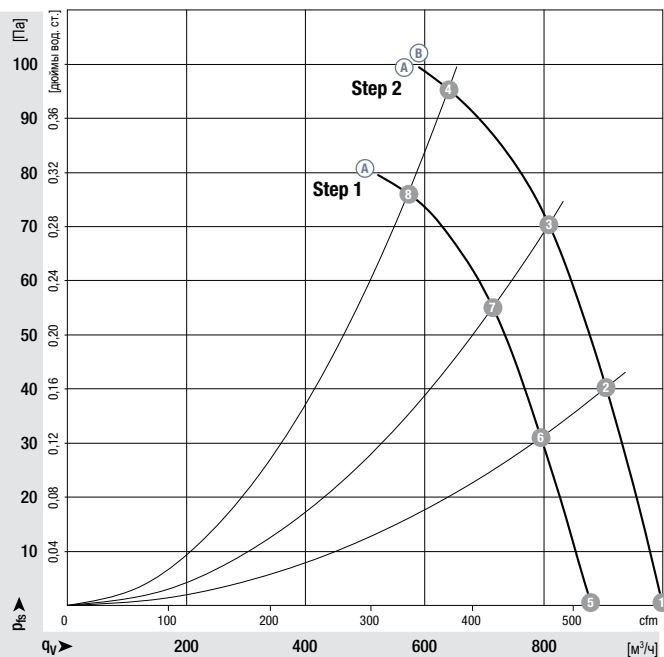
Возможны изменения

⁽¹⁾ Номинальные данные в рабочей точке с максимальной нагрузкой и питании 230 В перем. тока

Кривая:

Ⓐ 2 ступени скорости

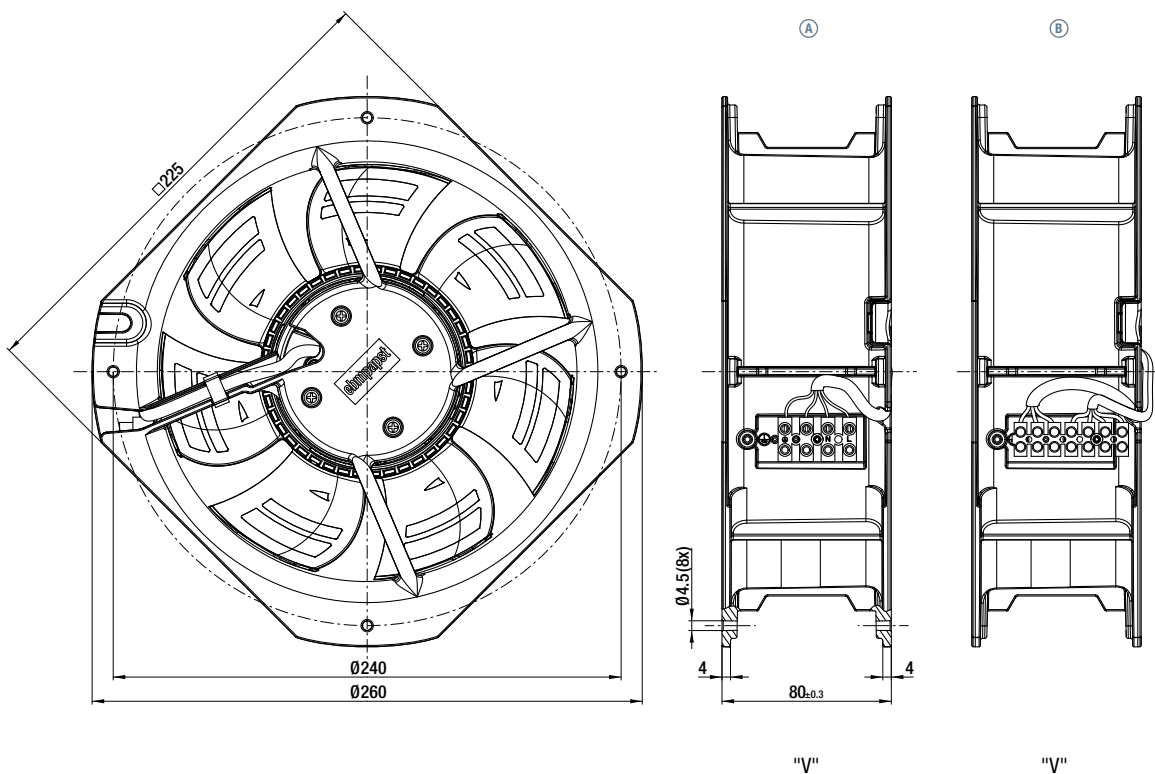
Ⓑ Контроль скорости



	n об/мин	P _{ед} Вт	I А	L _{WA} дБ(А)
Ⓐ ①	2970	50	0,49	65
Ⓐ ②	2890	54	0,53	64
Ⓐ ③	2830	58	0,56	65
Ⓐ ④	2900	54	0,55	70
Ⓐ ⑤	2645	36	0,37	62
Ⓐ ⑥	2575	39	0,40	61
Ⓐ ⑦	2530	42	0,42	62
Ⓐ ⑧	2500	43	0,43	67
Ⓑ ①	2970	50	0,49	65
Ⓑ ②	2890	54	0,53	64
Ⓑ ③	2830	58	0,56	65
Ⓑ ④	2900	54	0,55	70

Производительность измерена по стандарту ISO 5801, категория установки А, в комплекте с диффузором ebm-papst без защиты от случайного касания. Уровень шума со стороны всасывания: звуковая мощность (LWA) по ISO 13347, звуковое давление (LpA) измерено на расстоянии 1 м по оси вентилятора. Приведенные акустические значения действительны только при перечисленных условиях измерения и могут изменяться в зависимости от условий установки. При любом отклонении от стандартных условий установки конкретные значения должны быть проверены и рассмотрены после установки или подключения! Подробную информацию можно найти в Интернете по адресу: http://www.ebmpapst.com/general_conditions

- Технические характеристики: См. электрические соединения стр. 256/257
- ЭМС: Помехоустойчивость в соответствии с EN 61000-6-2 (промышленная среда)
 Коэффициент гармоник согласно EN 61000-3-2/3
 Паразитное излучение в соответствии с EN 55022 (класс В, жилые районы)
 В зависимости от условий монтажа в соединительной линии может потребоваться установка ферритового дросселя.
- Ток прикосновения: $\leq 3,5 \text{ мА}$ согласно МЭК 60990 (испытательная схема, рис. 4)
- Электрическое соединение С помощью клеммной колодки
- Класс защиты: I (если пользователь предусмотрел подключение защитного заземления)
- Соответствие изделия стандартам: EN 60335-1, CE
- Разрешения: cURUS



макс. 1700 м³/ч

Осевые вентиляторы с электронным управлением

Ø 250 мм

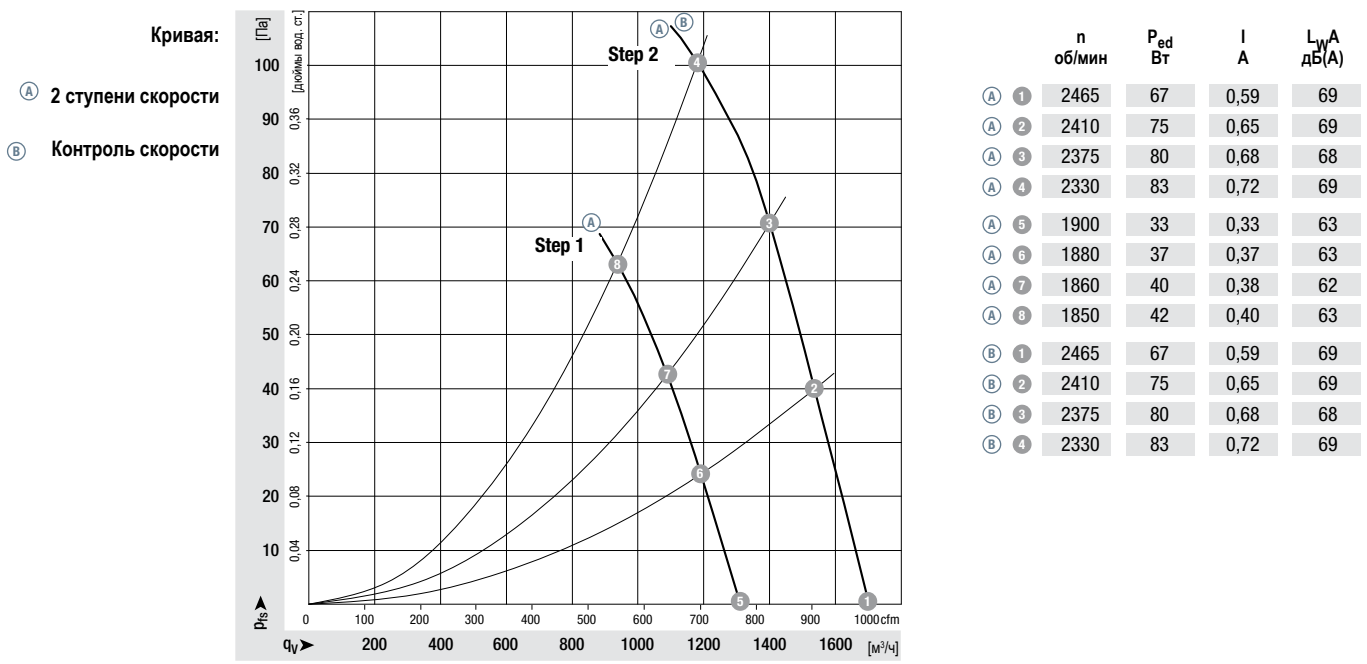


- **Материал изготовления:** Монтажное кольцо: алюминиевое литье под давлением
Лопасты: пластмасса (PP)
Ротор: толстослойный, пассивированный
- **Количество лопастей:** 7
- **Направление воздушного потока:** Тип V, выброс воздуха через крепежные поперечины
- **Направление вращения:** Против часовой стрелки, если смотреть на ротор
- **Степень защиты:** IP 54
- **Класс изоляции:** «В»
- **Положение монтажа:** Любое
- **Отверстия для слива конденсата:** Нет, открытый ротор
- **Режим работы:** Непрерывная работа (S1)
- **Подшипники:** Необслуживаемые шариковые подшипники

Паспортные данные		Кривая	Номинальное напряжение	Частота	Скорость вращения ⁽¹⁾	Макс. входная мощность ⁽¹⁾	Макс. потребляемый ток ⁽¹⁾	Максимальное противодавление	Допустимая температура окружающего воздуха	Масса	Технические характеристики и электрические соединения
Тип	Электродвигатель	В пост. тока	Гц	об/мин	Вт	А	Па	°С	кг		
W3G250-НН07 -01	M3G 055-CF	Ⓐ	1~ 230	50/60	2330	83	0,72	100	-25...+60	2,0	p. 256 / H3)
W3G250-НН07 -03	M3G 055-CF	Ⓑ	1~ 230	50/60	2330	83	0,72	100	-25...+60	2,1	p. 257 / H4)

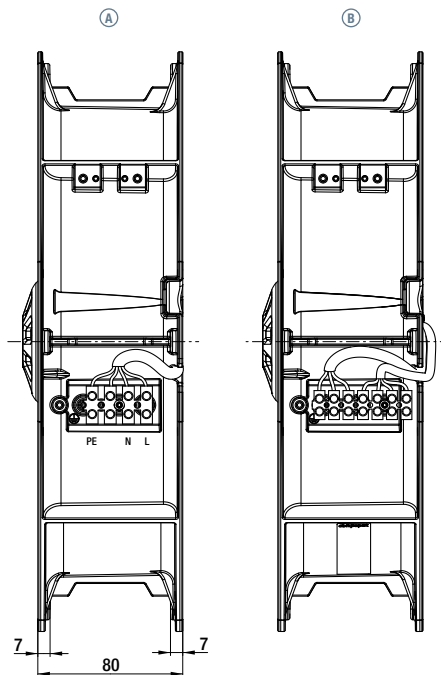
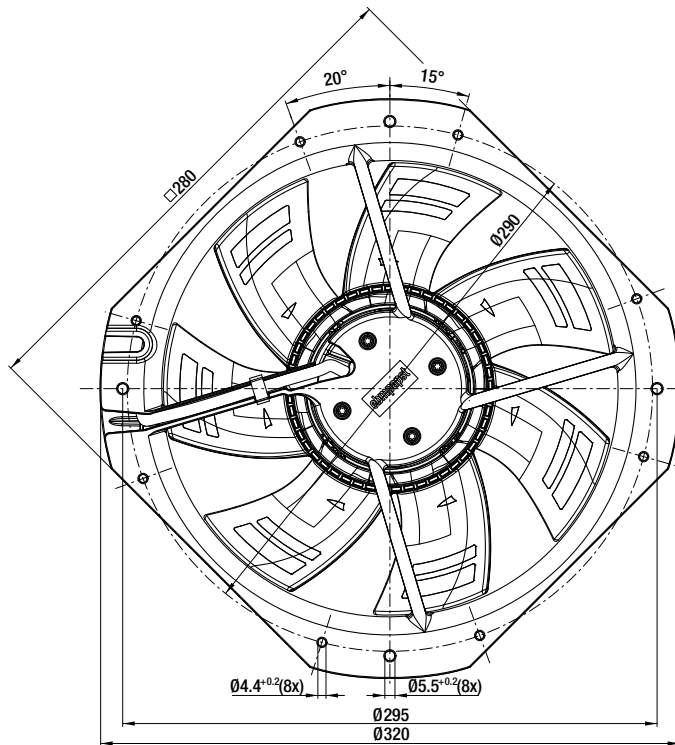
Возможны изменения

⁽¹⁾ Номинальные данные в рабочей точке с максимальной нагрузкой и питании 230 В перем. тока



Производительность измерена по стандарту ISO 5801, категория установки А, в комплекте с диффузором ebm-papst без защиты от случайного касания. Уровень шума со стороны всасывания: звуковая мощность (LWA) по ISO 13347, звуковое давление (LpA) измерено на расстоянии 1 м по оси вентилятора. Приведенные акустические значения действительны только при перечисленных условиях измерения и могут изменяться в зависимости от условий установки. При любом отклонении от стандартных условий установки конкретные значения должны быть проверены и рассмотрены после установки или подключения! Подробную информацию можно найти в Интернете по адресу: http://www.ebmpapst.com/general_conditions

- Технические характеристики: См. электрические соединения стр. 256/257
- ЭМС: Помехоустойчивость в соответствии с EN 61000-6-2 (промышленная среда)
 Коэффициент гармоник согласно EN 61000-3-2/3
 Паразитное излучение в соответствии с EN 55022 (класс В, жилые районы)
 В зависимости от условий монтажа в соединительной линии может потребоваться установка ферритового дросселя.
- Ток прикосновения: <= 3,5 мА согласно МЭК 60990 (испытательная схема, рис. 4)
- Электрическое соединение: С помощью клеммной колодки
- Класс защиты: I (если пользователь предусмотрел подключение защитного заземления)
- Соответствие изделия стандартам: EN 60335-1, CE
- Разрешения: cURUS



"V"

"V"

макс. 350 м³/ч

Вентилятор АСтахх для установки в воздуховодах

Серия AC 100 NR Ø 98,5 x 130 мм



- **Материал изготовления:** Корпус: GRP¹⁾ (PBTP)
Крыльчатка: GRP¹⁾ (PA)
- **Направление воздушного потока:** Нагнетание через крепежные поперечины
- **Направление вращения:** По часовой стрелке, если смотреть на ротор
- **Подключение:** С помощью 3-контактной клеммной колодки Еигора сечением 1,5 мм²
- **Особенности:** Универсальное использование с любыми сетевыми напряжениями в диапазоне от 85 до 265 В перем. тока, 50-60 Гц
Функция повышенной мощности
Двигатель с виброизоляцией
- **Масса:** 400 г

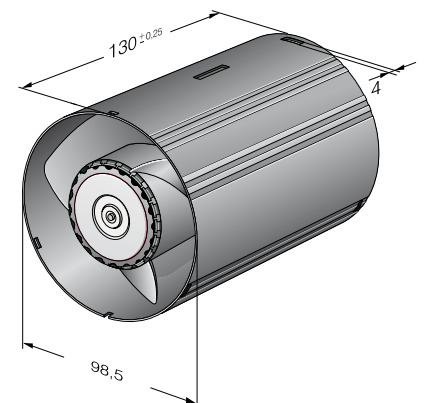
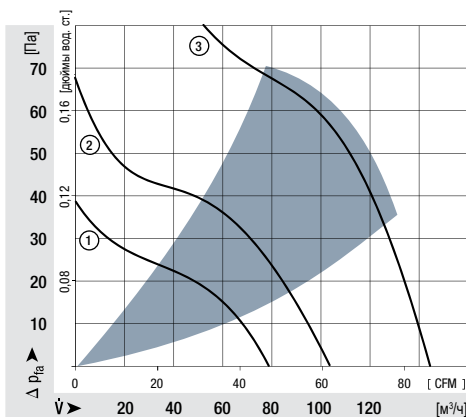
- **Возможны специальные модификации:** (см. главу «Специальные вентиляторы постоянного тока»)
 - Защита от влаги
 - Степень защиты: IP 44 (возможна степень защиты IP 45 в зависимости от положения монтажа)

1) Пластмасса, армированная стекловолокном

Паспортные данные	Воздушный поток		Номинальное напряжение	Частота	Диапазон напряжений	Уровень звукового давления	Уровень звуковой мощности	Подшипники скольжения Sinter Шарикоподшипники	Входная мощность	Номинальная скорость вращения	Диапазон температур	Срок службы L10 при 40 °C	при T max	Кривая
	Тип	м³/ч												
nominal AC 100 NR	80	47	115/230	50-60	85...265	35	4,7	■	2,5	2 750	-10...+55	70 000 / 40 000		①
boost	105	62												42

Возможны изменения

Дополнительно: Макс. скорость вращения до 135 м³/ч (кривая 3).



Наибольшая эффективность использования энергии:

Установка скорости в режиме повышенной мощности:

Виброизоляция:

Развитые логические функции:

0.03 - 0.045 Вт/м³/ч при свободном потоке воздуха (мощность специального вентилятора)

С помощью функции повышения мощности можно установить 2 скорости вращения

Сниженная передача вибрации от двигателя к корпусу

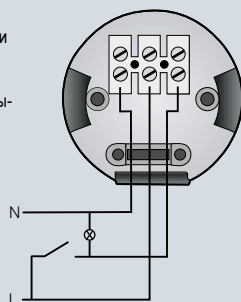
Дополнительно установка скорости и выходы контроля параметров

Подключение



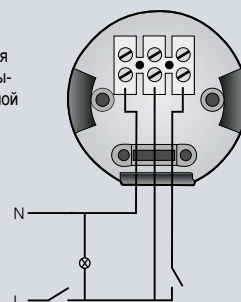
Пример 1:

Непрерывная работа при номинальной скорости вращения, повышенная скорость вращения от выключателя света



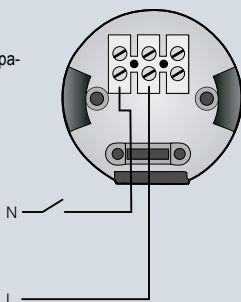
Пример 2:

Номинальная скорость вращения от выключателя освещения, отдельный выключатель для повышенной скорости вращения



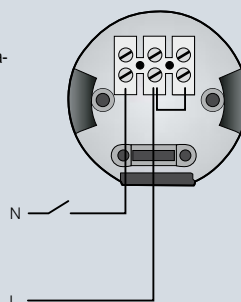
Пример 3:

Простое подключение, номинальная скорость вращения без выключателя

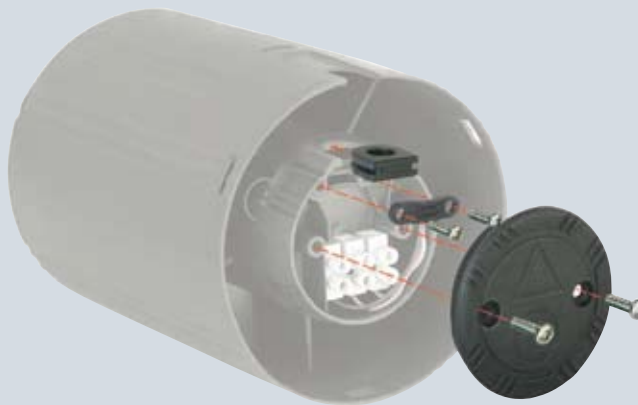


Пример 4:

Простое подключение, повышенная скорость вращения без выключателя



Комплект поставки





Осевые вентиляторы переменного тока



Обзор осевых вентиляторов переменного тока

203

Осевые вентиляторы переменного тока

204

Осевые вентиляторы переменного тока

Технические данные



Номенклатура изделий

Широко распространенные вентиляторы переменного тока используются при недоступности напряжения постоянного тока. Линейка вентиляторов переменного тока создавалась на опыте многолетних разработок, миллионов выпущенных серийных изделий, а также на знаниях специалистов компании, занимающей лидирующее положение в сфере инновационных технологий.

В данном каталоге представлен широкий ассортимент вентиляторов, работающих на переменном токе. В дополнение к законченным вентиляторным блокам здесь можно найти вентиляторы без внешнего корпуса, что предоставляет определенные экономические преимущества при использовании воздуховодов.

Большой выбор размеров

Вентиляторы переменного тока поставляются в различных размерах с конструкцией, обеспечивающей всасывание или нагнетание воздуха со стороны крепежных поперечин двигателя. Модели вентиляторов с низким уровнем шума оснащаются подшипниками скольжения.

Для работы в жестких условиях окружающей среды выпускаются вентиляторы с шарикоподшипниками. Вентиляторы могут оснащаться разъемами или внешними соединительными проводами.

Двигатели с экранированным полюсом или конденсатором

В приводах вентиляторов используются двигатели с экранированным полюсом или конденсатором. Большинство приводов имеет конструкцию с внешним ротором: лопасти вентилятора крепятся непосредственно к внешнему ротору двигателя, что обеспечивает высокую производительность и экономию средств.

Плоские вентиляторы переменного тока

Компания ebmpapst также выпускает особо плоские вентиляторы переменного тока, построенные на базе двигателя с внутренним ротором. Их преимущества: быстрый разгон до максимальной скорости. Пластмассовая крыльчатка, а также малогабаритный и легкий двигатель с внутренним ротором имеют гораздо меньший момент инерции.

Подшипники

Вентиляторы переменного тока с подшипниками скольжения оснащены двигателями с изоляцией класса E. Вентиляторы с шарикоподшипниками имеют двигатели с изоляцией класса B, E или F.

Степень защиты

Все вентиляторы стандартно выпускаются со степенью защиты IP 20. По отдельному запросу могут поставляться вентиляторы со степенью защиты IP 54 / IP 68 или другими.

Напряжение переменного тока

Линейка вентиляторов переменного тока для напряжений, используемых в странах Европы, согласно стандарту МЭК 60038 (230 В + 6%, -10%) также может поставляться с напряжением питания 115 В.

Частота

Вентиляторы переменного тока могут работать на частотах 50 Гц или 60 Гц. Однако необходимо иметь в виду, что их технические характеристики соответственно изменяются.

Конденсатор

Вентиляторы, оснащенные двигателем с конденсатором, отличаются особенно высокой эффективностью работы. В общем случае, требуемый рабочий конденсатор уже встроен в корпус вентилятора.

Перегрузка

Почти все вентиляторы переменного тока имеют защиту от перегрузки (например, из-за блокировки ротора). Двигатели привода имеют защиту, построенную по принципу измерения полного сопротивления обмотки (маркировка "Impedance protected" и/или "Z.P."), либо защиту в виде термореле (маркировка "Thermally protected" или "Th.P."). В конце обозначения моделей таких вентиляторов стоит буква "S".

Осевые вентиляторы переменного тока

Обзор характеристик по воздушному потоку

Размеры	Серия	Воздушный поток	Страница																		
			10	20	30	40	50	60	70	80	90	100	200	300	400	500	600	700	800	900	1000
<input type="checkbox"/> 80 x 38	8000 N	30...61	204																		
<input type="checkbox"/> Ø 76 x 37	8000 TV	24...47	205																		
<input type="checkbox"/> 92 x 25	3900	31...70	206																		
<input type="checkbox"/> 92 x 38	3000	49...89	207																		
<input type="checkbox"/> 119 x 25	9900	84...135	208																		
<input type="checkbox"/> 119 x 38	4000 N	80...180	209																		
<input type="checkbox"/> 119 x 38	4000 Z	100...180	210																		
<input type="checkbox"/> Ø 108 x 37	4600 TZ	125...140	211																		
<input type="checkbox"/> 127 x 38	5900	150...206	212																		
<input type="checkbox"/> 135 x 38	5600	235...270	213																		
150 x 172 x 38	7000	320...380	214																		
<input type="checkbox"/> Ø 150 x 55	7800	325...380	215																		
<input type="checkbox"/> Ø 150 x 55	7400	380...425	216																		
<input type="checkbox"/> Ø 172 x 51	6000	375...500	217																		
<input type="checkbox"/> 225 x 80	W2E 200	880...1030	218																		
<input type="checkbox"/> 280 x 80	W2E 250	1865	219																		
<input type="checkbox"/> Ø 200	K2E 200	765...840	220																		
<input type="checkbox"/> Ø 200	K2E 200	765...850	222																		
<input type="checkbox"/> Ø 200	K2D 200	780...880	224																		

Возможны изменения

Обзор технически реализуемых конструкций

Размеры	VDE, UL, CSA	Подшипники скольжения Шпindelшарикоподшипники	Сигнал / контроль скорости	Защита от влажности IP >= IP 54 IP >= IP 68	Защита от солевого тумана	Страница
Серия	мм	ДОПОЛНИТЕЛЬНО				стр.
8000 N	80 x 80 x 38	ja	<input type="checkbox"/> / <input type="checkbox"/>	-	• • • •	204
8000 TV	Ø 76 x 37	ja	<input type="checkbox"/> / <input type="checkbox"/>	-	• • • •	205
3900	92 x 92 x 25	ja	<input type="checkbox"/> / <input type="checkbox"/>	-	• - - -	206
3000	92 x 92 x 38	ja	<input type="checkbox"/> / <input type="checkbox"/>	-	• • • •	207
9900	119 x 119 x 25	ja	<input type="checkbox"/> / <input type="checkbox"/>	-	• - - -	208
4000 N	119 x 119 x 38	ja	<input type="checkbox"/> / <input type="checkbox"/>	•	• • • •	209
4000 Z	119 x 119 x 38	ja	<input type="checkbox"/> / <input type="checkbox"/>	•	• • • •	210
4600 TZ	Ø 108 x 37	ja	<input type="checkbox"/> / <input type="checkbox"/>	-	• • • •	211
5900	127 x 127 x 38	ja	<input type="checkbox"/> / <input type="checkbox"/>	-	• - - -	212
5600	135 x 135 x 38	ja	<input type="checkbox"/>	-	• • - •	213
7000	150 x 172 x 38	ja	<input type="checkbox"/>	-	- - - -	214
7800	Ø 150 x 55	ja	<input type="checkbox"/>	•	- - - -	215
7400	Ø 150 x 55	ja	<input type="checkbox"/>	-	- - - -	216
6000	Ø 172 x 51	ja	<input type="checkbox"/>	-	- - - -	217

Возможны изменения

• поставляется – пока не поставляется подшипники скольжения шарикоподшипники

макс. 61 м³/ч

Осевые вентиляторы переменного тока

Серия 8000 N 80 x 80 x 38 мм

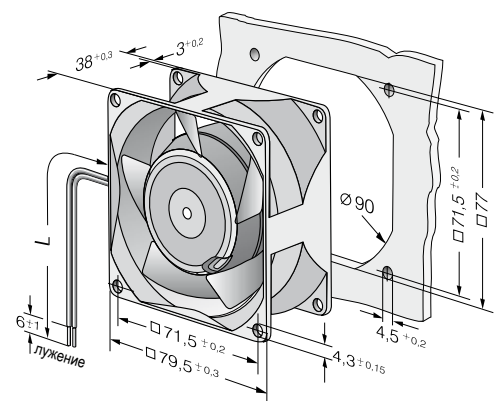
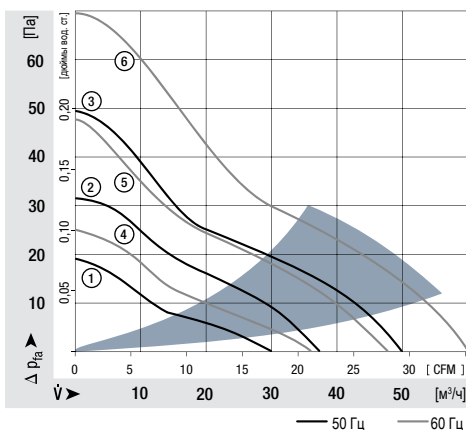


- **Материал изготовления:** Корпус: алюминиевое литье под давлением
Крыльчатка: окрашенная листовая сталь
 - **Направление воздушного потока:** Нагнетание через крепежные поперечины
 - **Направление вращения:** По часовой стрелке, если смотреть на ротор
 - **Подключение:** С помощью 2 отдельных проводов, клемма заземления под винт М4 х 8
 - **Масса:** 490 г
 - **Примечание:** Обратите внимание на нашу новую серию вентиляторов АСтахх. При одинаковых монтажных размерах и напряжениях эта серия обладает более высокой энергоэффективностью. См. стр. 184.
- **Возможны специальные модификации:** (См. стр. 12)
– Защита от влаги
– Защита от солевого тумана
– Степень защиты: IP 54 / IP 68

Паспортные данные	Воздушный поток		Номинальное напряжение	Частота	Уровень звукового давления	Уровень звуковой мощности	Подшипники скольжения Sinter Шарикоподшипники	Входная мощность	Номинальная скорость вращения	Диапазон температур	Срок службы L ₁₀ (40 °С)		Кривая
	Тип	м³/ч									куб. футов/мин	В перем. тока	
8880 N	30	17,7	230	50	18	3,3	□/	9,0	1 750	-10...+80	60 000 / 25 000		①
8850 N	37	21,8	230	50	24	3,9	□/	12,5	2 150	-10...+70	52 500 / 25 000		②
8550 N	50	29,4	230	50	30	4,4	□/	12,0	2 700	-10...+70	52 500 / 25 000		③
8556 N	50	29,4	230	50	31	4,5	/■	12,0	2 800	-40...+90	52 500 / 15 000		③
8830 N	36	21,2	115	60	21	3,7	□/	8,0	1 950	-10...+80	62 500 / 25 000		④
8800 N	47	27,7	115	60	28	4,3	□/	11,0	2 500	-10...+70	55 000 / 27 500		⑤
8500 N	61	35,9	115	60	34	4,8	□/	11,0	3 200	-10...+75	55 000 / 25 000		⑥
8506 N	61	35,9	115	60	35	5,0	/■	11,0	3 300	-40...+95	55 000 / 15 000		⑥

Возможны изменения

Тип вентилятора					Выводные провода	Длина "L"
8880 N	8830 N	8800 N	8550 N	8500 N	длина 310 мм	AWG 18, TR 64
8556 N	8506 N				длина 310 мм	AWG 22
8850 N					длина 440 мм	AWG 18, TR 64



макс. 47 м³/ч

Осевые вентиляторы переменного тока

Серия 8000 TV Ø 76 x 37 мм



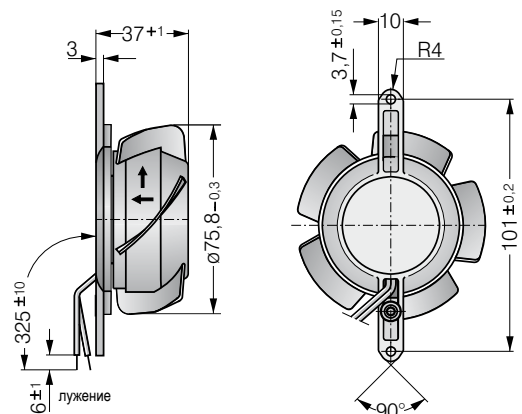
- **Материал изготовления:** Крыльчатка: алюминиевое литье под давлением
Монтажный кронштейн: металлический
 - **Направление воздушного потока:** Нагнетание через монтажный кронштейн
 - **Направление вращения:** По часовой стрелке, если смотреть на ротор
 - **Подключение:** С помощью 2 отдельных проводов
 - **Масса:** 370 г
- **Возможны специальные модификации:** (См. стр. 12)
 - Защита от влаги
 - Защита от солевого тумана
 - Степень защиты: IP 54 / IP 68

Паспортные данные	Воздушный поток		Номинальное напряжение	Частота	Уровень звукового давления	Уровень звуковой мощности	Подшипники скольжения Sintec Шарикоподшипники	Входная мощность	Номинальная скорость вращения	Диапазон температур	Срок службы L ₁₀ (40 °C)	
	м³/ч	куб. футов/мин									В перем. тока	Гц
8880 TV	24	14,1	230	50	15		□ /	9,0	1 650	-10...+80	60 000 / 25 000	
8850 TV	31	18,2	230	50	20		□ /	12,0	2 100	-10...+70	52 500 / 25 000	
8550 TV	40	23,5	230	50	27		□ /	12,0	2 650	-10...+70	52 500 / 25 000	
8556 TV	40	23,5	230	50	28		/ ■	12,0	2 750	-40...+90	52 500 / 15 000	
8830 TV	27	15,9	115	60	18		□ /	8,0	1 850	-10...+80	62 500 / 25 000	
8800 TV	36	21,2	115	60	24		□ /	11,0	2 450	-10...+70	55 000 / 27 500	
8500 TV	47	27,7	115	60	32		□ /	11,0	3 150	-10...+75	55 000 / 25 000	
8506 TV	47	27,7	115	60	33		/ ■	11,0	3 250	-40...+95	55 000 / 15 000	

Возможны изменения

Воздушный поток и уровень шума центробежных вентиляторов без внешнего корпуса зависит от конкретных условий монтажа. Указанные значения воздушного потока и уровня шума измерялись при диаметре отверстия 76,5 мм на расстоянии приблизительно 17 мм от монтажного кронштейна. При очень благоприятных условиях монтажа можно получить воздушный поток, аналогичный серии вентиляторов 8000 N. Уровень шума этих вентиляторов в оптимальном рабочем диапазоне может измеряться только в составе конкретной установки.

Тип вентилятора				Выводные провода	Длина "L"
8880 TV	8850 TV	8830 TV	8800 TV	длина 325 мм	AWG 18, TR 64
8550 TV	8500 TV			длина 325 мм	AWG 18, TR 64
8556 TV	8506 TV			длина 325 мм	AWG 18



макс. 70 м³/ч

Осевые вентиляторы переменного тока

Серия 3900 92 x 92 x 25 мм

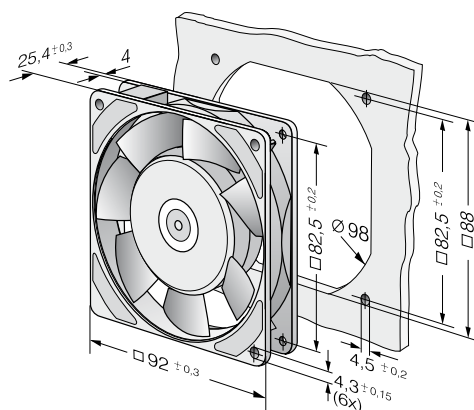
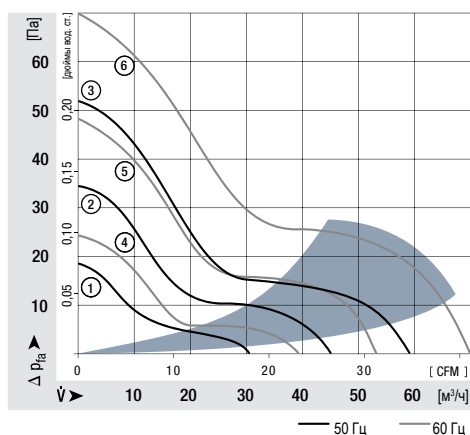


- **Материал изготовления:** Корпус: алюминиевое литье под давлением
Крыльчатка: окрашенная листовая сталь
- **Направление воздушного потока:** Нагнетание через крепежные поперечины
- **Направление вращения:** Против часовой стрелки, если смотреть на ротор
- **Подключение:** С помощью двух плоских контактов 2,8 x 0,5 мм, клемма заземления под винт M4
- **Масса:** 280 г
- **Примечание:** Обратите внимание на нашу новую серию вентиляторов АСтахх. При одинаковых монтажных размерах и напряжениях эта серия обладает более высокой энергоэффективностью. См. стр. 185.

– **Возможны специальные модификации:**
(См. стр. 12)
– Защита от влаги

Паспортные данные	Воздушный поток		Номинальное напряжение	Частота	Уровень звукового давления	Уровень звуковой мощности	Подшипники скольжения Sinter Шарикоподшипники	Входная мощность	Номинальная скорость вращения	Диапазон температур	Срок службы L ₁₀ (40 °C) при 40°C	при T _{max}	Кривая
	Тип	м³/ч											
3950 L	31	18,2	230	50	24	3,8	□/	6,0	1 550	-10...+80	70 000 / 27 500		①
3956 L	31	18,2	230	50	24	3,8	/■	6,0	1 550	-40...+80	70 000 / 27 500		①
3950 M	45	26,5	230	50	29	4,2	□/	6,0	2 150	-10...+80	70 000 / 27 500		②
3956 M	45	26,5	230	50	29	4,2	/■	6,0	2 150	-40...+80	70 000 / 27 500		②
3950	59	34,7	230	50	35	4,7	□/	11,0	2 650	-20...+80	55 000 / 20 000		③
3956	59	34,7	230	50	35	4,7	/■	11,0	2 650	-40...+80	55 000 / 20 000		③
3900 L	39	23,0	115	60	27	4,0	□/	5,0	1 850	-10...+80	70 000 / 27 500		④
3906 L	39	23,0	115	60	27	4,0	/■	5,0	1 850	-40...+80	70 000 / 27 500		④
3900 M	53	31,2	115	60	34	4,6	□/	5,0	2 600	-10...+80	70 000 / 27 500		⑤
3906 M	53	31,2	115	60	34	4,6	/■	5,0	2 600	-40...+80	70 000 / 27 500		⑤
3900	70	41,2	115	60	40	5,1	□/	9,0	3 150	-20...+80	60 000 / 22 500		⑥
3906	70	41,2	115	60	40	5,1	/■	9,0	3 150	-40...+80	60 000 / 22 500		⑥

Возможны изменения



макс. 89 м³/ч

Осевые вентиляторы переменного тока

Серия 3000 92 x 92 x 38 мм

Информация

Осевые вентиляторы постоянного тока

Центробежные вентиляторы постоянного тока

Специальные вентиляторы постоянного тока

Компактные вентиляторы AStaxx / GreenTech EC

Осевые вентиляторы переменного тока

Центробежные вентиляторы переменного тока (AC)

Принадлежности

Представительства

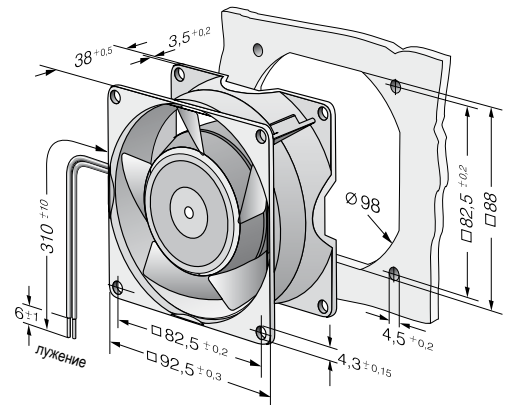
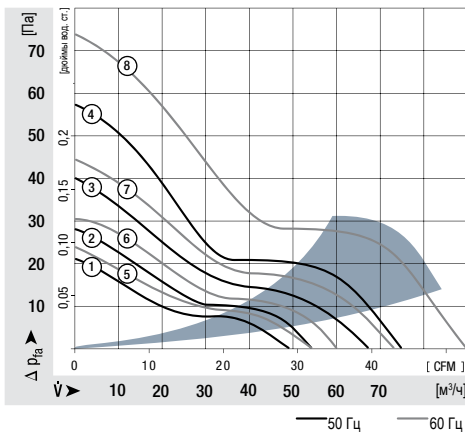


- **Материал изготовления:** Корпус: алюминиевое литье под давлением
Крыльчатка: окрашенная листовая сталь
- **Направление воздушного потока:** Нагнетание через крепежные поперечины
- **Направление вращения:** По часовой стрелке, если смотреть на ротор
- **Подключение:** С помощью 2 отдельных проводов, клемма заземления под винт M4 x 8
- **Масса:** 420 г
- **Примечание:** Обратите внимание на нашу новую серию вентиляторов AStaxx. При одинаковых монтажных размерах и напряжениях эта серия обладает более высокой энергоэффективностью. См. стр. 185.
- **Возможны специальные модификации:** (См. стр. 12)
- Защита от влаги
- Защита от солевого тумана
- Степень защиты: IP 54 / IP 68

Паспортные данные	Воздушный поток		Номинальное напряжение	Частота	Уровень звукового давления	Уровень звуковой мощности	Подшипники скольжения Sinter Шарикоподшипники	Входная мощность	Номинальная скорость вращения	Диапазон температур	Срок службы L ₁₀ (40 °C) при 40 °C	при T _{max}	Кривая
	Тип	м³/ч											
3850		49	28,8	230	50	24	3,7	□ /	9,0	1 750	-10...+75	60 000 / 27 500	①
3856		54	31,8	230	50	26	3,9	/ ■	9,0	1 950	-40...+90	60 000 / 20 000	②
3550		67	39,4	230	50	32	4,4	□ /	8,5	2 300	-10...+80	60 000 / 25 000	③
3556		67	39,4	230	50	33	4,5	/ ■	8,5	2 400	-40...+90	60 000 / 20 000	③
3650		75	44,1	230	50	36	4,8	□ /	12,0	2 650	-10...+55	52 500 / 37 500	④
3656		75	44,1	230	50	37	4,9	/ ■	12,0	2 700	-40...+75	52 500 / 22 500	④
3800		54	31,8	115	60	26	3,9	□ /	8,0	1 900	-10...+80	62 500 / 25 000	⑤
3806		60	35,3	115	60	29	4,2	/ ■	8,0	2 150	-40...+95	62 500 / 17 500	⑥
3500		73	43,0	115	60	35	4,6	□ /	8,0	2 500	-10...+80	62 500 / 25 000	⑦
3506		73	43,0	115	60	36	4,7	/ ■	8,0	2 600	-40...+95	62 500 / 17 500	⑦
3600		89	52,4	115	60	41	5,1	□ /	11,0	3 100	-10...+65	55 000 / 30 000	⑧
3606		89	52,4	115	60	42	5,2	/ ■	11,0	3 200	-40...+75	55 000 / 25 000	⑧

Возможны изменения

Тип вентилятора	Выводные провода	Длина "L"
С подшипниками скольжения	длина 310 мм	AWG 18, TR 64
С шарикоподшипниками	длина 310 мм	AWG 18



макс. 135 м³/ч

Осевые вентиляторы переменного тока

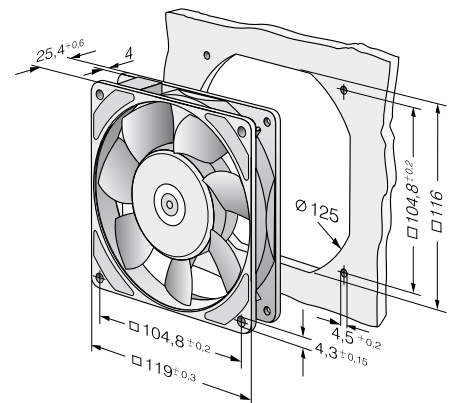
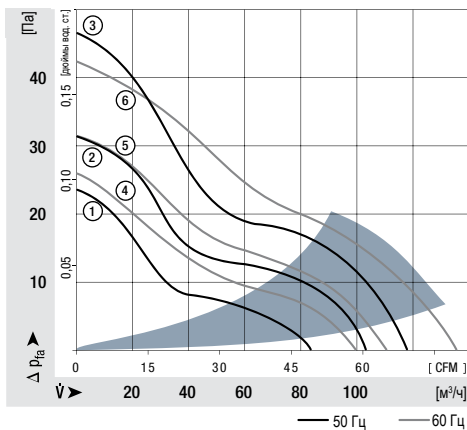
Серия 9900 119 x 119 x 25 мм



- **Материал изготовления:** Корпус: алюминиевое литье под давлением
Крыльчатка: пластмасса армированная минеральным волокном (PA)
 - **Направление воздушного потока:** Нагнетание через крепежные поперечины
 - **Направление вращения:** Против часовой стрелки, если смотреть на ротор
 - **Подключение:** С помощью двух плоских контактов 2,8 x 0,5 мм, клемма заземления под винт M4
 - **Масса:** 320 г
 - **Примечание:** Обратите внимание на нашу новую серию вентиляторов АСтахх. При одинаковых монтажных размерах и напряжениях эта серия обладает более высокой энергоэффективностью. См. стр. 188.
- **Возможны специальные модификации:**
(См. стр. 12)
– Защита от влаги

Паспортные данные	Воздушный поток		Номинальное напряжение	Частота	Уровень звукового давления	Уровень звуковой мощности	Подшипники скольжения Sintec Шарикоподшипники	Входная мощность	Номинальная скорость вращения	Диапазон температур	Срок службы L ₁₀ (40 °C)		Кривая
	Тип	м³/ч									куб. футов/мин	В перем. тока	
9956 L	84	49,4	230	50	29	4,4	/■	9,5	1850	-40...+80	57 500 / 22 500		①
9956 M	104	61,2	230	50	35	4,7	/■	10,0	2250	-40...+80	57 500 / 22 500		②
9950	117	68,9	230	50	37	5,0	□/	14,0	2450	-20...+70	47 500 / 22 500		③
9956	117	68,9	230	50	37	5,0	/■	14,0	2450	-40...+70	47 500 / 22 500		③
9906 L	100	58,9	115	60	34	4,6	/■	8,0	2100	-40...+80	62 500 / 25 000		④
9906 M	111	65,3	115	60	37	5,0	/■	8,0	2450	-40...+80	62 500 / 25 000		⑤
9900	135	79,5	115	60	42	5,4	□/	12,0	2850	-20...+70	52 500 / 25 000		⑥
9906	135	79,5	115	60	42	5,4	/■	12,0	2850	-40...+70	52 500 / 25 000		⑥

Возможны изменения



макс. 180 м³/ч

Осевые вентиляторы переменного тока

Серия 4000 N 119 x 119 x 38 мм

Информация



- **Материал изготовления:** Корпус: алюминиевое литье под давлением
Крыльчатка: окрашенная листовая сталь
- **Направление воздушного потока:** Всасывание через крепежные поперечины
Нагнетание воздуха в вентиляторах типов 4890 N и 4840 N производится через крепежные поперечины двигателя
- **Направление вращения:** По часовой стрелке, если смотреть на ротор
- **Подключение:** С помощью 2 отдельных проводов, клемма заземления под винт M4 и UNC
- **Масса:** 550 г
- **Примечание:** Обратите внимание на нашу новую серию вентиляторов АСmaxx. При одинаковых монтажных размерах и напряжениях эта серия обладает более высокой энергоэффективностью. См. стр. 188.
- **Дополнительно поставляются:** модификации с усиленными монтажными фланцами и отдельными проводами, выполненными в соответствии с условиями заказчика
- **Возможны специальные модификации:** (См. стр. 12)
– Сигнал контроля скорости
– Защита от влаги
– Защита от солевого тумана
– Степень защиты: IP 54 / IP 68

Осевые вентиляторы постоянного тока

Центробежные вентиляторы постоянного тока

Специальные вентиляторы постоянного тока

Компактные вентиляторы АСmaxx / GreenTech EC

Осевые вентиляторы переменного тока

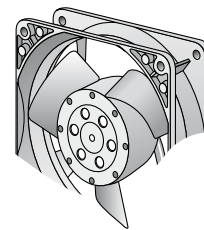
Центробежные вентиляторы переменного тока (АС)

Принадлежности

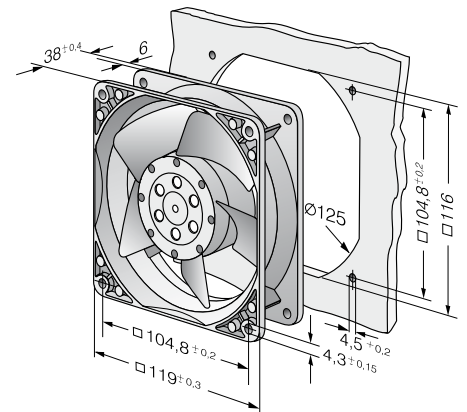
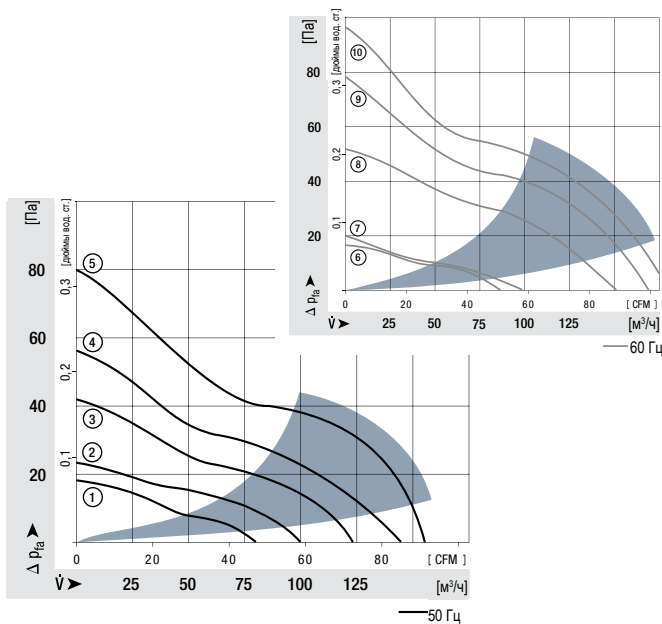
Представительства

Паспортные данные	Воздушный поток		Номинальное напряжение	Частота	Уровень звукового давления	Уровень звуковой мощности	Подшипники скольжения Sinter Шарикоподшипники	Входная мощность	Номинальная скорость вращения	Диапазон температур	Срок службы L ₁₀ (40 °C) при 40 °C	при T _{max}	Кривая
	Тип	м³/ч											
4890 N	80	47	230	50	25	4,0	□/	11,0	1 550	-10...+70	55 000 / 27 500		①
4850 N*	100	59	230	50	32	4,4	□/	10,0	1 800	-10...+70	57 500 / 27 500		②
4580 N*	123	72	230	50	41	5,2	□/	18,0	2 350	-10...+55	40 000 / 27 500		③
4550 N*	145	85	230	50	44	5,4	□/	16,5	2 550	-10...+55	42 500 / 30 000		④
4650 N	160	94	230	50	46	5,4	□/	19,0	2 650	-10...+55	37 500 / 27 500		⑤
4656 N	160	94	230	50	47	5,5	/■	19,0	2 650	-40...+85	37 500 / 15 000		⑤
4840 N	85	50	115	60	26	4,1	□/	10,0	1 650	-10...+75	57 500 / 25 000		⑥
4800 N*	97	57	115	60	32	4,3	□/	9,0	1 750	-10...+75	60 000 / 27 500		⑦
4530 N*	151	89	115	60	45	5,4	□/	16,0	2 700	-10...+65	42 500 / 25 000		⑧
4500 N*	169	100	115	60	48	5,7	□/	15,0	3 000	-10...+65	47 500 / 25 000		⑨
4600 N	180	106	115	60	50	5,7	□/	18,0	3 100	-10...+60	40 000 / 25 000		⑩
4606 N	180	106	115	60	51	5,8	/■	18,0	3 100	-40...+90	40 000 / 15 000		⑩

Возможны изменения



* Вентилятор с 3 лопастями



макс. 180 м³/ч

Осевые вентиляторы переменного тока

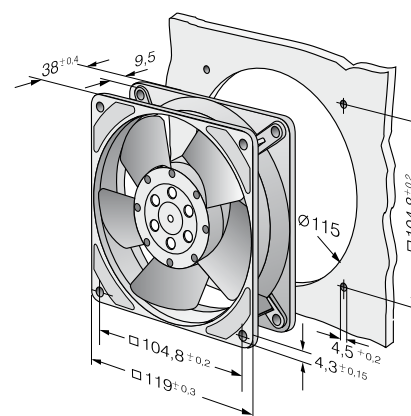
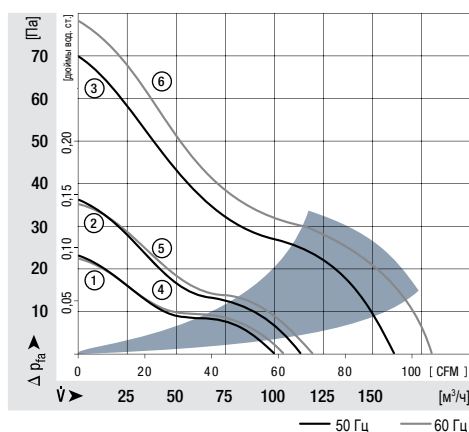
Серия 4000 Z 119 x 119 x 38 мм



- **Материал изготовления:** Корпус: алюминиевое литье под давлением
Крыльчатка: окрашенная листовая сталь
 - **Направление воздушного потока:** Нагнетание через крепежные поперечины
 - **Направление вращения:** По часовой стрелке, если смотреть на ротор
 - **Подключение:** С помощью двух плоских контактов 2,8 x 0,5 мм, клемма заземления под винт M4 x 8
 - **Масса:** 540 г
 - **Примечание:** Обратите внимание на нашу новую серию вентиляторов АСтахх. При одинаковых монтажных размерах и напряжениях эта серия обладает более высокой энергоэффективностью. См. стр. 188.
- **Возможны специальные модификации:** (См. стр. 12)
 - Сигнал контроля скорости
 - Защита от влаги
 - Защита от солевого тумана
 - Степень защиты: IP 54 / IP 68

Паспортные данные	Воздушный поток		Номинальное напряжение	Частота	Уровень звукового давления	Уровень звуковой мощности	Подшипники скольжения Sinter Шарикоподшипники	Входная мощность	Номинальная скорость вращения	Диапазон температур	Срок службы L ₁₀ (40 °C)		Кривая	
	Тип	м ³ /ч									куб. футов/мин	В перем. тока		Гц
4850 Z		100	59	230	50	26	4,0	□ /	13,0	1 700	-10...+65	50 000 / 27 500		①
4856 Z		100	59	230	50	26	4,0	/ ■	13,0	1 700	-40...+75	50 000 / 20 000		①
4580 Z		115	68	230	50	30	4,3	□ /	13,0	1 900	-10...+65	50 000 / 27 500		②
4586 Z		115	68	230	50	30	4,3	/ ■	13,0	1 900	-40...+75	50 000 / 20 000		②
4650 Z		160	94	230	50	40	5,3	□ /	19,0	2 650	-10...+50	37 500 / 30 000		③
4656 Z		160	94	230	50	40	5,3	/ ■	19,0	2 650	-40...+75	37 500 / 17 500		③
4800 Z		105	62	115	60	28	4,1	□ /	12,0	1 800	-10...+70	52 500 / 25 000		④
4806 Z		105	62	115	60	28	4,1	/ ■	12,0	1 800	-40...+75	52 500 / 17 500		④
4530 Z		120	71	115	60	32	4,4	□ /	12,0	2 000	-10...+70	52 500 / 25 000		⑤
4536 Z		120	71	115	60	32	4,4	/ ■	12,0	2 000	-40...+75	52 500 / 17 500		⑤
4600 Z		180	106	115	60	45	5,6	□ /	18,0	3 100	-10...+60	40 000 / 25 000		⑥
4606 Z		180	106	115	60	45	5,6	/ ■	18,0	3 100	-40...+85	40 000 / 15 000		⑥

Возможны изменения



макс. 140 м³/ч

Осевые вентиляторы переменного тока

Серия 4600 TZ Ø 108 x 37 мм



- Материал изготовления:** Корпус: алюминиевое литье под давлением
Монтажный кронштейн: металлический
 - Направление воздушного потока:** Нагнетание через монтажный кронштейн
 - Направление вращения:** По часовой стрелке, если смотреть на ротор
 - Подключение:** С помощью 2 отдельных проводов
 - Масса:** 430 г
- Возможны специальные модификации:** (См. стр. 12)
 - Защита от влаги
 - Защита от солевого тумана
 - Степень защиты: IP 54 / IP 68

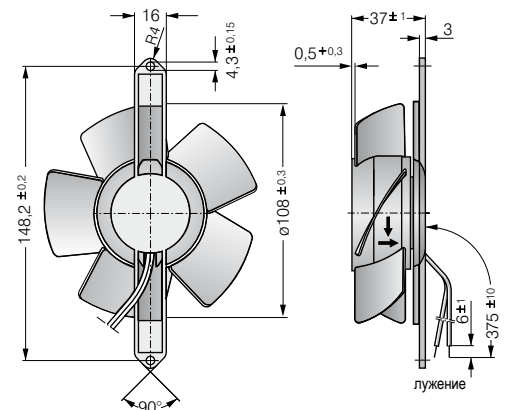
1) Пластмасса, армированная стекловолокном

Паспортные данные	Воздушный поток		Номинальное напряжение	Частота	Уровень звукового давления	Уровень звуковой мощности	Подшипники скольжения Sinter Шарикоподшипники	Входная мощность	Номинальная скорость вращения	Диапазон температур	Срок службы L ₁₀ (40 °C)		Кривая	
	Тип	м ³ /ч									куб. футов/мин	В перем. тока		Гц
4650 TZ		125	73,6	230	50	42		□ /	19,0	2 600	-10...+50	37 500 / 30 000		
4656 TZ		125	73,6	230	50	42		/ ■	19,0	2 600	-40...+65	37 500 / 20 000		
4600 TZ		140	82,4	115	60	45		□ /	18,0	2 950	-10...+50	40 000 / 32 500		
4606 TZ		140	82,4	115	60	45		/ ■	18,0	2 950	-40...+75	40 000 / 17 500		

Возможны изменения

Воздушный поток и уровень шума центробежных вентиляторов без внешнего корпуса зависит от конкретных условий монтажа. Указанные значения воздушного потока и уровня шума измерялись при диаметре отверстия 109 мм на расстоянии приблизительно 17 мм от монтажного кронштейна. При очень благоприятных условиях монтажа можно получить воздушный поток, аналогичный серии вентиляторов 4000 Z. Уровень шума этих вентиляторов в оптимальном рабочем диапазоне может измеряться только в составе конкретной установки.

Тип вентилятора		Длина "L"
4650 TZ	4600 TZ	AWG 22, TR 32
4656 TZ	4606 TZ	AWG 18



макс. 206 м³/ч

Осевые вентиляторы переменного тока

Серия 5900 127 x 127 x 38 мм

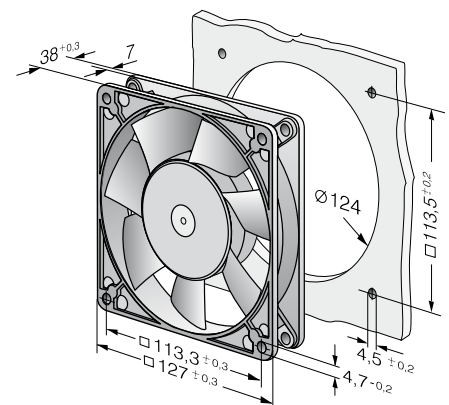
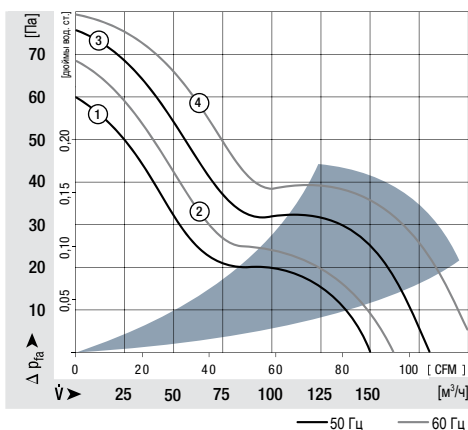


- **Материал изготовления:** Корпус: алюминиевое литье под давлением
Крыльчатка: GRP¹⁾(PA)
 - **Направление воздушного потока:** Нагнетание через крепежные поперечины
 - **Направление вращения:** Против часовой стрелки, если смотреть на ротор
 - **Подключение:** С помощью двух плоских контактов 2,8 x 0,5 мм, клемма заземления под винт M4 x 6
 - **Масса:** 570 г
- **Возможны специальные модификации:**
(См. стр. 12)
- Защита от влаги

1) Пластмасса, армированная стекловолокном

Паспортные данные	Воздушный поток		Номинальное напряжение	Частота	Уровень звукового давления	Уровень звуковой мощности	Подшипники скольжения SiTeс Шарикоподшипники	Входная мощность	Номинальная скорость вращения	Диапазон температур	Срок службы L ₁₀ (40 °С) при 40°С	при T _{пл}	Кривая	
	Тип	м³/ч												куб. футов/мин
5988		150	88	230	50	37	4,9	/■	13,0	2 250	-30...+55	35 000 / 20 000		①
5950		180	106	230	50	43	5,4	□/	18,0	2 700	-20...+50	40 000 / 32 500		③
5958		180	106	230	50	44	5,5	/■	18,0	2 750	-30...+60	40 000 / 25 000		③
5938		162	95	115	60	40	4,9	/■	12,0	2 500	-30...+55	35 000 / 20 000		②
5900		206	121	115	60	46	5,7	□/	17,0	3 050	-20...+55	42 500 / 30 000		④
5908		206	121	115	60	47	5,8	/■	17,0	3 100	-30...+75	42 500 / 20 000		④

Возможны изменения



макс. 270 м³/ч

Осевые вентиляторы переменного тока

Серия 5600 135 x 135 x 38 мм

Информация



- **Материал изготовления:** Корпус: алюминиевое литье под давлением
Крыльчатка: окрашенная листовая сталь
- **Направление воздушного потока:** Нагнетание через крепежные поперечины
- **Направление вращения:** По часовой стрелке, если смотреть на ротор
- **Подключение:** С помощью двух плоских контактов 2,8 x 0,5 мм, клемма заземления под винт M4 x 8
- **Масса:** 800 г
- **Возможны специальные модификации:** (См. стр. 12)
 - Защита от влаги
 - Защита от солевого тумана
 - Степень защиты: IP 54

Осевые вентиляторы постоянного тока

Центробежные вентиляторы постоянного тока

Специальные вентиляторы постоянного тока

Компактные вентиляторы A-Spaxx / GreenTech EC

Осевые вентиляторы переменного тока

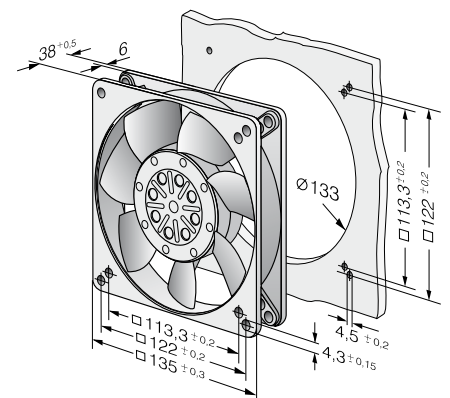
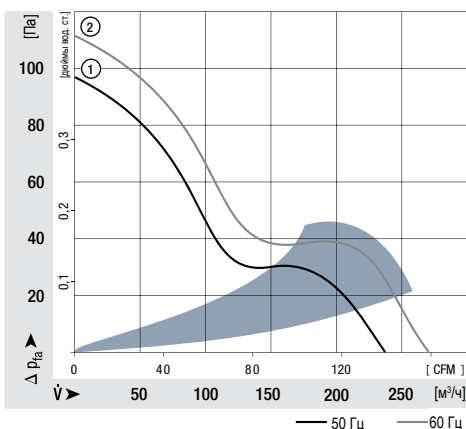
Центробежные вентиляторы переменного тока (AC)

Принадлежности

Представительства

Паспортные данные	Воздушный поток		Номинальное напряжение	Частота	Уровень звукового давления	Уровень звуковой мощности	Подшипники скольжения Sipes Шарикоподшипники	Входная мощность	Номинальная скорость вращения	Диапазон температур	Срок службы L ₁₀ (40 °C) при 40 °C	при T _{max}	Кривая
	Тип	м³/ч											
5656 S		235	138	230	50	46	5,9	/■	30,0	2 700	-35...+70	45 000 / 20 000	①
5606 S		270	159	115	60	50	6,2	/■	26,0	3 100	-35...+80	47 500 / 20 000	②

Возможны изменения



макс. 380 м³/ч

Осевые вентиляторы переменного тока

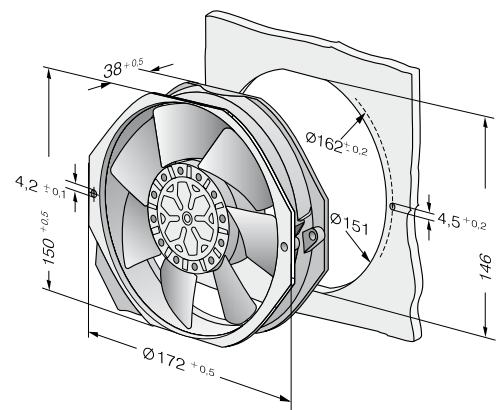
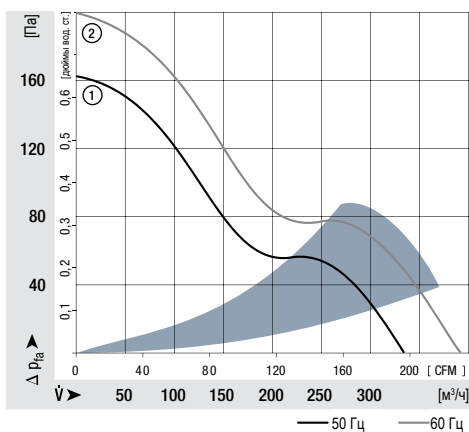
Серия 7000 150 x 172 x 38 мм



- **Материал изготовления:** Корпус: алюминиевое литье под давлением
Крыльчатка: окрашенная листовая сталь
- **Направление воздушного потока:** Нагнетание через крепежные поперечины
- **Направление вращения:** Против часовой стрелки, если смотреть на ротор
- **Подключение:** С помощью двух плоских контактов 2,8 x 0,5 мм, клемма заземления под винт M4 x 8
- **Масса:** 900 г
- **Примечание:** Обратите внимание на нашу новую серию вентиляторов АСтахх. При одинаковых монтажных размерах и напряжениях эта серия обладает более высокой энергоэффективностью. См. стр. 190, 192, 193.

Паспортные данные	Воздушный поток		Номинальное напряжение	Частота	Уровень звукового давления	Уровень звуковой мощности	Подшипники скольжения Sintec Шарикоподшипники	Входная мощность	Номинальная скорость вращения	Диапазон температур	Срок службы L ₁₀ (40 °C) при 40 °C	при T _{max}	Кривая
	Тип	м³/ч											
7056 ES	320	188	230	50	51	6,4	/■	27,0	2 800	-25...+55	60 000 / 32 000		①
7006 ES	380	224	115	60	56	6,8	/■	28,0	3 350	-25...+65	55 000 / 18 000		②

Возможны изменения



макс. 380 м³/ч

Осевые вентиляторы переменного тока

Серия 7800 Ø 150 x 55 мм

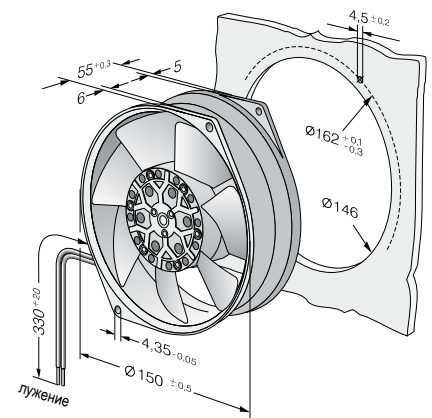
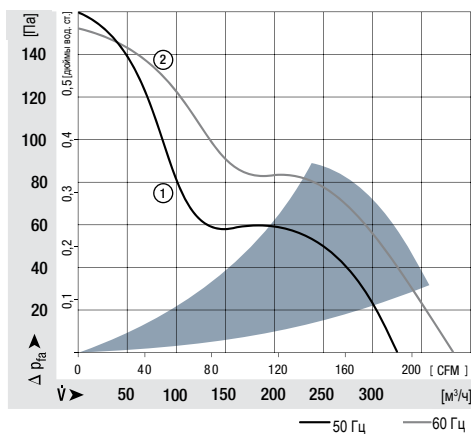


- **Материал изготовления:** Корпус: алюминиевое литье под давлением
Крыльчатка: окрашенная листовая сталь
- **Направление воздушного потока:** Нагнетание через крепежные поперечины
- **Направление вращения:** Против часовой стрелки, если смотреть на ротор
- **Подключение:** С помощью 2 отдельных проводов с латунными наконечниками на концах, клемма заземления под винт M4 x 8
- **Масса:** 1,1 кг
- **Примечание:** Обратите внимание на нашу новую серию вентиляторов АСтахх. При одинаковых монтажных размерах и напряжениях эта серия обладает более высокой энергоэффективностью. См. стр. 190.

Паспортные данные

Тип	Воздушный поток		Номинальное напряжение	Частота	Уровень звукового давления	Уровень звуковой мощности	Подшипники скольжения Siles Шарикоподшипники	Входная мощность	Номинальная скорость вращения	Диапазон температур	Срок службы L ₁₀ (40 °C) при 40°C		Кривая
	м³/ч	куб. футов/мин									В перем. тока	Гц	
7855 ES	325	191	230	50	49	6,0	/■	45,0	2 800	-25...+50	60 000 / 47 500	①	
7856 ES	325	191	230	50	49	6,0	/■	45,0	2 800	-25...+70	60 000 / 30 000	①	
7805 ES	380	224	115	60	53	6,4	/■	38,0	3 250	-25...+70	60 000 / 47 500	②	
7806 ES	380	224	115	60	53	6,4	/■	38,0	3 250	-25...+90	60 000 / 15 000	②	

Возможны изменения



макс. 425 м³/ч

Осевые вентиляторы переменного тока

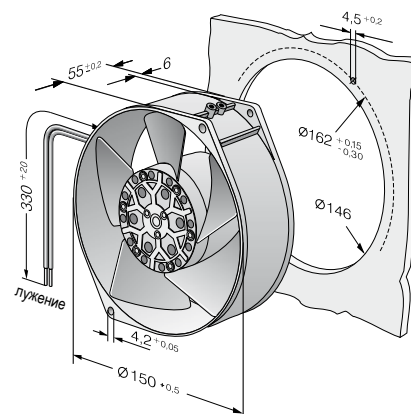
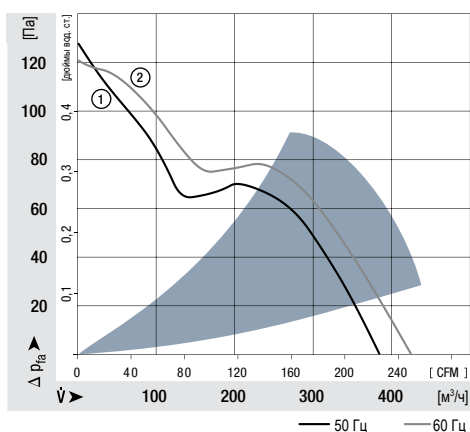
Серия 7400 Ø 150 x 55 мм



- **Материал изготовления:** Корпус: алюминиевое литье под давлением
Крыльчатка: окрашенная листовая сталь
- **Направление воздушного потока:** Нагнетание через крепежные поперечины
- **Направление вращения:** Против часовой стрелки, если смотреть на ротор
- **Подключение:** С помощью 2 отдельных проводов с латунными наконечниками на концах, клемма заземления под винт M4 x 8
- **Масса:** 1,1 кг
- **Примечание:** Обратите внимание на нашу новую серию вентиляторов АСтахх. При одинаковых монтажных размерах и напряжениях эта серия обладает более высокой энергоэффективностью. См. стр. 190.

Паспортные данные	Воздушный поток		Номинальное напряжение	Частота	Уровень звукового давления	Уровень звуковой мощности	Подшипники скольжения Sintec Шарикоподшипники	Входная мощность	Номинальная скорость вращения	Диапазон температур	Срок службы L ₁₀ (40 °C) при 40°C	при T _{max}	Кривая	
	Тип	м³/ч												куб. футов/мин
7450 ES		380	224	230	50	60	6,8	/■	47,0	2 700	-25...+50	63 000 / 50 000		①
7400 ES		425	250	115	60	62	6,9	/■	46,0	3 050	-25...+70	50 000 / 24 000		②

Возможны изменения



макс. 500 м³/ч

Осевые вентиляторы переменного тока

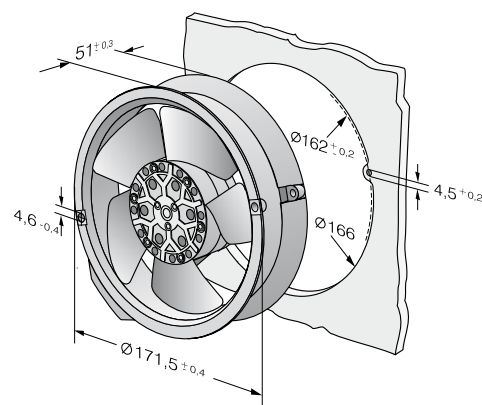
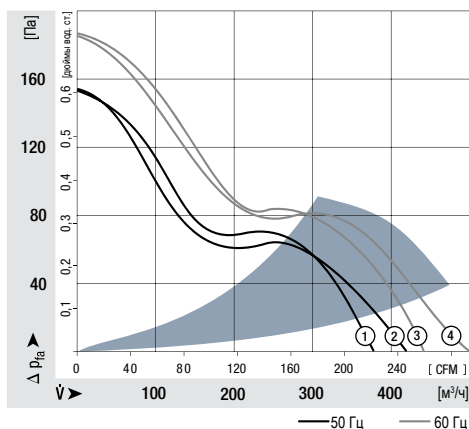
Серия 6000 Ø 172 x 51 мм



- **Материал изготовления:** Корпус: алюминиевое литье под давлением
Крыльчатка: окрашенная листовая сталь
- **Направление воздушного потока:** Нагнетание через крепежные поперечины
- **Направление вращения:** Против часовой стрелки, если смотреть на ротор
- **Подключение:** С помощью двух плоских контактов 2,8 x 0,5 мм, клемма заземления под винт M4 x 6
- **Масса:** 1,0 кг
- **Примечание:** Обратите внимание на нашу новую серию вентиляторов АСmaxx. При одинаковых монтажных размерах и напряжениях эта серия обладает более высокой энергоэффективностью. См. стр. 192, 193.

Паспортные данные	Воздушный поток		Номинальное напряжение	Частота	Уровень звукового давления	Уровень звуковой мощности	Подшипники скольжения Sipes Шарикоподшипники	Входная мощность	Номинальная скорость вращения	Диапазон температур	Срок службы L ₁₀ (40 °С)		Кривая	
	Тип	м³/ч									куб. футов/мин	В перем. тока		Гц
6058 ES		375	221	230	50	55	5,9	/■	24,0	2 800	-25...+70	62 000 / 31 000		①
6078 ES		420	247	230	50	54	6,3	/■	26,0	2 800	-25...+60	62 000 / 39 000		②
6008 ES		440	259	115	60	60	6,4	/■	26,0	3 300	-25...+70	57 000 / 28 000		③
6028 ES		500	284	115	60	58	6,7	/■	29,0	3 300	-25...+75	57 000 / 22 000		④

Возможны изменения



макс. 1030 м³/ч

Осевые вентиляторы переменного тока

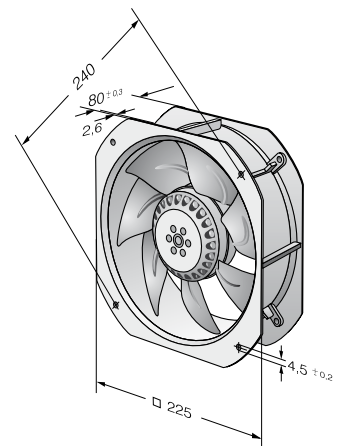
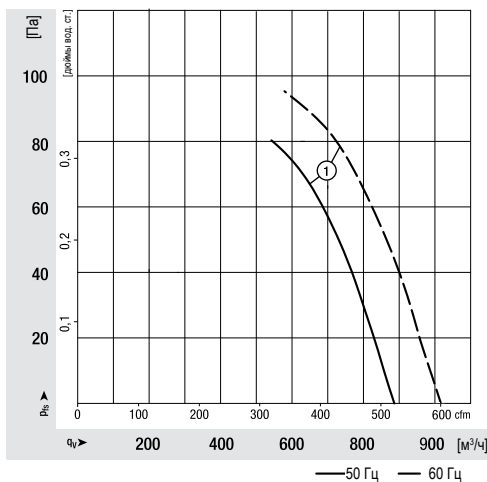
225 x 225 x 80 мм



- **Материал изготовления:** Корпус: алюминиевое литье под давлением
Крыльчатка: окрашенная листовая сталь
- **Количество лопастей:** 7
- **Направление воздушного потока:** Нагнетание через крепежные поперечины
- **Направление вращения:** Против часовой стрелки, если смотреть на ротор
- **Степень защиты:** IP44, в зависимости от монтажа и положения
- **Класс изоляции:** "B"
- **Положение монтажа:** Любое
- **Подключение:** Клеммные колодки (подключен рабочий конденсатор)
- **Масса:** 2,0 кг
- **Режим работы:** Непрерывная работа (S1)
- **Подшипники:** Необслуживаемые шариковые подшипники

Паспортные данные	Воздушный поток		Номинальное напряжение	Частота	Уровень звукового давления	Уровень звуковой мощности	Подшипники сольжения Sintec Шарикоподшипники	Входная мощность	Частота вращения (об/мин)	Допустимая температура окружающего воздуха	Срок службы L ₁₀ (40 °C) при 40 °C	при T _{max}	Кривая
	Тип	м ³ /ч											
W2E 200-НК86-01	1030	606	115	60	61	6,7	/■	80,0	2800	-25...+65	60 000 / 58 000		①
W2E 200-НК38-01	880	518	230	50	58	6,6	/■	64,0	2550	-25...+60	63 000 / 60 000		①

Возможны изменения



макс. 1865 м³/ч

Осевые вентиляторы переменного тока

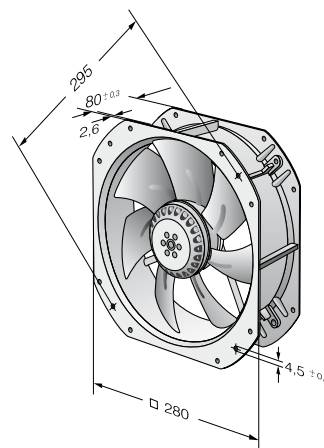
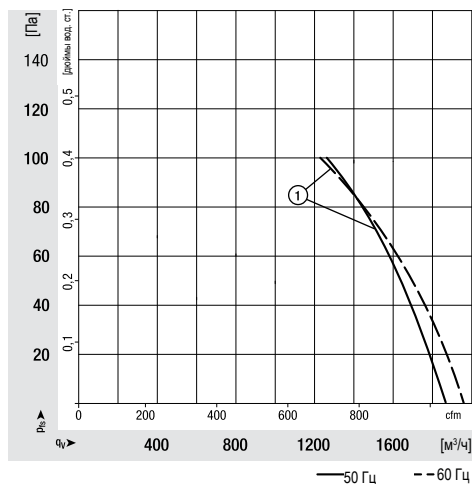
280 x 280 x 80 мм



- **Материал изготовления:** Корпус: алюминиевое литье под давлением
Крыльчатка: окрашенная листовая сталь
- **Количество лопастей:** 7
- **Направление воздушного потока:** Нагнетание через крепежные поперечины
- **Направление вращения:** Против часовой стрелки, если смотреть на ротор
- **Степень защиты:** IP44, в зависимости от монтажа и положения
- **Класс изоляции:** «F»
- **Положение монтажа:** Любое
- **Подключение:** Клеммные колодки (подключен рабочий конденсатор)
- **Масса:** 2,0 кг
- **Режим работы:** Непрерывная работа (S1)
- **Подшипники:** Необслуживаемые шариковые подшипники

Паспортные данные		Воздушный поток		Номинальное напряжение	Частота	Уровень звукового давления	Уровень звуковой мощности	Подшипники скольжения Sinter Шарикоподшипники	Входная мощность	Частота вращения (об/мин)	Допустимая температура окружающего воздуха	Срок службы L10 (40 °C) при 40°C	при Tmax	Кривая
Тип	м³/ч	куб. футов/мин	В перем. тока	В	Гц	дБ(А)	Бел(А)	□ / ■	Вт	об/мин	°C	Часы	Часы	
W2E 250-HL06-01	1865	1077	230		50	66	7,2	/ ■	127,0	2 550	-25...+60	63 000 / 70 000		①

Возможны изменения



макс. 850 м³/ч

Осевые вентиляторы переменного тока

280 x 280 x 80 мм



- **Материал изготовления:** Корпус: алюминиевое литье под давлением
Опорный кронштейн: пластмасса PA
Крыльчатка: окрашенная листовая сталь
Ротор: окрашен в черный цвет
- **Количество лопастей:** 7
- **Направление воздушного потока:** «V»
- **Направление вращения:** По часовой стрелке, если смотреть на ротор
- **Степень защиты:** IP 44, в зависимости от монтажа и положения
- **Класс изоляции:** «F»
- **Положение монтажа:** Любое
- **Отверстия для слива конденсата:** Нет
- **Режим работы:** Непрерывная работа (S1)
- **Подшипники:** Необслуживаемые шариковые подшипники

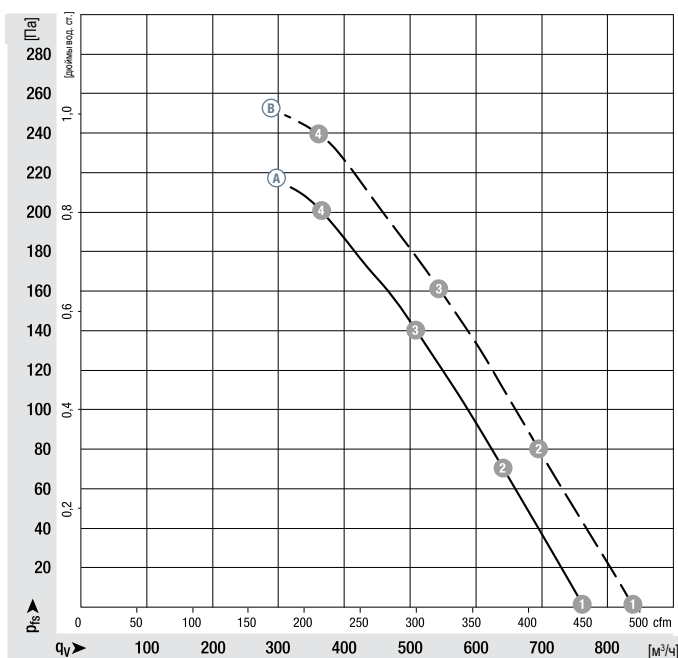
Паспортные данные

Тип	Электродвигатель	Кривая	Номинальное напряжение	Частота	Воздушный поток	Частота вращения	Входная мощность	Входной ток	Конденсатор	Уровень звукового давления	Максимальное противодавление	Допустимая температура окружающего воздуха	Масса	Электрическое соединение
K2E 200-AA12 -01	M2E 068-CF	A	1 ~ 115	50	765	2650	64	0,56	6,0/250	64	200	-25..+65	2,1	стр. 259 / A1)
			B	1 ~ 115	60	840	2910	88	0,77	6,0/250	64	240	-25..+65	

Возможны изменения

Кривая:

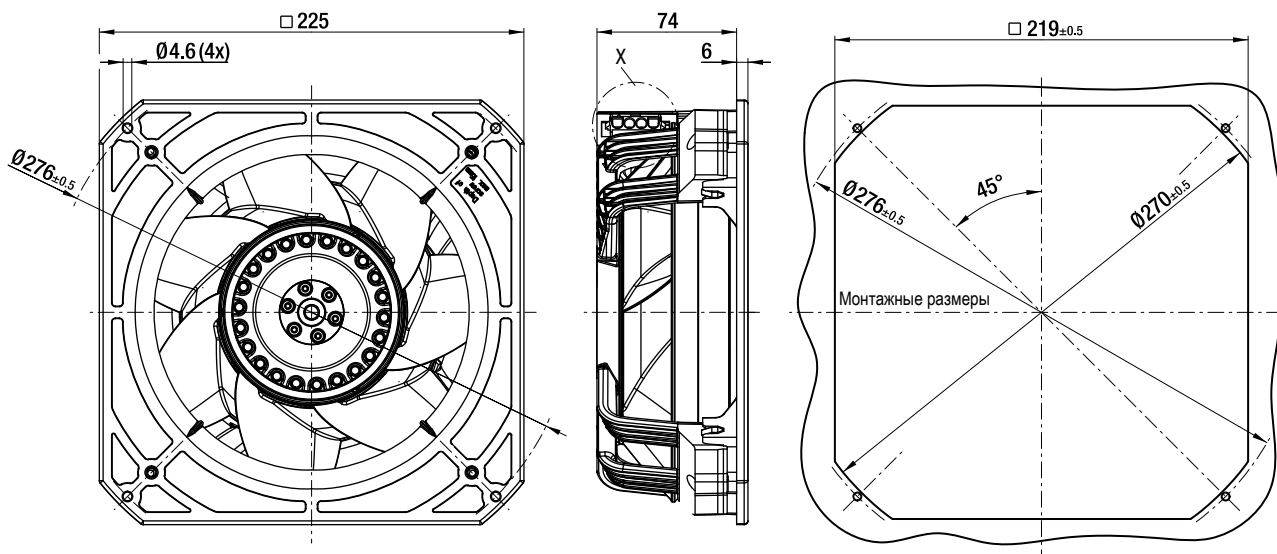
— 50 Гц
- - - 60 Гц



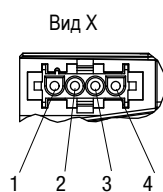
	n об/мин	P _{ад} Вт	I А	L _{WA} дБ(А)
A 1	2650	64	0,56	---
A 2	2610	67	0,59	---
A 3	2580	70	0,61	---
A 4	2590	69	0,61	---
B 1	2910	88	0,77	72
B 2	2815	93	0,81	69
B 3	2755	96	0,84	69
B 4	2780	95	0,83	71

Производительность измерена по стандарту ISO 5801, категория установки А, в комплекте с диффузором ebm-papst без защиты от случайного касания. Уровень шума со стороны всасывания: звуковая мощность (LWA) по ISO 13347, звуковое давление (LpA) измерено на расстоянии 1 м по оси вентилятора. Приведенные акустические значения действительны только при перечисленных условиях измерения и могут изменяться в зависимости от условий установки. При любом отклонении от стандартных условий установки конкретные значения должны быть проверены и рассмотрены после установки или подключения! Подробную информацию можно найти в Интернете по адресу: http://www.ebmpapst.com/general_conditions

- Защита двигателя: Внутреннее термореле
- Ток прикосновения: < 0,75 мА согласно МЭК 60990 (испытательная схема, рис. 4)
- Кабельный выход: Боковое расположение
- Электрическое соединение: С помощью разъема
- Класс защиты: I (если пользователь предусмотрел подключение защитного заземления)
- Соответствие изделия стандартам: EN 60335-1, CE
- Разрешения: UL 2111, CSA C22.2 № 77



Коды разъемов для подключения
 Универсальный разъем Mate-N-Lok
 Корпус разъема: AMP 350 780-1
 3-контактный штыревой разъем: AMP 926 885-1
 Ответный разъем (не входит в комплект поставки):
 Корпус разъема: AMP 350 779-4
 3-контактный гнездовой разъем: AMP 926 884-1



- 1 = не используется
- 2 = нейтраль + конденсатор
- 3 = линия
- 4 = защитное заземление

макс. 850 м³/ч

Осевые вентиляторы переменного тока

Ø 200 мм



- **Материал изготовления:** Корпус: алюминиевое литье под давлением
Опорный кронштейн: пластмасса PA
Крыльчатка: окрашенная листовая сталь
Ротор: окрашен в черный цвет
- **Количество лопастей:** 7
- **Направление воздушного потока:** «V»
- **Направление вращения:** По часовой стрелке, если смотреть на ротор
- **Степень защиты:** IP 44, в зависимости от монтажа и положения
- **Класс изоляции:** «F»
- **Положение монтажа:** Любое
- **Отверстия для слива конденсата:** Нет
- **Режим работы:** Непрерывная работа (S1)
- **Подшипники:** Необслуживаемые шариковые подшипники

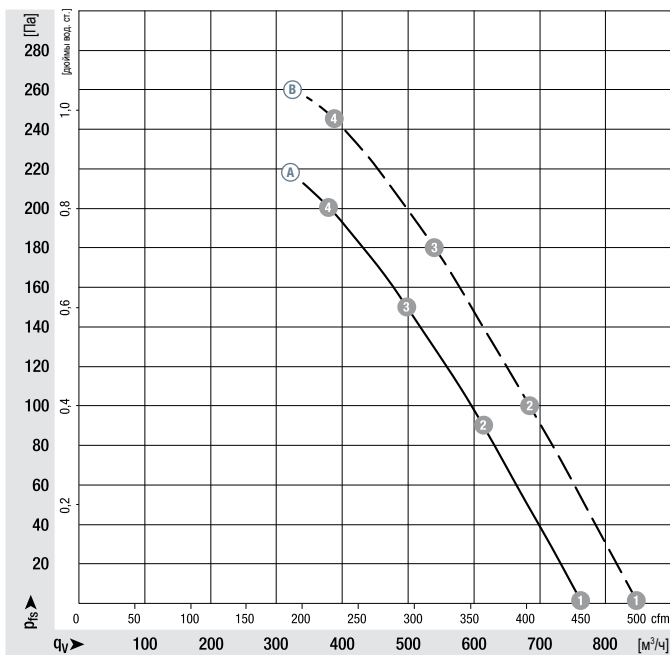
Паспортные данные

Тип	Электродвигатель	Кривая	Номинальное напряжение	Частота	Воздушный поток	Частота вращения	Входная мощность	Входной ток	Конденсатор	Уровень звукового давления	Максимальное противодавление	Допустимая температура окружающего воздуха	Масса	Электрическое соединение
K2E 200-AA52 -02	M2E 068-CF	Ⓐ	1~230	50	765	2650	65	0,30	2,0/400	62	200	-25...+75	2,1	стр. 259 / A1)
		Ⓑ	1~230	60	850	2950	90	0,40	2,0/400	62	245	-25...+75	2,1	

Возможны изменения

Кривая:

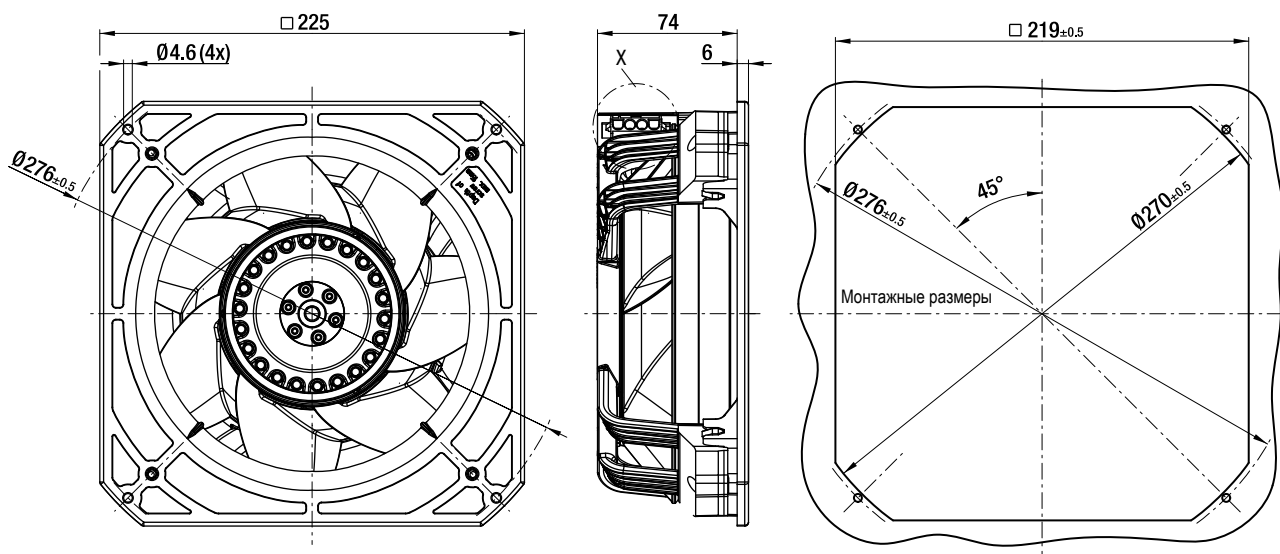
— 50 Гц
- - - 60 Гц



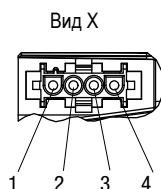
	n об/мин	P _{ад} Вт	I А	L _{WA} дБ(А)
Ⓐ 1	2650	65	0,30	70
Ⓐ 2	2620	67	0,30	68
Ⓐ 3	2605	68	0,30	67
Ⓐ 4	2610	68	0,30	69
Ⓑ 1	2950	90	0,40	73
Ⓑ 2	2865	93	0,41	70
Ⓑ 3	2820	96	0,42	69
Ⓑ 4	2840	94	0,41	71

Производительность измерена по стандарту ISO 5801, категория установки А, в комплекте с диффузором ebm-papst без защиты от случайного касания. Уровень шума со стороны всасывания: звуковая мощность (LWA) по ISO 13347, звуковое давление (LpA) измерено на расстоянии 1 м по оси вентилятора. Приведенные акустические значения действительны только при перечисленных условиях измерения и могут изменяться в зависимости от условий установки. При любом отклонении от стандартных условий установки конкретные значения должны быть проверены и рассмотрены после установки или подключения! Подробную информацию можно найти в Интернете по адресу: http://www.ebmpapst.com/general_conditions

- Защита двигателя: Внутреннее термореле
- Ток прикосновения: < 0,75 мА согласно МЭК 60990 (испытательная схема, рис. 4)
- Кабельный выход: Боковое расположение
- Электрическое соединение: С помощью разъема
- Класс защиты: I (если пользователь предусмотрел подключение защитного заземления)
- Соответствие изделия стандартам: EN 60335-1, CE
- Разрешения: UL 2111, CSA C22.2 № 77



Коды разъемов для подключения
 Универсальный разъем Mate-N-Lok
 Корпус разъема: AMP 350 780-1
 3-контактный штыревой разъем: AMP 926 885-1
 Ответный разъем
 (не входит в комплект поставки):
 Корпус разъема: AMP 350 779-4
 3-контактный гнездовой разъем: AMP 926 884-1



- 1 = не используется
- 2 = нейтраль + конденсатор
- 3 = линия
- 4 = защитное заземление

макс. 880 м³/ч

Осевые вентиляторы переменного тока

Ø 200 мм

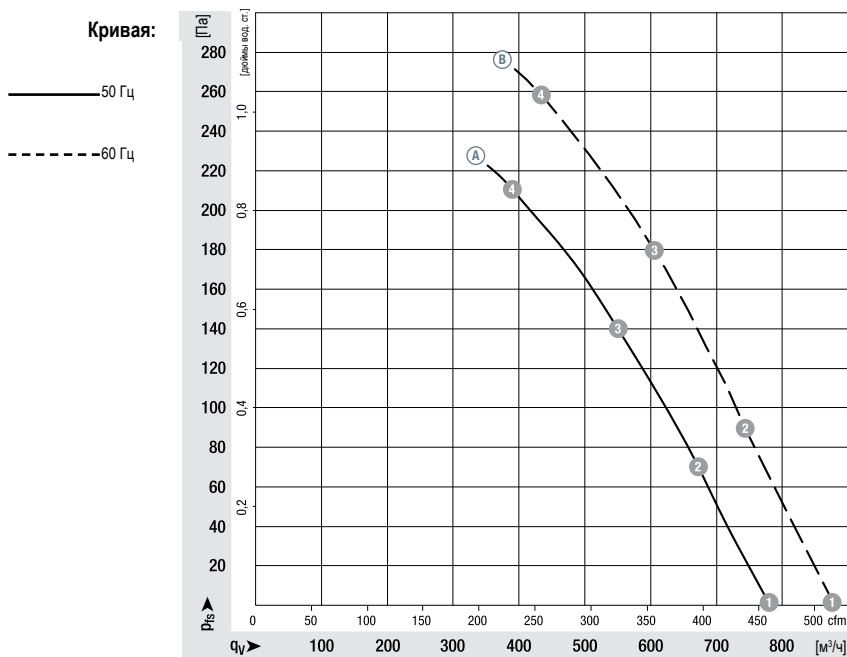


- **Материал изготовления:** Корпус: алюминиевое литье под давлением
Опорный кронштейн: пластмасса PA
Крыльчатка: окрашенная листовая сталь
Ротор: окрашен в черный цвет
- **Количество лопастей:** 7
- **Направление воздушного потока:** «V»
- **Направление вращения:** По часовой стрелке, если смотреть на ротор
- **Степень защиты:** IP 44, в зависимости от монтажа и положения
- **Класс изоляции:** «F»
- **Положение монтажа:** Любое
- **Отверстия для слива конденсата:** Нет
- **Режим работы:** Непрерывная работа (S1)
- **Подшипники:** Необслуживаемые шариковые подшипники

Паспортные данные

Тип	Электродвигатель	Кривая	Номинальное напряжение	Частота	Воздушный поток	Частота вращения	Входная мощность	Входной ток	Конденсатор	Уровень звукового давления	Максимальное противодавление	Допустимая температура окружающего воздуха	Масса	Электрическое соединение
K2D 200-AA02 -02	M2D 068-CF	A B	3~ 400 Y	50	780	2700	65	0,15	---	62	210	-25..+75	2,0	стр. 259 / C2)
			3~ 400 Y	60	880	3050	90	0,16	---	65	260	-25..+75	2,0	

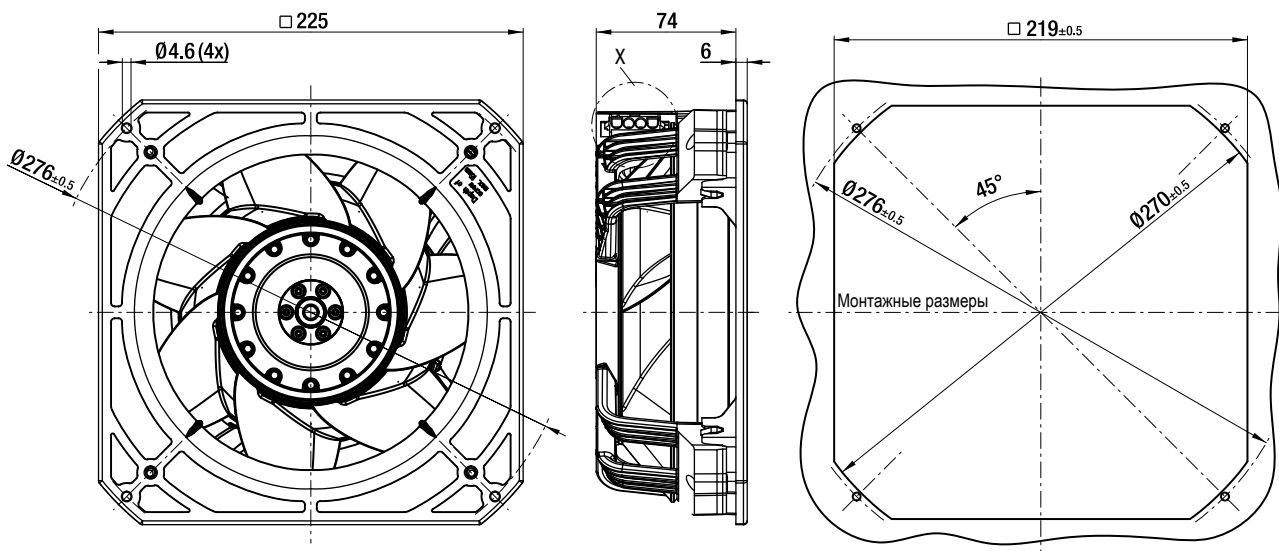
Возможны изменения



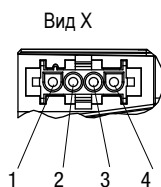
	n об/мин	P _{ед} Вт	I А	L _{WA} дБ(А)
A 1	2700	65	0,15	71
A 2	2695	69	0,16	69
A 3	2675	71	0,16	68
A 4	2680	70	0,16	69
B 1	3050	90	0,16	73
B 2	3010	94	0,16	71
B 3	2970	98	0,17	70
B 4	2975	96	0,17	72

Производительность измерена по стандарту ISO 5801, категория установки А, в комплекте с диффузором ebm-papst без защиты от случайного касания. Уровень шума со стороны всасывания: звуковая мощность (LWA) по ISO 13347, звуковое давление (LpA) измерено на расстоянии 1 м по оси вентилятора. Приведенные акустические значения действительны только при перечисленных условиях измерения и могут изменяться в зависимости от условий установки. При любом отклонении от стандартных условий установки конкретные значения должны быть проверены и рассмотрены после установки или подключения! Подробную информацию можно найти в Интернете по адресу: http://www.ebmpapst.com/general_conditions

- Защита двигателя: Внутреннее термореле
- Ток прикосновения: < 0,75 мА согласно МЭК 60990 (испытательная схема, рис. 4)
- Кабельный выход: Боковое расположение
- Электрическое соединение: С помощью разъема
- Класс защиты: I (если пользователь предусмотрел подключение защитного заземления)
- Соответствие изделия стандартам: EN 60335-1, CE



Коды разъемов для подключения
 Универсальный разъем Mate-N-Lok
 Корпус разъема: AMP 350 780-1
 3-контактный штыревой разъем: AMP 926 885-1
 Ответный разъем (не входит в комплект поставки):
 Корпус разъема: AMP 350 779-4
 3-контактный гнездовой разъем: AMP 926 884-1



- 1 = фаза 3
- 2 = фаза 1
- 3 = фаза 2
- 4 = защитное заземление



Центробежные вентиляторы переменного тока (АС)



Описание центробежного вентилятора переменного тока
Центробежные вентиляторы переменного тока (АС)

229
230

Центробежные вентиляторы переменного тока (AC)

Технические данные



Номенклатура изделий

Широко распространенные вентиляторы переменного тока используются при недоступности напряжения постоянного тока. Линейка вентиляторов переменного тока создавалась с учетом опыта многолетних разработок, миллионов выпущенных серийных изделий, а также на знаниях специалистов компании, занимающей лидирующее положение в сфере инновационных технологий.

В данном каталоге представлен широкий ассортимент вентиляторов, работающих на переменном токе. В дополнение к законченным вентиляционным блокам здесь можно найти вентиляторы без внешнего корпуса, что предоставляет определенные экономические преимущества.

Большой выбор размеров

Вентиляторы переменного тока поставляются в различных размерах с конструкцией, обеспечивающей всасывание или нагнетание воздуха со стороны крепежных поперечин двигателя. Модели вентиляторов с низким уровнем шума оснащаются подшипниками скольжения. Для работы в жестких условиях окружающей среды выпускаются вентиляторы с шарикоподшипниками. Вентиляторы могут оснащаться разъемами или внешними соединительными проводами.

Двигатели с экранированным полюсом или конденсатором

В приводах вентиляторов используются двигатели с экранированным полюсом или конденсатором. Большинство приводов имеет конструкцию с внешним ротором: лопасти вентилятора крепятся непосредственно к внешнему ротору двигателя, что обеспечивает высокую производительность и экономию средств.

Плоские вентиляторы переменного тока

Компания ebmpapst также выпускает особо плоские вентиляторы переменного тока, построенные на базе двигателя с внутренним ротором. Их преимущества: быстрый разгон до максимальной скорости. Пластмассовая крыльчатка, а также малогабаритный и легкий двигатель с внутренним ротором имеют гораздо меньший момент инерции.

Подшипники

Вентиляторы переменного тока с подшипниками скольжения оснащены двигателями с изоляцией класса E. Вентиляторы с шарикоподшипниками имеют двигатели с изоляцией класса B, E или F.

Степень защиты

Все вентиляторы ebmpapst отвечают требованиям степени защиты IP 20. Также возможна поставка вентиляторов со степенью защиты IP 54 / IP 68, а также со специальными видами защиты.

Напряжение переменного тока

Линейка вентиляторов переменного тока для напряжений, используемых в странах Европы, в соответствии со стандартом МЭК 60038 (230 В ±10%) также может поставляться с напряжением питания 115 В.

Частота

Вентиляторы переменного тока могут работать на частотах 50 Гц или 60 Гц. Однако необходимо иметь в виду, что их технические данные соответственно изменяются.

Конденсатор

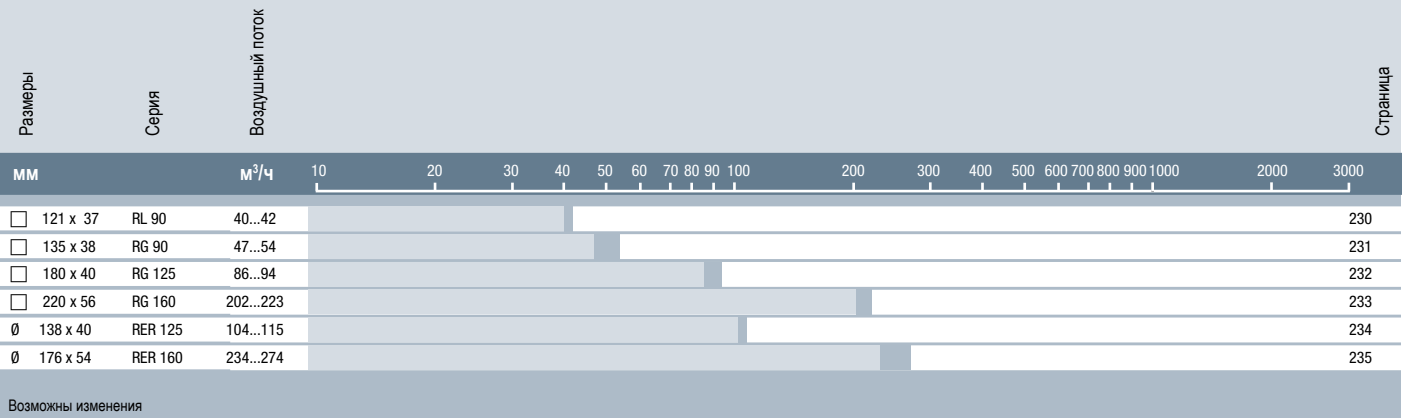
Вентиляторы, оснащенные двигателем с конденсатором, отличаются особенно высокой эффективностью работы. Требуемый рабочий конденсатор уже встроен в корпус вентилятора.

Перегрузка

Почти все вентиляторы переменного тока имеют защиту от перегрузки (например, из-за блокировки ротора). Двигатели привода имеют защиту, построенную по принципу измерения полного сопротивления обмотки (маркировка "Impedance protected" и/или "Z.P."), либо защиту в виде термореле (маркировка "Thermally protected" или "Th.P."). В конце обозначения моделей таких вентиляторов стоит буква "S".

Центробежные вентиляторы переменного тока

Обзор характеристик по воздушному потоку



Обзор технически реализуемых конструкций

Размеры	VDE, UL, CSA	Подшипники скольжения / Шарикоподшипники	Сигнал контроля скорости	Защита от влажности / IP >= IP 54 / IP >= IP 68	Защита от слевого тумана	Страница
Осевые вентиляторы						
Серия	мм	ДОПОЛНИТЕЛЬНО				стр.
RL 90	121 x 121 x 37	ja □/■	-	• • - •	•	230
RG 90	135 x 135 x 38	ja □/■	-	• • - •	•	231
RG 125	180 x 180 x 40	ja ■	-	• • - •	•	232
RG 160	220 x 220 x 56	ja ■	-	• • - •	•	233
RER 125	138 ∅ x 40	ja ■	-	• • - •	•	234
RER 160	176 ∅ x 54	ja ■	-	• • - •	•	235

Возможны изменения

• поставляется - пока не поставляется □ подшипники скольжения ■ шарикоподшипники

макс. 42 м³/ч

Центробежные вентиляторы переменного тока (АС)

Серия RL 90 121 x 121 x 37 мм



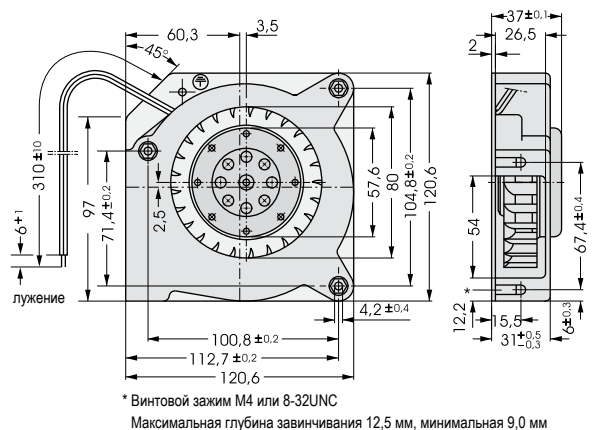
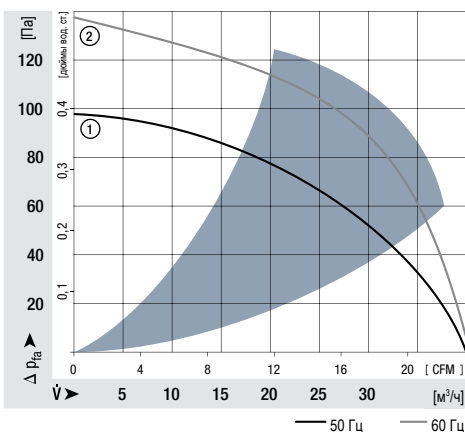
- **Материал изготовления:** Спиралевидный корпус: GRP¹⁾ (PBT)
Крыльчатка: GRP¹⁾ (PA)
Основание корпуса: стальная пластина
 - **Направление воздушного потока:** Центробежное направление: выход воздуха через отверстие в корпусе
 - **Направление вращения:** По часовой стрелке, если смотреть на ротор
 - **Подключение:** С помощью 2 отдельных проводов; в основании корпуса расположены плоские клеммы размером 6,3 x 0,8 мм для подключения провода защитного заземления
 - **Особенности:** Лопасти крыльчатки изогнуты вперед
 - **Масса:** 680 г
- 1) Пластмасса, армированная стекловолокном

- **Возможны специальные модификации:** (См. стр. 12)
 - Защита от влаги
 - Защита от солевого тумана
 - Степень защиты: IP 54

Паспортные данные	Воздушный поток		Номинальное напряжение	Частота	Уровень звуковой мощности	Подшипники скольжения Sintec Шарикоподшипники	Входная мощность	Номинальная скорость вращения	Диапазон температур	Срок службы L ₁₀ (40 °C) при 40 °C	при T _{max}	Кривая
	Тип	м ³ /ч										
RL 90-18/50	40	23,5	230	50	5,6	□ /	20,0	2 450	-10...+50	37 500 / 30 000		①
RL 90-18/56	40	23,5	230	50	5,6	/ ■	20,0	2 450	-30...+70	37 500 / 20 000		①
RL 90-18/00	42	24,7	115	60	6,0	□ /	19,5	2 550	-10...+60	37 500 / 25 000		②
RL 90-18/06	42	24,7	115	60	6,0	/ ■	19,5	2 550	-30...+85	37 500 / 15 000		②

Возможны изменения

Тип вентилятора		Выводные провода
RL 90-18/50	RL 90-18/00	AWG 18, TR 32
RL 90-18/56	RL 90-18/06	AWG 22



макс. **54** м³/ч

Центробежные вентиляторы переменного тока (АС)

Серия RG 90 135 x 135 x 38 мм



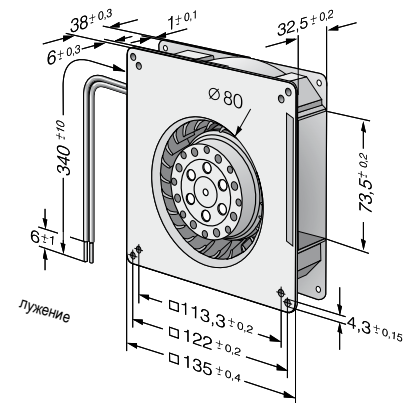
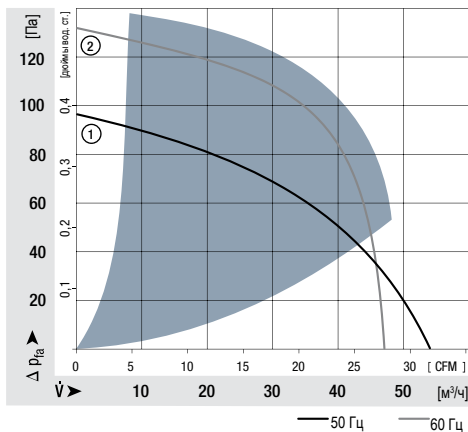
- Материал изготовления:** Спиралевидный корпус: GRP¹⁾ (PBT)
Крыльчатка: GRP¹⁾ (PA)
Основание корпуса: стальная пластина
- Направление воздушного потока:** Центробежное направление: выход воздуха через отверстие в корпусе
- Направление вращения:** По часовой стрелке, если смотреть на ротор
- Подключение:** С помощью 2 отдельных проводов сечением AWG 22
- Особенности:** Лопасти крыльчатки изогнуты вперед
- Масса:** 560 г

- Возможны специальные модификации:** (См. стр. 12)
 - Защита от влаги
 - Защита от солевого тумана
 - Степень защиты: IP 54

1) Пластмасса, армированная стекловолокном

Паспортные данные	Воздушный поток		Номинальное напряжение	Частота	Уровень звуковой мощности	Подшипники скольжения Sintec Шарикоподшипники	Входная мощность	Номинальная скорость вращения	Диапазон температур	Срок службы L ₁₀ (40 °C) при 40°C	при T _{max}	Кривая
	Тип	м ³ /ч										
RG 90-18/50		54	32	230	50	5,8	□ / ■	22,0	2 200	-30...+60	35 000 / 22 500	①
RG 90-18/56		54	32	230	50	5,8	/ ■	22,0	2 200	-30...+60	35 000 / 22 500	①
RG 90-18/00		47	28	115	60	6,2	□ / ■	22,0	1 900	-30...+65	35 000 / 20 000	②
RG 90-18/06		47	28	115	60	6,2	/ ■	22,0	1 900	-30...+65	35 000 / 20 000	②

Возможны изменения



макс. 94 м³/ч

Центробежные вентиляторы переменного тока (АС)

Серия RG 125 180 x 180 x 40 мм



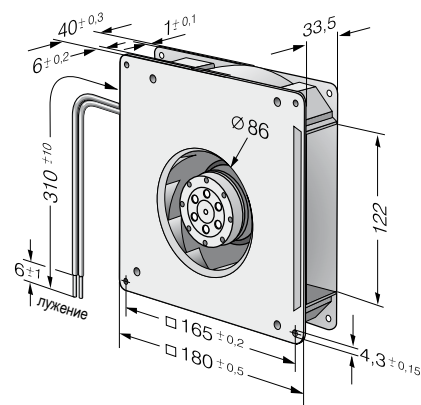
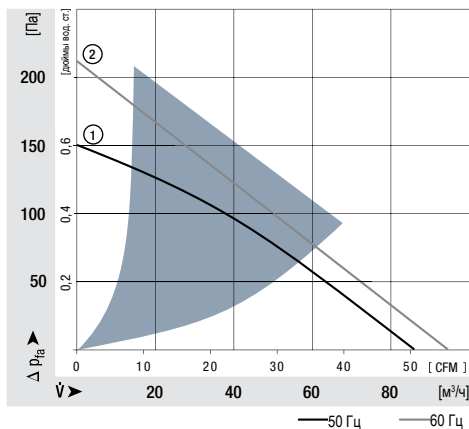
- **Материал изготовления:** Спиралевидный корпус: GRP¹⁾ (PBT)
Крыльчатка: GRP¹⁾ (PA)
Основание корпуса: стальная пластина
- **Направление воздушного потока:** Центробежное направление: выход воздуха через отверстие в корпусе
- **Направление вращения:** По часовой стрелке, если смотреть на ротор
- **Подключение:** С помощью 2 отдельных проводов сечением AWG 22
- **Особенности:** Лопасти крыльчатки изогнуты назад
- **Масса:** 850 г

- **Возможны специальные модификации:** (См. стр. 12)
 - Защита от влаги
 - Защита от солевого тумана
 - Степень защиты: IP 54

1) Пластмасса, армированная стекловолокном

Паспортные данные	Воздушный поток		Номинальное напряжение	Частота	Уровень звуковой мощности	Подшипники скольжения Sinter Шарикоподшипники	Входная мощность	Номинальная скорость вращения	Диапазон температур	Срок службы L ₁₀ (40 °C) при 40°С	при Tmax	Кривая
	м³/ч	куб. футов/мин										
RG 125-19/56	86	51	230	50	5,8	□ / ■	20,0	2 550	-30...+70	37 500 / 20 000		①
RG 125-19/06	94	55	115	60	6,0	□ / ■	19,0	2 750	-30...+80	40 000 / 15 000		②

Возможны изменения



макс. 223 м³/ч

Центробежные вентиляторы переменного тока (АС)

Серия RG 160 220 x 220 x 56 мм

Информация



- **Материал изготовления:** Спиралевидный корпус: GRP¹⁾ (PBT)
Крыльчатка: GRP¹⁾ (PA)
Основание корпуса: стальная пластина
- **Направление воздушного потока:** Центробежное направление: выход воздуха через отверстие в корпусе
- **Направление вращения:** Против часовой стрелки, если смотреть на ротор
- **Подключение:** С помощью 2 отдельных проводов сечением AWG 18
- **Особенности:** Лопасти крыльчатки изогнуты назад
- **Масса:** 1,7 кг

- **Возможны специальные модификации:** (См. стр. 12)
- Защита от влаги

1) Пластмасса, армированная стекловолокном

Осевые вентиляторы постоянного тока

Центробежные вентиляторы постоянного тока

Паспортные данные

Тип	Воздушный поток		Номинальное напряжение	Частота	Уровень звуковой мощности	Подшипники скольжения Sintec Шарикоподшипники	Входная мощность	Номинальная скорость вращения	Диапазон температур	Срок службы L ₁₀ (40 °C) при 40°С	при Tmax	Кривая
	м³/ч	куб. футов/мин										
RG 160-28/56S	202	119	230	50	6,6	/■	47,0	2 750	-30...+70	30 000 / 15 000		①
RG 160-28/06S	223	131	115	60	6,9	/■	50,0	3 050	-30...+80	27 500 / 12 500		②

Возможны изменения

Специальные вентиляторы постоянного тока

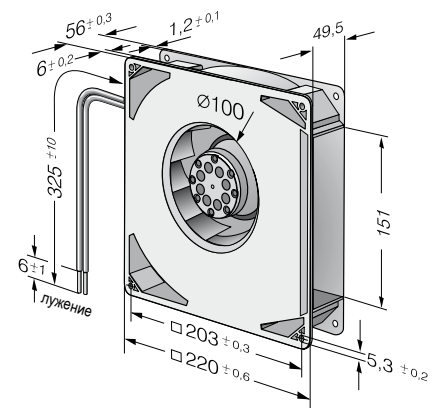
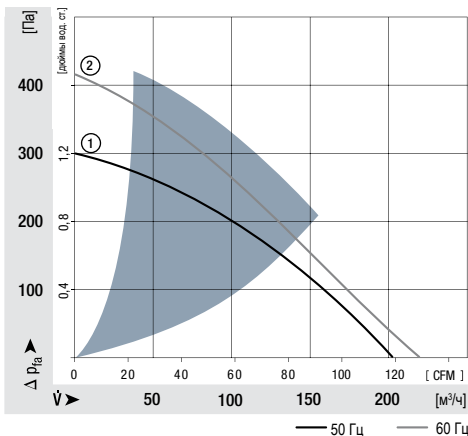
Компактные вентиляторы ASpaax / GreenTech EC

Осевые вентиляторы переменного тока

Центробежные вентиляторы переменного тока (АС)

Принадлежности

Представительства



макс. 115 м³/ч

Центробежные вентиляторы переменного тока (АС)

Серия RER 125 Ø 138 x 40 мм



- **Материал изготовления:** Спиралевидный корпус: GRP¹⁾ (PBT)
Крыльчатка: GRP¹⁾ (РА) с усиленной стальной пластиной
- **Направление воздушного потока:** центробежное
- **Направление вращения:** По часовой стрелке, если смотреть на ротор
- **Подключение:** С помощью 2 отдельных проводов сечением AWG 22
- **Особенности:** Лопасти крыльчатки изогнуты назад
- **Масса:** 500 г

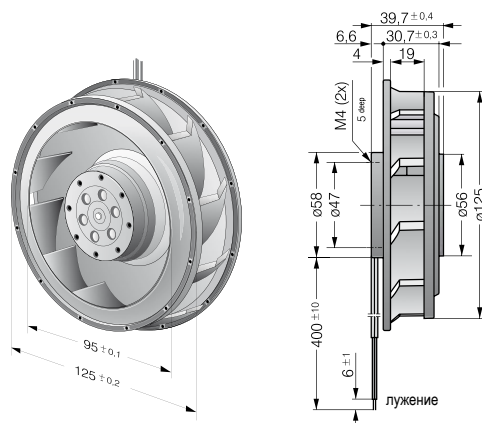
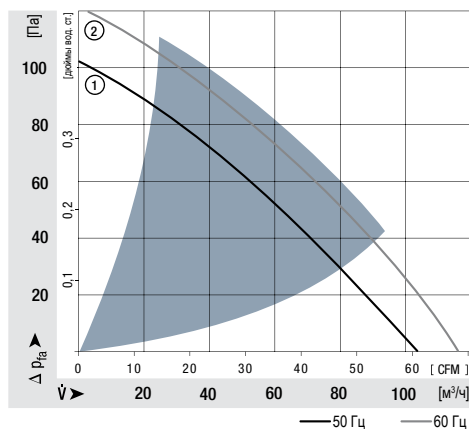
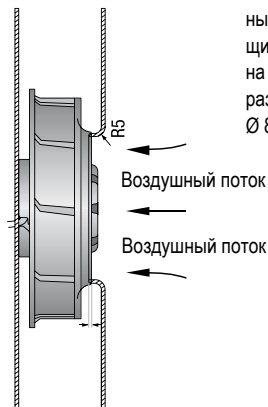
- **Возможны специальные модификации:** (См. стр. 12)
 - Защита от влаги
 - Защита от солевого тумана
 - Степень защиты: IP 54

1) Пластмасса, армированная стекловолокном

Паспортные данные	Воздушный поток		Номинальное напряжение	Частота	Уровень звуковой мощности	Подшипники скольжения Sintec Шарикоподшипники	Входная мощность	Номинальная скорость вращения	Диапазон температур	Срок службы L ₁₀ (40 °C)		Кривая
	м³/ч	куб. футов/мин								В перем. тока	Гц	
RER 125-19/56	104	61	230	50	6,2	/■	19,0	2 600	-30...+60	37 500 / 22 500		①
RER 125-19/06	115	68	115	60	6,5	/■	18,0	2 850	-30...+70	40 000 / 20 000		②

Возможны изменения

Воздушный поток и уровень шума центробежных вентиляторов без внешнего корпуса зависит от конкретных условий монтажа. Указанный воздушный поток и уровень шума измерены при следующих условиях: центробежный насос установлен на основании размером 220 x 220 мм, дефлектор размером 220 x 220 имеет впускное отверстие Ø 86 мм, совмещенное с центром крыльчатки.



макс. 274 м³/ч

Центробежные вентиляторы переменного тока (АС)

Серия RER 160 Ø 176 x 54 мм

Информация

Осевые вентиляторы постоянного тока

Центробежные вентиляторы постоянного тока

Специальные вентиляторы постоянного тока

Компактные вентиляторы A-Spaxx / GreenTech EC

Осевые вентиляторы переменного тока

Центробежные вентиляторы переменного тока (АС)

Принадлежности

Представительства



- **Материал изготовления:** Спиралевидный корпус: GRP¹⁾ (PBT)
Крыльчатка: GRP¹⁾ (PA) с усиленной стальной пластиной
- **Направление воздушного потока:** центробежное
- **Направление вращения:** Против часовой стрелки, если смотреть на ротор
- **Подключение:** с помощью 2 отдельных проводов сечением AWG 18
- **Особенности:** Лопасти крыльчатки изогнуты назад
- **Масса:** 1,0 кг

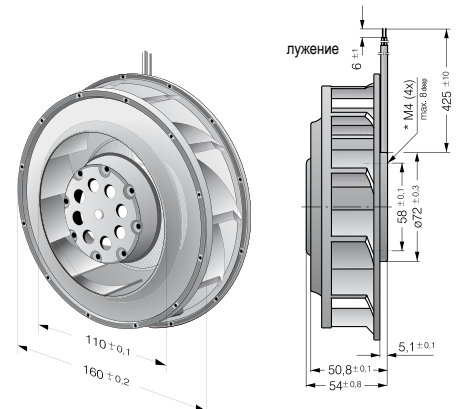
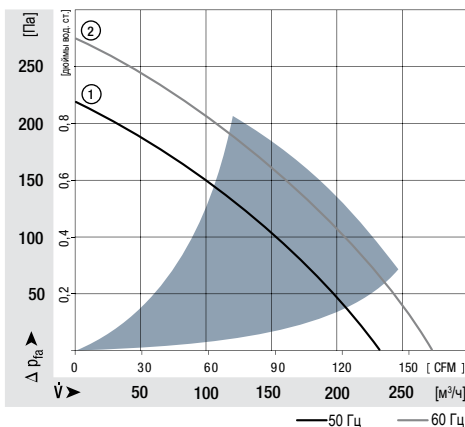
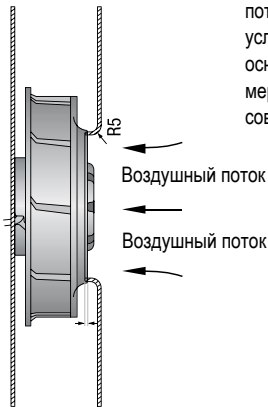
- **Возможны специальные модификации:** (См. стр. 12)
– Защита от влаги

1) Пластмасса, армированная стекловолокном

Паспортные данные	Воздушный поток		Номинальное напряжение	Частота	Уровень звуковой мощности	Подшипники скольжения Sinter Шарикоподшипники	Входная мощность	Номинальная скорость вращения	Диапазон температур	Срок службы L ₁₀ (40 °C) при 40 °C	при T max	Кривая
	Тип	м³/ч										
RER 160-28/56S	234	138	230	50	6,6	/■	45,0	2 800	-30...+60	30 000 / 20 000		①
RER 160-28/06S	274	161	115	60	6,8	/■	46,0	3 250	-30...+70	30 000 / 15 000		②

Возможны изменения

Воздушный поток и уровень шума центробежных вентиляторов без внешнего корпуса зависит от конкретных условий монтажа. Указанный воздушный поток и уровень шума измерены при следующих условиях: центробежный насос установлен на основании размером 260 x 260 мм, дефлектор размером 260 x 260 имеет впускное отверстие Ø100 мм, совмещенное с центром крыльчатки.





Принадлежности



Защитные решетки	238
Защитные решетки фильтра вентилятора	246
Диффузоры	248
Соединительные кабели / Принадлежности	251
Электрические соединения	254

У нас есть все, что может потребоваться для работы с вентилятором. Компания ebmpapst выпускает широкий спектр принадлежностей для обеспечения оптимальной работы вентилятора: от датчиков температуры для вентиляторов с регулируемой скоростью вращения до различных реек, обеспечивающих защиту пальцев от заземления. Также поставляются соединительные кабели, фильтры, проставки и детали для сборки. Кроме принадлежностей и сборочных деталей, перечисленных в данном каталоге, ebmpapst поставляет различные специальные детали, требуемые для эксплуатации вентилятора. Специалисты отдела продаж окажут вам всестороннюю помощь по вопросам, связанным с вентиляторами и их применением.

От выбора вентилятора до выбора принадлежностей: квалифицированное и надежное обслуживание ebmpapst.

Защитные решетки



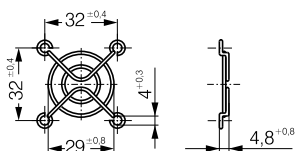
- **Материал изготовления:** Оцинкованная или никелированная стальная проволока
- **Примечание:** Защитная решетка соответствует требованиям стандарта DIN EN ISO 13857 (ранее EN 294).
Защитные решетки, приведенные на данной странице, предназначены специально для серии вентиляторов ACmaxx / GreenTech EC-compact и монтируются на стороне нагнетания.

Серия вентилятора	Защитные решетки	Серия вентилятора	Защитные решетки	Серия вентилятора	Защитные решетки
400	LZ29-1	5100	LZ25	2200 F	LZ22
420 J	LZ29-1	5600	LZ25	DV 4100	LZ30-4 Сторона всасывания/нагнетания
500	LZ31	5200	LZ35	DV 5200	LZ35 Сторона всасывания/нагнетания
600	LZ28-1	5300	LZ53	DV 6300	LZ37 Сторона всасывания
3000	LZ23-1	5900	LZ35	DV 6300	LZ52 Сторона нагнетания
8000	LZ32-4 / LZ22-2	7000	LZ36	DV 6400	LZ38 Сторона всасывания
9000	LZ30-4 / LZ 30 / LZ 30-3	6300	LZ37	DV 6400	LZ39 Сторона нагнетания
4000	LZ30-4 / LZ 30 / LZ 30-3	6400	LZ38		

Возможны изменения

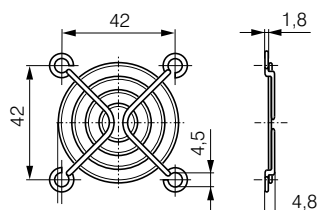
LZ29-1

Размер вентилятора 40 x 40 мм



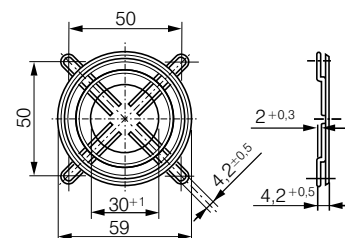
LZ31

Размер вентилятора 50 x 50 мм



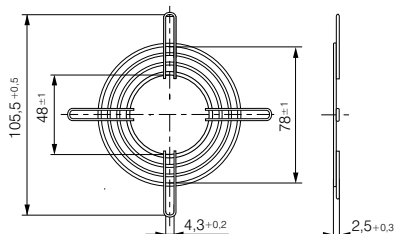
LZ28-1

Размер вентилятора 60 x 60 мм



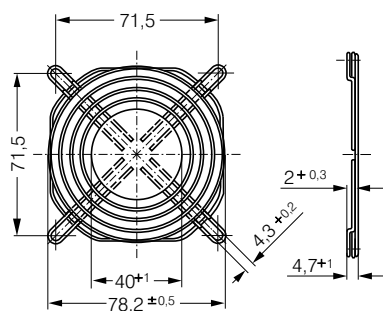
LZ22-2

Размер вентилятора 80 x 80 мм



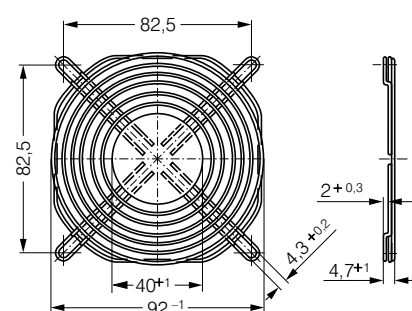
LZ32-4

Размер вентилятора 80 x 80 мм

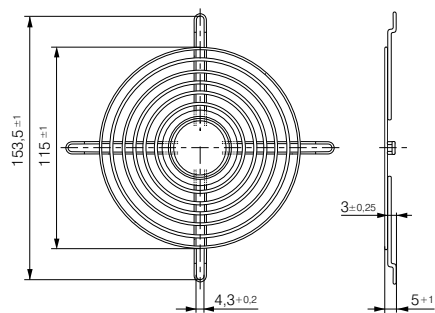


LZ23-1

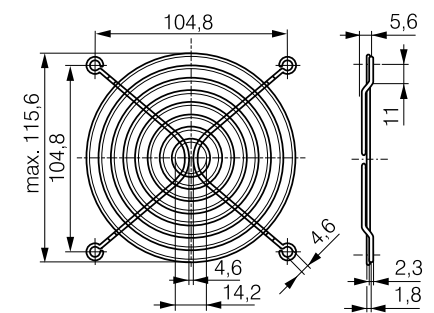
Размер вентилятора 92 x 92 мм



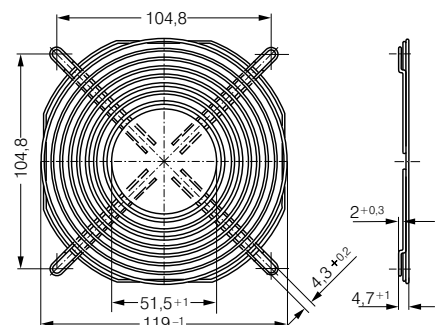
LZ30 Размер вентилятора 119 x 119 мм



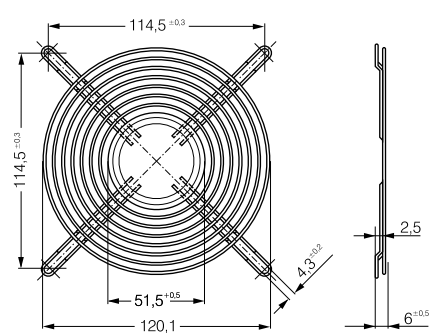
LZ30-3 Размер вентилятора 119 x 119 мм



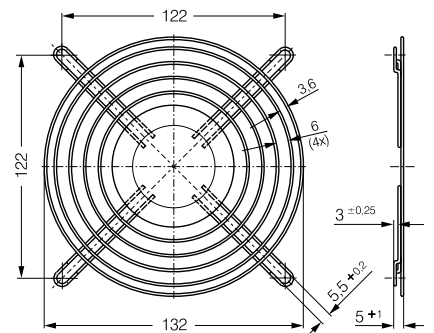
LZ30-4 Размер вентилятора 119 x 119 мм



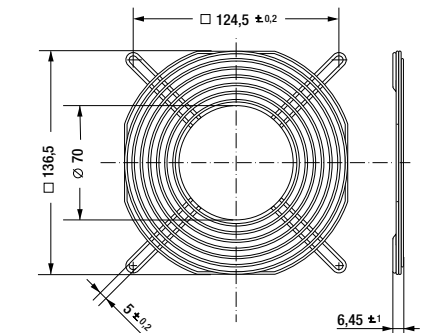
LZ35 Размер вентилятора 127 x 127 мм



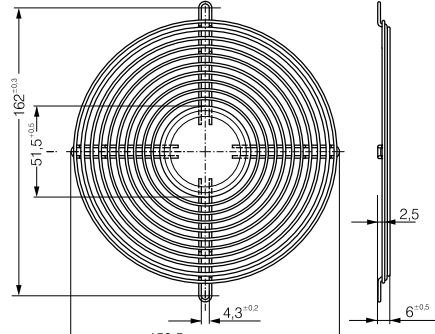
LZ25 Размер вентилятора 135 x 135 мм



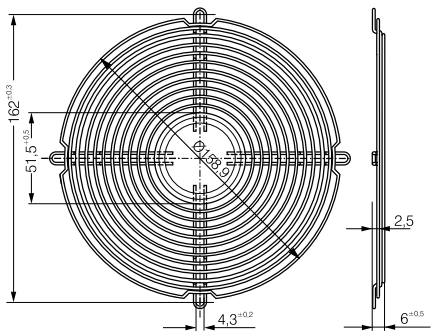
LZ53 Размер вентилятора 140 x 140 мм



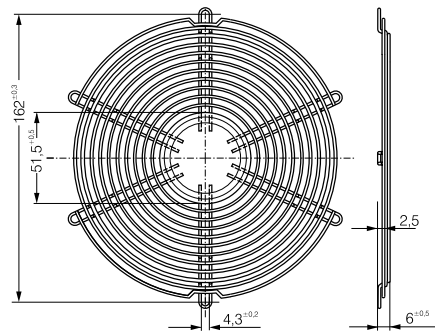
LZ36 Размер вентилятора 150 x 172 мм



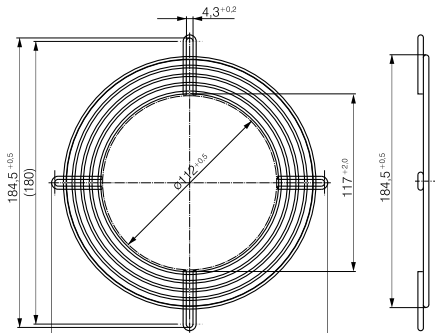
LZ37 Размер вентилятора 172 x 51 мм



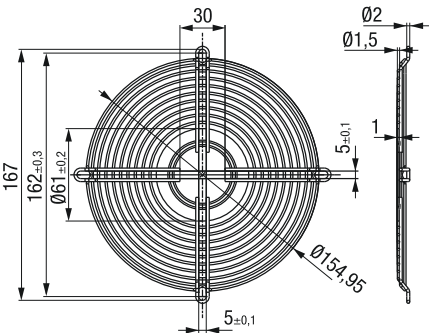
LZ38 Размер вентилятора 172 x 51 мм



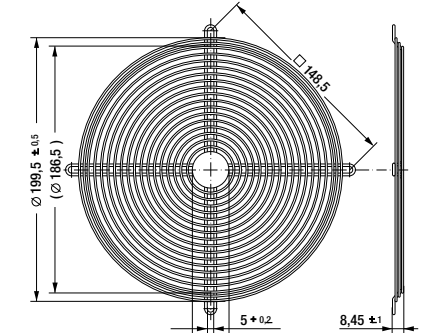
LZ39 Размер вентилятора 172 x 51 мм



LZ52 Размер вентилятора 172 x 51 мм



LZ22 Размер вентилятора 200 x 51 мм



Защитные решетки



– **Материал изготовления:** Оцинкованная или никелированная стальная проволока

– **Примечание:**

Защитная решетка соответствует требованиям стандарта DIN EN ISO 13857 (ранее EN 294)

По отдельному запросу могут поставляться дополнительные защитные решетки, которые изготавливаются не в соответствии со стандартом DIN EN ISO 13857.

Наши защитные решетки специально разрабатывались для использования с вентиляторами ebm-papst.

Они обеспечивают высочайшую степень защиты при минимальном влиянии на уровень рабочего шума.

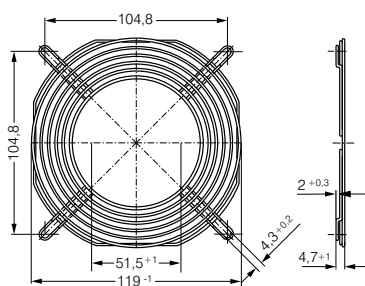
Необходимо обратить внимание, что при использовании защитных решеток других производителей технологические зазоры, связанные с обеспечением безопасности, не гарантируются

Серия вентилятора	Защитные решетки	Сторона всасывания
AC 8300	LZ32-4	Сторона всасывания
AC 8300 H	LZ32-7	Сторона нагнетания
AC 3200 J	LZ23-1	Сторона всасывания
AC 3200 J	LZ23-6	Сторона нагнетания
AC 4400 FN	LZ30-4	Сторона всасывания
AC 4400 FN	LZ30-9	Сторона нагнетания
AC 4300	LZ30-4	Сторона всасывания
AC 4300	LZ30-9	Сторона нагнетания

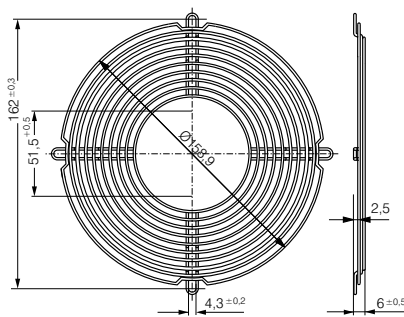
Серия вентилятора	Защитные решетки	Сторона всасывания
ACi 4400	LZ30	Сторона всасывания
ACi 4400	LZ30	Сторона нагнетания
AC 6200 N	LZ37	Сторона всасывания
AC 6200 N	LZ37-2	Сторона нагнетания
AC 6100 N	LZ37	Сторона всасывания
AC 6100 N	*	Сторона нагнетания

* Решетки для стороны нагнетания по отдельному запросу

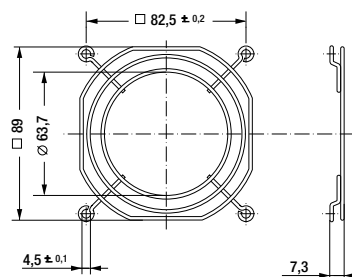
LZ30-9 Размер вентилятора 119 x 119 мм



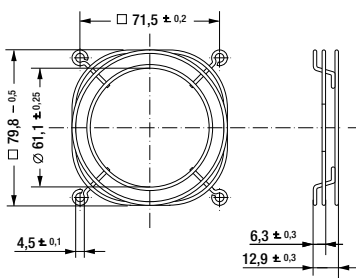
LZ37-2 Размер вентилятора Ø172 X 51 мм



LZ23-6 Размер вентилятора 92 x 92 мм



LZ32-7 Размер вентилятора 80 x 80 мм



Защитные решетки

– **Материал изготовления:** Стальная проволока с пластмассовым покрытием серебристого цвета

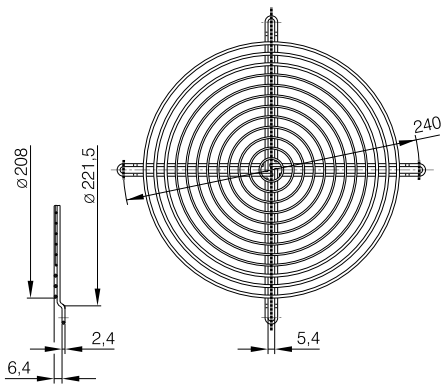


Серия вентилятора	Защитные решетки
W1G 200	78128-2-4039
W2E 200	78128-2-4039

Серия вентилятора	Защитные решетки
W1G 250	09418-2-4039
W2E 250	09418-2-4039

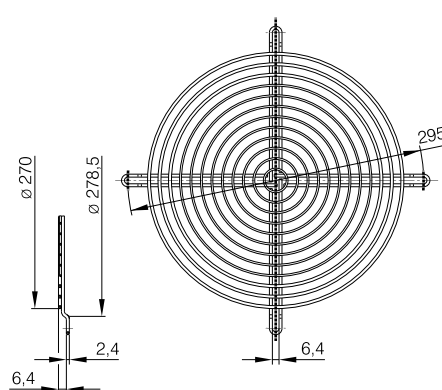
78128-2-4039

Размер 200

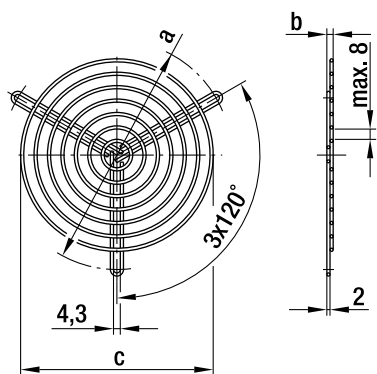


09418-2-4039

Размер 250



Защитные решетки

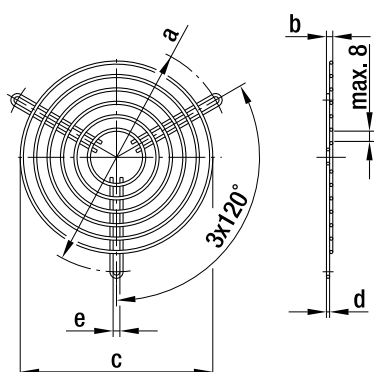


– Материал изготовления: Стальная проволока

Защитные решетки для центробежных вентиляторов с двумя впускными отверстиями

Артикул	Размер	a	b	c	Покрытие
83319-2-4039	097 ⁽¹⁾	96,0	3,5	71,0	Фосфатирование с пластмассовым покрытием цвета RAL № 9005
09485-2-4039	097 ⁽²⁾	114,0	3,5	88,0	Фосфатирование с пластмассовым покрытием цвета RAL № 9005
09500-2-4039	133 / 146	145,0	4,0	122,0	Фосфатирование с пластмассовым покрытием цвета RAL № 9005

Возможны изменения (1) для D2E097-CH (2) для D2E097-B*



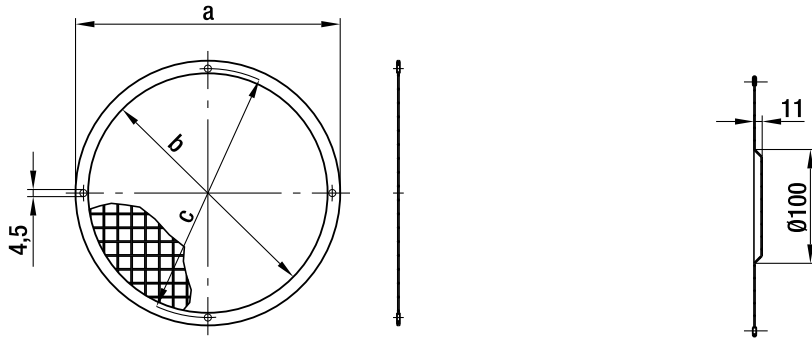
– Материал изготовления: Фосфатированная стальная проволока с пластмассовым покрытием серебристого цвета

Защитные решетки для центробежных вентиляторов с двумя впускными отверстиями (модификации с двигателем EW)

Артикул	Размер	a	b	c	d	e
35000-2-4039	160	182,0	12,0	144,0	2,4	4,5

Возможны изменения

Защитные решетки



(4) Размер 160

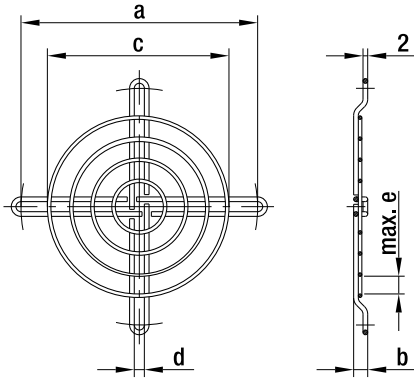
– **Материал изготовления:** Сварная решетка из оцинкованной стали, рамка изготовлена из белой жести толщиной 0,4 мм

Защитные решетки для центробежных вентиляторов с одним впускным отверстием

Артикул	Размер	a	b	c
09489-2-4039	085 ⁽³⁾	90,0	74,0	84,0
09490-2-4039	108	126,0	110,0	118,0
09494-2-4039	120	140,0	124,0	132,0
09492-2-4039	140 / 146	168,0	152,0	158,0
09503-2-4039	160 ⁽⁴⁾	183,0	170,0	175,0

Возможны изменения

3) 3 отверстия под углом 120°



– **Материал изготовления:** Стальная проволока

Защитные решетки для центробежных вентиляторов с одним впускным отверстием

Артикул	Размер	a	b	c	d	e	Покрытие
09603-2-4039	076 / 085	101,0	6,0	79,0	4,3	8,0	Пластмассовое покрытие серебристого цвета
98214-2-4039	108	120,0	3,5	88,0	4,3	8,0	Пластмассовое покрытие серебристого цвета
25028-2-4039	140 / 146	162,0	8,5	139,0	4,3	8,0	Гальваническое хроматное покрытие с синим оттенком
17729-2-4039	160	175,0	3,5	139,0	4,6	7,0	Гальваническое хроматное покрытие с синим оттенком

Возможны изменения

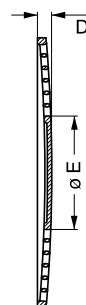
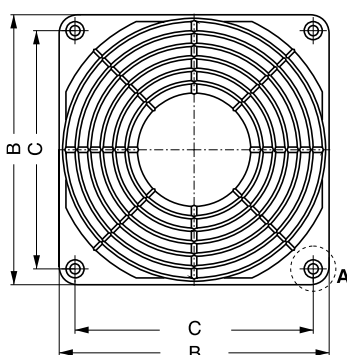
Защитные решетки



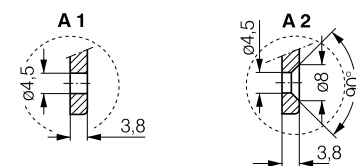
- **Материал изготовления:** Пластмасса, армированная стекловолокном
- **Примечание:** Защитная решетка соответствует требованиям стандарта DIN EN ISO 13857 (ранее EN 294).
В следующих моделях должны использоваться пластмассовые решетки:
8200 JH3 / JH4
3200 JH3 / JH4
4100 NH5 - NH8

Защитные решетки	Монтаж	B	C	D	E	Защитные решетки	Монтаж	B	C	D	E
LZ28-3	A3	60 ^{-0.5}	50,0 ^{+0.2}	3,0	24	LZ30-5	A2	119 ^{-0.5}	105 ^{+0.2}	6,5	50
LZ32-2	A1	80 ^{-0.5}	71,5 ^{+0.2}	7,0	34	LZ30-6	A4	119 ^{-0.5}	105 ^{+0.2}	6,5	50
LZ32-3	A3	80 ^{-0.5}	71,5 ^{+0.2}	7,0	34	LZ33-1	A2	127 ^{-0.5}	113,5 ^{+0.2}	6,5	50
LZ23-2	A1	92,5 ^{-0.5}	82,5 ^{+0.2}	6,5	46	LZ33-2	A4	127 ^{-0.5}	113,5 ^{+0.2}	6,5	50
LZ23-3	A3	92,5 ^{-0.5}	82,5 ^{+0.2}	6,5	46	Возможны изменения					

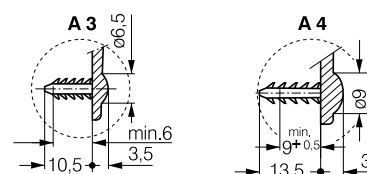
LZ28-3	Размер 60 x 60
LZ32-2 / LZ32-3	Размер 80 x 80
LZ23-2 / LZ23-3	Размер 92 x 92
LZ30-5 / LZ30-6	Размер 119 x 119
LZ33-1 / LZ33-2	Размер 127 x 127



Винтовое соединение

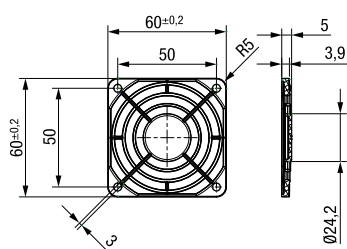


Дюбельные вставки

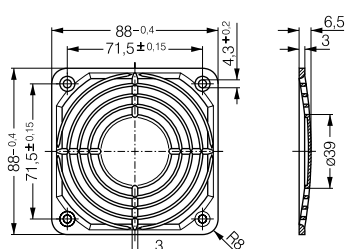


Подходит только для отверстия диаметром 4,3 - 4,7.

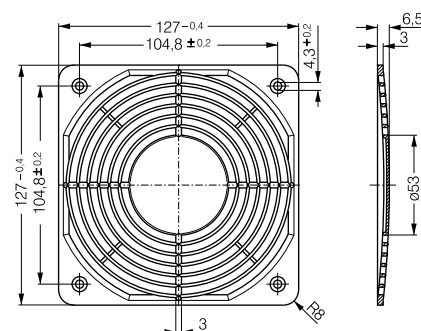
LZ28-3 Размер вентилятора 60 x 60 мм



LZ32P Размер вентилятора 80 x 80 мм



LZ30P Размер вентилятора 119 x 119 мм



Защитные решетки

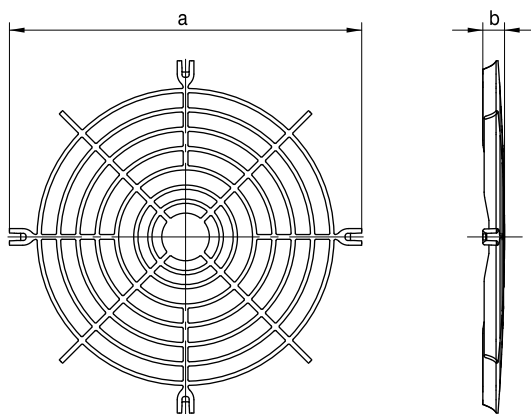
для компактных центробежных модулей



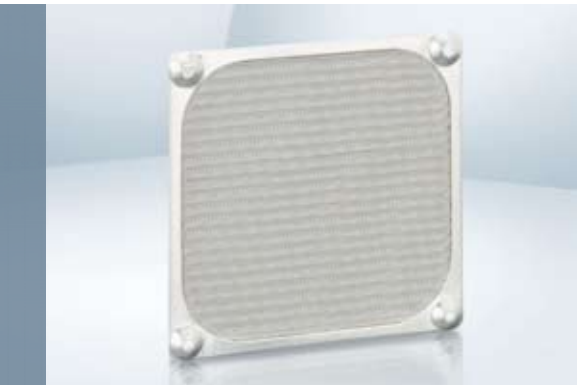
- **Материал изготовления:** Пластмасса, армированная минеральным волокном (РА)
- **Особенности:** Класс защиты от огня в соответствии с UL 94V-0

Серия вентилятора	Защитные решетки	a	b
RG 175/190	LZ46-1	133	9,0
RG 220	LZ47-1	166	8,7
RG 225	LZ48-1	158	8,7

Возможны изменения

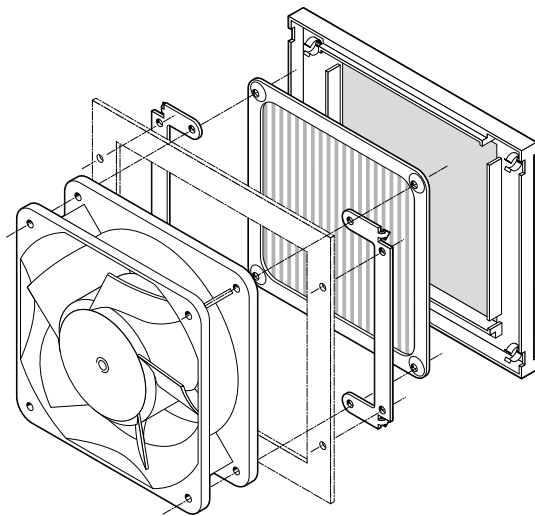


Защитные решетки фильтра вентилятора



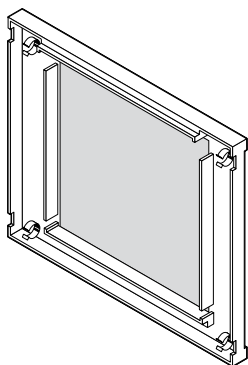
– **Материал изготовления:** Защитная решетка фильтра LZ40 N: пластмасса черного цвета, армированная стекловолокном, со встроенной проволочной сеткой LZ60
 Фильтр LZ60: проволочная сетка из нержавеющей стали
 Монтажный кронштейн LZ40-1

Серия вентиляторов постоянного тока	Серия вентиляторов переменного тока
4400 F	AC 4300
4400 FN	9900
4300	4000 N
4300 N	4000 Z
4400	Возможны изменения
4200	
4100 N	



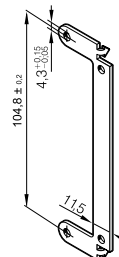
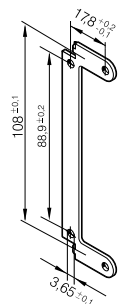
LZ40N

Панель



LZ40-1

Монтажный кронштейн



LZ60

Фильтр грубой очистки



Защитные решетки фильтра вентилятора



– **Материал изготовления:** Решетка: поликарбонат (PC) с матовой отделкой
 Монтажная панель: проволочная сетка с черным порошковым покрытием
 Фильтрующая прокладка: белое синтетическое волокно

– **Примечание:**
 Фильтры с защитными решетками могут устанавливаться на осевые вентиляторы со следующими размерами: 60 мм, 80 мм, 92 мм, 119 мм, \varnothing 172 мм. Все фильтрующие блоки крепятся с использованием монтажных отверстий вентиляторов.
 Фильтр с защитной решеткой состоит из 3 частей: внешней крышки фильтра, внутренней монтажной панели и сменной фильтрующей прокладки.
 Фильтрующую прокладку можно быстро и легко заменить, благодаря быстросъемным фиксаторам, расположенным на крышке фильтра.
 Замена фильтрующих прокладок может выполняться даже при работающем вентиляторе, так как он защищен сварной проволочной сеткой.

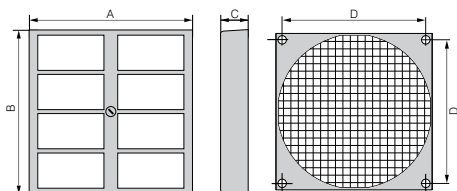
Защитный фильтр	Размер вентилятора	A	B	C	D	Сменный фильтр*
FF60	60 x 60	65	65	13,5	50,0	RF 60
FF80	80 x 80	85	85	14,0	71,5	RF 80
FF92	92 x 92	125	105	17,5	82,5	RF 92
FF119	119 x 119	162	136	18,5	104,5	RF 119
FF172	\varnothing 172	226	190	19,5	162,0	RF 172

Возможны изменения

* Сменные фильтры поставляются только упаковками по 5 штук в каждой.

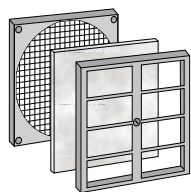
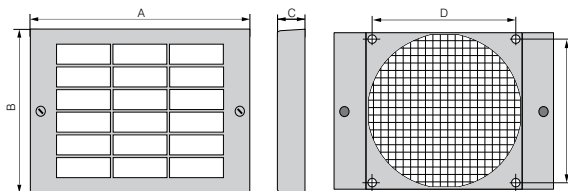
FF60 / FF80

Размер вентилятора: 60 x 60 мм
80 x 80 мм



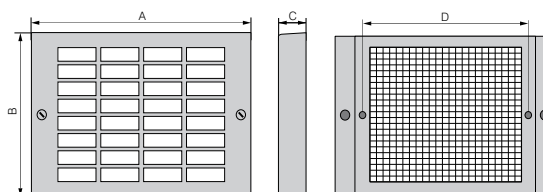
FF92 / FF119

Размер вентилятора: 92 x 92 мм
119 x 119 мм



FF 172

Размер вентилятора: \varnothing 172 мм



Характеристики фильтра

Фильтры с защитными решетками удаляют 75% частиц пыли размером от 5 до 10 мкм и выдерживают температуру до 100 °C. Фильтры класса G3 соответствуют требованиям стандарта DIN EN 779. По огнестойкости фильтры относятся к классу F1 в соответствии со стандартом DIN 53438. При установке чистого фильтра воздушный поток может сократиться на 20–30%.

Диффузоры

для центробежных вентиляторов

– Материал изготовления: Листовая оцинкованная сталь

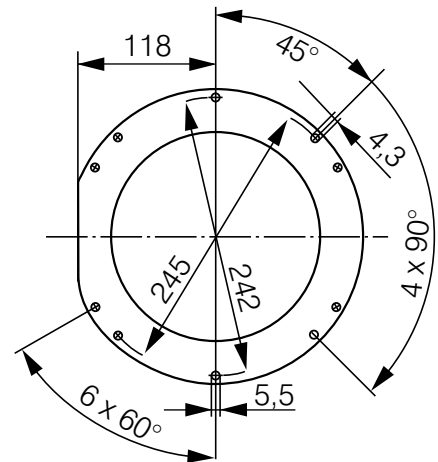
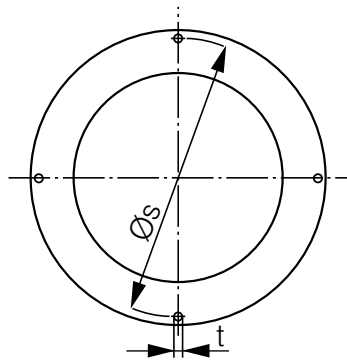
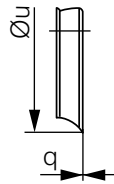
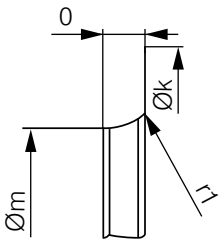


Вентилятор	Мод.	k	m	o	q	r1	s	t	u	№:	
RET 97	(S)	1	116,0	80,0	10,0	0,80	10,0	108,0	3x4,5	–	LZ 1000-097
RER 120	(P)	1	146,0	94,4	18,0	0,80	16,0	134,0	4x4,5	126,0	LZ 1000-120
RER 133	(P)	1	129,0	87,0	13,0	1,00	8,0	118,0	4x4,5	103,0	LZ 1000-133
RER 160	(S)	1	142,0	100,0	9,0	1,00	8,0	132,0	4x4,5	–	LZ 1000-160
RER 175 / 190	(P)	1	170,0	125,5	14,0	1,25	10,0	158,0	4x4,5	146,0	LZ 1000-175
RER 220	(P)	2	252,0	155,0	21,0	0,80	22,0	–	–	199,0	LZ 1000-220
RER 225	(P)	1	223,0	146,0	28,0	1,50	25,0	210,0	4x4,5	196,0	LZ 1000-225

(P) = пластмасса, (S) = листовая сталь

Мод. 1

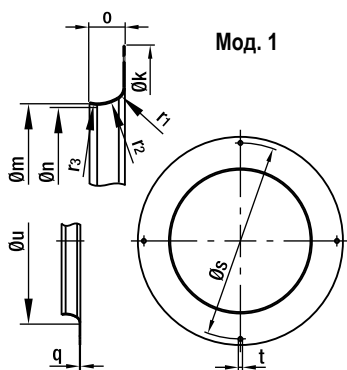
Мод. 2



Диффузоры

для центробежных вентиляторов

– Материал изготовления: Листовая оцинкованная сталь



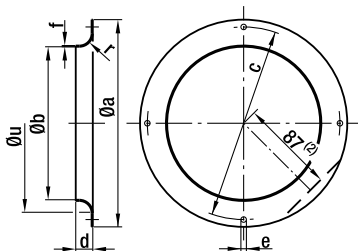
Диффузоры для центробежных вентиляторов с обратным изгибом

Артикул	Размер (1)	Мод.	k	m	n	o	q	r1	r2	r3	s	t	u
96120-2-4013	120 (P)	1	146,0	94,4	—	18,0	0,80	16,0	—	—	134,0	4x4,5	126,0

Возможны изменения (1) Размер с расшивкой материала крыльчатки: (P) = пластмасса, (S) = листовая сталь, (A) = алюминий

Мод. 1

– Материал изготовления: Листовая оцинкованная сталь



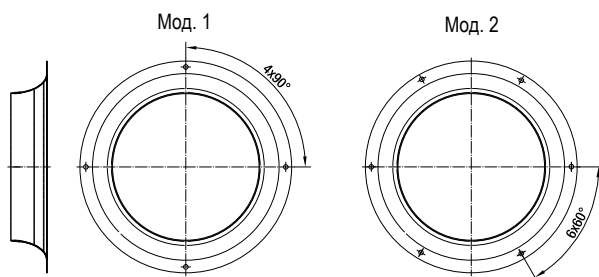
Диффузоры для центробежных вентиляторов с прямым изгибом

Артикул	Размер	Мод.	a	b	c	d	e	f	г	u
09560-2-4013	085 ⁽¹⁾	1	92,0	63,4	84,0	6,0	3x4,2	0,80	6,8	—
09563-2-4013	097 ⁽¹⁾	1	116,0	80,0	108,0	10,0	3x4,5	0,80	10,0	—
09566-2-4013	108	1	129,0	87,0	118,0	13,0	4x4,5	1,00	8,0	—
09569-2-4013	120	1	142,0	100,0	132,0	9,0	4x4,5	1,00	8,0	—
09572-2-4013	133	1	150,0	112,0	142,0	12,0	4x4,5	1,00	10,0	—
09576-2-4013	140 / 146	1	170,0	125,5	158,0	14,0	4x4,5	1,25	10,0	—
09588-2-4013	160	1 ⁽²⁾	185,0	130,0	175,0	17,0	4x4,5	0,75	12,0	—

Возможны изменения (1) 3 отверстия, развернутых под углом 120° (2) Только для модели 09588-2-4013

Диффузоры / Воздушный фильтр

для центробежных вентиляторов

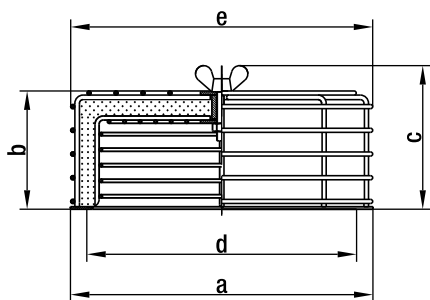


– **Материал изготовления:** Листовая оцинкованная сталь

Диффузоры без измерительного устройства для центробежных вентиляторов с обратным изгибом

Артикул	Размер	Мод.	Размеры
09576-2-4013	190	1	См. соответствующую страницу с описанием изделия
09609-2-4013	220	2	См. соответствующую страницу с описанием изделия
96358-2-4013	225	1	См. соответствующую страницу с описанием изделия
96359-2-4013	250	1	См. соответствующую страницу с описанием изделия
28000-2-4013	280	1	См. соответствующую страницу с описанием изделия
31000-2-4013	310	1	См. соответствующую страницу с описанием изделия

Возможны изменения



- **Материал изготовления:** Стальная проволока / пластина из листовой стали, пластмассовое покрытие цвета RAL № 9005, черное
- **Фильтр:** Viledon типа R: PSB / 29 OS (согласно DIN 24185)
Фильтрационная способность: < 86%
Эффективность: < 20%
Способность фильтрации пыли: 650 г/м²

Воздушные фильтры для центробежных вентиляторов (с литым алюминиевым корпусом)

Артикул	Размер	a	b	c	d	e	Сменный фильтр
95777-1-5171	108 / 120	142,0	66,0	83,0	118-132	145,0	95779-1-5171
95778-1-5171	140 / 146 / 160	185,0	74,0	91,0	158-175	185,0	95780-1-5171

Возможны изменения

Соединительные кабели

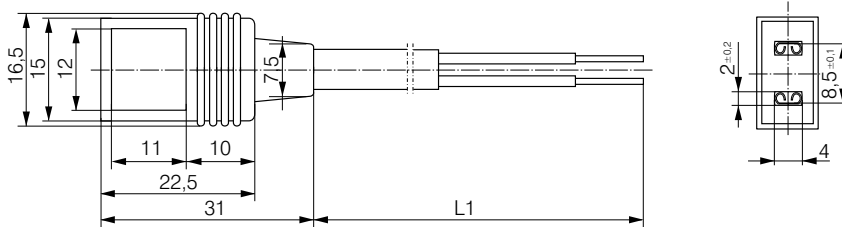
Соединительный кабель различной длины с формованным разъемом
 Конец провода с обжимным наконечником, концевыми гильзами или с лужением
 Прямой или угловой разъем
 Для всех типов вентиляторов с контактами 2,8 / 3,0 x 0,5



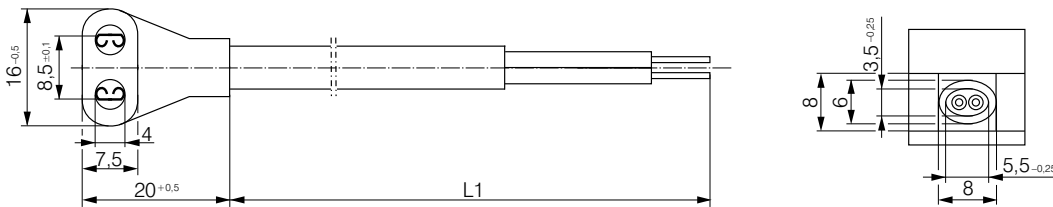
Модель разъема	L1 (мм)	Сечение проводов	Разъем	Конец провода	Цвет провода	Гнездо для штыревых контактов	Применение
LZ120	610	0,5 мм ²	G	C	черный/черный	2,8 x 0,5	AC
LZ120-4	2 000	0,5 мм ²	G	A	черный/черный	2,8 x 0,5	AC
LZ120-5	380	0,5 мм ²	Вт	В	красный/черный	2,8 x 0,5	DC
LZ120-6	610	0,5 мм ²	Вт	В	красный/черный	2,8 x 0,5	DC
LZ120-11	2 000	0,5 мм ²	G	A	красный/черный	2,8 x 0,5	DC
LZ120-16	800	0,5 мм ²	G	В	черный/черный	2,8 x 0,5	AC
LZ120-18	4 000	0,5 мм ²	G	A	черный/черный	2,8 x 0,5	AC
LZ126	1 000	0,5 мм ²	G	C	черный/черный	2,8 x 0,5	AC
LZ127	1 600	0,5 мм ²	G	В	черный/черный	2,8 x 0,5	AC
LZ130-1	610	0,82 мм ²	G	C	черный/черный	2,8 x 0,5	AC *
LZ140	610	0,73 мм ²	G	В	черный/черный	2,8 x 0,8	AC

* Сертификация UL

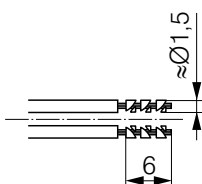
Соединительный кабель Прямой разъем (G)



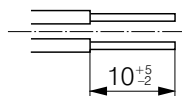
Соединительный кабель Угловой разъем (W)



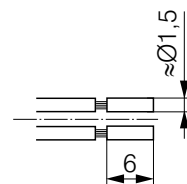
Обжимной наконечник Конец провода типа А



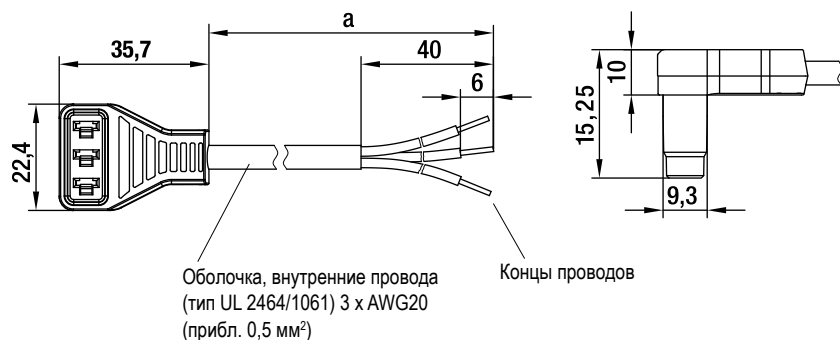
Лужение Конец провода типа В



Концевая гильза Конец провода типа С



Соединительные провода экономичного двигателя (ESM) / Ручной программатор



– **Конструкция:** Кабель соответствует стандартам UL, герметичный разъем. По отдельному запросу возможна поставка соединительных проводов по техническим условиям заказчика.

Соединительные провода для экономичных двигателей с напряжением 115/230 В перем. тока

Артикул	a
13060-4-1040	450
13061-4-1040	1500

Возможны изменения



- Удобное программирование скорости вращения
- Работа от батареи
- Интуитивно понятное меню
- Защитный чехол с откидной подставкой

Для изделий, построенных на базе экономичного двигателя (ESM)

Артикул

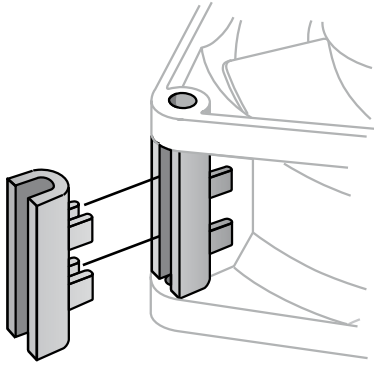
СВС 000-AF08-01

Возможны изменения

Позволяет быстро запрограммировать две рабочих скорости вращения экономичного двигателя. Исключает необходимость в использовании персонального компьютера, программного обеспечения, блока питания и второго кабеля. Хорошо подходит для производственных линий или обслуживания оборудования на месте эксплуатации. Функция автоматического выключения для увеличения срока службы батареи. Разъем мини-USB для загрузки обновлений программного обеспечения. В комплект поставки входят: батареи, кабель для программирования и руководство по эксплуатации.

Аксессуары

Кроме аксессуаров и сборочных деталей, перечисленных в данном каталоге, ebm-papst постав- ляет различные специальные детали для вентиляторов. Специалисты отдела продаж окажут Вам всестороннюю помощь по вопросам, связанным с вентиляторами и их применением.



Информация

Осевые вентиляторы постоянного тока

Центробежные вентиляторы постоянного тока

Специальные вентиляторы постоянного тока

Компактные вентиляторы A-Spaxx / GreenTech EC

Осевые вентиляторы переменного тока

Центробежные вентиляторы переменного тока (AC)

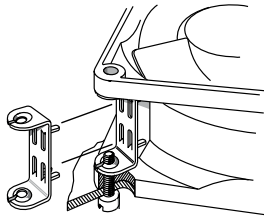
Принадлежности

Представительства

Серия вентилятора	Аксессуары
8300	LZ212 / LZ260
8400 N	LZ261
3300	LZ212 / LZ260
3400 N	LZ261
9000	LZ210
4000	LZ210
4300	LZ212 / LZ260
8300	LZ212

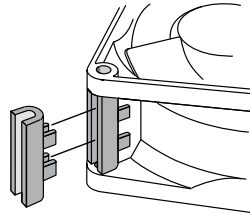
Серия вентилятора	Аксессуары
5100	LZ210
5600	LZ210
5200	LZ210
5900	LZ210
7000	LZ210
VARIOFAN	LZ370

LZ212



Винтовой зажим из нержавеющей стали. Для монтажа вентиляторов с резьбовой шпилькой 3,5 DIN EN ISO 1478 (7970).

LZ260/LZ261



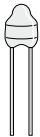
Проставка из пластмассы, армированной стекловолокном. Для винтового монтажа сквозь оба монтажных фланца вентилятора.

LZ210



Винтовой зажим из закаленной стали. Для монтажа вентиляторов с резьбовой шпилькой 6-32 UNC и/или 3,5 DIN 7970.

LZ370

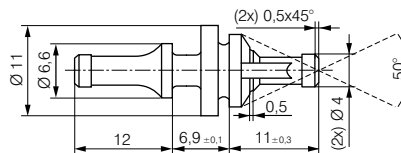


Требуемые технические данные:

R ₂₅	= 100 кОм ± 5% при 25 °C
Значение В (кривая температуры/сопротивление)	= 4190 ± 2%
P _{max}	= 0,25 Вт

Датчик температуры для вентиляторов с регулируемой скоростью вращения. Температурный диапазон 30...50 °C.

LZ550



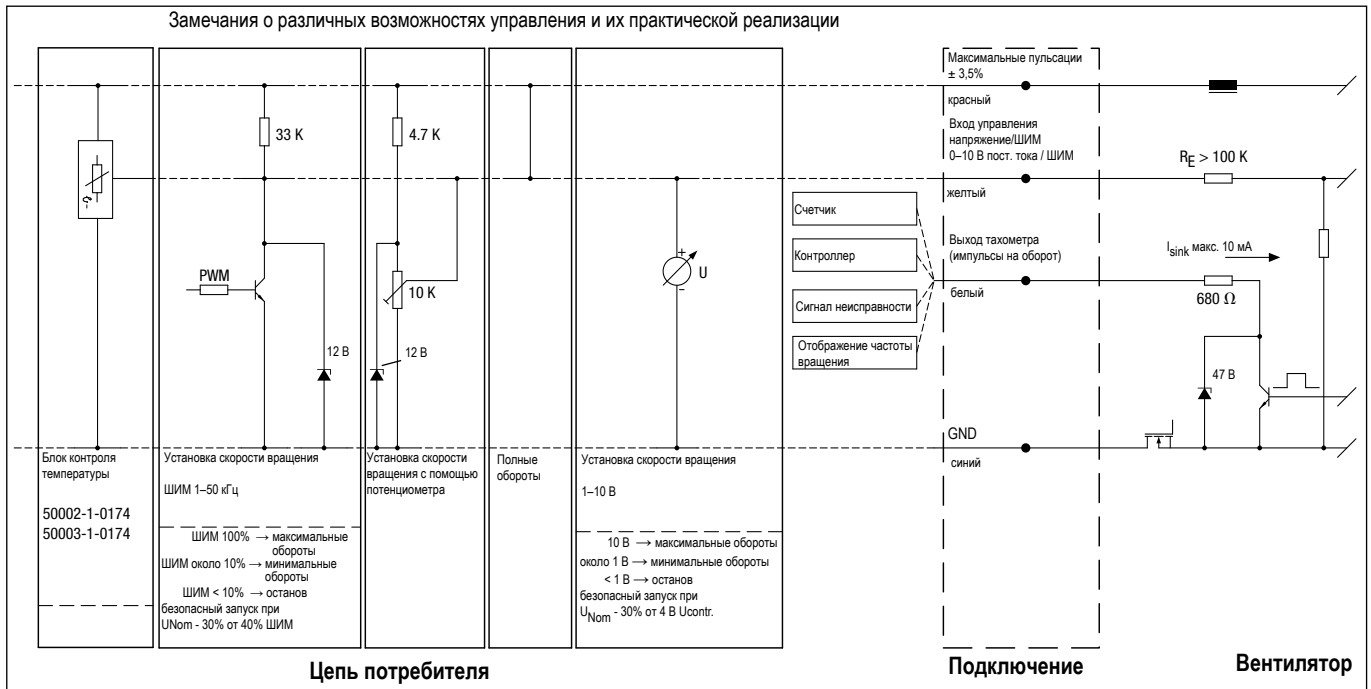
Резиновые противовибрационные опорные стойки с отверстием $\varnothing 4,3 \pm 0,2$ мм и толщиной фланца 3–5,5 мм. Для крепежной пластины с отверстием $\varnothing 6,5 \pm 0,15$ мм и толщиной пластины 1–2 мм.

Электрические соединения системы электронного управления

Е)

Технические характеристики (Номинальное напряжение 24 / 48 В пост. тока):

- Вход управления 0–10 В пост. тока /ШИМ
- Выход тахометра
- Защита от обратной полярности и блокировки ротора
- Ограничение тока электродвигателя
- Снижение мощности в зависимости от напряжения
- Защита электроники / двигателя от перегрева
- Плавный пуск



Линия1



Линия	Подключение	Цвет	Назначение (функция)
1	+	красный	Максимальная пульсация $\pm 3,5\%$
	GND	синий	Заземление

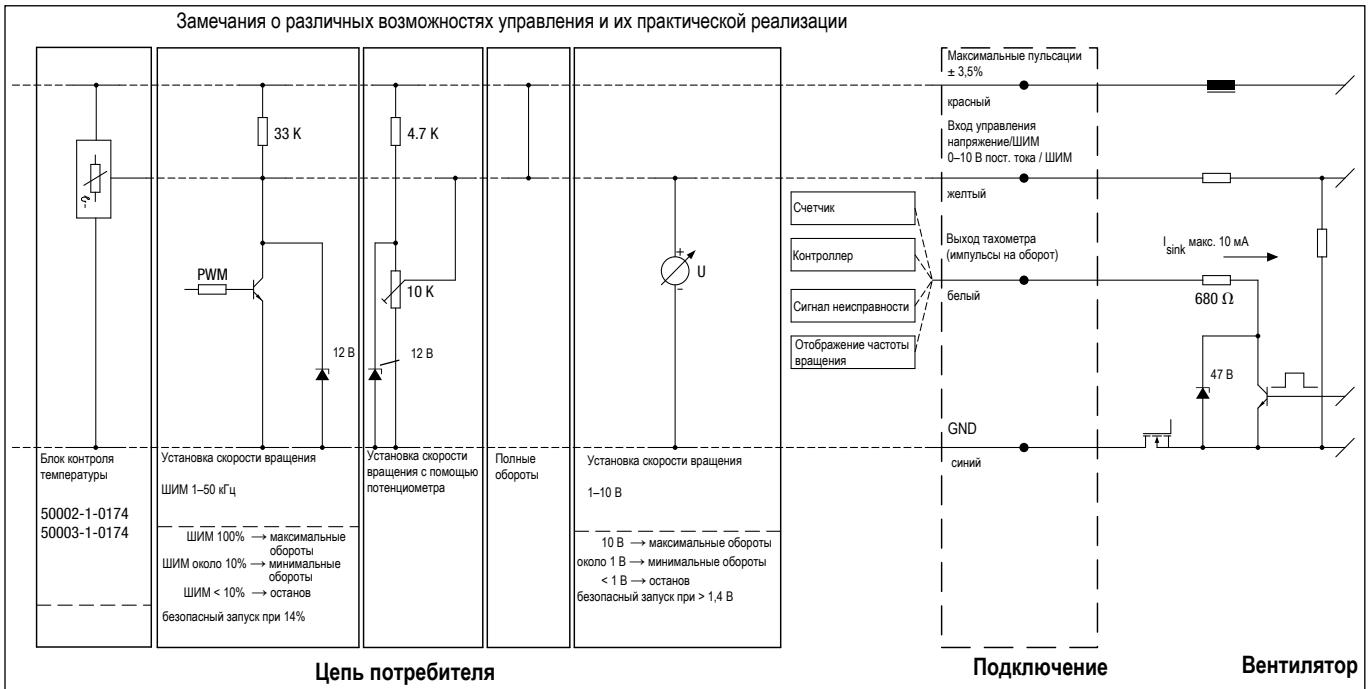
Линия	Подключение	Цвет	Назначение (функция)
1	Тахометр	белый	Выход тахометра
	0–10 В / ШИМ	желтый	Вход сигнала управления

Электрические соединения системы электронного управления

G)

Технические характеристики (Номинальное напряжение 24 / 48 В пост. тока):

- Вход управления 0–10 В пост. тока /ШИМ
- Выход тахометра
- Защита от обратной полярности и блокировки ротора



Линия 1



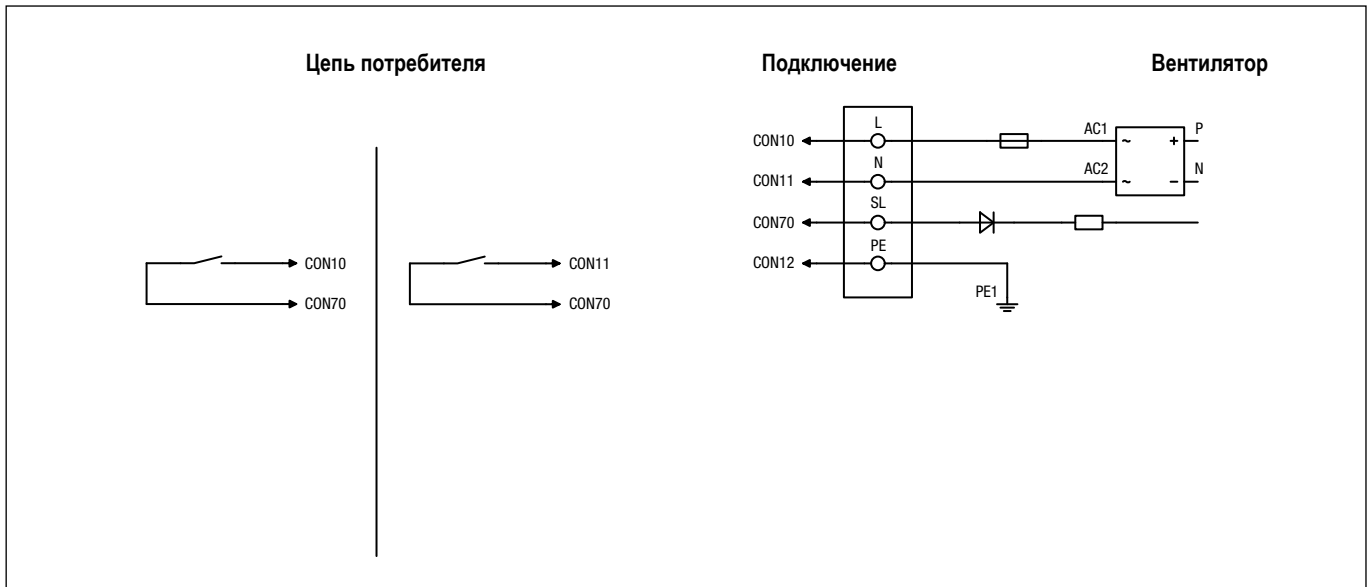
Линия	Подключение	Цвет	Назначение (функция)
1	+	красный	Максимальная пульсация $\pm 3,5\%$
	GND	синий	Заземление

Линия	Подключение	Цвет	Назначение (функция)
1	Тахометр	белый	Выход тахометра 2 импульса на оборот (M1G045/M1G055) 3 импульса на оборот (M1G074/M1G084)
	0–10 В / ШИМ	желтый	Вход сигнала управления (полное сопротивление 100 кОм)

Электрические соединения системы электронного управления НЗ)

Технические характеристики (M3G 045 / M3G 055 с 2 ступенями скоростей):

- Вход регулирования скорости вращения (230 В)
- Защита электроники / двигателя от перегрева
- Ограничение тока электродвигателя
- Защита от блокировки ротора
- Плавный пуск

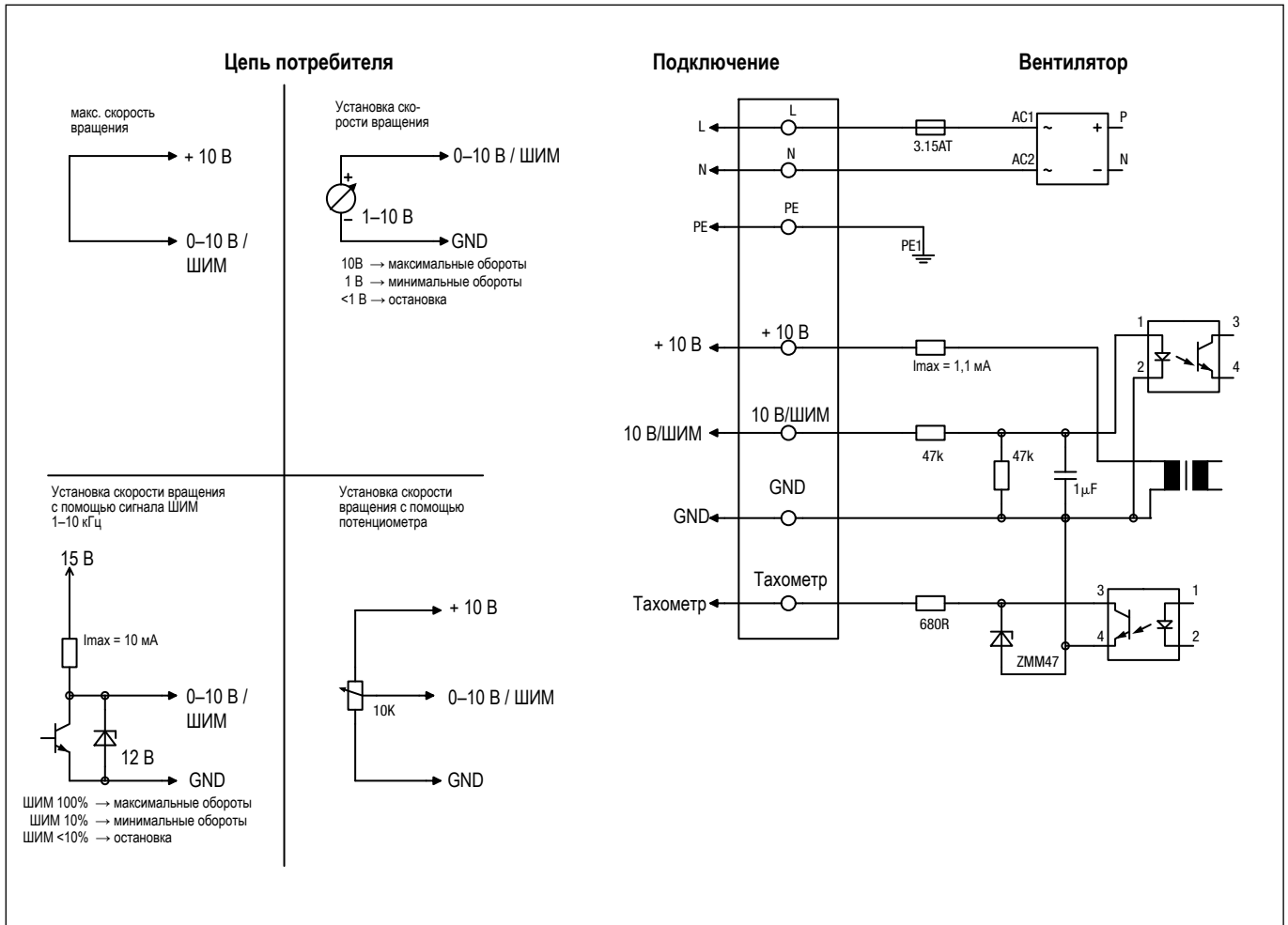


Линия	Подключение	Цвет	Назначение (функция)
CON10	L	черный	Питание 230 В, 50–60 Гц, диапазон напряжений указан в паспортной табличке
CON11	N	синий	Нейтральный провод
CON12	PE	зеленый/желтый	Защитное заземление
CON70	SL	коричневый	Выбор скорости вращения: выключатель разомкнут = скорость 1; выключатель замкнут = скорость 2

Электрические соединения системы электронного управления H4)

Технические характеристики (M3G 055 с регулированием скорости вращения):

- Выход 10 В пост. тока, макс. 1,1 мА
- Выход тахометра
- Защита электроники / двигателя от перегрева
- Ограничение тока электродвигателя
- Плавный пуск
- Защита от блокировки ротора
- Вход управления 0–10 В пост. тока /ШИМ
- Интерфейс управления со сверхнизким напряжением и безопасным отключением от сети электропитания



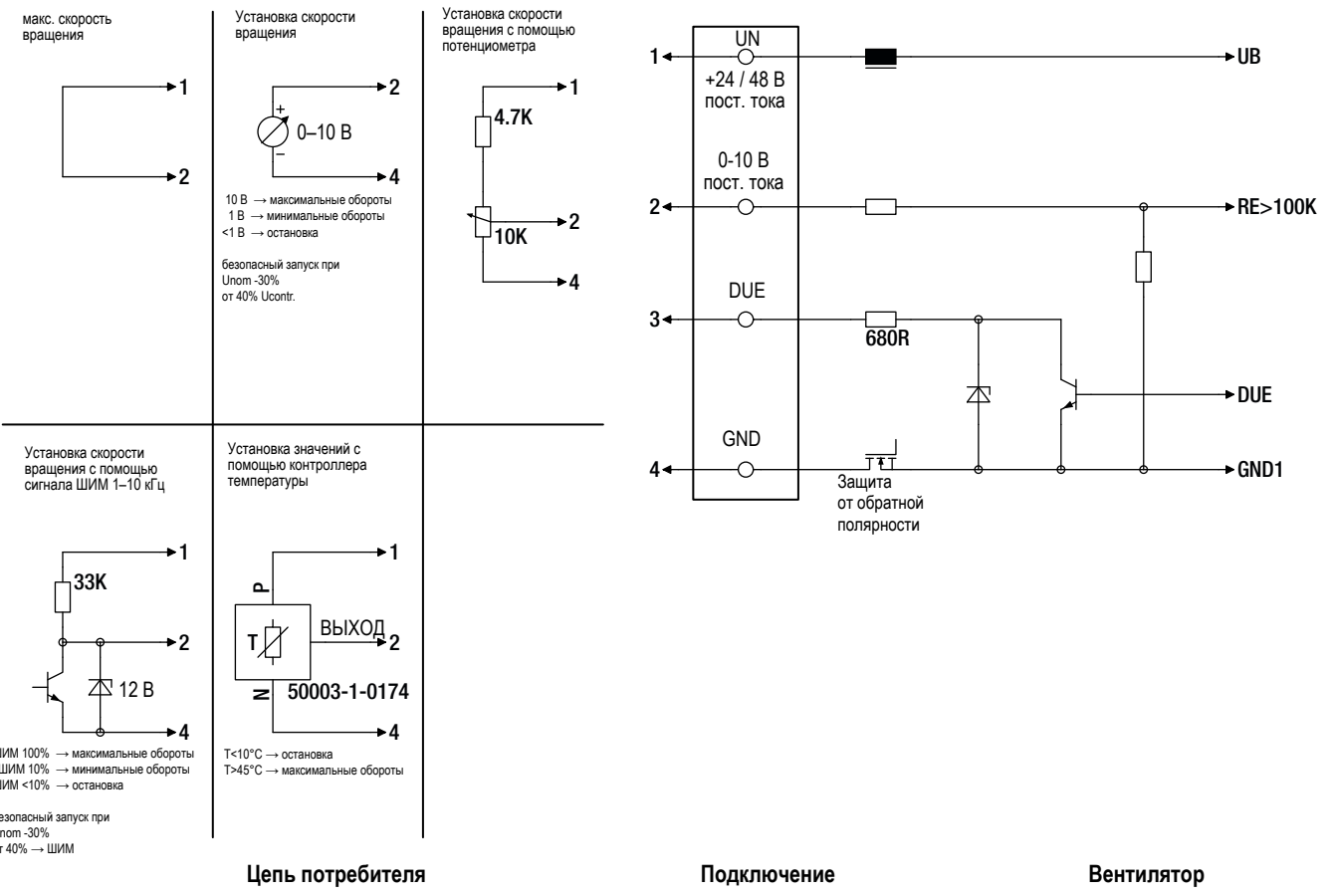
Подключение	Цвет	Назначение (функция)
L	черный	Питание 230 В, 50–60 Гц, диапазон напряжений указан в паспортной табличке
N	синий	Нейтральный провод
PE	зеленый/желтый	Защитное заземление
+10 В/макс. 1,1 мА	красный	Выход напряжения +10 В / 1,1 мА, гальванически развязан, без защиты от короткого замыкания
Тахометр	белый	Выход тахометра: открытый коллектор, 1 импульс на оборот, гальванически развязан
0–10 В / ШИМ	желтый	Вход управляющего сигнала 0–10 В или ШИМ, гальванически развязан
Заземление	синий	Заземление – подключение интерфейса управления

Электрические соединения системы электронного управления J5)

Технические характеристики (Номинальное напряжение 24 / 48 В пост. тока):

- Вход управления 0–10 В пост. тока /ШИМ
- Выход тахометра
- Защита от обратной полярности и блокировки ротора
- Ограничение тока электродвигателя
- Обнаружение пониженного напряжения в линии
- Плавный пуск

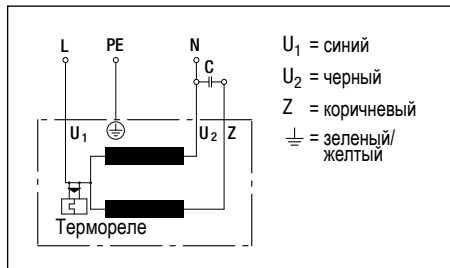
Замечания о различных возможностях управления и их практической реализации



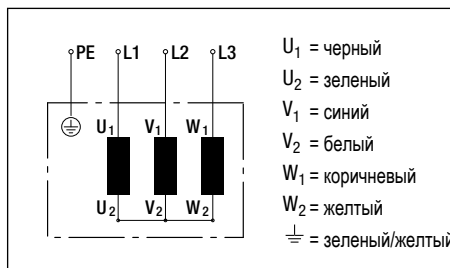
Линия	Подключение	Цвет	Назначение (функция)
1	UN +24/48 В пост. тока	красный	Питание 24/48 В пост. тока, макс. пульсации ±3,5%
2	0–10 В пост. тока	желтый	Вход управляющего сигнала Re >100 кОм
3	Тахометр	белый	Выход для контроля скорости вращения 3 импульса на оборот, I _{sink} макс. = 10 мА
4	GND	синий	Базовое заземление

Электрические соединения линий переменного тока A1) / C2 / J7)

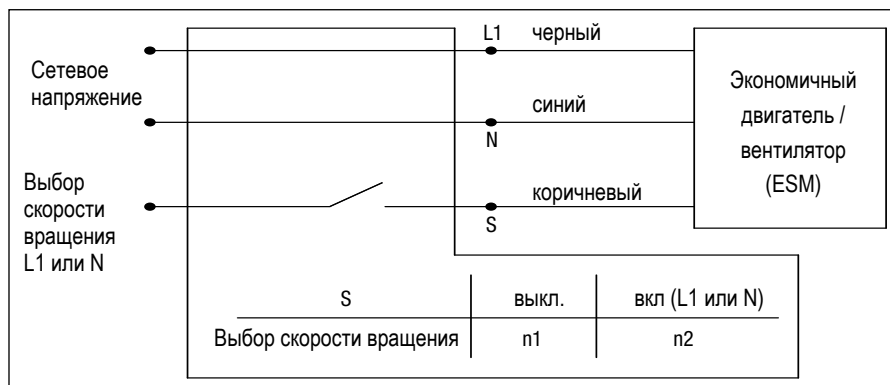
A1) Однофазный двигатель с конденсатором (питание 1 фаза, 115/230 В перем. тока)
с внутренним термореле



C2) Соединение по схеме "звезда" (питание 3 фазы, 400 В перем. тока)
без термореле



J7) Экономичный двигатель (ESM) (питание 1 фаза, 115/230 В перем. тока)



ebm-papst в Германии

ebm-papst Mulfingen GmbH & Co. KG

Bachmühle 2
74673 Mulfingen
GERMANY
Phone +49 7938 81-0
Fax +49 7938 81-110
info1@de.ebmpapst.com

ebm-papst St. Georgen GmbH & Co. KG


Hermann-Papst-Straße 1
78112 St. Georgen
GERMANY
Phone +49 7724 81-0
Fax +49 7724 81-1309
info2@de.ebmpapst.com

ebm-papst Landshut GmbH

Hofmark-Aich-Straße 25
84030 Landshut
GERMANY
Phone +49 871 707-0
Fax +49 871 707-465
info3@de.ebmpapst.com

 **Berlin**
 Dipl.-Ing. (TH) Jens Duchow
 Händelstraße 7
16341 Panketal
GERMANY
Phone +49 30 944149-62
Fax +49 30 944149-63
Jens.Duchow@de.ebmpapst.com

 **Bielefeld**
 Dipl.-Ing. (FH) Wolf-Jürgen Weber
 Niehausweg 13
33739 Bielefeld
GERMANY
Phone +49 5206 91732-31
Fax +49 5206 91732-35
Wolf-Juergen.Weber@de.ebmpapst.com

 **Dortmund**
 Dipl.-Ing. (FH) Hans-Joachim Pundt
 Auf den Steinern 3
59519 Möhnensee-Völlinghausen
GERMANY
Phone +49 2925 800-407
Fax +49 2925 800-408
Hans-Joachim.Pundt@de.ebmpapst.com

 **Frankfurt**
 Dipl.-Ing. Christian Kleffmann
 Dr.-Hermann-Krause-Straße 23
63452 Hanau
GERMANY
Phone +49 6181 1898-12
Fax +49 6181 1898-13
Christian.Kleffmann@de.ebmpapst.com

 **Halle**
 Dipl.-Ing. (TU) Michael Hanning
 Lercheneck 4
06198 Salztal / OT Lieskau
GERMANY
Phone +49 345 55124-56
Fax +49 345 55124-57
Michael.Hanning@de.ebmpapst.com

 **Hamburg**
 Breuell & Hilgenfeldt GmbH
 Ing. Dirk Kahl
Elektroingenieur
Grützmühlenweg 48
22339 Hamburg
GERMANY
Phone +49 40 538092-19
Fax +49 40 538092-84
Dirk.Kahl@de.ebmpapst.com

 **Heilbronn / Heidelberg**
 Dipl.-Ing. Mark Gartner
 Gehrweg 12
74199 Unterheinriet
GERMANY
Phone +49 7130 404569-1
Fax +49 7130 404569-2
Mark.Gartner@de.ebmpapst.com

 **Kassel**
 Dipl.-Ing. (FH) Ralph Brück
 Hoherainstraße 38
35075 Gladenbach
GERMANY
Phone +49 6462 4071-10
Fax +49 6462 4071-11
Ralph.Brueck@de.ebmpapst.com

 **Koblenz**
 Winfried Schaefer
 Hinter der Kirch 10
56767 Uersfeld
GERMANY
Phone +49 2657 16-96
Fax +49 2657 16-76
Winfried.Schaefer@de.ebmpapst.com

 **Munich**
 Dipl.-Wirt.-Ing. (FH) Jens Peter
 Uhlandstraße 6
74427 Fichtenberg
GERMANY
Phone +49 7971 260-180
Fax +49 7971 260-221
Jens.Peter@de.ebmpapst.com

 **Nuremberg**
 Dipl.-Wirt.-Ing. (FH) Axel Resch
 Dr.-August-Koch-Str. 1
91639 Wolframs-Eschenbach
GERMANY
Phone +49 9875 9783-170
Fax +49 9875 9783-171
Axel.Resch@de.ebmpapst.com

 **Offenburg**
 Dipl.-Ing. (FH) Ralf Braun
 Hubeneck 21
77704 Oberkirch
GERMANY
Phone +49 7802 9822-52
Fax +49 7802 9822-53
Ralf.Braun@de.ebmpapst.com

 **Stuttgart**
 Dipl.-Ing. (FH) Rudi Weinmann
 Hindenburgstraße 100/1
73207 Plochingen
GERMANY
Phone +49 7153 9289-80
Fax +49 7153 9289-81
Rudi.Weinmann@de.ebmpapst.com

 **Ulm**
 M.Sc. Reinhard Sommerreißer
 Am Silbermannpark 10
86161 Augsburg
GERMANY
Phone +49 821 6610-7023
Fax +49 821 6610-7024
Reinhard.Sommerreisser@de.ebmpapst.com

Distributors

 **Burgdorf**
ETB Electronic Team
Beratungs- u. Vertriebs GmbH
Wundramweg 1
31303 Burgdorf
GERMANY
Phone +49 5136 97229-30
Fax +49 5136 97229-39
info@etb-electronic.de
www.etb-electronic.de

 **Frankfurt**
R.E.D. Handelsgesellschaft mbH
Gutenbergstraße 3
63110 Rodgau - Jügesheim
GERMANY
Phone +49 6106 841-0
Fax +49 6106 841-111
info@red-elektromechanik.de
www.red-elektromechanik.de

 **Frankfurt / Neu-Isenburg**
Arrow Central Europe GmbH
Frankfurter Straße 211
63263 Neu-Isenburg
GERMANY
Telefon: +49(0)6102/5030-0
Telefax: +49(0)6102/5030-8455
E-Mail: info@arrowce.com

 **Hamburg**
Breuell + Hilgenfeldt GmbH
Grützmühlenweg 48
22339 Hamburg
GERMANY
Phone +49 40 538092-20
Fax +49 40 538092-84
info@breuell-hilgenfeldt.de














Walter Kluxen GmbH
Neuer Höltigbaum 6
20097 Hamburg
GERMANY
Phone +49 40 237010
Fax +49 40 23701309

ebm-papst в Европе



-  **Klausdorf**
ETB Electronic Team
Beratungs- u. Vertriebs GmbH
Zossener Straße 27
15838 Klausdorf
GERMANY
Phone +49 33703 69-0
Fax +49 33703 69-149
info@etb-electronic.de
www.etb-electronic.de
-  **Munich**
A. Schweiger GmbH
Ohmstraße 1
82054 Sauerlach
GERMANY
Phone +49 8104 897-0
Fax +49 8104 897-90
info@schweiger-gmbh.de
www.schweiger-gmbh.com
-  **Multi-Bauelemente-Service**
Vertrieb von elektr. Bauelementen GmbH
Römerstraße 8
85661 Forstinning
GERMANY
Phone +49 8121 2506-0
Fax +49 8121 2506-200
multi.bauelemente@mbs.to
- **Express Service-Center** (1 to 5 pieces)
-  **North**
Breuell + Hilgenfeldt GmbH
Grützmühlenweg 48
22339 Hamburg
GERMANY
Phone +49 40 538092-20
Fax +49 40 538092-84
ebmpapst@breuell-hilgenfeldt.de
-  **South**
Scheffel
elektrotechnischer Vertrieb GmbH
Aischbach 1
70839 Gerlingen
GERMANY
Phone +49 7156 28357
Fax +49 7156 49425
info@ebmpapst-service.de




Europe

-  **Austria**
ebm-papst Motoren & Ventilatoren GmbH
Straubingstraße 17
4030 Linz
AUSTRIA
Phone +43 732 321150-0
Fax +43 732 321150-20
info@at.ebmpapst.com
www.ebmpapst.at
-  **Avnet Abacus Vienna**
Schönbrunner Str. 297-307
1120 Vienna
AUSTRIA
Phone +43 1 86642-0
Fax +43 1 86642-250
wien@avnet-abacus.eu
www.avnet-abacus.eu
-  **Compex Ges.m.b.H**
Wurlitzergasse 10/3
1160 Wien
AUSTRIA
Phone +43 1 4804223
Fax +43 1 4864230
compex.wien@utanet.at
-  **Belarus**
ebm-papst Bel AgmbH
Lipkovskaya Gasse 34
Office No. 6, Room 106, 107
223010 Minsk
BELARUS
Phone +375 17 3851556
Fax +375 17 3851556
info@by.ebmpapst.com
www.ebmpapst.by
-  **Belgium**
ebm-papst Benelux B.V.
Sales office Belgium-Luxemburg
Romeinsestraat 6/0101
Research Park Haasrode
3001 Heverlee-Leuven
BELGIUM
Phone +32 16 396-200
Fax +32 16 396-220
info@be.ebmpapst.com
www.ebmpapst.be
-  **Avnet Abacus Diegem**
Eagle Building
Kouterveldstraat 20
1831 Diegem
BELGIUM
Phone +32 2 7099 167
Fax +32 2 7099 801
diegem@avnet-abacus.eu
www.avnet-abacus.eu
-  **Bulgaria**
ebm-papst Romania S.R.L.
Str. Tarnavei No. 20
500327 Brasov
ROMANIA
Phone +40 268 331859
Fax +40 268 312805
dudasludovic@xnet.ro
-  **Compex Ges.m.b.H**
Wurlitzergasse 10/3
1160 Wien
AUSTRIA
Phone +43 1 4804223
Fax +43 1 4864230
compex.wien@utanet.at
-  **Croatia**
ebm-papst Industries Kft.
Ezred u. 2.
1044 Budapest
HUNGARY
Phone +36 1 8722-190
Fax +36 1 8722-194
office@hu.ebmpapst.com
-  **Compex Ges.m.b.H**
Wurlitzergasse 10/3
1160 Wien
AUSTRIA
Phone +43 1 4804223
Fax +43 1 4864230
compex.wien@utanet.at
-  **Czech Republic / Slovakia**
ebm-papst CZ s.r.o.
Kaštanová 34a
620 00 Brno
CZECH REPUBLIC
Phone +420 544 502-411
Fax +420 547 232-622
info@ebmpapst.cz
www.ebmpapst.cz
-  **Denmark**
ebm-papst Denmark ApS
Vallensbækvej 21
2605 Brøndby
DENMARK
Phone +45 43 631111
Fax +45 43 630505
mail@dk.ebmpapst.com
www.ebmpapst.dk
-  **Estonia**
ebm-papst Oy, Eesti Filiaal
Keskk tee 13
Aaviku küla, Jüri Tehnopol
75301 Rae Vald, Harjumaa
ESTONIA
Phone +372 65569-78
Fax +372 65569-79
www.ebmpapst.ee

ebmpapst в Европе



 **Finland**
ebm-papst Oy
 Puistotie 1
 02760 Espoo
FINLAND
Phone +358 9 887022-0
Fax +358 9 887022-13
mailbox@ebmpapst.fi
www.ebmpapst.fi

 **France**
ebm-papst sarl
 ZI Nord - rue A. Mohler
 BP 62
67212 Obernai Cedex
FRANCE
Phone +33 820 326266
Fax +33 3 88673883
info@ebmpapst.fr
www.ebmpapst.fr

 **Greece**
Helcoma
 Th. Rotas & Co OE
 Davaki 65
17672 Kallithea-Attiki
GREECE
Phone +30 210 9513-705
Fax +30 210 9513-490
contact@helcoma.gr
www.helcoma.gr

 Assimacopoulos S.A.
11, Karitsi Square
10561 Athen
GREECE
Phone +30 10 322 1737
Fax +30 10 322 5708
assimac@interagora.gr
www.assimacopoulos.gr

 **Hungary**
ebm-papst Industries Kft.
 Ezred u. 2.
 1044 Budapest
HUNGARY
Phone +36 1 8722-190
Fax +36 1 8722-194
office@hu.ebmpapst.com

 **Iceland**
RJ Engineers
 Stangarhyl 1a
 110 Reykjavik
ICELAND
Phone +354 567 8030
Fax +354 567 8015
rj@rj.is
www.rj.is

 **Ireland**
ebm-papst UK Ltd.
 Chelmsford Business Park
 Chelmsford Essex CM2 5EZ
UNITED KINGDOM
Phone +44 1245 468555
Fax +44 1245 466336
sales@uk.ebmpapst.com
www.ebmpapst.co.uk

 **Italy**
ebm-papst Srl
 Via Cornaggia 108
 22076 Mozzate (Co)
ITALY
Phone +39 0331 836201
Fax +39 0331 821510
info@it.ebmpapst.com
www.ebmpapst.it

 **Macedonia**
ebm-papst Industries Kft.
 Ezred u. 2.
 1044 Budapest
HUNGARY
Phone +36 1 8722-190
Fax +36 1 8722-194
office@hu.ebmpapst.com

 **Netherlands**
ebm-papst Benelux B.V.
 Engelseweg 127
 5705 AC Helmond
NETHERLANDS
Phone +31 492 502-900
Fax +31 492 502-950
verkoop@nl.ebmpapst.com
www.ebmpapst.nl

 Avnet Abacus Netherlands
Takkebijsters 2
4817 BL Breda
NETHERLANDS
Phone +31 765 722 300
Fax +31 765 722 303
breda@avnet-abacus.eu
www.avnet-abacus.eu

 **Norway**
ebm-papst AS
 Nordåsveien 5
 1251 Oslo
NORWAY
Phone +47 22 763340
Fax +47 22 619173
mailbox@ebmpapst.no
www.ebmpapst.no


 **Poland**
ebm-papst Polska Sp. z o.o.
 ul. Annopol 4A
 03236 Warszawa
POLAND
Phone +48 22 6757819
Fax +48 22 6769587
office@ebmpapst.pl
www.ebmpapst.pl



 Compex Ges.m.b.H
 Wurlitzergasse 10/3
1160 Wien
AUSTRIA
Phone +43 1 4804223
Fax +43 1 4864230
compex.wien@utanet.at

 **Portugal**
ebm-papst (Portugal), Lda.
 Centro Empresarial de Alverca
Rua de Adarse, Vale D'Ervas
Corpo D / Fracção 3
2615-178 Alverca do Ribatejo
PORTUGAL
Phone +351 218 394 880
Fax +351 218 394 759
info@pt.ebmpapst.com
www.ebmpapst.pt

 **Romania**
ebm-papst Romania S.R.L.
 Str. Tarnavei Nr. 20
 500327 Brasov
ROMANIA
Phone +40 268 331859
Fax +40 268 312805
dudasludovic@xnet.ro

 Compex Ges.m.b.H
 Wurlitzergasse 10/3
1160 Wien
AUSTRIA
Phone +43 1 4804223
Fax +43 1 4864230
compex.wien@utanet.at

 **Russia**
ebm-papst Ural GmbH
 Posadskaja-Strasse, 23(E), 3
 620102 Ekaterinburg
RUSSIA
Phone +7 343 2338000
Fax +7 343 2337788
Konstantin.Molokov@ru.ebmpapst.com
www.ebmpapst.ur.ru

 ebm-papst Rus GmbH
 proezd 4529, vladenie 5, stroenie 1
141000 Mytistschi, Oblast Moskau
RUSSIA
Phone +7 495 9807524
Fax +7 495 5140924
info@ebmpapst.ru
www.ebmpapst.ru



ebm-papst в Европе и Америке

 **Serba & Montenegro**
ebm-papst Industries Kft.
 Ezred u. 2.
 1044 Budapest
HUNGARY
Phone +36 1 8722-190
Fax +36 1 8722-194
office@hu.ebmpapst.com

 **Spain**
ebm-papst Ibérica S.L.
 Avda. del Sistema Solar, 29
 28830 San Fernando de Henares (Madrid)
SPAIN
Phone +34 91 6780894
Fax +34 91 6781530
ventas@ebmpapst.es
www.ebmpapst.es

 **Sweden**
ebm-papst AB
 Äggelundavägen 2
 17562 Järfälla
SWEDEN
Phone +46 10 4544400
Fax +46 8 362306
info@ebmpapst.se
www.ebmpapst.se

 **Switzerland**
ebm-papst AG
 Rütisbergstrasse 1
 8156 Oberhasli
SWITZERLAND
Phone +41 44 73220-70
Fax +41 44 73220-77
verkauf@ebmpapst.ch
www.ebmpapst.ch

 **Omni Ray AG**
 Im Schörl 5
 8600 Dübendorf
SWITZERLAND
Phone +41 44 802 2880
Fax +41 44 802 2828
r.borner@omniray.ch
www.omniray.ch

 **Turkey**
Akantel Elektronik San. Tic. LTD. Sti.
 Atatürk Organize Sanayi
 Bölgesi 10007 SK. No.:6
35620 Cigli-Izmir
TURKEY
Phone +90 232 3282090
Fax +90 232 3280270
akantel@akantel.com.tr
www.ebmpapst.com.tr

 **Ukraine**
ebm-papst Ukraine LLC
 Lepse Boulevard, 4, Building 21
 03067 Kiev
UKRAINE
Phone +38 044 2063091
Fax +38 044 2063091
mail@ebmpapst.ua
www.ebmpapst.ua

 **United Kingdom**
ebm-papst UK Ltd.
 Chelmsford Business Park
 Chelmsford Essex CM2 5EZ
UNITED KINGDOM
Phone +44 1245 468555
Fax +44 1245 466336
sales@uk.ebmpapst.com
www.ebmpapst.co.uk

 **ebm-papst Automotive & Drives (UK) Ltd.**
 The Smithy
 Fidlars Lane
East Ilsley, Berkshire RG20 7LG
UNITED KINGDOM
Phone +44 1635 2811-11
Fax +44 1635 2811-61
A&Dsales@uk.ebmpapst.com
www.ebmpapst-ad.com

America

 **Argentina**
ebm-papst de Argentina S.A.
 Hernandarias 148 Lomas del Mirador
 Pcia. de Buenos Aires (1752)
ARGENTINA
Phone +54 11 46576135
Fax +54 11 46572092
ventas@ar.ebmpapst.com
www.ebmpapst.com.ar

 **Brasil**
ebm-papst Motores Ventiladores Ltda.
 Av. José Giorgi, 301 Galpões B6+B7
 Condomínio Logical Center
06707-100 Cotia - São Paulo
BRAZIL
Phone +55 11 4613-8700
Fax +55 11 4777-1456
vendas@br.ebmpapst.com
www.ebmpapst.com.br

 **Canada**
ebm-papst Canada Inc.
 1800 Ironstone Manor, Unit 2
 Pickering, Ontario, L1W3J9
CANADA
Phone +1 905 420-3533
Fax +1 905 420-3772
sales@ca.ebmpapst.com
www.ebmpapst.ca

 **Mexico**
ebm Industrial S. de R.L. de C.V.
 Paseo de Tamarindos 400-A-5º Piso
 Col. Bosques de las Lomas
Mexico 05120, D.F.
MEXICO
Phone +52 55 3300-5144
Fax +52 55 3300-5243
sales@mx.ebmpapst.com
www.ebmpapst.com.mx

 **USA**
ebm-papst Inc.
 P.O. Box 4009
 100 Hyde Road
Farmington, CT 06034
UNITED STATES
Phone +1 860 674-1515
Fax +1 860 674-8536
sales@us.ebmpapst.com
www.ebmpapst.us

 **ebm-papst Automotive & Drives, Inc.**
 3200 Greenfield, Suite 255
 Dearborn, MI 48120
UNITED STATES
Phone +1 313 406-8080
Fax +1 313 406-8081
automotive@us.ebmpapst.com
www.ebmpapst-automotive.us

ebm-papst в Африке, Азии и Австралии



Africa

 **South Africa**
ebm-papst South Africa (Pty) Ltd.
 P.O. Box 3124
 1119 Yacht Avenue
2040 Honeydew
SOUTH AFRICA
Phone +27 11 794-3434
Fax +27 11 794-5020
info@za.ebmpapst.com
www.ebmpapst.co.za

Asia

 **China**
ebm-papst Ventilator (Shanghai) Co., Ltd.
 No. 418, Hua Jing Road
 Wai Gao Qiao Free Trade Zone
No. 2001, Yang Gao (N) Road
200131 Shanghai
P.R. of CHINA
Phone +86 21 5046-0183
Fax +86 21 5046-1119
sales@cn.ebmpapst.com
www.ebmpapst.com.cn

 **Hong Kong**
ebm-papst Hong Kong Ltd.
 Room 17E, MG Tower
 133 Hoi Bun Road, Kwun Tong
Hong Kong
P.R. of CHINA
Phone +852 2145-8678
Fax +852 2145-7678
info@hk.ebmpapst.com

 **India**
ebm-papst India Pvt. Ltd.
 26/3, G.N.T. Road, Erukkencherry
 Chennai-600118
INDIA
Phone +91 44 25372556
Fax +91 44 25371149
sales@in.ebmpapst.com
www.ebmpapst.in

 **Indonesia**
ebm-papst Indonesia
Representative Office
 German Centre, 4th Floor, Suite 4470
Jl. Kapt. Subijono Dj. Bumi Serpong Damai
15321 Tangerang
INDONESIA
Phone +62 21 5376250
Fax +62 21 5388305
salesdept@id.ebmpapst.com

 **Israel**
Polak Bros. Import Agencies Ltd.
 9 Hamefalsim Street
 Kiryat Arie, Petach-Tikva 49514
ISRAEL
Phone +972 3 9100300
Fax +972 3 5796679
polak@polak.co.il
www.polak.co.il

 **Japan**
ebm-papst Industries Japan K.K.
 12th Floor, Benex S-3 Bldg.
 3-20-8 Shinyokohama, Kohoku-ku
222-0033 Yokohama
JAPAN
Phone +81 45 47057-51
Fax +81 45 47057-52
info@jp.ebmpapst.com
www.ebmpapst.jp

 **Korea**
ebm-papst Korea Co. Ltd.
 6F, Trutec Bldg.
 B 6-2, Digital Media City (DMC)
Sangam-Dong, Mapu-Gu
Seoul 121-270
KOREA
Phone +82 2 366213-24
Fax +82 2 366213-26
info@kr.ebmpapst.com
www.ebmpapst.co.kr

 **Malaysia**
ebm-papst Malaysia
Representative Office
 Unit 12-2, Jalan USJ Sentral 3
Persiaran Subang, Selangor Darul Ehsan
47600 Subang Jaya
MALAYSIA
Phone +60 3 8024-1680
Fax +60 3 8024-8718
salesdept@my.ebmpapst.com

 **Singapore**
ebm-papst SEA Pte. Ltd.
 No. 23 Ubi Road 4
 #06-00 Olympia Industrial Building
Singapore 408620
SINGAPORE
Phone +65 65513789
Fax +65 68428439
salesdept@sg.ebmpapst.com

 **Taiwan**
ETECO Engineering & Trading Corp.
 6F-4, No. 93, Ta-sun 1 St. Road
 Tsow-Inn District, Kaohsiung
TAIWAN
Phone +886 7 557-4268
Fax +886 7 557-2788
eteco@ms22.hinet.net
www.ebmpapst.com.tw

 **Thailand**
ebm-papst Thailand Co., Ltd.
 99/9 Moo 2, Central Chaengwattana Tower
 14th Floor, Room 1402
Chaengwattana Road Bangtarad, Pakkret
11120 Nonthaburi
THAILAND
Phone +66 2 8353785-7
Fax +66 2 8353788
salesdept@th.ebmpapst.com

 **United Arab Emirates**
ebm-papst Middle East FZE
 PO Box 17755
 Jebel Ali Free Zone / FZS1 / AP05
Dubai
UNITED ARAB EMIRATES
Phone +971 4 88608-26
Fax +971 4 88608-27
info@ae.ebmpapst.com
www.ebmpapst.ae

 **Vietnam**
ebm-papst Vietnam
Representative Office
 Room #102, 25 Nguyen Van Thu Street
District 1
Ho Chi Minh City 70000
VIETNAM
Phone +84 8 39104099
Fax +84 8 39103970
linh.nguyen@vn.ebmpapst.com

Australia

 **Australia**
ebm-papst A&NZ Pty Ltd.
 10 Oxford Road
 Laverton North, Victoria, 3026
AUSTRALIA
Phone +61 3 9360-6400
Fax +61 3 9360-6464
sales@ebmpapst.com.au
www.ebmpapst.com.au

 **New Zealand**
ebm-papst A&NZ Pty Ltd.
 Unit H, 61 Hugo Johnston Drive
 1061 Penrose, Auckland
NEW ZEALAND
PO Box 112278,
1642 Penrose, Auckland
Phone +64 9 525-0245
Fax +64 9 525-0246
sales@ebmpapst.com.au
www.ebmpapst.com.au



Примечания



ebm-papst
St. Georgen GmbH & Co. KG

Hermann-Papst-Straße 1
D-78112 St. Georgen
Germany
Phone +49 7724 81-0
Fax +49 7724 81-1309
info2@de.ebmpapst.com

ebm-papst
Mulfingen GmbH & Co. KG

Bachmühle 2
D-74673 Mulfingen
Germany
Phone +49 7938 81-0
Fax +49 7938 81-110
info1@de.ebmpapst.com

ebm-papst
Landshut GmbH

Hofmark-Aich-Straße 25
D-84030 Landshut
Germany
Phone +49 871 707-0
Fax +49 871 707-465
info3@de.ebmpapst.com

ebmpapst

Выбор инженеров