

FEEDWAY

КОНТРОЛЬ УРОВНЯ МАСЛА

Уровень масла
всегда **в норме!**



ОПИСАНИЕ:

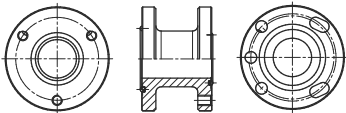


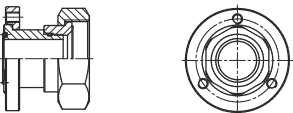

- Максимальное давление 45 бар
- Питание 230 В, 50/60 Гц
- Три зоны контроля уровня масла
- Поддержание масла 40%...60% от высоты смотрового стекла
- Пять видов присоединительных адаптеров

FP FRIGOPOINT

Технические характеристики

Параметр	Значение
Макс. рабочее давление:	4.5 МПа
Макс. давление испытания:	5.0 МПа
Электропитание	230 В, 50/60Гц, 0.04А
Диапазон поддержания уровня масла	40%...60% от высоты смотрового стекла
Класс защиты	IP54
Диапазон поддержания уровня масла	40%...60% от высоты смотрового стекла
Аварийное реле	макс. 3А, 230В, 50/60Гц

Адаптеры

Наименование	Проекция	Производитель- модель компрессора
FP-ERL-UA Фланцевый адаптер 3 отверстия \varnothing 6,9 мм, D 47,6 мм 4 отверстия \varnothing 6,9 мм, D 50,0 мм Вес: 0,16 кг		Copeland — D2, D3, D4, D6, D9, 4CC, 6CC; Bitzer — 4VC, 4C, 4TC, 4NC, 4J, 4H, 4G, 6J6F, 8GC, 8FC Dorin — все K, KP размеры (кроме указанных ниже OM3-CBB) Frascold — A, B, D, F, S, V, Z Bock — HA, HG, O (кроме HG/HA12/22/34) Carrier — 06E; Arctic Circle — G2, G4, G6
FP-ERL-BB Резьбовой адаптер 1-1/8"-18UNF Фланец и 2 уплотнительных кольца в комплекте Вес: 0,11 кг		Bitzer — вся серия 2...C, 4FC, 4EC, 4DC, 4CC Dorin — все H, K — 100, 150, 180 CC/CS, 200CC, K230 CS K235CC, K240SB, K40CC, K50CS, K75CC/CS Bock — HG/HA12/22/34 Tecumseh — TAG Maneurop — MT, NTZ, SM, SZ; Danfoss — MLZ
FP-ERL-AA Резьбовой адаптер 3/4"-14NPTF Фланец и 2 уплотнительных кольца в комплекте Вес: 0,11 кг		Copeland — ZF, ZS, ZB Bitzer — ZL, ZM Bristol — H29, H2, H7, H79
FP-ERL-CD Роталок 1-3/4"-12UNF Один адаптер состоит из FP-OM1-CA и адаптера Роталок 1-3/4"-12 UNF Масса: 0,18 кг		Copeland — ZR 90ZR 19, ZR 250ZR 380
FP-ERL-CE Роталок 1-1/4"-12UNF Масса: 0,18 кг		Copeland — Summit: ZR 94ZR190, ZB 50ZB 114

Если у Вас появились вопросы — задайте их нам, и мы с радостью ответим на них.
 Россия, Белгород; +7 (4722) 58-11-58; моб. +7-919-287-72-10
 e-mail: info@frigopoint.com; www.frigopoint.com